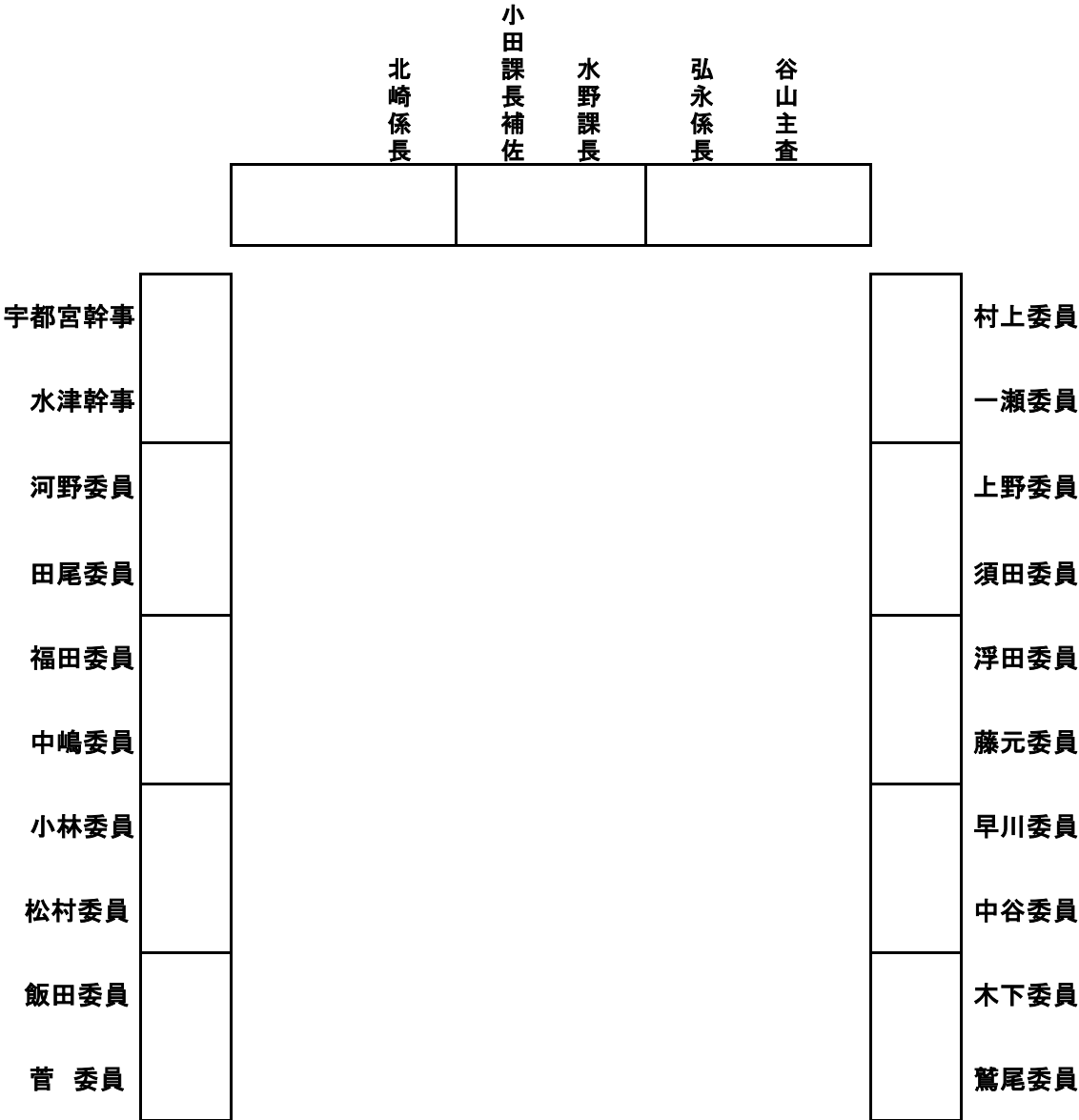


平成30年度第3回下関市環境審議会 席次表

下関市リサイクルプラザ 3階第1研修室

事務局、事業者、傍聴席等



議 長