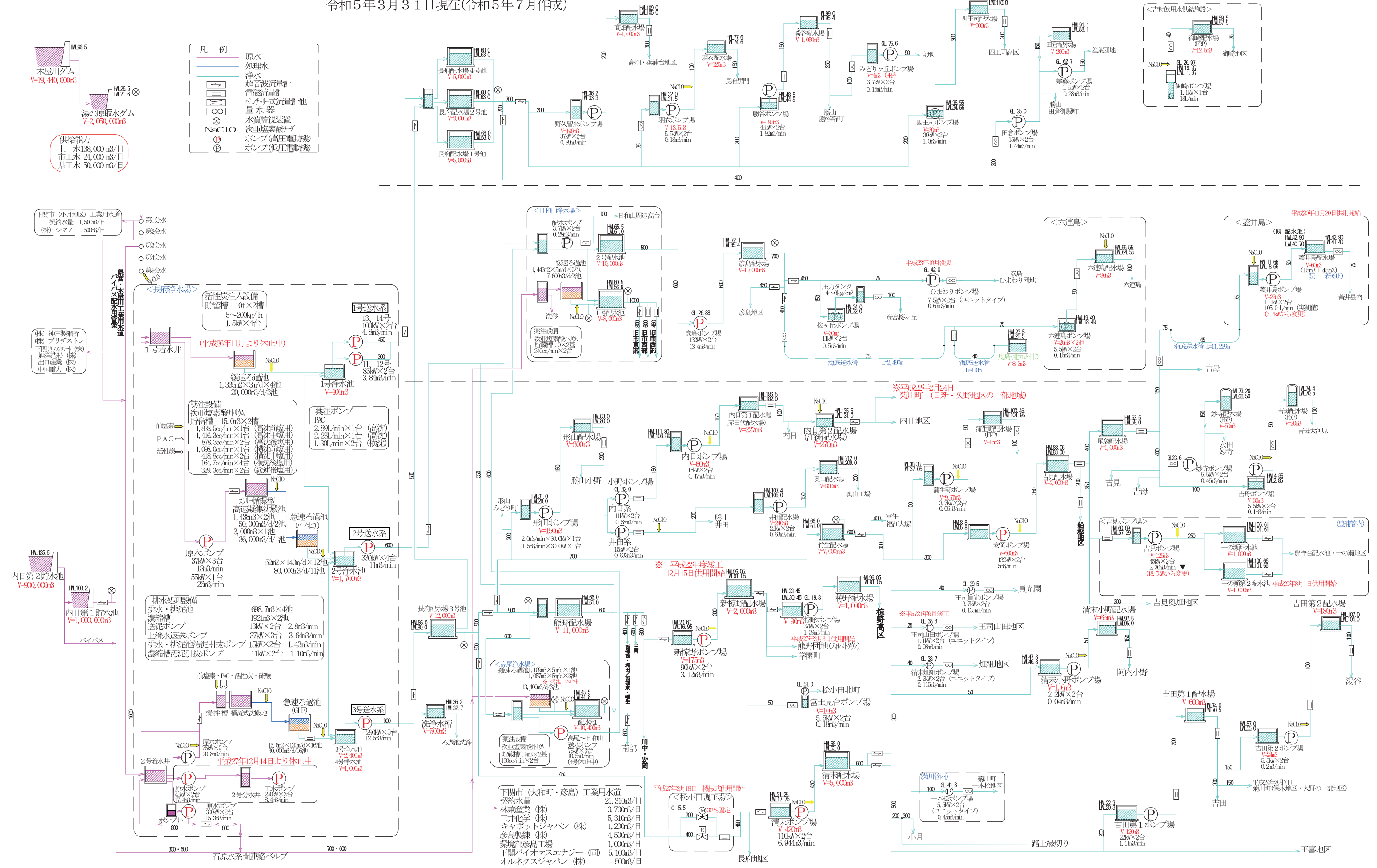


下関市上水道系統図(2023)

令和5年3月31日現在(令和5年7月作成)



<長府浄水場>

活性炭注入設備
貯留槽 10t×2槽
5~200kg/h

1号送水系統
13, 14号
100kW×2台
4.8m³/min

2号送水系統
11, 12号
85kW×2台
3.8m³/min

3号送水系統
200kW×5台
12.5m³/min

薬注設備
次亜塩素酸ナトリウム
貯留槽 15.0m³×2槽
1,888.5cc/min×1台 (高圧前中後用)
1,416.3cc/min×1台 (高圧中後用)
878.3cc/min×2台 (高圧後中後用)
1,098.0cc/min×1台 (機中後中後用)
418.8cc/min×2台 (機中後中後用)
164.7cc/min×4台 (機中後中後用)
329.3cc/min×2台 (機中後中後用)

薬注ポンプ
PAC
2.80L/min×1台 (高圧)
2.22L/min×1台 (高圧)
1.30L/min×2台 (機中)

排水処理設備
排水・排泥池 698.7m³×4池
濃縮槽 192m³×2池
送泥ポンプ 13kW×2台 2.8m³/min
上澄水返送ポンプ 37kW×3台 3.6m³/min
排水・排泥池汚泥引抜ポンプ 15kW×2台 1.43m³/min
濃縮槽汚泥引抜ポンプ 11kW×2台 1.0m³/min

<日山浄水場>

配水ポンプ 3.7kW×2台
0.23m³/min

緩速ろ過池 1.44m³×5m/d×3池
7.60m³/d/2池

洗砂 NClO

薬注設備
次亜塩素酸ナトリウム
貯留槽 10.5m³×2池
240cc/min×2台

1号配水池 V=10,000m³

2号配水池 V=10,000m³

<高尾浄水場>

緩速ろ過池 10.9m³×5m/d×1池
1.05m³×5m/d×3池
13.40m³/d/2池

薬注設備
次亜塩素酸ナトリウム
貯留槽 5.5m³×2池
130cc/min×2台
3号浄水池 (3号休止中)

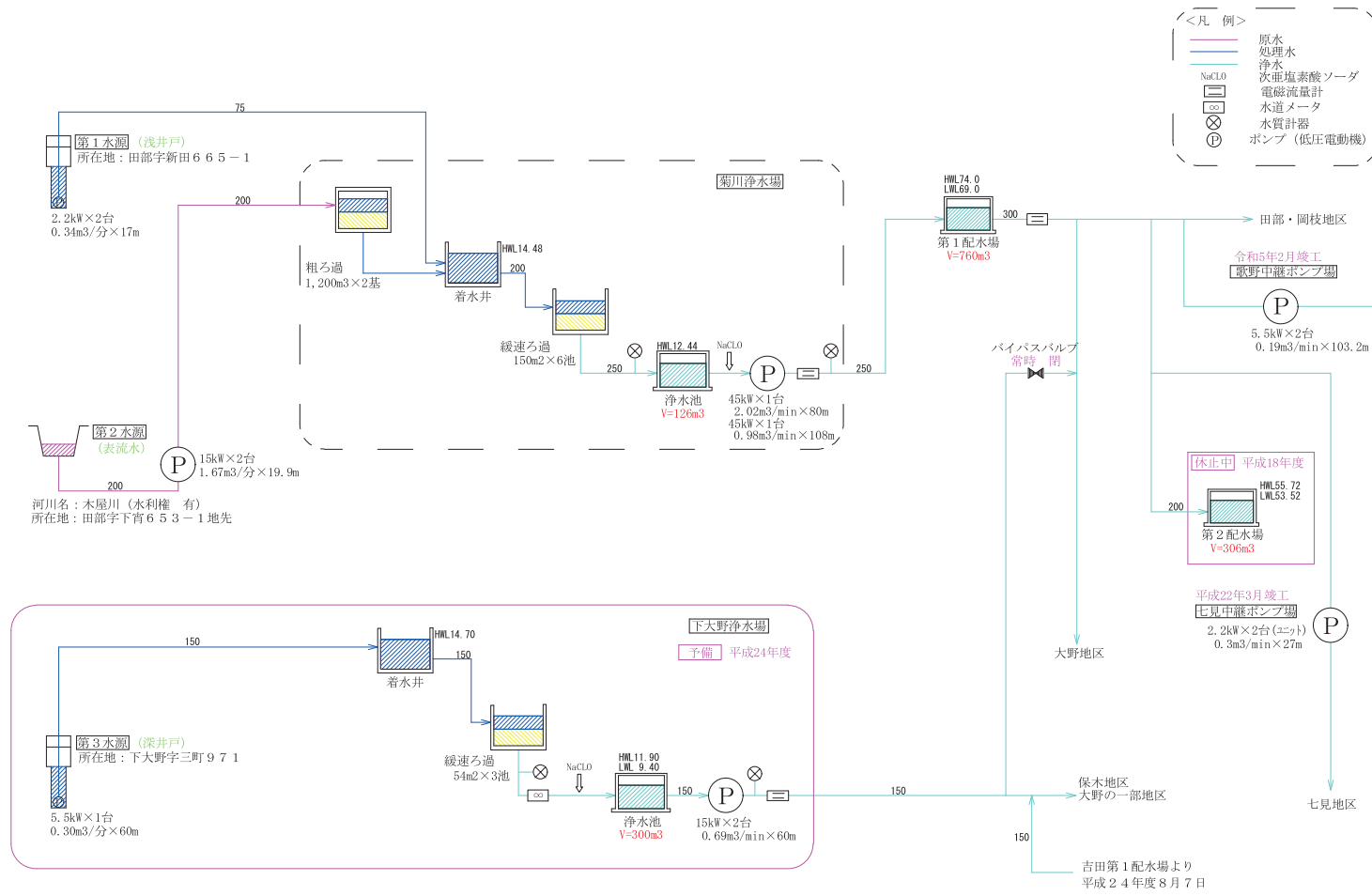
下関市(大町・彦島) 工業用水道

契約水量	21,310m³/日
林業産業(株)	3,700m³/日
三井化学(株)	5,310m³/日
キャボットジャパン(株)	1,200m³/日
彦島製錬(株)	4,500m³/日
環境部彦島工場	1,000m³/日
下関バイオエナジー(同)	5,100m³/日
オルネクスジャパン(株)	500m³/日

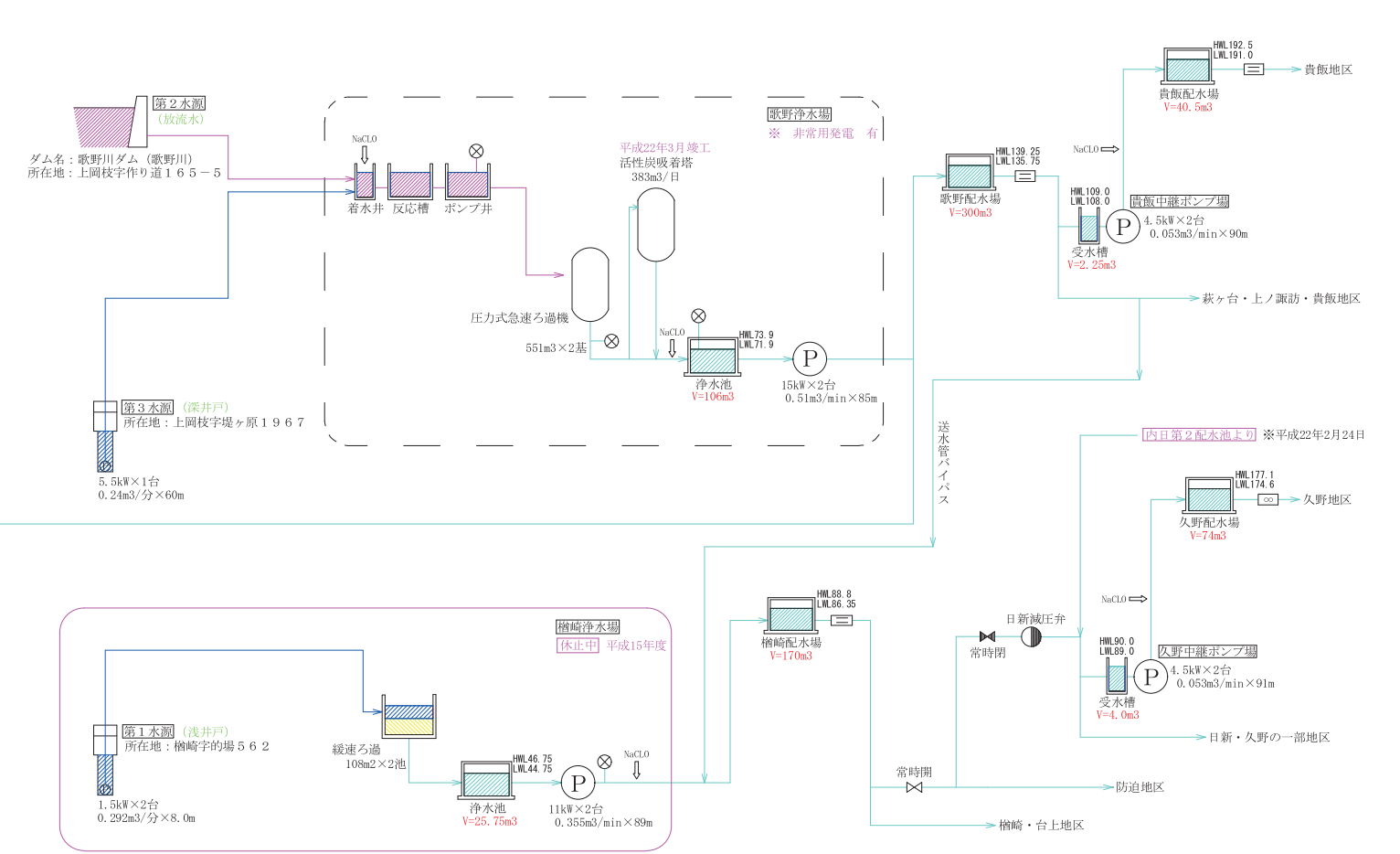
下関市上水道系統図 (北部事務所菊川地区)

令和 5年 4月作成

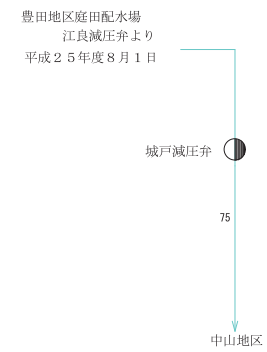
菊川町地区



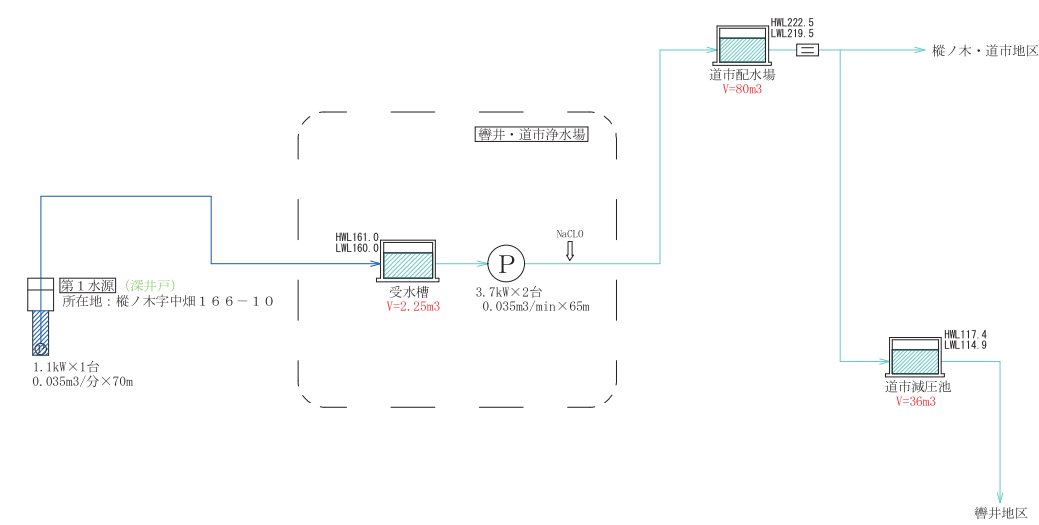
菊川町 檜崎地区



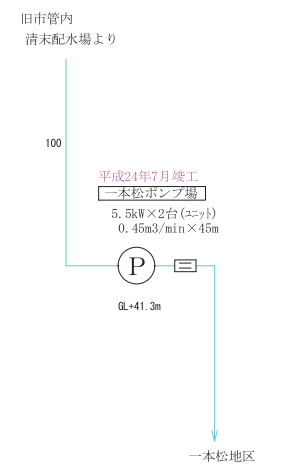
菊川町 中山地区



菊川町 響井道市地区

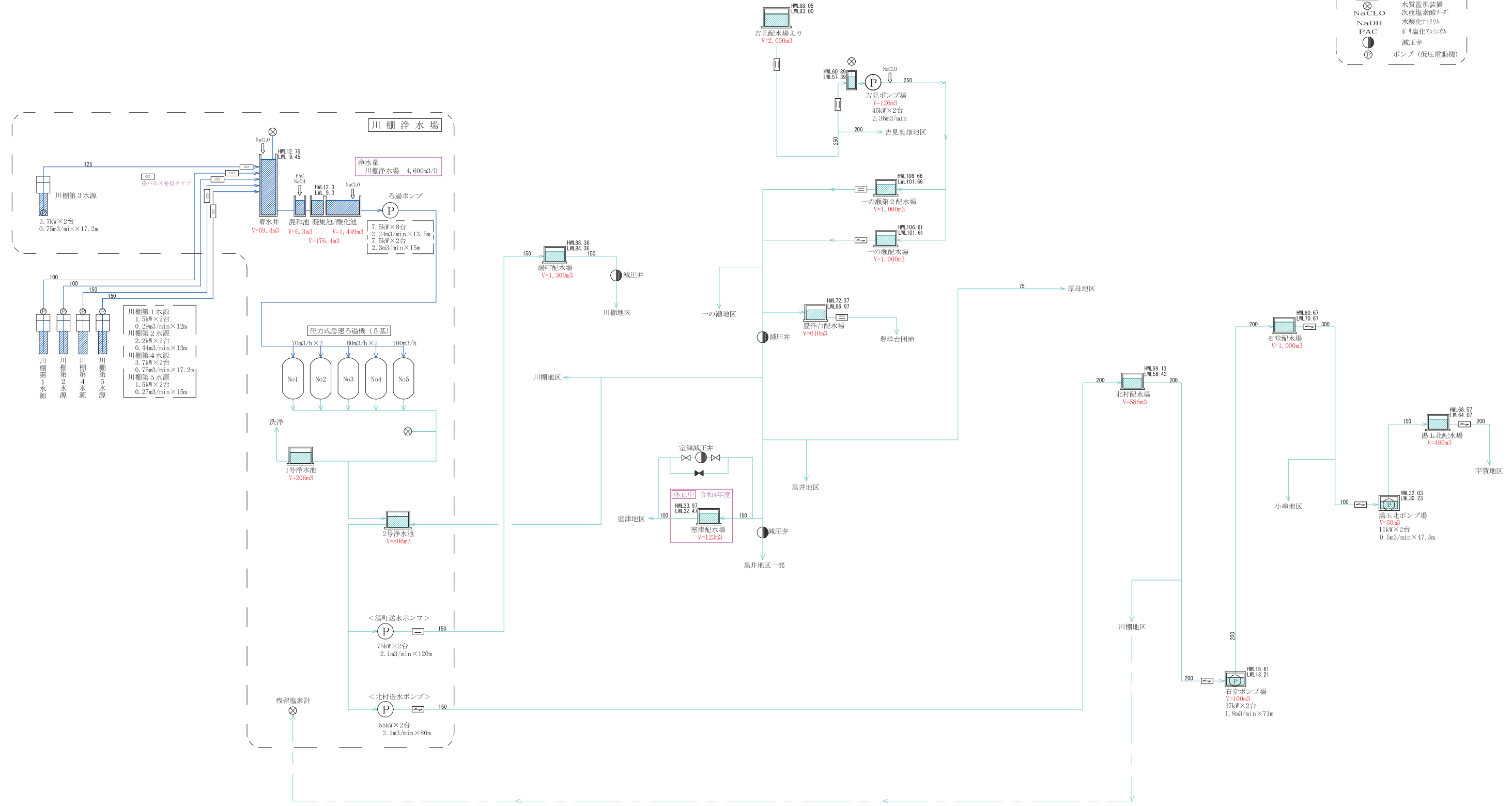
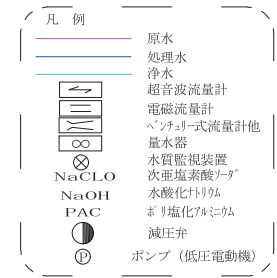


菊川町 一本松地区



下関市上水道系統図 (北部事務所豊浦地区)

令和 5年 4月作成



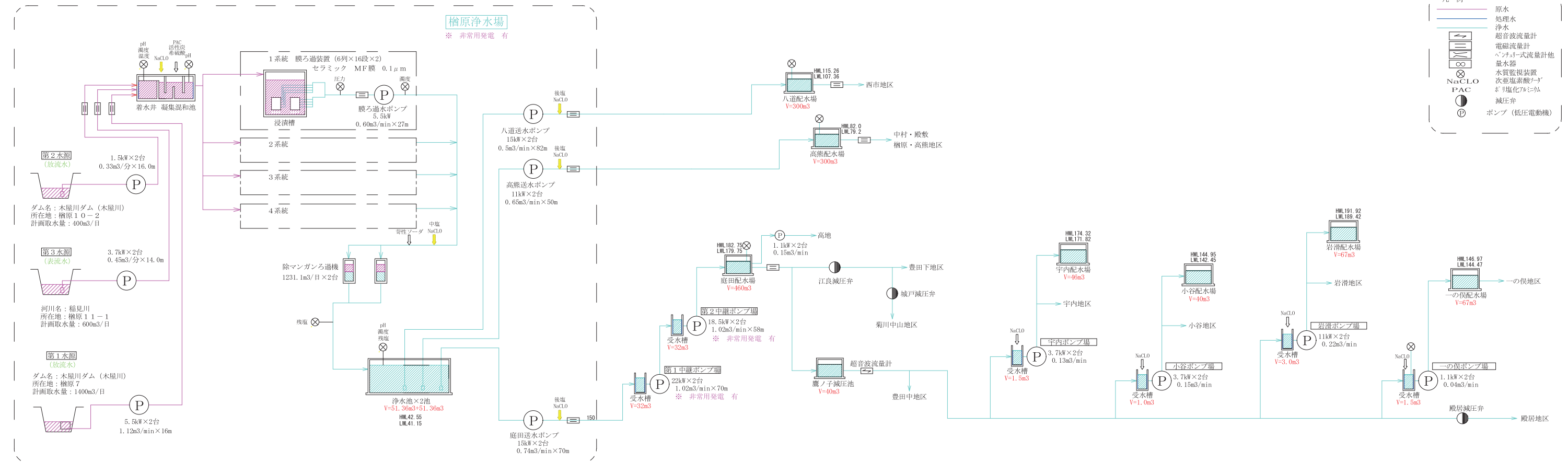
下関市上水道系統図（北部事務所豊田地区）

令和5年 4月作成

豊田町 西市地区

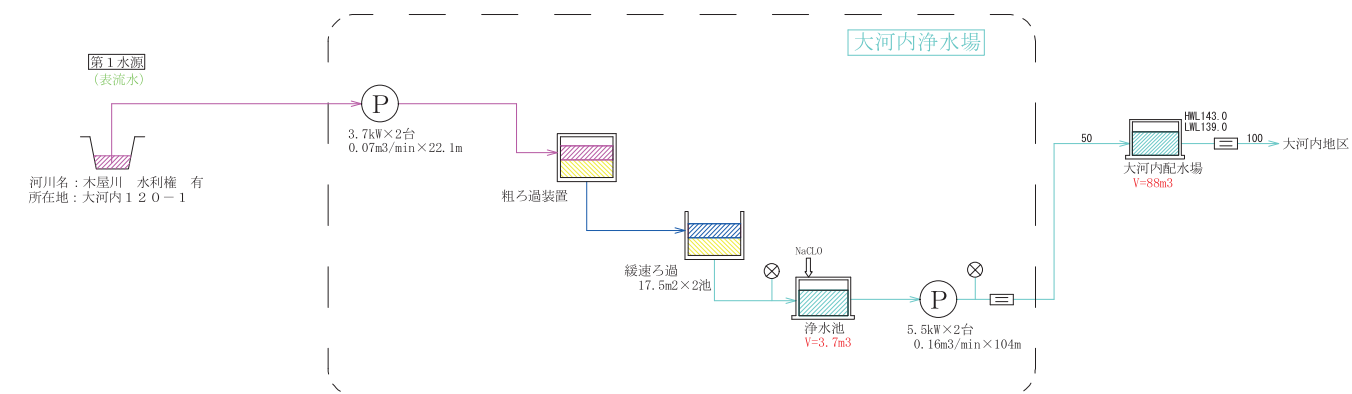
豊田町 豊田西地区

※ テレメータ有 設置場所（橋原浄水場）



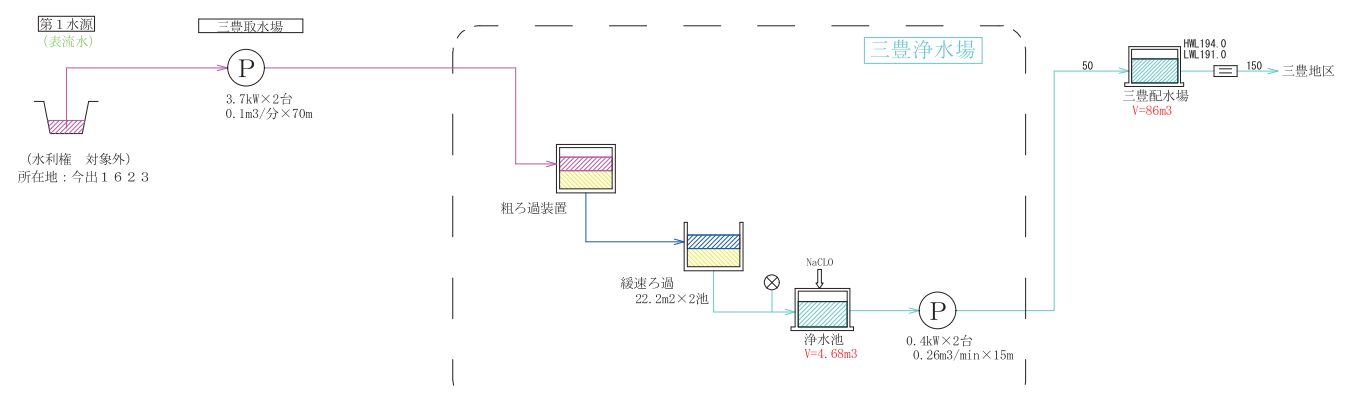
豊田町 大河内地区

※ テレメータ有 設置場所（橋原浄水場）



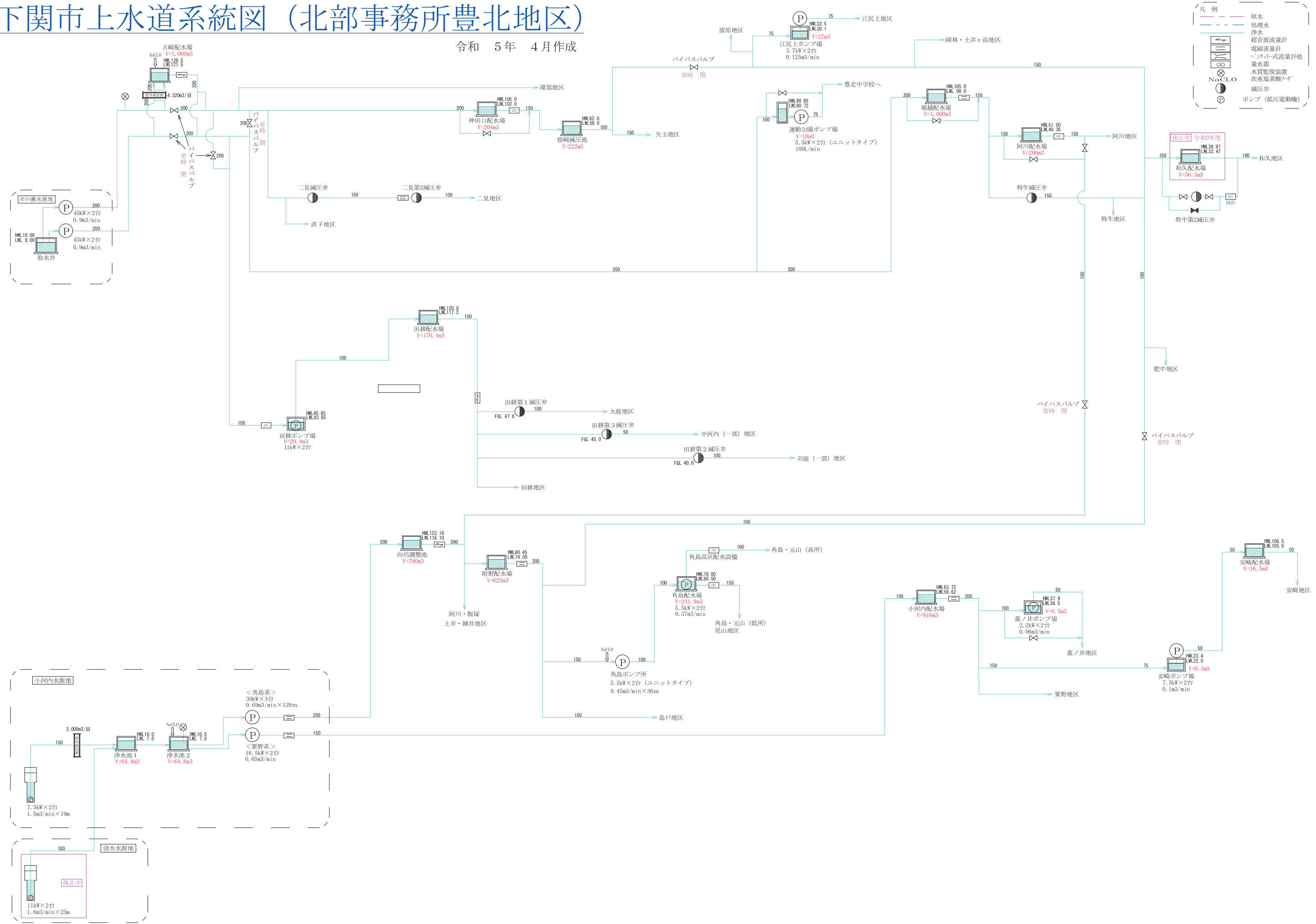
豊田町 三豊地区

※ テレメータ有 設置場所（橋原浄水場）



下関市上水道系統図 (北部事務所豊北地区)

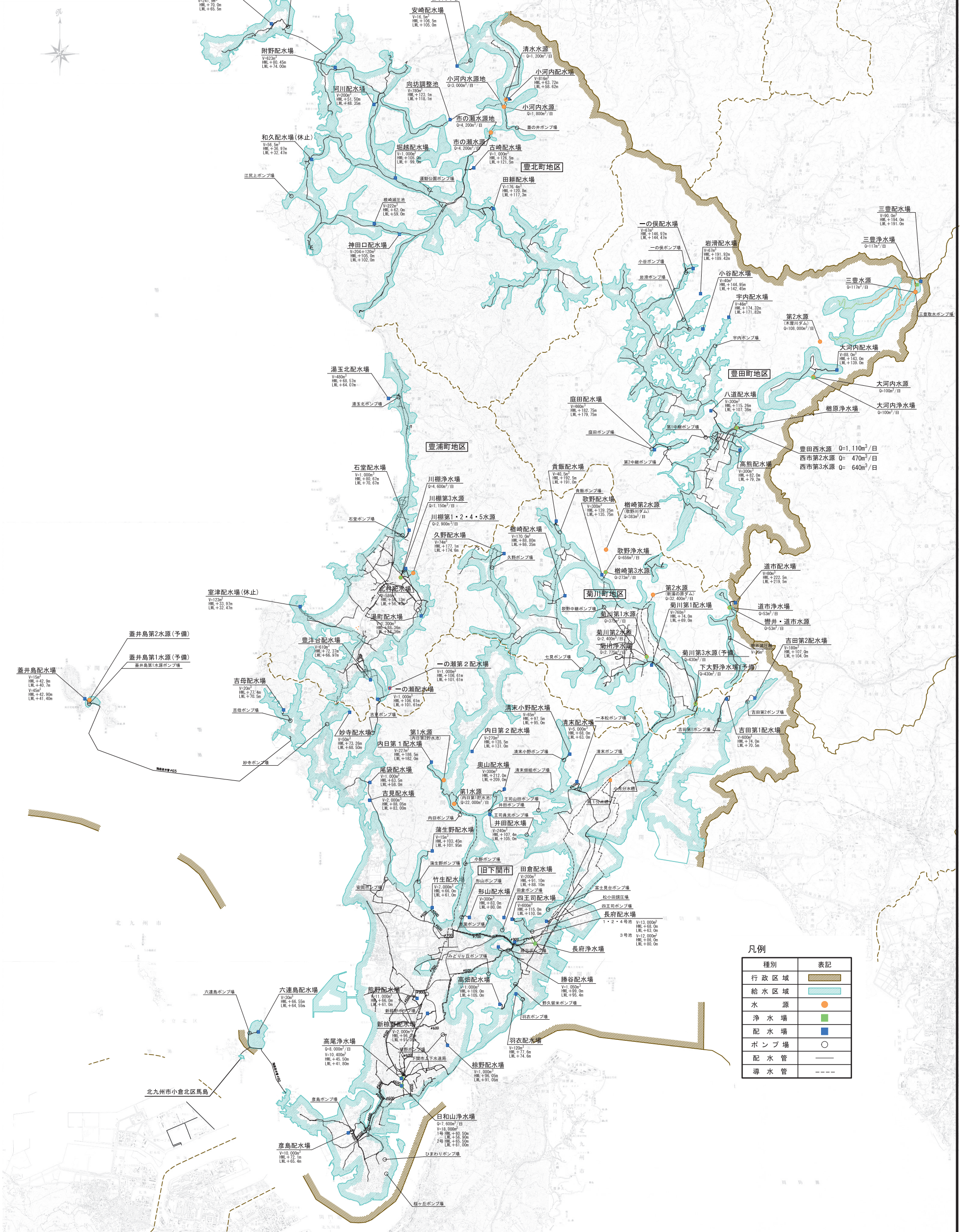
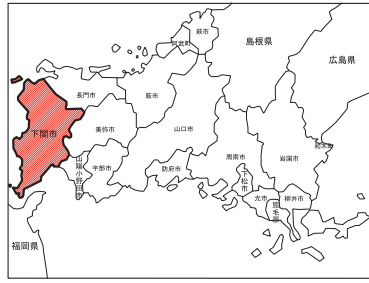
令和 5年 4月作成



下関市水道施設概要図

S=1:75,000

令和5年3月31日現在



凡例

種別	表記
行政区域	茶色塗り
給水区域	水色塗り
水源	赤丸
浄水場	緑丸
配水場	青丸
ポンプ場	白丸
配水管	実線
導水管	破線