

## 第2の3 屋内消火栓設備（2号消火栓及び広範囲型2号消火栓）の技術基準

### 1 加圧送水装置

加圧送水装置は、第2屋内消火栓設備の技術基準2の規定によるほか、次によること。

#### (1) 加圧送水装置の位置

第2屋内消火栓設備の技術基準2(1)の規定によること。★

#### (2) ポンプを用いる加圧送水装置

第2屋内消火栓設備の技術基準2(2)（イ<sup>ア</sup>及びウ<sup>ア</sup>を除く。）の規定によるほか、1号消火栓（第2に規定する屋内消火栓設備をいう。以下同じ。）と加圧送水装置を共用する場合のポンプの吐出量は次によること。

ア 消火栓設置個数が2以上となる場合

(ア) 1号消火栓が相互に隣接する場合にあつては、300ℓ/min以上とすること。

(イ) 1号消火栓と2号消火栓が相互に隣接する場合にあつては、220ℓ/min以上とすること。

イ 消火栓設置個数が1の場合（各階の設置個数が1で1号消火栓と2号消火栓が混在する場合）150ℓ/min以上とすること。

#### (3) 高架水槽を用いる加圧送水装置

前1(2)の規定によること。ただし、「第2屋内消火栓設備の技術基準2(2)」は「第2屋内消火栓設備の技術基準2(3)」と読み替えるものとする

#### (4) 圧力水槽を用いる加圧送水装置

前1(2)の規定によること。ただし、「第2屋内消火栓設備の技術基準2(2)」は「第2屋内消火栓設備の技術基準2(4)」と読み替えるものとする。

#### (5) 配管等の摩擦損失

配管等の摩擦損失計算において、2号消火栓のノズル・開閉弁・消防用ホース等の摩擦損失水頭は、品質評価時に算定され機器の仕様書に明示されている数値とすること。★

#### (6) 起動表示灯は、第2屋内消火栓設備の技術基準2(6)の規定によること。

### 2 水源等

第2屋内消火栓設備の技術基準3の規定によること。

### 3 配管等

規則第12条第2項第2号及び第2屋内消火栓設備の技術基準4によること。

### 4 配線等

(1) 第2屋内消火栓設備の技術基準5の規定を準用する。

(2) 天井設置型消火栓等（2号消火栓及び補助散水栓のうち天井に設置するもの。）のノズル等を降下させるための装置（以下「降下装置」という。）を壁、柱等に設置する場合、降下装置と当該天井設置型消火栓の配線は、第2屋内消火栓設備の技術基準5の規定を準用する。

### 5 屋内消火栓箱等

第2屋内消火栓設備の技術基準6（(3)イを除く。）によるほか、次によること。ただし、「令第11条第3項第1号イ、ロ」を「令第11条第3項第2号イ」に、「易操作性1号消火栓」を「2号消火栓」にそれぞれ読み替えるものとする。屋内消火栓箱は、品質評価品を使用すること。★

### 6 凍結防止

第2屋内消火栓設備の技術基準7の規定を準用する。◆

## 7 非常電源

第23非常電源設備の技術基準によること。

## 8 令第32条の特例基準

第2屋内消火栓設備の技術基準9(1)、(2)エ及び(3)の規定を準用するほか、次によること。

(1) 次の各号のすべてに適合している場合にあっては、1のホース接続口までの水平距離を25m以下とすることができる。

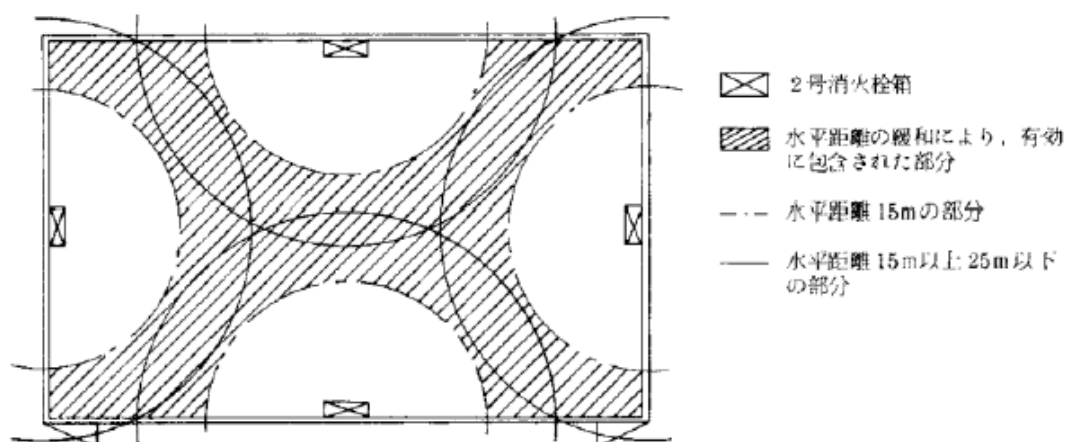
ア ロビー、ホール、ダンスフロア、リハビリ室、体育館、講堂、その他これらに類する部分であること。

イ 可燃物の集積量が少ないこと。

ウ 放水障害となるような間仕切り、壁等がないこと。

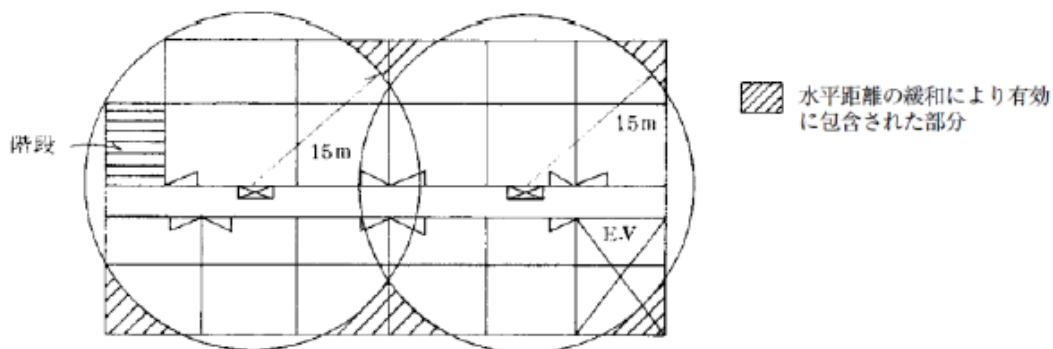
エ ホースを直線的に延長できること。

オ 初期消火活動上支障がないこと。



(2) 屋内消火栓設備が局部的に未警戒となり、当該未警戒部分が直近の屋内消火栓からホースを延長して消火活動を行う場合に支障ないと認められる場合にあっては、1のホース接続口までの水平距離20m以下とすることができる。

(例)



## 9 その他

屋内消火栓設備の代替として動力消防ポンプを設置するときは、保安要員等、内燃機関の操作取扱いに習熟した者を常駐させておく等、消防計画による活動が十分行えること。◆

10 総合操作盤

第25の2 総合操作盤の技術基準によること。