

## 第 16 誘導灯及び誘導標識の技術基準

### 1 用語

- (1) 誘導灯とは、火災時、防火対象物にいる者を屋外に避難させるため、避難口の位置や避難の方向を明示し、又は避難上有効な照度を与える照明器具をいい、避難口誘導灯、通路誘導灯及び客席誘導灯に区分する。
- (2) 誘導標識とは、火災時、防火対象物内にいる者を屋外に避難させるため、避難口の位置や避難の方向を明示した標識をいう。
- (3) 点滅装置とは、自動火災報知設備からの火災信号により、自動的にキセノンランプ、白熱電球又は蛍光ランプを点滅する装置をいう。
- (4) 蓄光式誘導標識とは、燐光等により光を発する誘導標識をいう。JIS Z 8716の常用光源ランプD65により、照度 200ルクスの外光を20分間照射し、その後における表示面が $24\text{mcd}/\text{m}^2$ 以上、 $100\text{mcd}/\text{m}^2$ 未満の平均輝度を有するものを中輝度蓄光式誘導標識といい、 $100\text{mcd}/\text{m}^2$ 以上のものを高輝度蓄光式誘導標識という。
- (5) 誘導音装置とは、自動火災報知設備からの火災信号により、自動的に避難口の所在を示すための警報音及び音声を生ずる装置をいう。
- (6) 信号装置とは、自動火災報知設備からの火災信号、その他必要な動作信号又は手動信号を誘導灯に伝達する装置をいう。
- (7) 避難施設とは、避難階若しくは地上に通ずる直通階段（傾斜路を含む。）、直通階段の階段室、その附室の出入口又は直接屋外に出られる出入口をいう。
- (8) 居室とは、建基法第2条第4号に規定するほか、駐車場、車庫、機械室、ポンプ室等これらに相当する室をいう。
- (9) 非常用照明装置とは、建基令第126条の4に規定されるもので、建築基準法令の技術基準に適合しているものをいう。
- (10) 開放廊下とは、直接外気に開放され、かつ、住戸等の火災時に発生する煙を有効に外気に排煙できる廊下をいう。また、廊下等とは、避難施設へ通ずる廊下又は通路をいう。
- (11) 主要な避難口とは、避難階にあつては、屋内から直接地上へ通ずる出入口、避難階以外の階にあつては直通階段の出入口をいう。なお、それぞれに附室が設けられている場合は、当該附室の出入口をいう。
- (12) 容易に見とおしできるとは、建築物の構造、什器等の設置による視認の障害がないことをいう。なお、吹き抜け等がある場合は避難経路を含めて視認できること。ただし、出入口や誘導灯が障害物により視認できない場合であっても人が若干（5 m程度）移動することにより出入口や誘導灯を視認できる場合は容易に見通しできるものとみなす。◆
- (13) 容易に見とおし、かつ、識別できる出入口とは、居室内又は廊下等の各部分から容易に見とおし、かつ、避難口であることがわかるものをいう。
- (14) 外光とは、自然光のことをいう。なお、当該場所には採光のための十分な開口部が存すること。

### 2 構造及び性能

誘導灯及び誘導標識は、規則第28条の3第1項、第4項第5号、第7号、第10号、第6項及び平成11年消防庁告示第2号第5の規定によるほか、次によること。

- (1) 誘導灯及び誘導標識は、認定品を使用すること。★
- (2) 誘導灯の区分

避難口誘導灯及び通路誘導灯（階段又は傾斜路に設けるものを除く。）は、規則第28条の3第1項の規定によること。

区 分		表示面の縦寸法 (メートル)	表示面の明るさ (カンデラ)	表示型式
避難口 誘導灯	A級	0.4以上	50以上	A級
	B級	0.2以上0.4未満	20以上	B級・BH形
			10以上20未満	B級・BL形
C級	0.1以上0.2未満	1.5以上	C級	
通路 誘導灯	A級	0.4以上	60以上	A級
	B級	0.2以上0.4未満	25以上	B級・BH形
			13以上25未満	B級・BL形
C級	0.1以上0.2未満	5以上	C級	

### (3) 表示

誘導灯及び電気エネルギーにより光を発する誘導標識には、平成11年消防庁告示第2号第6の規定による表示を行うこと。

## 3 誘導灯の有効範囲

誘導灯の有効範囲は、規則第28条の3第2項によるほか次によること。

- (1) 誘導灯を容易に見とおすことができない場合又は識別することができない場合の具体例を図16-1に示す。
- (2) 誘導灯を設置する上で見とおし障害について留意すべき具体例を図16-2に示す。
- (3) 誘導灯の有効範囲は、表示面の裏側には当然及ばないものであること。

図16-1 誘導灯を容易に見とおし、かつ、識別することができない例

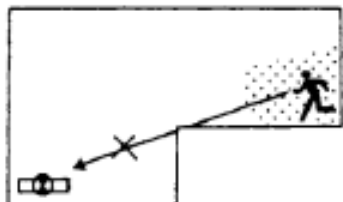
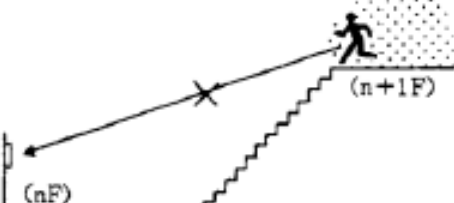
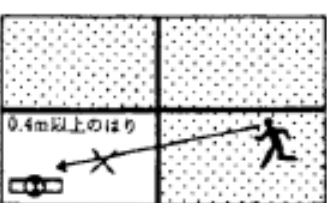
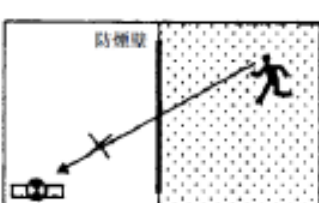
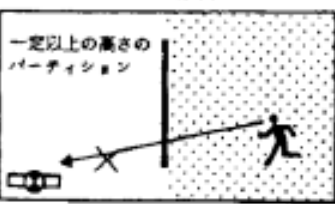
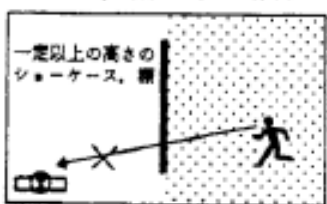
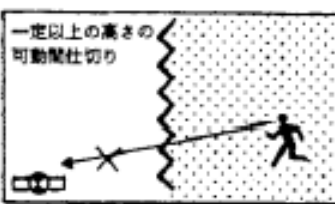
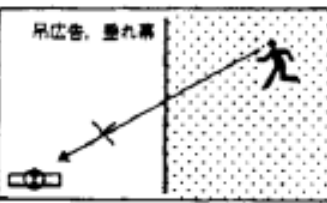
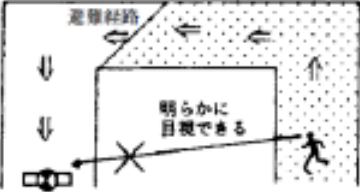
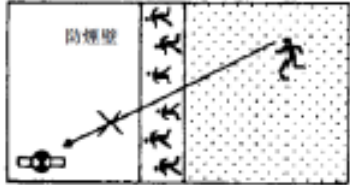
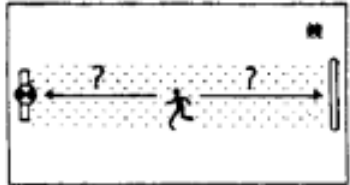
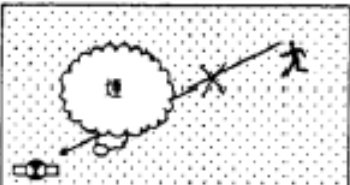
例	備考
<p>○壁面があり陰になる部分がある場合</p> 	
<p>○階段により階数が変わる場合</p> 	
<p>○0.4m以上のはりがある場合</p>  <p>○防煙壁がある場合</p> 	<p>吊具等により表示上部が障害物より下方にある場合は見とおせるものとするが、そうでない場合は見とおしはきかないものとする。</p>
<p>○一定以上の高さのパーティションがある場合</p>  <p>○一定以上の高さのショーケース、棚がある場合</p>  <p>○一定以上の高さの可動間仕切りがある場合</p> 	<p>一定以上の高さとは通常1.5m程度とする。          なお、誘導灯がこれらの障害物より高い位置に、避難上有効に設けられている場合には、見とおせるものとする。</p>
<p>○吊広告、垂れ幕がある場合</p> 	<p>吊広告等により表示上部が障害物より下方にある場合は見とおせるものとするが、そうでない場合は見とおしはきかないものとする。吊広告等を設置することが予想される場合にはあらかじめ留意すること。</p>

図16-2 誘導灯の見とおし障害について留意すべき例

例	備 考
<p>○直接目視できるが、当該出口まで迂回しなければならない場合</p> 	<p>誘導灯が目視できない地点がある場合は、その地点からの誘導灯は、見とおしはきかないものとする。</p>
<p>○常時、人が往来する通路を挟む場合</p> 	
<p>○十分に誘導灯を映し込める大きさの鏡がある場合</p> 	
<p>○演出上ドライアイスなどの煙を使用することが予想される場合</p> 	<p>視認性が阻害される要因があらかじめ予想される場合は、点滅などの付加装置により誘目性を向上させることが望ましい。</p>

4 誘導灯，誘導標識の設置基準及び設置種類

誘導灯及び誘導標識の設置基準は，令第26条第1項の規定による。

項	設置基準			設置種類							
	避難口・通路誘導灯		客席誘導灯	誘導標識	避難口誘導灯		通路誘導灯 (室内に設けるもの)		通路誘導灯 (廊下に設けるもの)		
					当該階の床面積 (㎡)		当該階の床面積 (㎡)		当該階の床面積 (㎡)		
					1000㎡以上	1000㎡未満	1000㎡以上	1000㎡未満	1000㎡以上	1000㎡未満	
(1)	イ	全部	全部	全部 ただし、誘導灯を設置した場合その有効範囲内を除く	A・B		通路A・B			通路C	
	ロ										
(2)	イ										
	ロ										
	ハ										
	ニ										
(3)	イ										
	ロ										
(4)											
(5)	イ				※1						
	ロ										
(6)	イ				全部		C		通路C		通路C
	ロ										
	ハ										
	ニ										
(7)		※1									
(8)											
(9)	イ	全部		A・B		通路A・B					
	ロ										
(10)		※1		A・B		通路A・B					
(11)											
(12)	イ										
	ロ										
(13)	イ										
	ロ										
(14)											
(15)											
(16)	イ	全部	※2	A・B		通路A・B					
	ロ	※1		※1							
(16の2)		※1	※2	A・B		通路A・B					
(16の3)											
備考	全部～建物のどの階にあっても設置 ※1～地階，無窓階及び11階以上の部分に設置 ※2～(1)項の用途部分に設置				A・B～避難口A級，避難口B級・BH形又は避難口B級・BL形に点滅機能を有するもの C～避難口C級以上(矢印付はB級以上) 通路A・B～通路A級，通路B級・BH形 通路C～通路C級以上 ※1 (16)項イにあつては(1)項から(4)項まで又は(9)項イに掲げる防火対象物の用途に供される部分が存する階						

※A・B又は通路A・Bを設置する場合において，当該防火対象物の関係者及び関係者に雇用されている者の使用に供する場所に設置する場合には，令第32を適用して，B級又はC級とすることができる。

5 誘導灯の設置を要しない防火対象物又はその部分

(1) 避難口誘導灯の設置を要しない防火対象物又はその部分は規則第28条の2第1項及び平成11年消防庁告示第2号第3の規定によること。

ア 避難階（無窓階を除く。）の場合

ただし、特定防火対象物以外の防火対象物の無窓階にあつては、令第32条の規定を適用し、歩行距離20m以下を15m以下に読み替えて適用することができる。

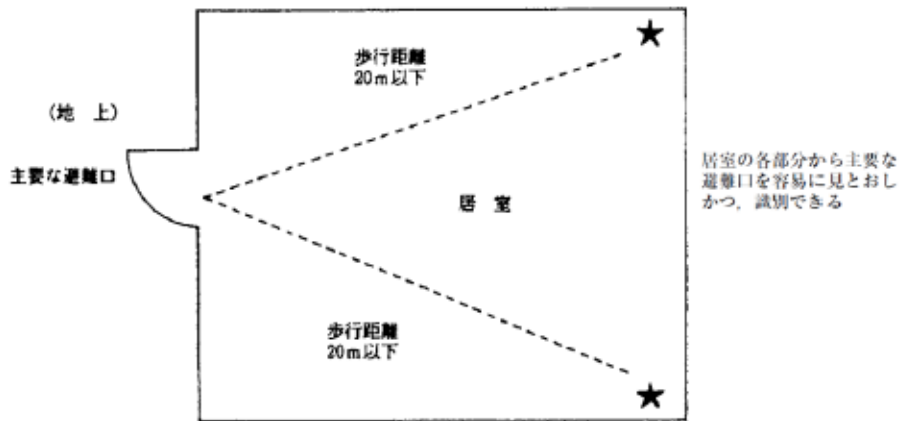


図16-3 避難口誘導灯の設置を要しない場合

イ 避難階以外の階（地階及び無窓階を除く。）の場合

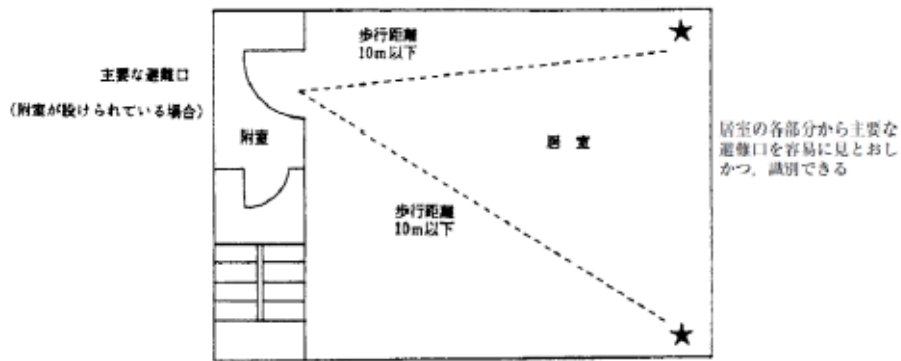


図16-4 避難口誘導灯の設置を要しない場合

(2) 通路誘導灯の設置を要しない防火対象物又はその部分は、規則第28条の2第2項の規定によること。

ア 避難階（無窓階を除く。）の場合

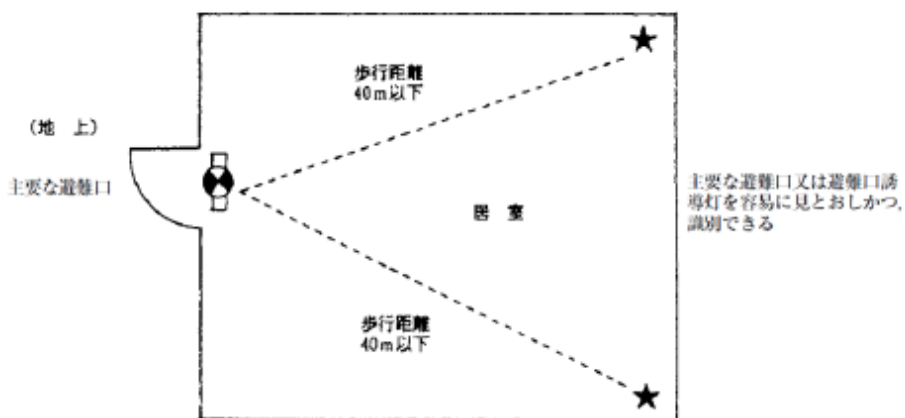


図16-5 通路誘導灯の設置を要しない場合

イ 避難階以外の階（地階及び無窓階を除く。）の場合

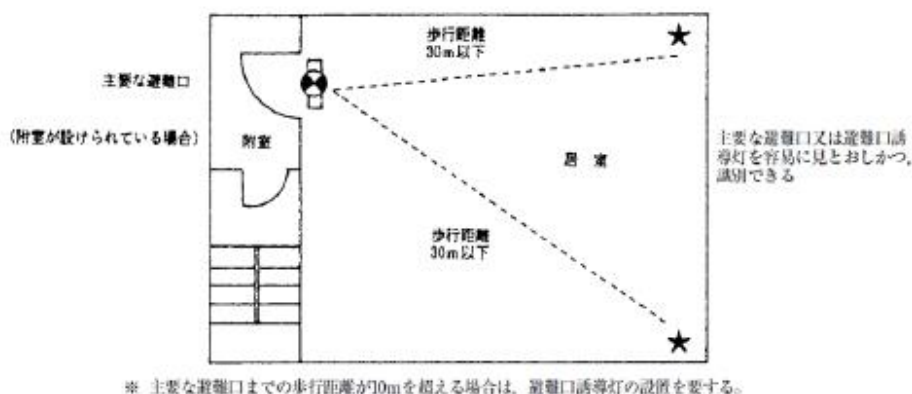


図16-6 通路誘導灯の設置を要しない場合

ウ 階段又は傾斜路に設けるもの

令別表第1(1)項から(16の3)項までに掲げる防火対象物の階段又は傾斜路のうち、非常用の照明装置（平成11年消防庁告示第2号第4に定める要件に該当する防火対象物の乗降場（地階にあるものに限る。）に通ずる階段及び傾斜路並びに直通階段に設けるもの（蓄光式誘導標識が設けられているものを除く。）にあつては、60分間作動できる容量以上のものに限る。）が設けられているものは、通路誘導灯の設置を要しない。

(3) 誘導標識の設置を要しない防火対象物又はその部分は、規則第28条の2第3項の規定によること。

ア 避難階（無窓階を除く。）の場合

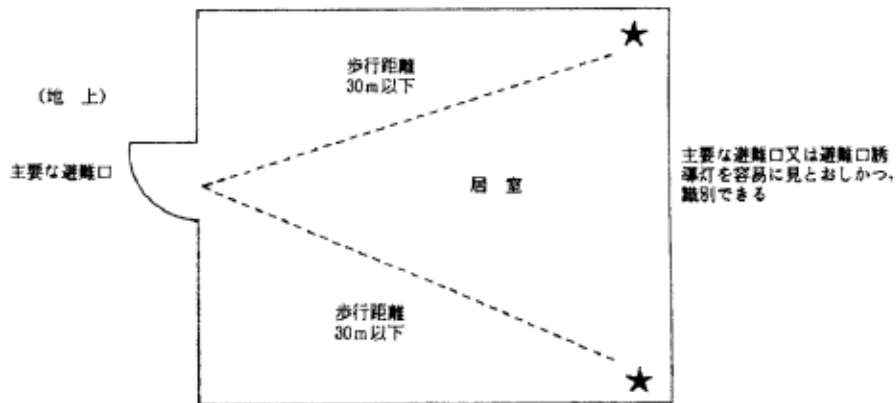


図16-7 誘導標識の設置を要しない場合

イ 避難階以外の階（地階及び無窓階を除く。）の場合

令別表第1(1)項から(6)項までに掲げる防火対象物の階のうち、居室の各部分から主要な避難口を容易に見とおし、かつ、識別することができる階で、当該避難口に至る歩行距離が30m以下であるものは、誘導標識の設置を要しない。

## 6 誘導灯の設置要領

(1) 避難口誘導灯

ア 設置箇所

避難口誘導灯は、令第26条第2項第1号の規定によるほか、規則第28条の3第3項第1号の規定により、次の位置に掲げる避難口の上部又はその直近の避難上有効な箇所へ設けること。

(7) 屋内から直接地上へ通ずる出入口（附室が設けられている場合にあつては、当該附室の出入口）

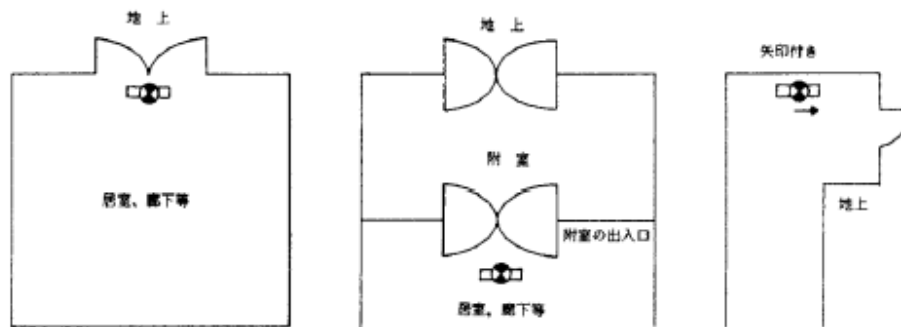


図16-8 避難口誘導灯の設置例



(イ) 直通階段の出入口（附室が設けられている場合にあっては、当該附室の出入口）

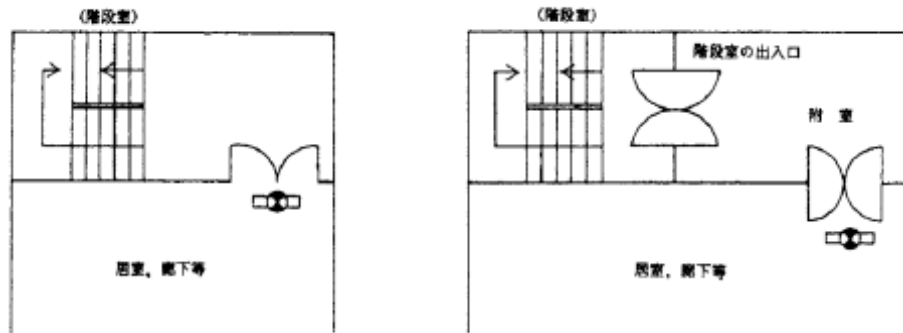
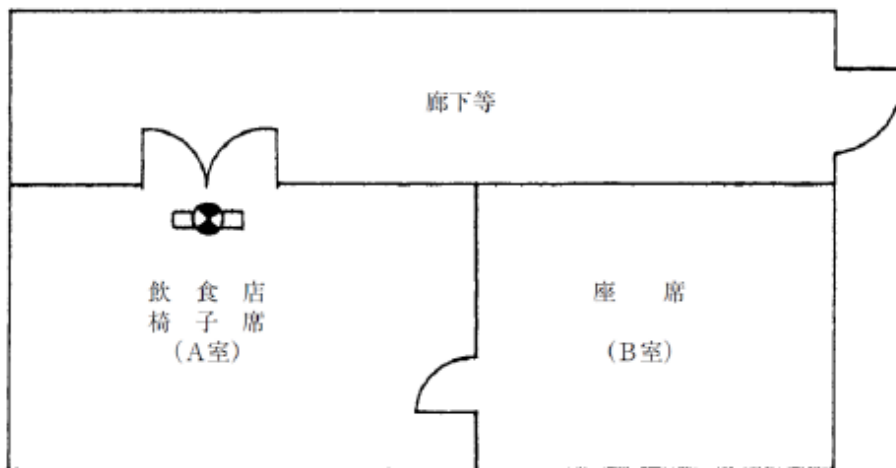


図16-9 避難口誘導灯の設置例

(ウ) 前(ア)又は(イ)に掲げる避難口に通ずる廊下又は通路に通ずる出入口（室内の各部分から当該居室の出入口を容易に見とおし、かつ、識別することができるもので、床面積が100㎡（主として防火対象物の関係者及び関係者に雇用されている者の使用に供するものにあつては、400㎡）以下であるものを除く。）



連続居室の設置例

図16-10 連続居室の設置例

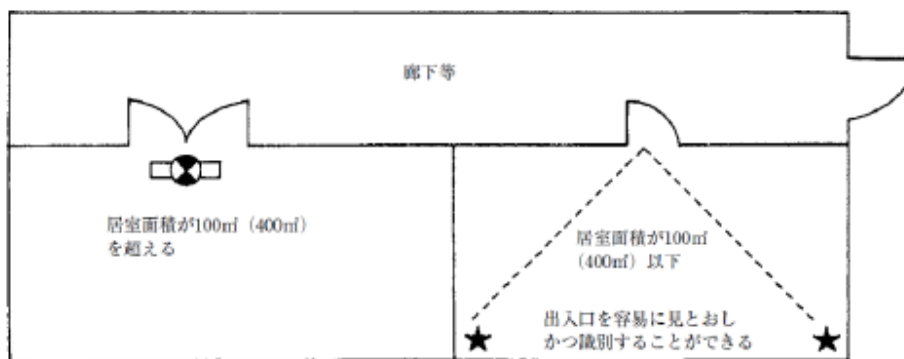


図16-11 居室から廊下への出入口の設置例

- (エ) 前(ア)又は(イ)に掲げる避難口に通ずる廊下又は通路に設ける防火戸で直接手で開くことができるもの（くぐり戸付きの防火シャッターを含む。）がある場所（自動火災報知設備の感知器の作動と連続して閉鎖する防火戸に誘導標識が設けられ、かつ、当該誘導標識を識別することができる照度が確保されるように非常用の照明装置が設けられている場合を除く。）

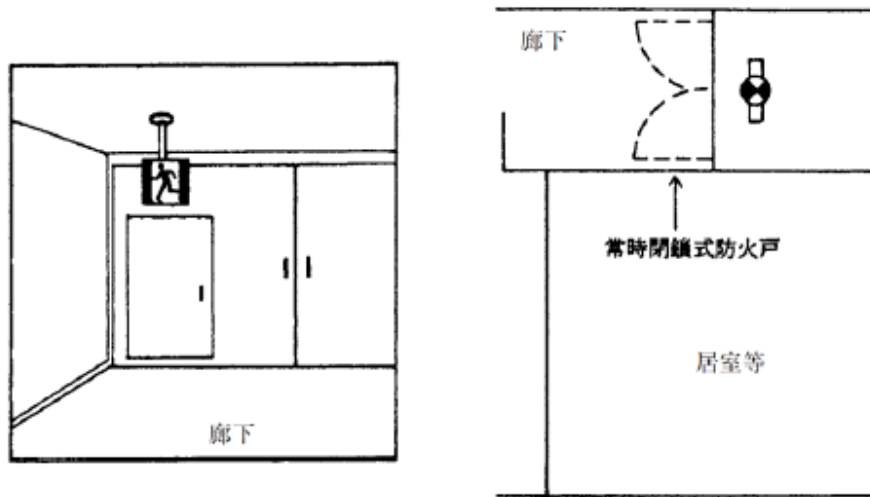


図16-12 避難口誘導灯の設置例

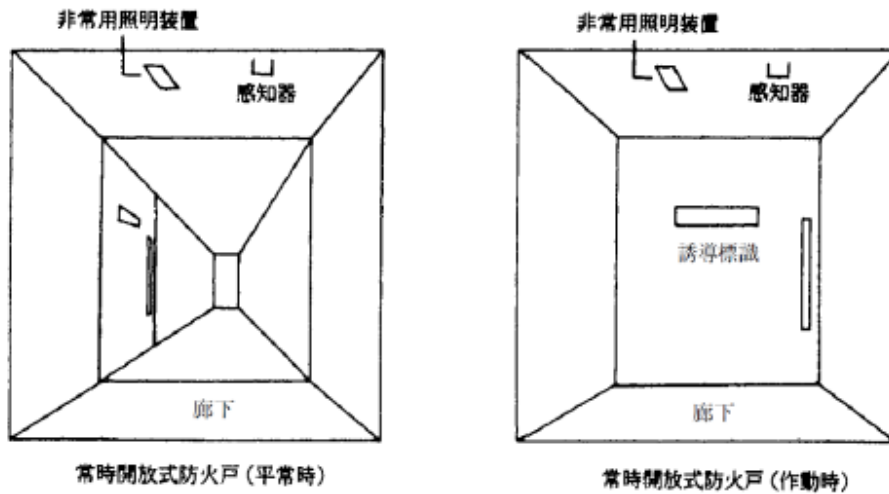


図16-13 避難口誘導灯の設置が除外される例

## イ 避難口誘導灯の省略

次のいずれかに該当する場合は、令第32条を適用して避難口誘導灯の設置を省略することができる。

- (7) 避難口が近接して2以上ある場合で、その一の避難口誘導灯の灯火により容易に識別できる他の避難口

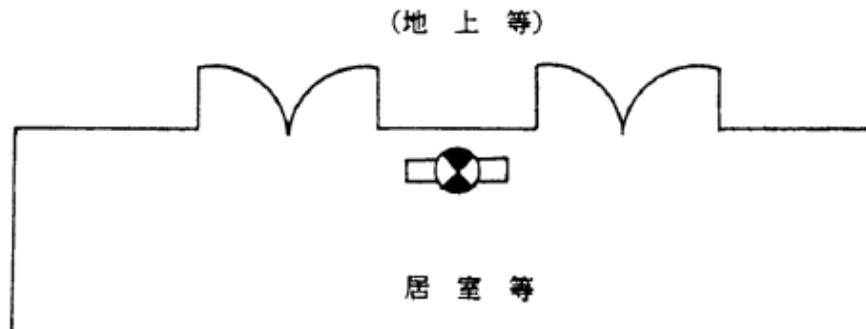


図16-14 避難口が近接した場合

- (イ) 令別表第1に掲げる防火対象物のうち、個人の住居の用に供する部分◆
- (ロ) 令別表第1(5)項ロに掲げる防火対象物の用途に供する階又は令別表第1に掲げる防火対象物の部分で、個人の住居の用に供する階にある主要な避難口のうち、次に掲げる場合★
- a 開放式の廊下等に接続した直通階段の出入口で次に適合するもの
- ① 階段の出入口には、扉を設けていないこと。
  - ② 階段には、通路誘導灯または、非常用の照明装置が設置されていること。
  - ③ 居室の出入口から主要な避難口を容易に見とおし、かつ、識別できること。
- b 開放式の廊下に接続された屋外直通階段の出入口
- (ハ) 令別表第1に掲げる防火対象物のうち屋外観覧場で部分的に客席が設けられ、客席放送、避難誘導員等により避難誘導體制が確立されている場合における観覧席からの出入口部分。ただし、夜間に使用する場合を除く。◆
- (ニ) 直通階段等からの最終避難口で、直接地上に出られると判断できる場合◆

ウ 設置要領

避難口誘導灯は、規則第28条の3第4項第1号から第3号、第6号から第8号の規定によるほか、次によること。

- (7) 表示面は多数の目にふれやすい位置に設置すること。◆
- (i) 廊下等から屈折して避難口に至る場合にあっては、矢印付きのものを設置すること。◆

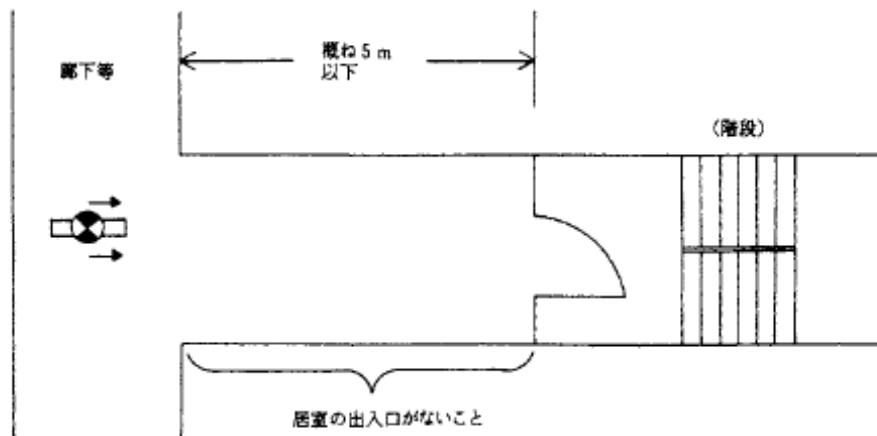


図16-15 避難口誘導灯の設置例

- (7) 避難口上部又はその直近で、床面から誘導灯下面までの高さが1.5m以上2.5m以下となるように設置すること。ただし、建築物の構造上この部分に設置できない場合又は位置を変更することにより容易に見とおすことができる場合にあっては、これによらないことができる。◆
- (x) 直近に垂れ壁等がある場合は視認性を確保するため、当該垂れ壁より下方に設けること。◆

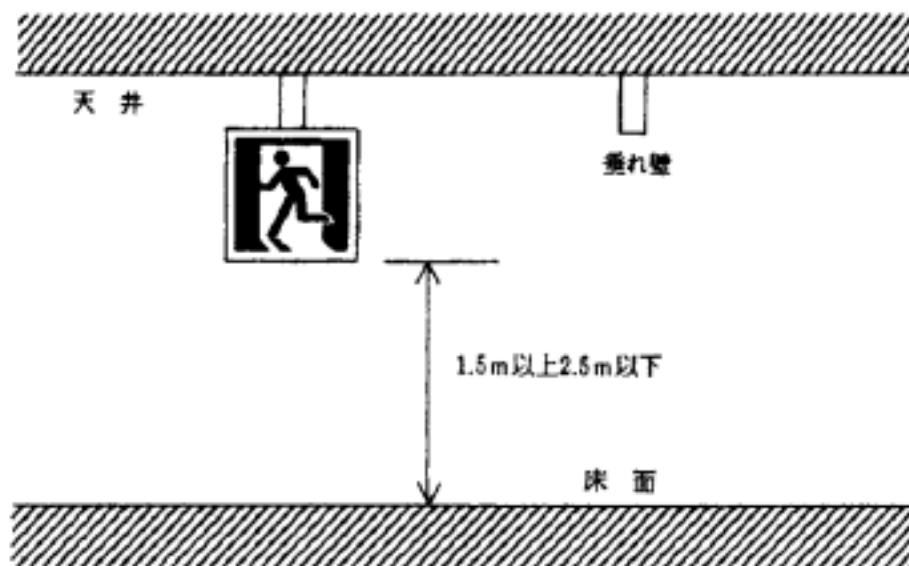


図16-16 避難口誘導灯の設置例

- (a) 避難口誘導灯の周囲には、誘導灯と紛らわしい又は誘導灯をさえぎる灯火、広告物、掲示物等を設けない

こと。

また、誘導灯の視認障害を発生させるディスコ等の特殊な照明回路には、信号装置と連動した開閉器を設け火災発生時には、当該照明装置を停止させること。◆

## (2) 通路誘導灯

### ア 設置箇所

通路誘導灯は、令第26条第2項第2号及び規則第28条の3第3項第2号の規定により設けること。

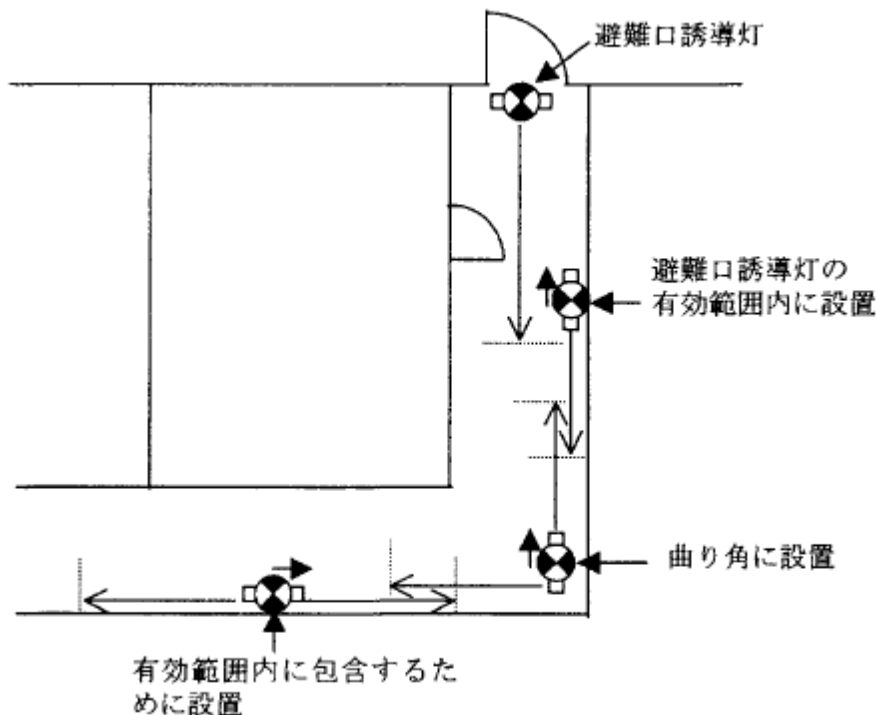


図16-17 通路誘導灯の設置例

イ 防火対象物の構造等を考慮して、次のいずれかに該当する場合は、令第32条を適用して通路誘導灯の設置を省略することができる。◆

- (ア) 外光により避難上有効な照度が得られ、かつ、不特定多数の者の避難経路とならない開放廊下
- (イ) 令別表第1に掲げる防火対象物で、個人の住居の用に供する廊下等
- (ロ) 客席誘導灯を設けた居室内
- (ハ) 避難口誘導灯の設置を省略できる居室内
- (ニ) 関係者以外の者の出入りがない倉庫、機械室等

### ウ 設置要領

通路誘導灯は、規則第28条の3第4項第1号から第3号、第5号、第7号及び第8号の規定によるほか、次によること。

- (ア) 床面から通路誘導灯下面の高さが2.5m以下となるように設置すること。◆
- (イ) 床面に埋め込む通路誘導灯は、器具面を床面以上とし、突出し部分は5mm以下とすること。◆
- (ロ) 直近に防煙たれ壁等がある場合、当該防煙たれ壁等より下方の個所に設けること。◆

- (エ) 令別表第 1 (9)項イ又は(16)項イに掲げる防火対象物のうち当該(9)項イの用途に供される部分で、浴室、マッサージ室、脱衣室等の居室が連続している場合は、一つの居室内通路として設置すること。◆

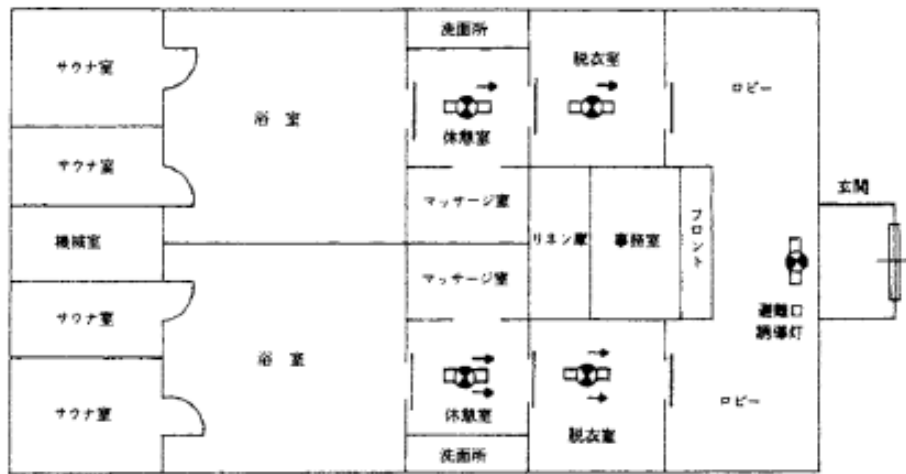


図16-18 連続居室の設置例

- (カ) 規則第28条の2第2項第1号の規定に該当しない防火対象物又はその部分にあっても、廊下又は通路の各部分が避難口誘導灯の有効範囲に包含される場合にあつては、通路誘導灯を設置しないことができる。

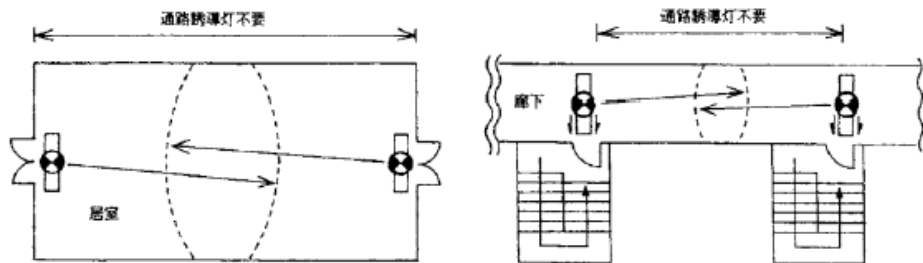


図16-19 通路誘導灯の設置不要例

(3) 階段通路誘導灯

ア 設置場所

階段又は傾斜路には、階段通路誘導灯を規則第28条の3第4項第4号の規定により設けること。

- イ 次のいずれかに該当する場合、令第32条を適用して階段通路誘導灯の設置を省略することができる。◆

- (ア) 外光により避難上有効な照度が得られる屋外階段
- (イ) 外光により避難上有効な照度が得られ、かつ、不特定多数の者の避難経路とならない開放階段
- (ウ) 令別表第 1 に掲げる防火対象物のうち、個人の住居の用に供する階段

ウ 設置要領

階段又は傾斜路に設ける通路誘導灯は、規則第28条の3第4項第4号の規定により設けること。

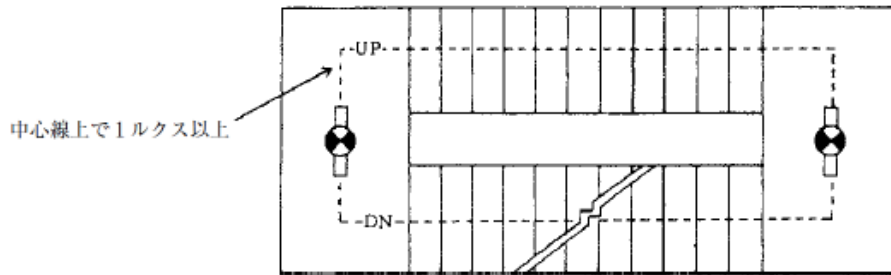


図16-20 階段通路誘導灯の設置例

エ 階段室内には、階数を明示した標識又は照明器具を設けること。◆

#### (4) 客席誘導灯

##### ア 設置箇所

客席誘導灯は、令第26条第1項第3号及び令第26条第2項第3号の規定によること。

イ 次のいずれかに該当する場合は、令第32条を適用し客席誘導灯の設置を省略することができる。◆

(イ) 外光により避難上必要な床面照度が得られる屋外観覧場等の客席部分

(ロ) 避難口誘導灯により避難上必要な床面照度が得られる客席部分

※ 自動火災報知設備の火災信号により、点灯するものにあつては、7に準じて消灯することができる。

##### ウ 設置要領

(ア) 客席誘導灯の客席における照度は、客席内の通路の床面における水平面で0.2ルクス以上となるよう設けること。

(イ) 客席内通路が階段状になっている部分にあつては、客席内通路の中心線上において、当該通路部分の全長にわたり照明できるものとし、かつ、その照度は当該通路の中心線上で測定し必要な照度が得られること。

★

(ロ) 客席を壁、床等に機械的に収納できる構造のものにあつては、当該客席の使用状態において避難上有効な照度を得られるよう設置すること。◆

(ハ) 原則として床面から0.5m以下の高さに設けること。◆

(ニ) 客席誘導灯は、避難上障害とならないように設置すること。◆

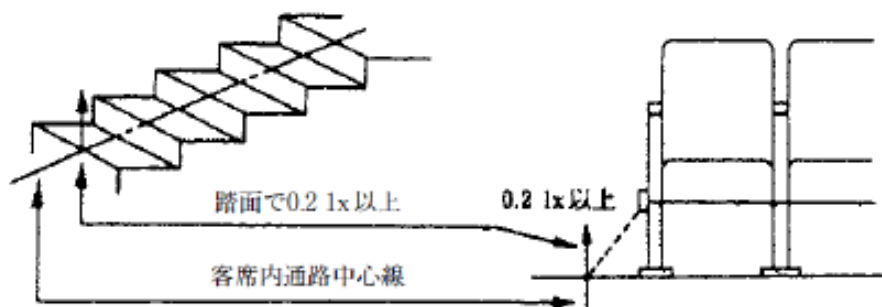


図16-21 客席誘導灯の設置例

(5) 点滅機能及び音声誘導機能を付加した誘導灯

点滅形誘導灯，誘導音装置付誘導灯及び点滅形誘導音装置付誘導灯の設置場所及び設置要領は，6(1)によるほか次によること。

ア 設置場所

- (7) 点滅形誘導灯，誘導音装置付誘導灯及び点滅形誘導音装置付誘導灯（以下「点滅形誘導灯等」という。）は，次に掲げる防火対象物又はその部分に設置すること。★
  - a 令別表第 1(6)項に掲げる防火対象物のうち視力又は聴力の弱い者が出入するもので，これらの者の避難経路となる部分
  - b 百貨店，旅館，病院，地下街その他不特定多数の者が出入する防火対象物で雑踏，照明・看板等により誘導灯の視認性が低下するおそれのある部分
  - c その他これらの機能により積極的に避難誘導する必要性が高いと認められる部分
- (4) 6(1)ア(7)又は(4)に掲げる避難口に設置する避難口誘導灯以外の誘導灯には設けないこと。

イ 設置要領

- (7) 点滅形誘導灯等，自動火災報知設備の受信機，移報用装置，信号装置及びこれらに接続する信号回路の配線等で構成し，接続方法は図16-22，図16-23によること。★

図16-22 機器結線図

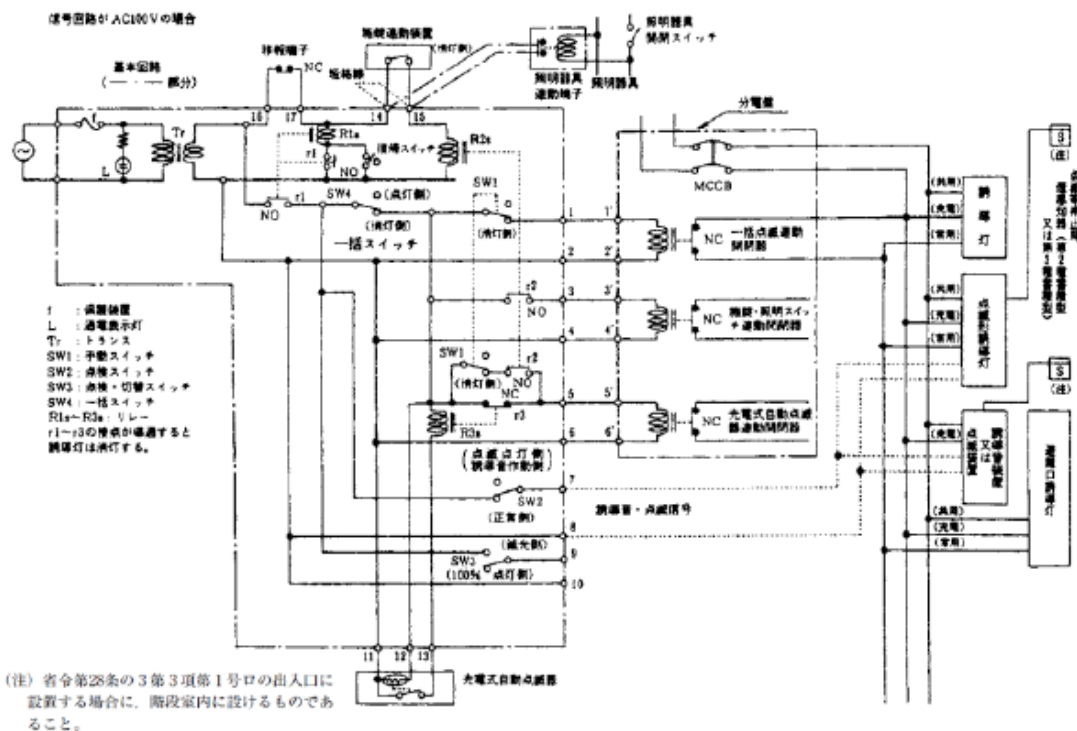
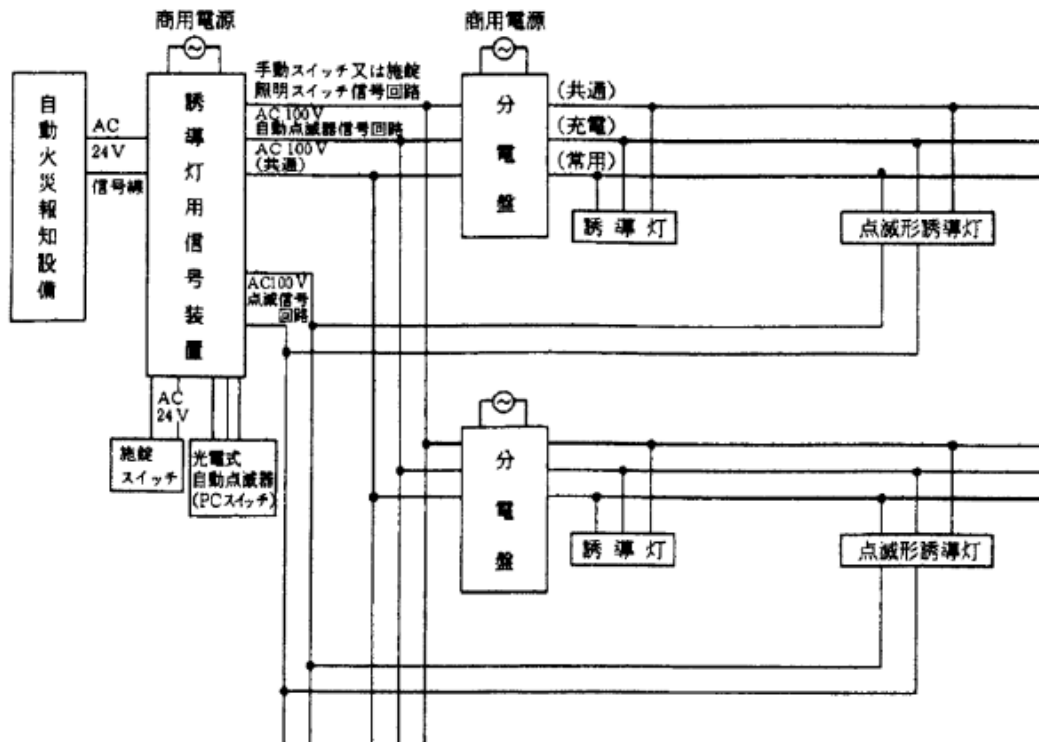




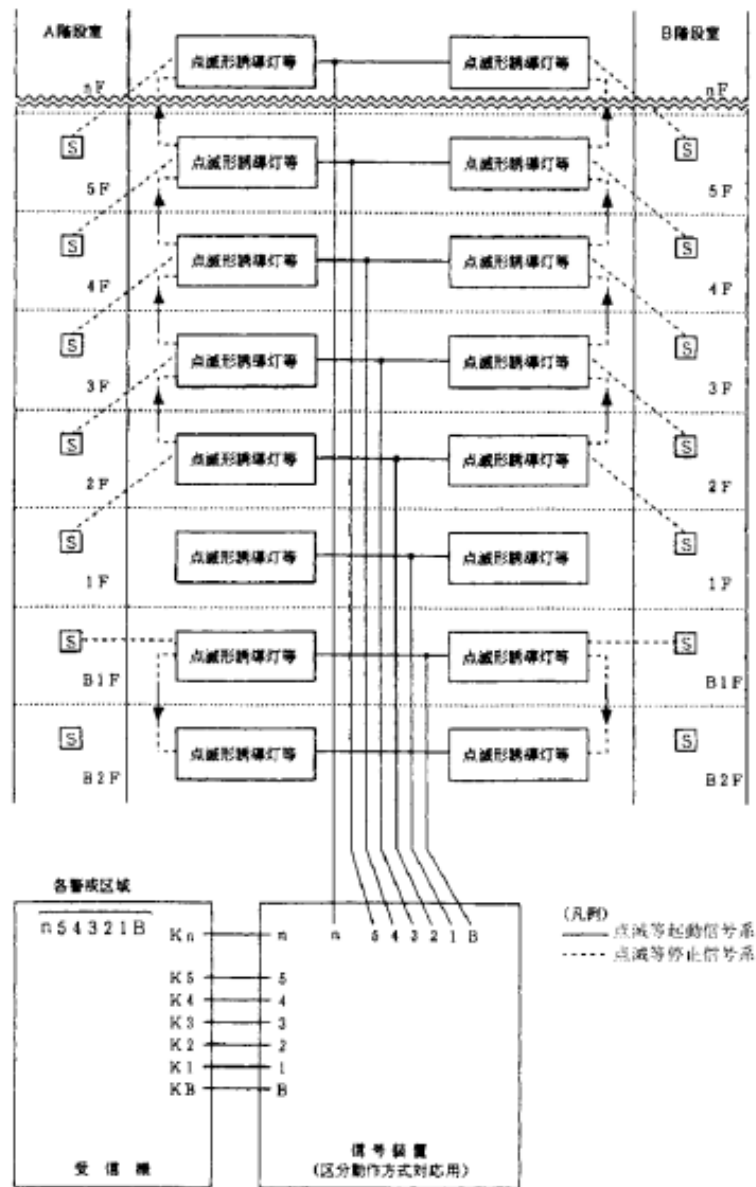
図16-23 機器結線図



- (イ) 自動火災報知設備の感知器の作動と連動して自動的に点滅等（点滅，誘導音又は誘導音及び点滅をする動作を含む。以下同じ。）を発生するものであること。この場合における自動火災報知設備は，十分な非火災報対策が講じられていること。
- (ロ) 規則第24条第5号ハに規定する自動火災報知設備の地区音響の区分鳴動を行うことができる防火対象物又はその部分に設置する場合にあっては，原則として地区音響装置の区分鳴動（区分鳴動・全区域鳴動）を行う階に設置される誘導灯についてのみ，点滅等を発生させるものであること。（以下「区分動作方式」という。）★
- (ハ) 非常警報設備の放送設備が設置されている防火対象物にあっては，誘導音装置付誘導灯又は点滅形誘導音装置付誘導灯の設置位置，誘導音装置の音圧レベルを調整する等により非常放送の内容の伝達が困難もしくは不充分とならないように措置すること。ただし，これによっても非常放送の伝達に支障をきたす場合は，当該放送設備と連動して誘導音を停止（マイクスイッチを入れた状態の時に限る。）するように措置すること。★
- (ニ) 点滅形誘導灯等により誘導される避難口からの避難通路として使用される直通階段の階段室が煙により汚染された場合にあっては，当該誘導灯の点滅及び誘導音が停止するよう措置すること。ただし，次に掲げる場所に設置するものにあってはこの限りでない。★
- a 屋外階段の階段室及びその附室の出入口
  - b 開放階段（「屋内避難階段等の部分を定める告示」（昭和48年6月消防庁告示第10号）に規定する開口

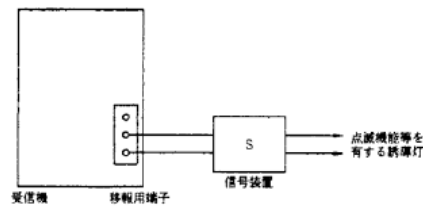
- 部を有するもの。以下同じ。) の階段室及びその附室の出入口
- c 特別避難階段の階段室及びその附室の出入口
  - d 最終避難口及びその附室の出入口
- (カ) 前(カ)の場合において当該階段室には、煙感知器を規則第23条第4項第7号の規定に準じて、次のいずれかにより設け、出火階が地上階の場合にあつては、出火階の直上階以上、地下階の場合にあつては地階の誘導音を停止させるものであること。◆
- a 地上階にあつては、点滅形誘導灯等を設置した直下階に、地下階にあつては、地下1階に点滅及び誘導音の停止用の煙感知器(第2種蓄積型又は第3種蓄積型)を設けること。(図16-24)

図16-24 点滅等の停止専用の煙感知器設置例

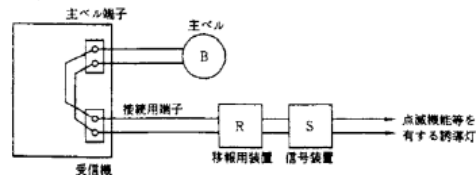


- b 自動火災報知設備の煙感知器が当該階段室の煙を感知することができるように設けられており、かつ、適切に警戒区域が設定されている場合にあっては、前 a にかかわらず当該煙感知器と連動させてよいものであること。
- (イ) 受信機に移報用の装置及び信号装置等を接続する場合は、次によること。★
- a 接続方法は、図16-25の例によること。

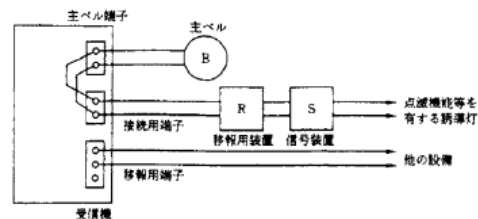
図16-25 受信機と信号装置等の接続方法  
受信機に移報用端子が設けられている場合



受信機に移報用端子が設けられていない場合

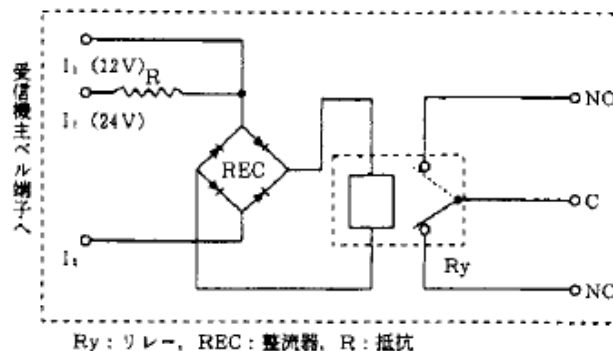


受信機に移報用端子が設けられているが、すでに他の設備に接続されている場合



- b 受信機から信号装置までの配線は、規則第12条第1項第5号の例によること。ただし、受信機と同一の室に設けられている場合にあっては、この限りでない。
- (ロ) 受信機に移報用装置を接続する場合は、次によること。★
- a 移報用装置は、受信機の直近で容易に点検できる場所に設けること。
- b 受信機から移報を停止した場合、その状況が容易に判明できるように、受信機のスイッチ又は表示窓の部分に「停止中」である旨の表示をすること。
- c 移報用装置を接続することにより、受信機の電源等に支障をきたさないこと。
- d 移報用装置には、「誘導灯用移報用装置」である旨の表示をすること。
- e 受信機内の移報用端子には、誘導灯用である旨の表示をすること。
- f 信号装置を移報用装置に接続する場合は、図16-26に示すC及びNC（ブレーク接点）端子に接続すること。

図16-26 移報用装置



(ク) 前(カ) bによる場合、受信機には誘導音の停止を20分以上有効に動作させるための非常電源を附置すること。

★

(6) 誘導灯と標識灯を並列設置する場合の設置基準は、平成11年消防庁告示第2号第5第1号(10)によるほか、次によること。

ア 標識灯を並列設置（標識灯を誘導灯の短辺に接して設置すること。）する場合における誘導灯は、避難口誘導灯に限るものとし、その設置場所は、6(1)ア(7)又は(イ)に掲げる場所とすること。◆

イ 設置場所の周囲には、誘導効果を阻害するおそれのある照明、看板等が設けられていないこと。◆

ウ 標識灯の電源回路は、誘導灯の電源回路と別とすること。

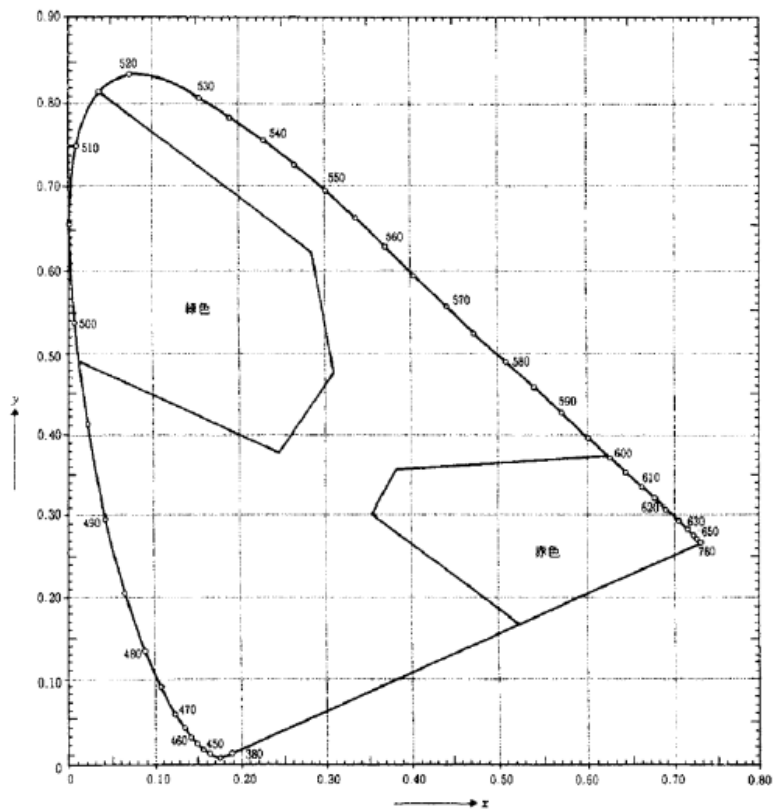
エ 誘導灯と標識灯は、明確に区分されていること。

オ 標識灯が誘導灯に接する辺の長さは、誘導灯の表示面の縦寸法以下であること。◆

カ 標識灯の表示内容は、誘導灯の誘導効果に支障を与えるおそれのないものであり、公共的シンボルマークとしてふさわしいものであること。◆

キ 標識灯の地色は、図16-27に示す緑色又は赤色の色相以外のものであること。

図16-27 色相



備考)  $x$ ,  $y$ はJIS Z8701 (XYZ表色系及び $X_{10}Y_{10}Z_{10}$ 表色系による色の表示方法)によるXYZ表色系の色度座標を示す。

ク 標識灯の表示面の平均輝度は、誘導灯の表示面の平均輝度以下であること。

(7) 誘導標識

誘導標識は、避難口誘導標識及び通路誘導標識に区分される。

ア 設置箇所

令第26条第2項第5号によるほか、次によること。

- (ア) 廊下又は通路に設ける誘導標識は、廊下又は通路及びその曲り角の床又は壁に設けること。
- (イ) 令別表第1に掲げる防火対象物（前(ア)及び6(1)アの部分を除く。）のうち、不特定多数の者の避難経路となる避難口、廊下等に設置すること。◆
- (ウ) 6(3)エの規定を準用すること。◆

イ 設置要領

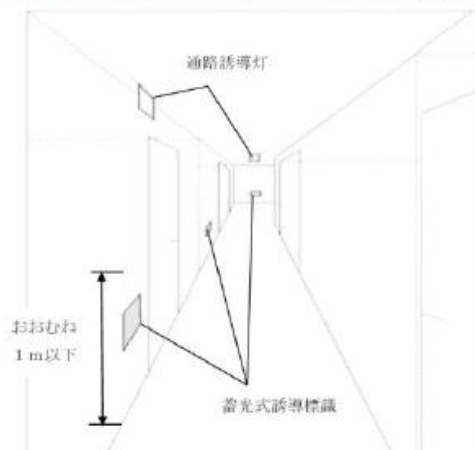
令第26条第3項、規則第28条の3第5項及び平成11年消防庁告示第2号第3の2の規定によるほか、次によること。

- (ア) 自然光による採光が十分でない場合には、照明による補足をすること。
- (イ) 誘導灯と併設する場合の誘導標識は、努めて蓄光式誘導標識を用い、誘導灯設置付近等の床面に設置する

こと。ただし、床埋込形の通路誘導灯を設置した箇所を除くものとする。◆

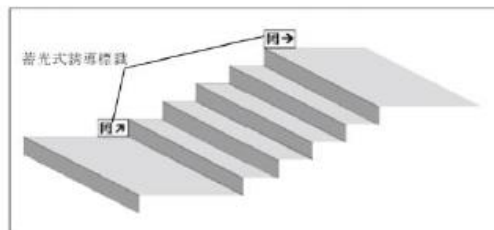
- (7) 誘導標識は、壁、床等に固定し確実に貼り付けること。
- (8) 蓄光式誘導標識の性能を保持するために必要な照度
- a 停電等により通常の照明が消灯してから20分間経過した後の蓄光式誘導標識の表示面において、おおむね100ミリカンデラ毎平方メートル以上（規則第28条の2第1項第3号、第2項第2号及び第3項第3号の規定において蓄光式誘導標識を設ける避難口から当該居室の最遠の箇所までの歩行距離がおおむね15m以上となる場合にあっては、20分経過した後の表示面がおおむね300ミリカンデラ毎平方メートル以上、規則第28条の3第4項第10号の規定において通路誘導灯を補完するものとして蓄光誘導標識を設ける場合にあっては、60分間経過した後の表示面がおおむね75ミリカンデラ毎平方メートル以上）の平均輝度となる照度を目安とすること。
- b 上記 a の照度は、①蓄光式誘導標識の性能、②照明に用いられている光源の特性（特に蓄光材料の励起に必要となる紫外線等の強度）に応じて異なることから、試験データを確認する等して、これらの組み合わせが適切なものとする。主な光源の種別に応じ、次の点に留意すること。
- (a) 一般的な蛍光灯による照明下において、高輝度蓄光式誘導標識が設けられており、当該箇所における照度が200ルクス以上である場合には、通常の照明が消灯してから20分間経過した後における蓄光式誘導標識の表示面が100ミリカンデラ毎平方メートル以上の平均輝度となるものとみなす。
- (b) LED等の新たな光源は、従来の蛍光灯と特性が大きく異なる場合がある（LED照明器具は、可視光領域での照度が同レベルであっても紫外線強度は蛍光灯より小さいものが一般的である等）ことから特に留意すること。
- c 無人の防火対象物又はその部分についてまで、照明器具の点灯を求めるものではない。
- d 蓄光式誘導標識の性能を保持するために必要な照度を確保することができない場合にあっては、誘導灯（又は下記カの「光を発する帯状の標示」等）により誘導表示を行うこと。
- (9) 床面又はその直近に設ける蓄光式誘導標識の基準
- a 平成11年消防庁告示第2号第3の2第2号に規定する「床面又はその直近の箇所」とは、床面又は床面からの高さがおおむね1メートル以下の避難上有効な箇所をいう。

図16-28 通路誘導灯に補完して床面又はその直近に蓄光式誘導標識を設ける場合の参考例



- b 階段、傾斜路、段差等のある場所においては、転倒、転落等を防止するため、その始点及び終点となる箇所に、蓄光式誘導標識を設けることが適当である。この場合において、蓄光式誘導標識上の「避難の方向を示すシンボル」（平成11年消防庁告示第2号別図第2）の向きを、避難時の上り・下りの方向に合わせたものとする。

図16-29 階段、傾斜路、段差等のある場所に蓄光式誘導標識を設ける場合の参考例



※ 避難する際の錯覚（踏み面がきわめて暗い環境のため、階段なのか踊り場なのかを判断できない）による転倒、転落等を防ぐため、蓄光式誘導標識の設置高さは、統一した設置箇所とすることが望ましい。

- c 誘導標識の材料は、「堅ろうで耐久性のあるもの」（平成11年消防庁告示第2号第5第3号(1)）とされているが、蓄光材料には水等の影響により著しく性能が低下するものもあることから、床面、巾木等に設ける蓄光式誘導標識で、通行、清掃、雨風等による摩耗、浸水等の影響が懸念されるものにあつては、耐摩耗性や耐水性を有するものを設置すること。
- d 規則第28条の3第4項第3号の2及び第10号の規定においては、通路誘導灯を補完するものとして蓄光式誘導標識を設けることが定められているものであり、蓄光式誘導標識が設けられていることをもって、当該箇所における通路誘導灯を免除することはできない。
- (カ) 光を発する帯状の標示等を用いた同等以上の避難安全性を有する誘導標示
- a 平成11年消防庁告示第2号第3の2ただし書に規定する「光を発する帯状の標示」としては、通路の床面や壁面に避難する方向に沿ってライン状に標示を行うもの（図16-30）、階段等の踏面において端部の位置を示すように標示を行うもの（図16-31）等を想定しており、停電等により通常の照明が消灯してから20分間（規則第28条の3第4項第10号の規定において通路誘導灯を補完するものとして設ける場合にあつては60分間）経過した後における当該表面の平均輝度が、おおむね次式により求めた値を目安として確保されるようにすること。

$$L' \geq L \times 100 / d'$$

$L'$  : 当該表示の表面における平均輝度〔ミリカンデラ毎平方メートル〕

$L$  : 2〔ミリカンデラ毎平方メートル〕

$d'$  : 当該標示の幅〔ミリメートル〕

また、当該標示を用いる場合にあつても、所期の性能が確保されるよう上記(イ) b、(カ) a 及び c の例等により適切に設置・維持するとともに、曲角等の必要な箇所において高輝度蓄光式誘導標識により避難の方向を明示すること。（図16-30）

図16-30 通路の床面や壁面に避難する方向に沿ってライン上に標示を行う場合の参考例

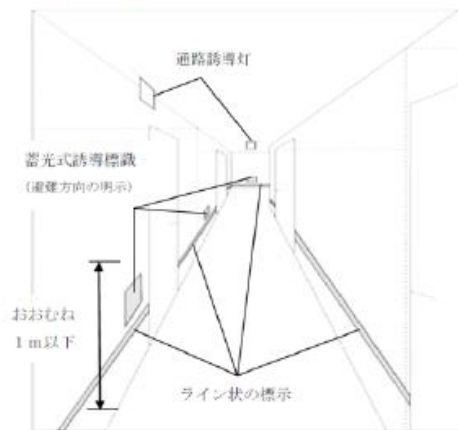
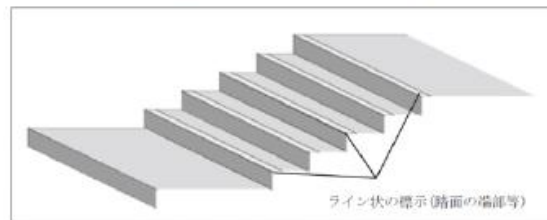


図16-31 階段等の踏面において端部の位置を示すように標示を行う場合の参考例



- b 平成11年消防庁告示第2号第3の2ただし書に規定する「その他の方法」としては、蓄光式誘導標識又は上記aの「帯状の標示」を補完するものとして、例えば避難口の外周やドアノブ、階段等の手すりをマーキングする標示(図16-32)、階段のシンボルを用いた階段始点用の標示(図16-33)等が想定される。



図16-32 避難口の外周やドアノブ、階段等の手すりをマーキングする標示の参考例

(a) 避難口の外周・ドアノブ

(b) 階段等の手すり

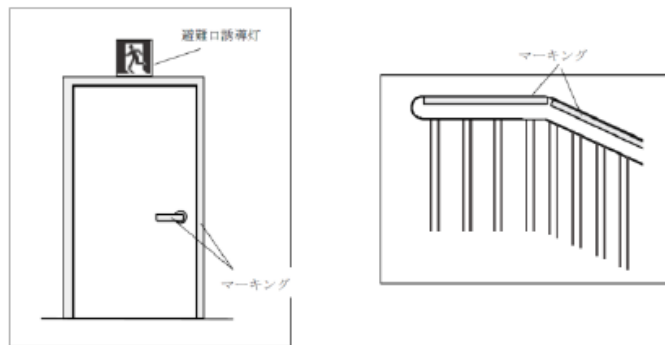
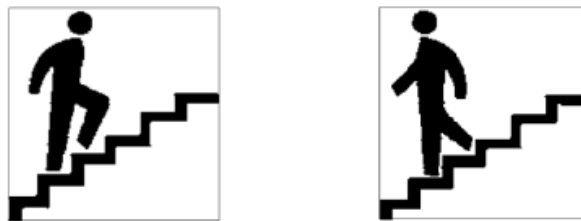


図16-33 階段のシンボルを用いた階段始点用の標示の参考例

(a) 上り階段であることを示すシンボル

(b) 下り階段であることを示すシンボル



- c 上記 a 及び b の標示については、蓄光材料を用いるもののほか、光源を用いるもの（上記 a に掲げる時間に相当する容量の非常電源を有するものに限る。）も含まれる。

#### ウ 蓄光式誘導標識の設置対象ごとの個別事項

(7) 小規模な路面店等（避難が容易な居室における誘導灯等の免除関係）

- a 規則第28条の2第1項第3号，第2項第2号及び第3項第3号に規定する誘導灯等の設置免除の適用単位は「居室」であり，地階及び無窓階に存する居室（例えば，傾斜地において階全体としては地階扱いとなるが，当該居室は直接地上に面しているもの等）も，当該規定の要件に適合すれば免除対象となる。
- b 規則第28条の2第1項第3号イ，第2項第2号イ及び第3項第3号イに規定する「主として当該居室に存する者が利用する」避難口とは，当該居室に存する者が避難する際に利用するものであって，他の部分の存する者が避難する際の動線には当たっていないものをいう。（例えば，一階層のコンビニエンスストアにおける売場部分の出入口等）
- c 上記 b の避難口から当該居室内の最遠の箇所までの歩行距離がおおむね15メートル以上となる場合において，避難上有効な視認性を確保するためには，（規則第28条の3第2項第2号の誘導灯の例と同様に）次式により求めた値を目安として，蓄光式誘導標識の標示面の縦寸法の大きさを確保すること。（図16-34）

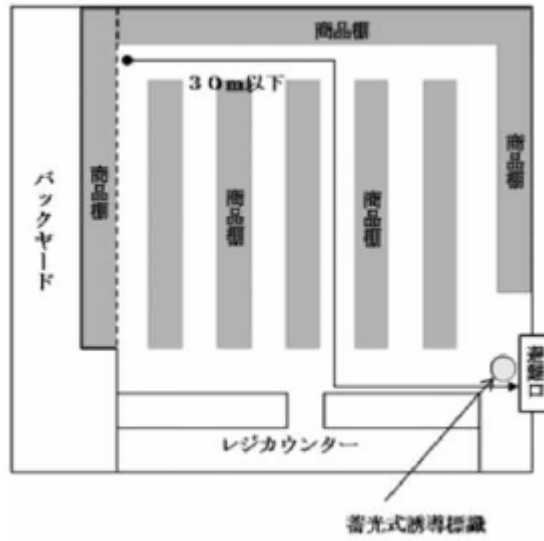
$$D \leq 150 \times h$$

D：避難口から当該居室内の最遠の箇所までの歩行距離〔メートル〕

h：蓄光式誘導標識の表示面の縦寸法〔メートル〕

図16-31 小規模な路面店等（避難が容易な居室における誘導灯等の免除関係）

(a) 単独建屋の場合



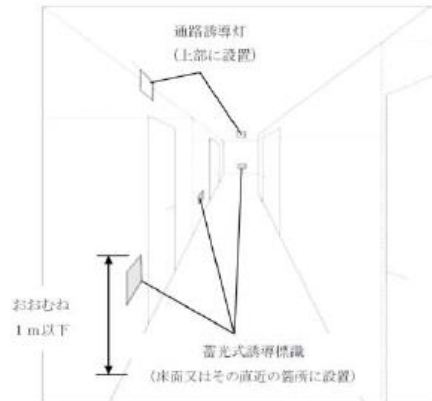
(b) 防火対象物の一部に当該居室が存する場合



## (イ) 個室型遊興店舗（通路上の煙の滞留を想定した床面等への誘導標示関係）

個室型遊興店舗（令別表第1(2)項ニ）においては、避難経路の見とおしが悪く、照明も暗い等の状況が想定されることから、規則第28条の3第4項第3号の2ただし書の規定により蓄光式誘導標識等を設けるに当たっては、蓄光式誘導標識等の種別や設置位置に留意すること。（図16-35）

図16-35 個室型店舗（通路上の煙の滞留を想定した床面等への誘導標示関係）



（参考）通路誘導灯を床面又はその直近の避難上有効な箇所に設ける場合（＝蓄光式誘導標識を設置しない場合）の設置イメージ

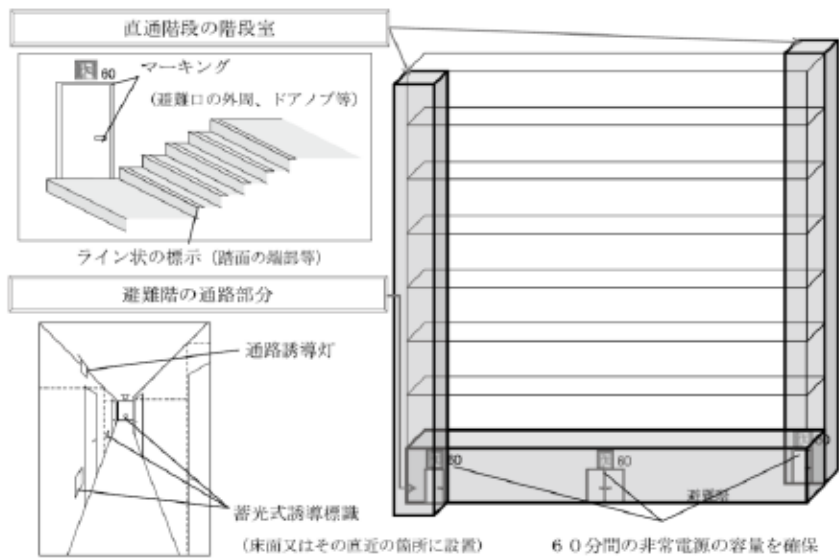


## (ウ) 大規模・高層の防火対象物等（停電時の長時間避難に対応した誘導標示関係）

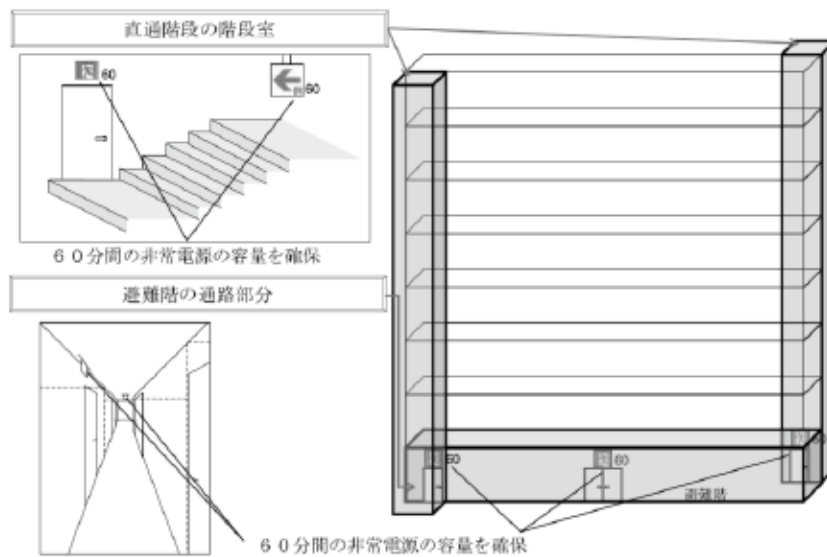
- a 停電時の長時間避難に対応した誘導標示の対象として、平成11年消防庁告示第2号第4第3号により地下駅舎等が新たに追加されたが、同号に規定する「消防長（消防本部を置かない消防本部においては、市町村長）又は消防署長が避難上必要があると認めて指定したもの」については、危険性が高いもののみとし、「複数の路線が乗り入れている駅」又は「3層以上の構造を有する駅」を指定すること。
- b 階段（特に、避難時に下り方向で用いられるもの）においては、転倒、転落等を防止するため、路面端部の位置等を示すように、光を発する帯状の標示等を設けること。（図16-36）

図16-36 大規模・高層の防火対象物等（停電時の長時間避難に対応した誘導標示関係）

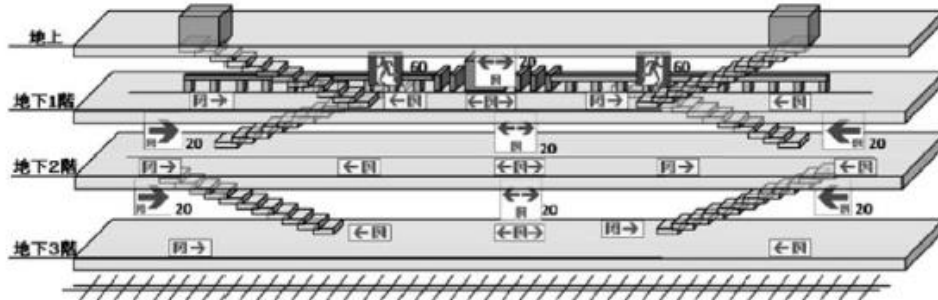
(a) 大規模・高層対象物の場合



(参考) 通路誘導灯の非常電源の容量を60分間確保する場合 (=蓄光式誘導標識を設置しない場合) の設置イメージ



(b) 地下駅舎の場合



- ①屋内から直接地上に通ずる出入口 (誘導灯の非常電源の容量を60分間確保)
  - ②地階にある乗降場
  - ③②に通ずる階段、傾斜路及び通路
- } 高輝度蓄光式誘導標識を設置

(参考) 通路誘導灯の非常電源の容量を60分間確保する場合 (=蓄光式誘導標識を設置しない場合) の設置イメージ



- ①屋内から直接地上に通ずる出入口
  - ②地階にある乗降場
  - ③②に通ずる階段、傾斜路及び通路
- } 誘導灯の非常電源の容量を60分間確保



## (8) 冷凍室等に対する特例基準

令別表第 1 に掲げる防火対象物のうち、冷凍室又は冷蔵室（以下「冷凍室等」という。）の用途に供される部分については、令第 32 条を適用して誘導灯を設置しないことができる。◆

ア 次のいずれかに適合する場合は、冷凍室等の出入口に避難口誘導灯を設置しないことができる。

(7) 冷凍室等における各部分から直近の出入口までの歩行距離が 20m 以下である場合

(イ) 避難方向又は避難口である旨の表示及び緑色の灯火が設けられており、かつ、冷凍室等の作業に使用する運搬車等に付置又は付属する照明装置により避難上十分な照度が容易に確保できる場合

(ロ) 通路部分の曲り角が 1 以下で、かつ、出入口であることを識別することができる表示及び非常電源を付置した緑色の灯火を容易に確認できる場合

なお、灯火の非常電源は別置形の蓄電池設備とし、非常電源の基準に適合すること。

イ 冷凍室等内に通路が整然と確保され、かつ、避難上十分な照度を有している場合は、通路誘導灯を設置しないことができる。

## 7 誘導灯の消灯

## (1) 消灯できる防火対象物又はその部分

ア 防火対象物又はその部分において休業、休日及び夜間等において定期的に無人の状態が繰り返し継続される場合とする。

この場合において、防災センター要員、警備員、宿直者等によって管理を行うものは無人の状態とみなす。

イ 外光により避難口又は避難方向が識別できる場所

なお、消灯対象は外光により避難口等を識別できる間に限る。

ウ 利用形態により特に暗さが必要である場所

(7) 遊園地等のアトラクション等の用に供される部分など常時暗さが必要とされる場所

(イ) 劇場、映画館、プラネタリウム、映画スタジオ等の用途に供される部分など一定期間継続して暗さが必要とされる場所

(ロ) 集会場等の用に供される部分など一時的（数分程度）に暗さが必要とされる場所

エ 次の各号に該当する、主として当該防火対象物の関係者及び関係者に雇用されている者の使用に供する場所

(7) 令別表第 1 (5) 項ロ、(7) 項、(8) 項、(9) 項ロ及び(10) 項から(15) 項に掲げる防火対象物の用途に供される部分

(イ) 通常、当該防火対象物等の関係者等以外の者が存しない場所

(ロ) 日常の通行に利用されている出入口及び通路

(2) 階段又は傾斜路に設ける通路誘導灯は、常時点灯することを要しない。

## (3) 消灯方法★

ア 7(1)アに該当し消灯する場合は、次の各号に適合すること。

(7) 消灯は誘導灯個々に行うことなく、棟又は階を一括して行うこと。

(イ) 消灯は、原則として無人の状態となった場合に手動で行うこととし、消灯するための点滅器、開閉器（以下「点滅器等」という。）は、防災センター等又は対象場所が見とおせる場所若しくはその付近に設けること。

(ロ) 誘導灯が消灯している場合には、消灯している旨が識別できる標示板（灯火によって識別できるもの）を防災センター等に設けること。

(イ) 防火対象物の部分で消灯する場合は、当該場所から屋外出入口にいたる階段、通路及び避難の経路となる

避難口には、誘導灯が点灯していること。

(オ) 無人の状態の期間に限り、消灯することができる。

イ 7(1)イに該当し消灯する場合は、次の各号に適合すること。

(ア) 消灯は外光によって避難口や避難方向が識別できるものに限り行うことができる。

(イ) 誘導灯の消灯は、光電式自動点滅器等により行うこと。

(ウ) 外光により、避難口や避難方向が識別できる期間に限り行うことができる。

ウ 7(1)ウに該当し消灯する場合は、次の各号に適合すること。

(ア) 当該場所の利用者に対し、①誘導灯が消灯されること、②火災の際には誘導灯が点灯すること、③避難経路についての掲示、放送等によりあらかじめ周知すること。

(イ) 7(1)ウ(ア)に掲げる防火対象物のうち当該部分における消灯は、営業時間中に限り行うことができるものであること。従って、清掃、点検等のため人が存する場合には消灯できないものである。

(ウ) 7(1)ウ(イ)に掲げる防火対象物のうち、当該部分における消灯は映画館における上映時間中、劇場における上映中など当該部分が特に暗さが必要とされる状態で使用されている時間内に限り行うことができるものである。

(エ) 7(1)ウ(ウ)に掲げる防火対象物のうち、当該部分における消灯は催し物全体の中で特に暗さが必要とされる状態で使用されている時間内に限り行うことができるものである。

#### (4) 点灯方法

点灯方法は、次の各号に適合すること。

ア 自動火災報知設備の感知器の作動と連動して、すべての避難口誘導灯及び通路誘導灯を自動的に点灯すること。ただし、自動火災報知設備が設置されていない防火対象物又はその部分は、当該防火対象物に勤務する警備員等により防火管理体制が確立されていて、非常時に消灯された誘導灯の保証が十分確保されている場合に限り図16-37、図16-38の回路構成により行うことができる。(7(1)ウに該当する防火対象物又はその部分を除く。) ★

図16-37 信号装置を用いない場合の機器結線図

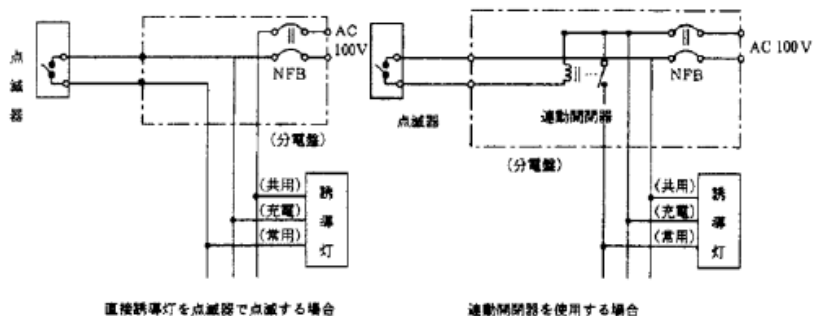
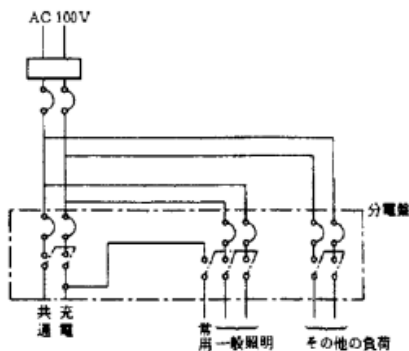


図16-38 信号装置を用いない場合で一般照明と連動させる場合の結線図



イ 7(1)アに該当する防火対象物又はその部分で無人でない状態となった場合、施錠連動装置又は照明器具連動装置により自動的に点灯できること。

ウ 7(1)イに該当する防火対象物又はその部分で、外光により避難口又は避難方向が識別できなくなった場合、光電式自動点滅器により自動的に点灯できること。

エ 点滅器等を操作することにより、手動でも点灯することができること。

オ 7(1)ウ及びエに該当する防火対象物又はその部分で、当該対象場所を使用されている通常の照明器具の点灯と連動して誘導灯が自動的に点灯するものであること。この場合において、誘導灯の点灯が当該防火対象物の使用目的の障害になるおそれがあるときは、この限りでない。

また、点灯時は正常点灯（誘導灯に内蔵する光源をその定格値で点灯することをいう。）の明るさに復帰し、点灯のための点滅器は、防災センター等又は対象場所が見とおせる場所若しくはその付近に設けること。★

カ 階段又は傾斜路に設ける誘導灯は、点滅器等により消灯及び点灯することができる。★

(5) 設置方法

ア 自動火災報知設備との連動は、次によること。◆

(7) 自動火災報知設備の感知器の作動と連動し、認定品の信号装置を使用すること。また、受信機に移報用端子のないものは、一般社団法人日本火災報知機工業会の自主管理試験に合格したものをを使用すること。



- (イ) 自動火災報知設備は、当該設備の技術基準に適合していること。
- イ 連動開閉器は、次によること。★
  - (イ) 消灯する誘導灯を制御するための連動開閉器を図16-23、図16-24に示すように分配電盤内に設置すること。
  - (ロ) 連動開閉器は、負荷となる誘導灯に対して十分な容量を有すること。
  - (ハ) 連動開閉器は、JIS等の規格に適合したものを使用すること。
- ウ 光電式自動点滅器は、次によること。★
  - (イ) 光電式自動点滅器は、JIS C 8369に適合する分離式のものを使用すること。
  - (ロ) 設置位置は直射日光を避け、外光のみによって作動する位置に設けること。
- エ 施錠連動装置は、次によること。★
  - (イ) 施錠時に回路が開（ON）となる接点を有するものを使用すること。
  - (ロ) 施錠連動装置は、JIS等の規格に適合したものを使用すること。
- オ 照明器具連動装置は、次によること。★
  - (イ) 誘導灯を消灯する防火対象物又はその部分を使用する場合に必ず点灯される照明器具のスイッチの作動と連動すること。
  - (ロ) 照明器具点灯時に信号回路が開（OFF）となるような回路構成とすること。
  - (ハ) 照明器具連動装置は、JIS等の規格に適合したものを使用すること。

## 8 電源及び配線

### (1) 常用電源

規則第28条の3第4項第9号の規定によるほか、次によること。

- ア 誘導灯の常用電源回路には、地絡により電路を遮断する装置を設けないこと。◆
- イ 常用電源回路からの専用回路は、2以上の階にわたらないこと。ただし、平成11年消防庁告示第2号第4、1及び2に掲げる防火対象物で、規則第28条の3第3項第1号イ及びロに掲げる避難口、避難階の同号イに掲げる避難口に通ずる廊下、通路及び直通階段に設ける誘導灯及び通路誘導灯にあつては、各階段系統ごととすることができる。◆

### (2) 非常電源

規則第28条の3第4項第10号及び平成11年消防庁告示第2号第4の規定によるほか次によること。

非常電源の容量は、誘導灯に設ける点滅機能及び音声誘導機能についても必要であること。

### (3) 配線

規則第28条の3第4項第11号の規定によること。

## 9 総合操作盤

第25の2総合操作盤の技術基準によること。