

## 入札公告

条件付一般競争入札を施行するので、地方自治法施行令（昭和22年政令第16号）第167条の6の規定に基づき、下記により公告する。

令和7年（2025年）1月27日

下関市上下水道事業管理者

上下水道局長 林 義之

1 件名

マンホール蓋等 一式

2 納入場所

上下水道局 山陰終末処理場

3 納入期限及び仕様等

別紙「仕様書」のとおり

4 入札条件

本物品の入札に参加できる者は、次に掲げる要件のいずれにも該当する者とする。

(1) 地方自治法施行令（昭和22年政令第16号）第167条の4の規定に該当しないこと。

(2) 下関市物品・役務競争入札参加有資格者名簿で業種（大分類）の「資材・園芸用品」に登録され、地域区分が「市内」「準市内1」「準市内2」のどれかであること。

(3) この公告の日から本物品の入札の日までの間に、下関市競争入札参加有資格者指名停止等措置要綱に基づく指名停止の措置（以下「指名停止措置」という。）を受けていないこと。

(4) 会社更生法（平成14年法律第154号）に基づく更生手続開始の申立て又は民事再生法（平成11年法律第225号）に基づく再生手続開始の申立てがなされている者（民事再生法に基づく再生計画の認可決定を受け、かつその取消しの決定を受けていない者を除く。）でないこと。

(5) 入札に参加しようとする者の間に資本関係又は人的関係がないこと。

## 5 申請方法

下関市上下水道局物品購入に係る条件付一般競争入札実施要領に定める入札参加資格確認申請書（物品購入）（様式第1号）を、ファクシミリを使用して提出すること。（FAX 番号083-231-3338）

## 6 申請書提出期間

令和7年1月27日（月）午前9時から

令和7年1月31日（金）午後5時まで

## 7 入札参加資格の決定

入札参加資格の審査結果は、令和7年2月3日（月）までにファクシミリにより通知する。承認の通知を受けた者は、入札参加資格があるものとする。

## 8 質問の方法

ファクシミリによること。（FAX 番号083-231-3338）

質問の期限は、令和7年2月5日（水）午後5時までとする。

質問の回答は、後日速やかに入札参加者全員に回答する。

## 9 契約条項を示す場所及び日時

### (1) 契約条項を示す場所

下関市上下水道局総務課

### (2) 日時

令和7年1月27日（月）午前9時から

令和7年1月31日（金）午後5時まで

## 10 入札日時等

(1) 入札日時 令和7年2月7日（金）午前10時00分

(2) 入札場所 下関市上下水道局 入札室

## 11 入札保証金

下関市上下水道局会計規程による。ただし、納付が必要である者については、後日通知する。

## 12 契約保証金

下関市上下水道局会計規程による。ただし、下関市上下水道局会計規程第193条の規定に該当する場合は免除とする。

### 13 入札書に記載する金額

落札に当たっては、入札書に記載された金額に当該金額の100分の10に相当する額を加算した金額をもって落札価格とするので、入札者は消費税及び地方消費税に係る課税事業者であるか免税事業者であるかを問わず、契約希望金額(消費税及び地方消費税相当額を含んだ金額)の110分の100に相当する金額を記載すること。

### 14 その他

- (1) 入札参加申請を行った者のうち、入札参加資格がないと認められた者は、その通知を受けた日の翌日(休日の場合はその翌日)までに書面を下関市上下水道局総務課に持参することにより、その理由について説明を求めることができる。
- (2) (1)に対する回答は、説明を求めた者に対し、速やかに回答する。
- (3) 入札に参加する者に必要な資格の無い者のした入札及び下関市上下水道局物品購入契約に係る入札心得等入札に関する条件に違反した入札は無効とする。
- (4) 入札参加者が入札日までに入札条件を満たさなくなったときは、その者のした入札は無効とする。
- (5) 入札において、事故が起きたときや不正な行為があると認めたときは、入札を中止し、又は延期する場合がある。
- (6) 落札者が、契約までに入札条件を満たさなくなったとき、又は指名停止措置を受けたときは落札決定を取り消し、契約を行わないものとする。
- (7) 初度入札において落札候補者がいない場合は、再度入札を行う。再度入札は、2回までとする。
- (8) 入札後、落札者は、契約までに入札額に係る内訳書を下関市上下水道局総務課に提出すること(様式は、別添の「内訳書」を使用すること)。
- (9) 入札書等の契約に関する書類の作成に当たっては、記載した文字等を容易に消去することのできる筆記用具(消せるボールペン等)は使用しないこと。

## 仕 様 書

件 名: マンホール蓋等 一式

納品場所: 上下水道局 山陰終末処理場

納 期: 契約締結後1か月以内

備 考: 納品は、事前に打ち合わせの上行うこと。

TEL:083-231-1725

内 容: 以下のとおり

	品 名	規 格	数 量	
新 様 式	マンホール蓋 (φ 600mm・浮上防止型・ふくマーク・T-25)	φ 600mm・T-25・モノクロ蓋	5 枚	
	マンホール受け枠 (φ 600mm・梯子無)	φ 600mm 梯子無受け枠	別添「鋳鉄製マンホールふた規格書」による。	
	マンホール受け枠 (φ 600mm・梯子有)	φ 600mm 梯子有受け枠		2 枚
	マンホール蓋 (φ 600mm・浮上防止型・次世代・T-25)	φ 600mm・T-25次世代・滑り止め蓋		3 枚
	マンホール受け枠 (600φ・次世代・滑り止め用・梯子無)	φ 600mm次世代・滑り止め用・梯子無受け枠	別添「鋳鉄製マンホールふた(機能強化ふた)規格書」による。	10 枚
	マンホール受け枠 (600φ・次世代・滑り止め用・梯子有)	φ 600mm次世代・滑り止め用・梯子有受け枠		4 枚
	小口径汚水柵200 (φ 200mm・モノクロ・ふくマーク・T-25)	φ 200mm・T-25・モノクロ蓋		6 枚
	小口径汚水柵200 (φ 200mm・モノクロ・ふくマーク・T-14)	φ 200mm・T-14・モノクロ蓋	別添「鋳鉄製防護ふた(ふくマーク)規格書」による。	2 枚
	小口径汚水柵200 受け枠 (φ 200mm・台座込・ふくマーク)	φ 200mm・台座込受け枠		13 枚
汚水柵500 (φ 500mm・モノクロ・旧型・T-14)	φ 500mm・T-14・モノクロ旧型蓋	15 枚		
旧 様 式	汚水柵500 (φ 500mm・旧型・受け枠)	φ 500mm 旧型受け枠	別添「旧仕様型参考図」による。	
	汚水柵350 (φ 350mm・モノクロ・旧型・T-14)	φ 350mm・T-14・モノクロ旧型蓋		12 枚
	汚水柵350 (φ 350mm・旧型・受け枠)	φ 350mm 旧型受け枠		25 枚
	汚水柵350 (φ 350mm・旧型・受け枠)	φ 350mm 旧型受け枠		25 枚

## 铸铁製マンホールふた規格書

- ・本規格書は「下関市下水道用铸铁製マンホールふた仕様書 第七版」を抜粋したものである。
- ・ふた、受枠及び転落防止装置について本規格書内で規定していないもの(種類、品質、形状及び寸法、材質、塗装、試験方法、検査、表示等)は「日本下水道協会規格(JSWAS G-4)」に基づくものとする。
- ・表面模様の承認、各試験等については、過去に行っている場合その結果をもって認めることとする。
- ・本規格書内の事項に該当しない疑義については、協議の上決定するものとし、書面にて協議内容を記録するものとする。

### 構造について

- ・「日本下水道協会規格(JSWAS G-4)」の種類「T-25及びT-14」呼び「600及び900-600」の内容に基づくものとする。

表面模様	ふたの表面模様は別図①-1「河豚」及び別図①-2「らーじくん」をデザインしたものとし、別図④を参考に「しものせき」、「げすいどう」及びふた荷重「T-25※1」の文字を鋳出したものを作成し、承認を受けること。 ※1 ふた荷重により使い分けること。「T-25」若しくは「T-14」
蓋の互換性	同一の製造業者においてはふたと受枠の互換性を有すること。
ふたと枠の連結	ふたと受枠は蝶番構造によって連結されたものとし、ふたの取付け及び離脱が容易であること。また、ふたの蝶番取付け部からの雨水及び土砂の流入を防止できること。
蝶番構造	ふたの開閉を行ったとき、180度転回及び360度旋回できる構造であり、ふた及び受枠から容易に離脱しないこと。
錠	ふたは閉蓋することにより自動的に施錠され、別図②に示す開閉器具を使用しない限り、容易に解錠できない構造であること。
圧力解放耐揚圧性能	浮上状態において車両通行(走行速度30km/h)により解錠しないこと。
受枠の手持ち	安全性の確保と昇降を容易にするため、一体鋳造による手持ちがマンホールふた下流側※2にあり、携帯安全梯子及び転落防止ふたの着脱が容易であること。また、マンホール内の流体揚圧に対して浮上・飛散防止機能を有すロック付後付け梯子の取付けが可能であること。 ※2 マンホール昇降用のステップと直線上に配置されること
転落防止装置付き受枠	安全性の確保と昇降を容易にするため、転落防止安全梯子を標準装備したものとす。また、安全梯子は手持ちの代わりとすることができる。
高さ調整部材	調整駒は施工時のアンカーボルト締めすぎによる受枠の変形防止及び道路勾配に対する微調整が可能な機能を有し、施工性、操作が簡単な構造であること。 また、施工後において、既設のアンカーボルト及び調整駒を使用した嵩上げが容易に行えるように、保護スリーブの装着が可能であること。
模様高さ	T-25は6mm、T-14は4mmとする。
ふたの動摩擦係数(車両速度60km時)	平均粗さRa=3.0以下及び湿潤の状態において、動摩擦係数 $\mu=0.3$ 以上であること。
スリップサイン	取替え時期が容易に識別できるよう、ふた表面にスリップサインを設けること。
こじり穴	別図④を参考にふたの上流側に鍵穴、下流側に蝶番を設け、蓋の開錠がたやすく行えるようこじり穴を2箇所設けること。
ふた裏面の表示	ふたには製造業者の責任表示として、別図③に記載した事項を裏面に鋳出しすること。また、公益社団法人 日本下水道協会の認定工場制度において下水道用資器材1類の認定資格を取得した製造業者は、その認定工場で製造した認定適用資器材の製品に認定表示を鋳出すこと。
参考図	参考図として別図④を示す。

試験について

・試験は第三者機関でISO認定等公的に認められた機関で行うこと

材 質 試 験	<p>供試材については、Yブロック(別図⑤)にて採取した試験片及び製品実体(ふた)から切り出した試験片※3(別図⑥)によって行うものとする。</p> <p>※3 試験片を採取した製品と切り出した試験片を並べて、製品の呼び径、ふた荷重、試験日付、試験場所を黒板等に記載した上で、写真でそれらが判別できるように写真撮影を行うこと。</p>
腐 食 試 験	<p>下記の通り腐食試験を行うこと。</p> <p>直径<math>24 \pm 0.1</math>mm、厚さ<math>3 \pm 0.1</math>mmの試験片を表面に傷がないように良く研磨し、付着物を充分除去した後、常温の17.5W%塩酸水溶液100ml中に連続96時間浸漬後秤量し、その腐食量の計測を行う。</p>
動 摩 擦 係 数 試 験	<p>ASTMインターナショナル準拠のDFテストによる試験とし、表面平均粗さ<math>Ra = 3.0</math>以下に磨かれた供試体の測定箇所上面に水を流した状態で計測する。</p> <p>計測値は、各測定箇所ですべて3回測定し、その値の平均値を採用するものとする。(別図⑦参考)</p>
模 様 高 さ 試 験	<p>デプスゲージによる測定を行うこととする。凸模様表面を測定基準面とし、凹部底面までの深さを測定する</p>

別図①-1 下関市シンボルマーク「フクフクマーク」

上流



下流

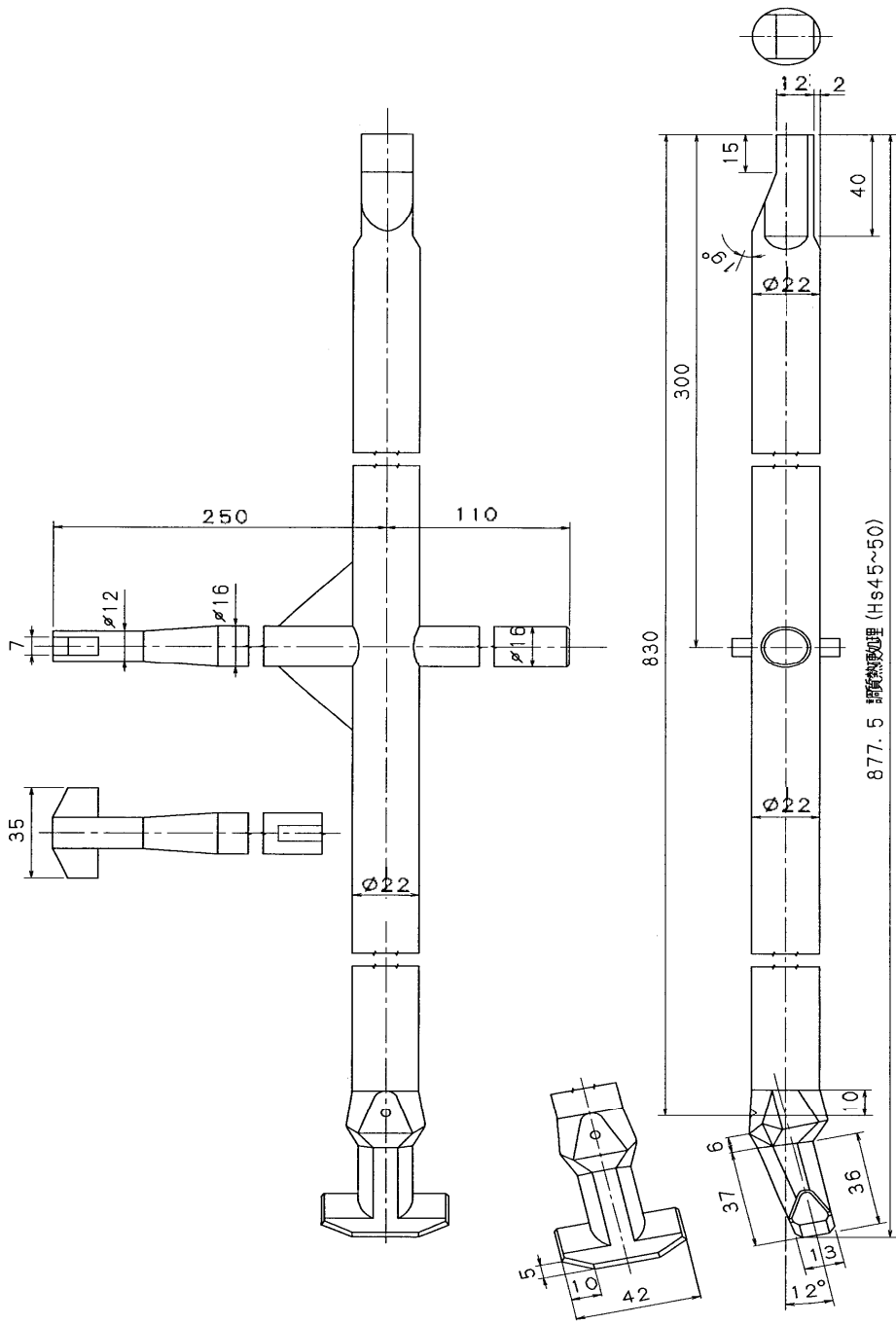
別図①-2 下関市シンボルマーク「らーじくん」

上流



下流

別図② 専用開閉器具 (単位mm)

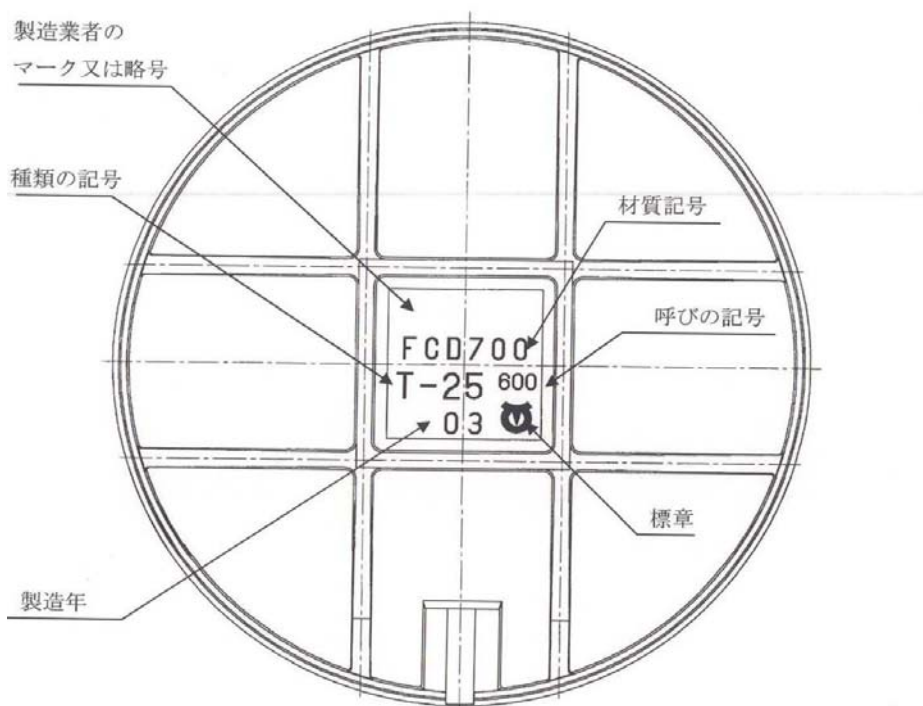




別図③ ふた裏面の表示

※ ふた裏面の表示について以下の事項を鋳出しすること。

- ・種類または略号
- ・材質記号（例：FCD700等）
- ・製造年又はその略号
- ・製造業者名又はその略号
- ・下水道用資器材Ⅰ類の認定表示(認定製品に限る)

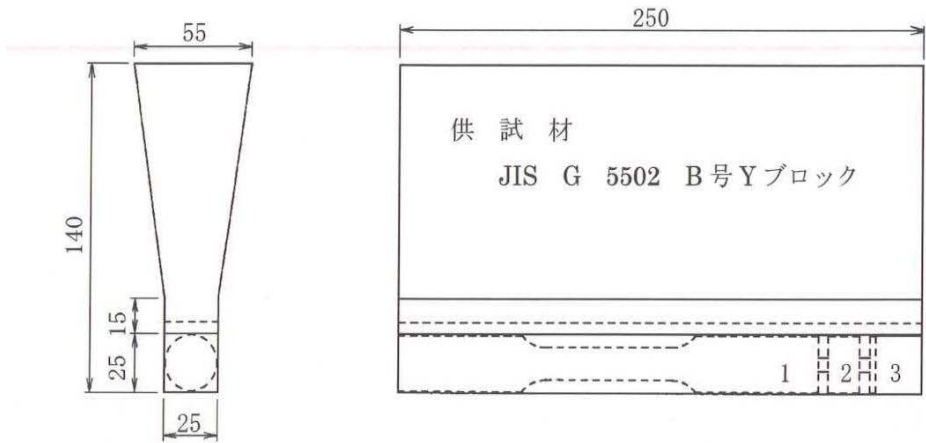


※ 鋳出し文字及び配置を示すものであり、製品の形状を示すものではない。

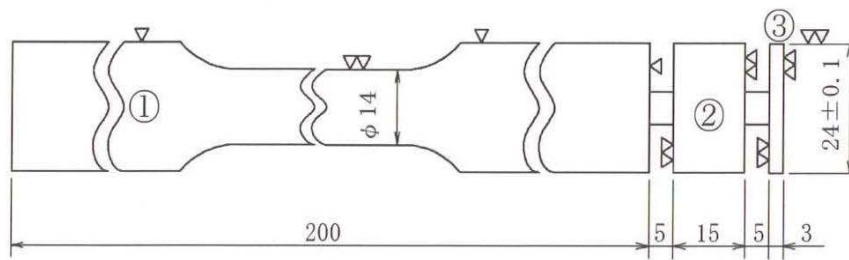


別図⑤ Yブロック試験片

(単位 mm)



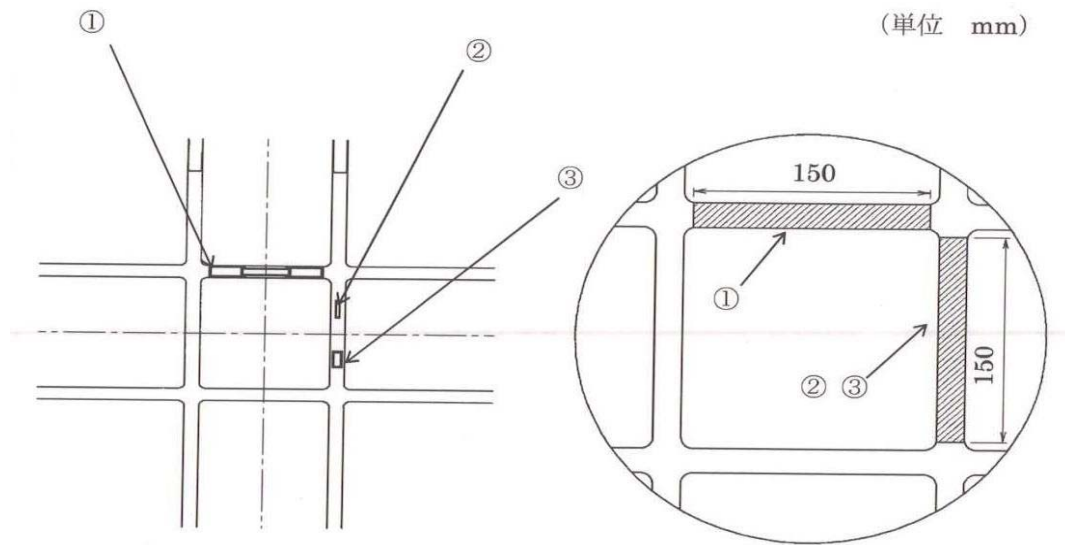
- ① 引張試験片    ② 硬さ試験片・黒鉛球状化率判定試験片    ③ 腐食試験片



※ Yブロックでの材質基準値

種類	材質記号	引張強さ (N/mm <sup>2</sup> )	伸び (%)	硬さ (HB)	黒鉛球状化率 (%)	腐食減量 (g)
ふた	FCD700	700以上	5~12	235以上	80以上	0.5以下
枠	FCD600	600以上	8~15	210以上	80以上	0.8以下

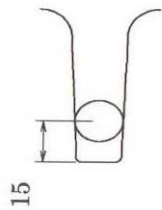
別図⑥ 実体切り出し試験片



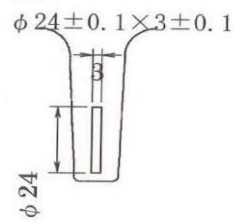
切出し寸法(mm)

①150×30H ②~③150×50H

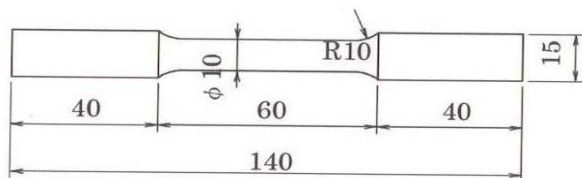
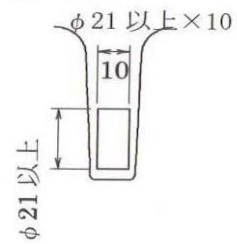
① 引張り (伸び)



② 腐食



③ 硬さ



標点間距離は 35mm とする

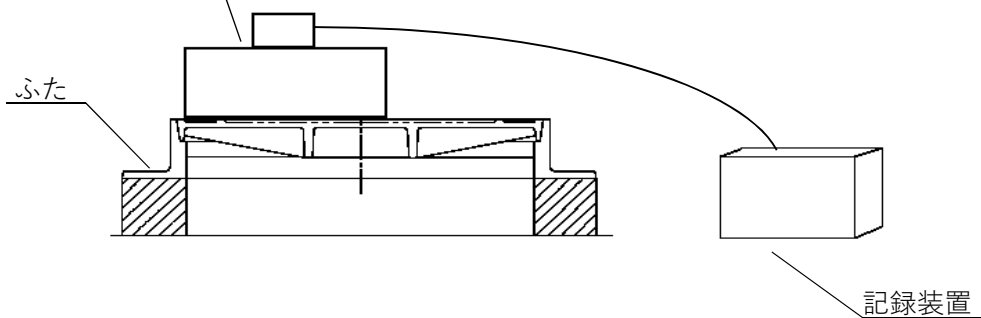
※ 実体切り出し試験片での材質基準値

種類	材質記号	引張強さ (N/mm <sup>2</sup> )	伸び (%)	硬さ (HB)	黒鉛球状化率 (%)	腐食減量 (g)
ふた	FCD700	630以上	4~13	210以上	80以上	0.6以下

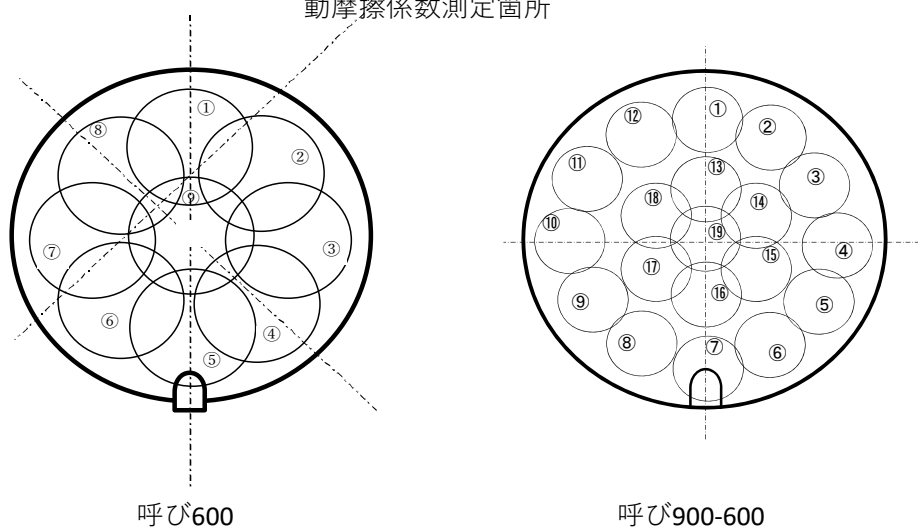
別図⑦ 動摩擦係数試験

動摩擦係数測定方法

動摩擦係数測定器



動摩擦係数測定箇所



## 鋳鉄製マンホールふた(機能強化ふた)規格書

- ・本規格書は「下関市下水道用鋳鉄製マンホールふた(下水道用鋳鉄製機能強化ふた)仕様書 第六版」を抜粋したものである。
- ・本マンホールふたは(公社)日本下水道協会のⅡ類認定資器材「下水道用鋳鉄製機能強化ふた」のものとし、その試験内容については(公財)日本下水道新技術機構の建設技術審査証明(下水道技術)報告書「下水道用鋳鉄製マンホールふた 次世代型高品位グラウンドマンホール」のものとする。
- ・表面模様及び各試験等の承認については、過去に行っている場合その結果をもって認めることとする。
- ・本規格書に特別に規定していない事項については、(公財)日本下水道新技術機構の建設技術審査証明(下水道技術)報告書「下水道用鋳鉄製マンホールふた 次世代型高品位グラウンドマンホール」のものとし、それに規定がないものについては(公財)日本下水道新技術機構「次世代型マンホールふたおよび上部壁技術マニュアル」のものとする。また、それらに規定のないものについては、「日本下水道協会規格(JSWAS G-4)」に準じるものとする。
- ・本規格書内の事項に該当しない疑義については、協議の上決定するものとし、書面にて協議内容を記録するものとする。

### 構造について

- ・(公社)日本下水道協会のⅡ類認定資器材「下水道用鋳鉄製機能強化ふた」のもので、別表①及び別表②の基準を満たし、がたつきがないものとする
- ・寸法についても同様とし、規定されていない呼び径については、「日本下水道協会規格(JSWAS G-4)」に規定する各呼び径の寸法のものとする

種	類	ふたの呼び径は「300、600及び900-600」とし、荷重区分は「T-25及びT-14」とする。
表	面	模様
		別図③を参考に以下のとおりとし、承認を受けること。 ・方向性のない、独立した凸部の規則的な配列と適切な高さがあること。 ・取替え時期が容易に識別できるよう、表面には、スリップサインを設けること。 ・雨水及び土砂を排出しやすく、模様内部に封じ込めない構造とすること。 ・「しものせき」、「げすいどう」およびふた荷重「T-25」※1の文字を鋳だすこと。 ※1 ふた荷重により使い分けること。「T-25」若しくは「T-14」
内	外	面
		ふたの内外面には、傷、錆、その他使用上有害な欠陥があってはならない。
荷	重	性能
		別表③の基準を満たすものとする。
発	生	応
		力
		度
		別表④の基準を満たすものとする。
ふ	た	と
		枠
		の
		連
		結
		ふたと受枠は蝶番構造によって連結されたものとし、ふたの取付け及び離脱が容易であること。また、ふたの蝶番取付け部からの雨水及び土砂の流入を防止できること。
蝶	番	構
		造
		ふたの開閉を行ったとき、180度転回及び360度旋回できる構造であり、ふた及び受枠から容易に離脱しないこと。
		錠
		ふたは閉蓋することにより自動的に施錠され、別図①に示す開閉器具を使用しない限り、容易に解錠できない構造であること。
圧	力	解
		放
		耐
		揚
		圧
		性能
		以下のとおりとし、別表⑤の基準を満たすこと。 ・マンホール内の圧力(0.1MPa以下)により、20mm以下の高さに浮上し、圧力を解放すること。 ・浮上状態において車両通行(走行速度30km/h)により解錠しないこと。 ・浮上時において、錠が先に破損し、蝶番及び浮上ロックが破損しないこと。 ・内圧低下後は、ふたが受枠内に納まりうる構造であること。

受 枠 の 手 持 ち	安全性の確保と昇降を容易にするため、一体鋳造による手持ちがマンホールふた下流側※2にあり、携帯安全梯子及び転落防止ふたの着脱が容易であること。また、マンホール内の流体揚圧に対して浮上・飛散防止機能を有すロック付後付け梯子の取付けが可能であること。 ※2 呼び径300は除き、マンホール昇降用のステップと直線上に配置されること。
転落防止装置付き受枠	安全性の確保と昇降を容易にするため、転落防止安全梯子※3を標準装備したものである。また、安全梯子は手持ちの代わりとすることができる。 ※3 日本下水道協会規格(JSWAS G-4) 付属書の規定に基づく。
高 さ 調 整 部 材	調整駒は施工時のアンカーボルト締めすぎによる受枠の変形防止及び道路勾配に対する微調整が可能な機能を有し、施工性、操作が簡単な構造であること。 また、施工後において、既設のアンカーボルト及び調整駒を使用した嵩上げが容易に行えるように、保護スリーブの装着が可能であること。
模 様 高 さ	T-25、T-14ともに6mmとする。
ふたの動摩擦係数 (車両速度60km時)	平均粗さRa=3.0以下及び湿潤の状態において、初期性能の動摩擦係数 $\mu = 0.6$ 以上、限界性能※4の動摩擦係数 $\mu = 0.45$ 以上であること。 ※4 模様高さ3mmまで摩耗させた状態
こ じ り 穴	別図③を参考にふたの上流側に鍵穴、下流側に蝶番を設け、蓋の開錠がたやすく行えるようこじり穴を2箇所設けること。
ふた裏面の表示	ふたには製造業者の責任表示として、別図②に記載した事項を裏面に鋳出しすること。また、(公社)日本下水道協会の認定工場制度において下水道用資器材Ⅱ類の認定資格を取得した製造業者は、その認定工場で製造した認定適用資器材の製品に認定表示を鋳出すこと。
塗 装	内外面を清掃した後、乾燥が速やかで、密着性に富み、防食性、耐候性に優れた塗料によって塗装しなければならない。また、表面は、泡、ふくれ、ムラ、塗り残し、その他欠点のないものとする。
参 考 図	参考図として別図③を示す。

試験について

- ・下記の項目について試験を行い、結果を提出し承認を受けること
- ・試験は第三者機関でISO認定等公的に認められた機関で行うこと

外 観 お よ び 形 状	建設技術審査証明(下水道技術)報告書「下水道用鋳鉄製マンホールふた 次世代型高品位グラウンドマンホール」の審査内容に準ずる。
構 造 及 び 寸 法	建設技術審査証明(下水道技術)報告書「下水道用鋳鉄製マンホールふた 次世代型高品位グラウンドマンホール」の審査内容に準ずる。
荷 重 た わ み 検 査 及 び 耐 荷 重 検 査	建設技術審査証明(下水道技術)報告書「下水道用鋳鉄製マンホールふた 次世代型高品位グラウンドマンホール」の審査内容に準ずる。
が た つ き 防 止	建設技術審査証明(下水道技術)報告書「下水道用鋳鉄製マンホールふた 次世代型高品位グラウンドマンホール」の審査内容に準ずる。
材 質 試 験	建設技術審査証明(下水道技術)報告書「下水道用鋳鉄製マンホールふた 次世代型高品位グラウンドマンホール」の審査内容に準じ、別図④及び⑤に記載した事項について試験を行う。また、供試材については、Yブロックにて採取した試験片及び製品実体(ふた)から切り出した試験片によって行うものとする。
ふたと受枠の支持構造及び 性 能 試 験	「日本下水道協会規格(JSWAS G-4)」の試験内容に準ずる。
ふたと受枠の連結構造及び 性 能 試 験	建設技術審査証明(下水道技術)報告書「下水道用鋳鉄製マンホールふた 次世代型高品位グラウンドマンホール」の審査内容に準じ、以下の項目について試験を行う。 <ul style="list-style-type: none"> <li>・ふたの逸脱防止性能試験</li> <li>・ふたの不法開放防止性能試験</li> <li>・ふたの圧力解放耐揚圧性能試験</li> </ul>
不法開放防止性能試験	建設技術審査証明(下水道技術)報告書「下水道用鋳鉄製マンホールふた 次世代型高品位グラウンドマンホール」の審査内容に準ずる。
動 摩 擦 係 数 試 験	ASTM国際標準のDFテストによる試験とし、表面平均粗さRa=3.0以下に磨かれた供試体の測定箇所上面に水を流した状態で計測する。計測値は、各測定箇所3回測定し、その値の平均値を採用するものとする。(別図⑥参考)
模 様 高 さ 試 験	デプスゲージによる測定を行うこととする。凸模様表面を測定基準面とし、凹部底面までの深さを測定する



別表① 交互荷重試験(初期性能)

呼び径	荷重区分	試験荷重	基準値
300	T-14	10kN	揺動量0.5mm以下
	T-25	20kN	
600	T-14	40kN	
	T-25	70kN	
900-600	T-14	40kN	
	T-25	70kN	

別表② 輪荷重走行試験(限界性能)

呼び径	荷重区分	輪荷重	規定回数	基準
300	T-14	100kN	50,000回	がたつき音が発生せず、急激な揺動量の増加が発生しないこと
	T-25		500,000回	
600	T-14		50,000回	
	T-25		500,000回	
900-600	T-14		50,000回	
	T-25		500,000回	

別表③ 荷重性能

呼び径	荷重区分	荷重強さ				
		荷重たわみ試験			耐荷重試験	
		試験荷重	たわみ	残留たわみ	試験荷重	基準
300	T-14	30kN	1.2mm以下	0.1mm以下	100kN	割れ又はひびのないこと
	T-25	55kN			180kN	
600	T-14	120kN	2.2mm以下		400kN	
	T-25	210kN			700kN	
900-600	T-14	120kN	3.2mm以下		400kN	
	T-25	210kN			700kN	

別表④ 発生応力度

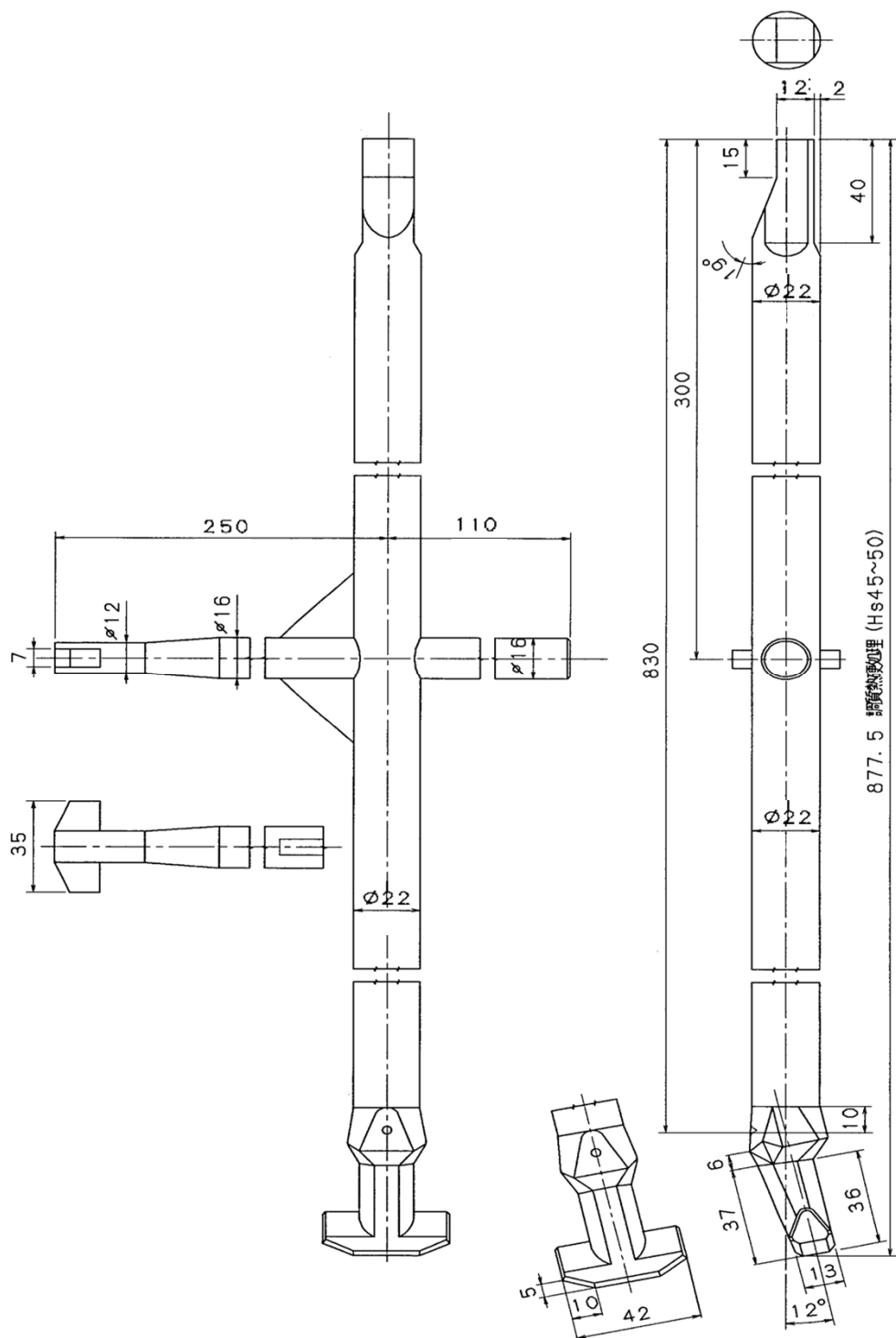
呼び径	荷重区分	試験荷重	基準値	
			初期性能	限界性能※
			(許容応力度)	(耐力)
300	T-14	20kN	235(N/mm <sup>2</sup> )以下	420(N/mm <sup>2</sup> )以下
	T-25	35kN		
600	T-14	80kN		
	T-25	140kN		
900-600	T-14	80kN		
	T-25	140kN		

※限界性能 初期寸法から1.0mm減肉させた状態でのもの

別表⑤ 耐揚圧性能

項目	基準値
対揚圧荷重強度	下限: 浮上開始圧力(0.1MPa)の2倍 上限: 0.38MPa以下
浮上高さ	20mm以下
残留高さ	10mm以下

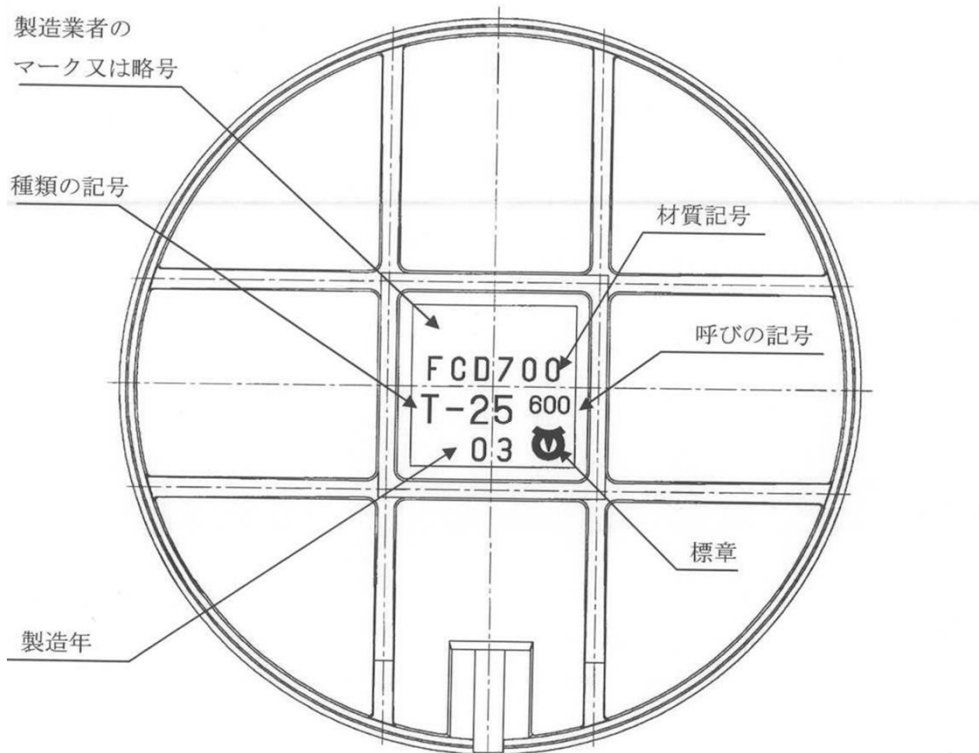
別図① 専用開閉器具 (単位mm)



別図② ふた裏面の表示

※ ふた裏面の表示について以下の事項を鋳出しすること。

- ・種類または略号
- ・材質記号（例：FCD700等）
- ・製造年又はその略号
- ・製造業者名又はその略号
- ・下水道用資器材Ⅱ類の認定表示(認定製品に限る)



※ 鋳出し文字及び配置を示すものであり、製品の形状を示すものではない。

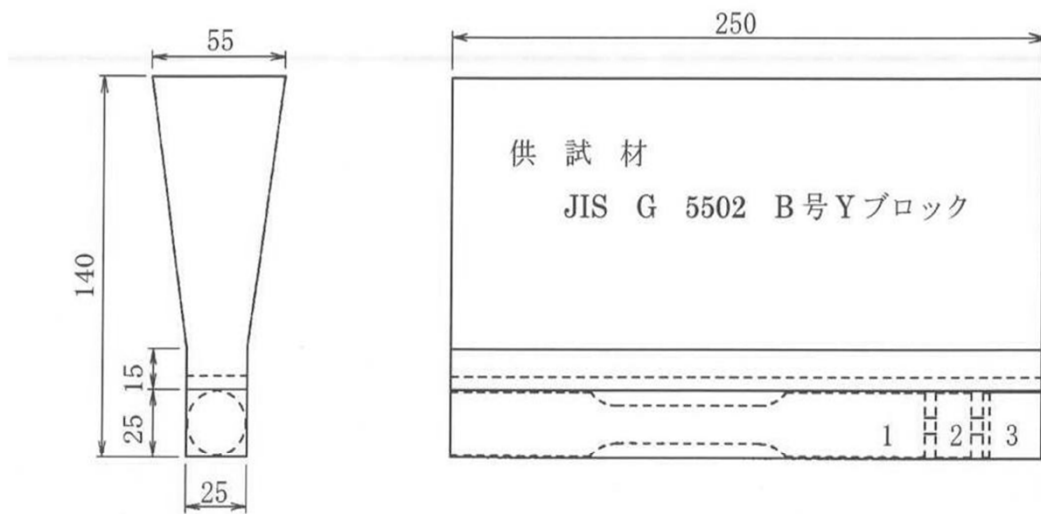


別図④ Yブロック試験片

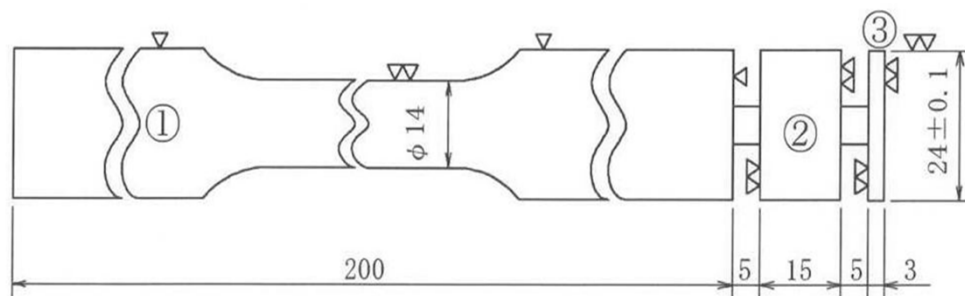
※ 材料試験として以下の項目について試験を行う。

- ・引張り及び伸び試験
- ・硬さ試験
- ・黒鉛球状化率判定試験
- ・腐食試験

(単位 mm)



- ① 引張試験片      ② 硬さ試験片・黒鉛球状化率判定試験片      ③ 腐食試験片



※ Yブロックでの材質基準値

種類	材質記号	引張強さ (N/mm <sup>2</sup> )	伸び (%)	硬さ (HB)	黒鉛球状化率 (%)	腐食減量 (g)
ふた	FCD700	700以上	5~12	235以上	80以上	0.5以下
枠	FCD600	600以上	8~15	210以上	80以上	0.8以下

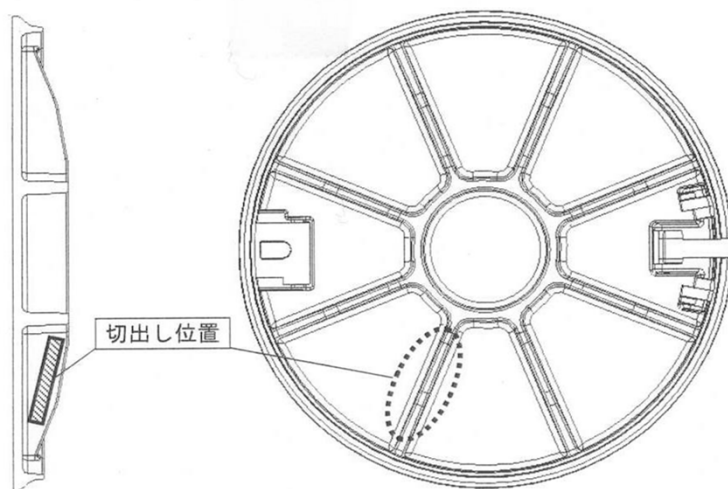
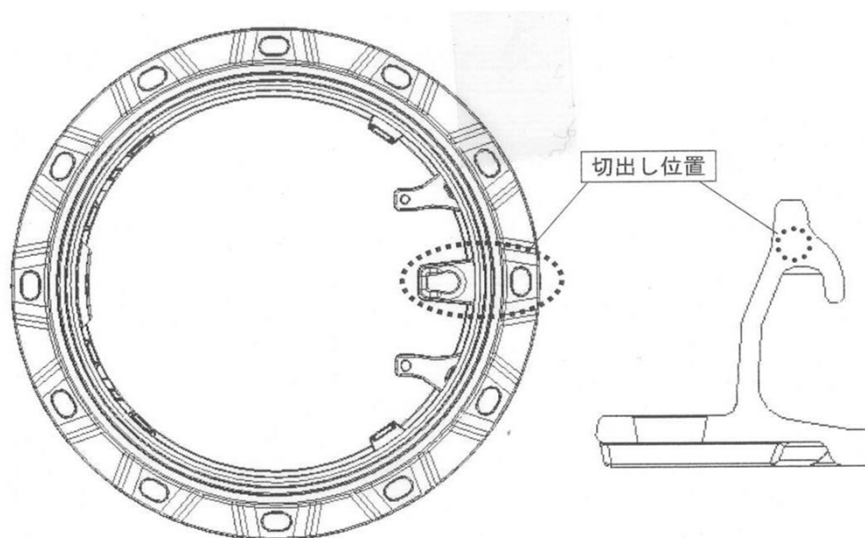
別図⑤ 実体切り出し試験片

※ 材料試験として以下の項目について試験を行う。

- ・引張り及び伸び試験
- ・硬さ試験
- ・黒鉛球状化率判定試験
- ・腐食試験

試験片については採取した製品と試験片を並べて、製品の呼び径、ふた荷重、試験日付、試験場所を黒板等に記載した上で、写真で判別できるように写真撮影を行うこと。

呼び径300は実体切り出しが困難なため、呼び径600、900-600のみ実施する。



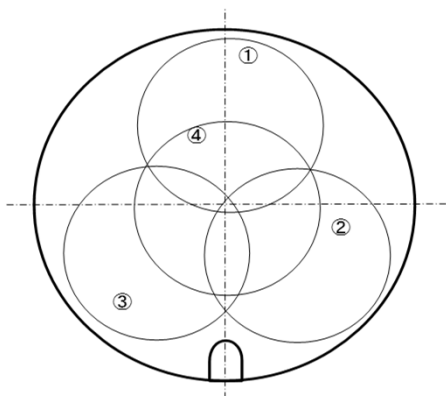
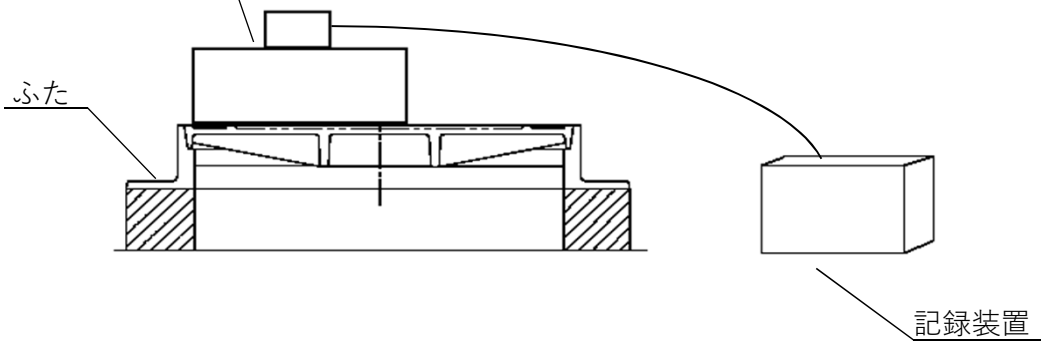
※ 実体切り出し試験片での材質基準値

種類	材質記号	引張強さ (N/mm <sup>2</sup> )	伸び (%)	硬さ (HB)	黒鉛球状化率 (%)	腐食減量 (g)
ふた	FCD700	700以上	4~13	210以上	80以上	0.6以下
枠	FCD600	-	-	190以上	80以上	0.9以下

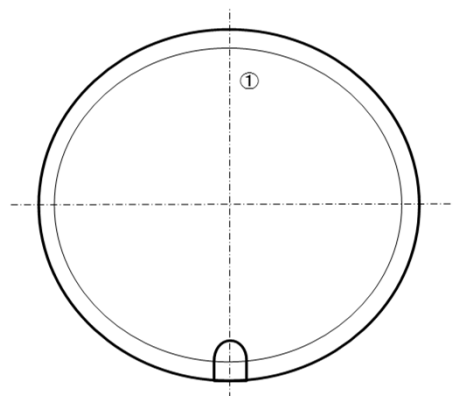
別図⑥ 動摩擦係数試験

動摩擦係数測定方法

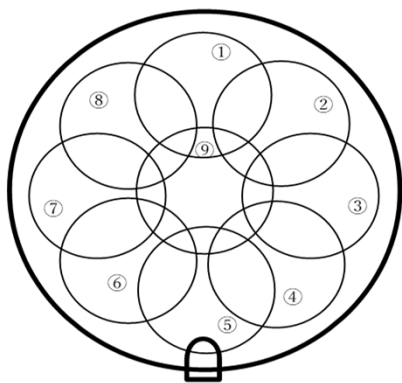
動摩擦係数測定器



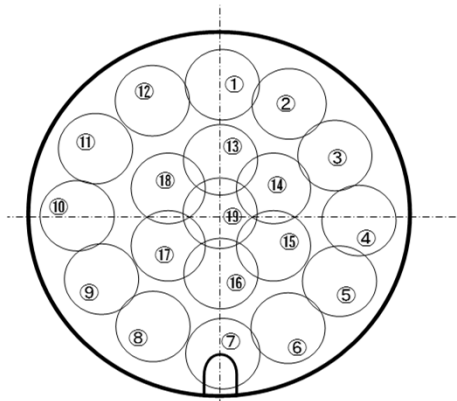
呼び 300 (DF テスタ R85)



呼び 300 (DF テスタ R135 等)



呼び 600



呼び 900-600

動摩擦係数測定箇所

## 鑄鉄製防護ふた(ふくマーク)規格書

- ・本規格書は「下関市下水道用鑄鉄製防護ふた仕様書 第六版」を抜粋したものである。
- ・ふた、受枠及び台座について本規格書内で規定していないもの(種類、品質、形状及び寸法、材質、塗装、試験方法、検査、表示等)は「日本下水道協会規格(JSWAS G-3)」に基づくものとする。
- ・表面模様の承認、各試験等については、過去に行っている場合その結果をもって認めることとする。
- ・本規格書内の事項に該当しない疑義については、協議の上決定するものとし、書面にて協議内容を記録するものとする。

### 構造について

- ・「日本下水道協会規格(JSWAS G-3)」の標準型かつ呼び200及び300の内容に基づくものとする。

台 座 の 種 類	台座の材質は再生プラスチック若しくはレジンコンクリートとする。
表 面 模 様	ふたの表面模様は別図①「河豚」をデザインしたものとし、別図④を参考に「しものせき」、「げすいどう」およびふた荷重「T-25※1」の文字を鑄出したものを作成し、承認を受けること。 ※1 ふた荷重により使い分けること。「T-25」若しくは「T-14」
蓋 の 互 換 性	同一の製造業者においてはふたと受枠の互換性を有すること。
ふ た と 枠 の 連 結	ふたと受枠は蝶番構造によって連結されたものとし、ふたの取付け及び離脱が容易であること。また、ふたの蝶番取付け部からの雨水及び土砂の流入を防止できること。
蝶 番 構 造	ふたの開閉を行ったとき、180度転回及び360度旋回できる構造であり、ふた及び受枠から容易に離脱しないこと。
錠	ふたは閉蓋することにより自動的に施錠され、別図②に示す開閉器具を使用しない限り、容易に解錠できない構造であること。
ス リ ッ プ サ イ ン	取替え時期が容易に識別できるよう、ふた表面にスリップサインを設けること。
模 様 高 さ	T-25は6mm、T-14は4mmとする。
ふ た 裏 面 の 表 示	ふたには製造業者の責任表示として、別図③に記載した事項を裏面に鑄出しすること。また、公益社団法人 日本下水道協会の認定工場制度において下水道用資器材Ⅰ類の認定資格を取得した製造業者は、その認定工場で製造した認定適用資器材の製品に認定表示を鑄出すこと。
参 考 図	参考図として別図④を示す。

### 試験について

- ・試験は第三者機関でISO認定等公的に認められた機関で行うこと

材 質 試 験	供試材についてはYブロック(別図⑤)にて採取した試験片によって行うものとする。
腐 食 試 験	下記の通り腐食試験を行うこと。 直径 $24 \pm 0.1$ mm、厚さ $3 \pm 0.1$ mmの試験片を表面に傷がないように良く研磨し、付着物を充分除去した後、常温の17.5W%塩酸水溶液100ml中に連続96時間浸漬後秤量し、その腐食量の計測を行う。 基準値はFCD700において腐食減量が0.5g以下、FCD600において腐食減量が0.8g以下であること。
模 様 高 さ 試 験	デプスゲージによる測定を行うこととする。凸模様表面を測定基準面とし、凹部底面までの深さを測定する



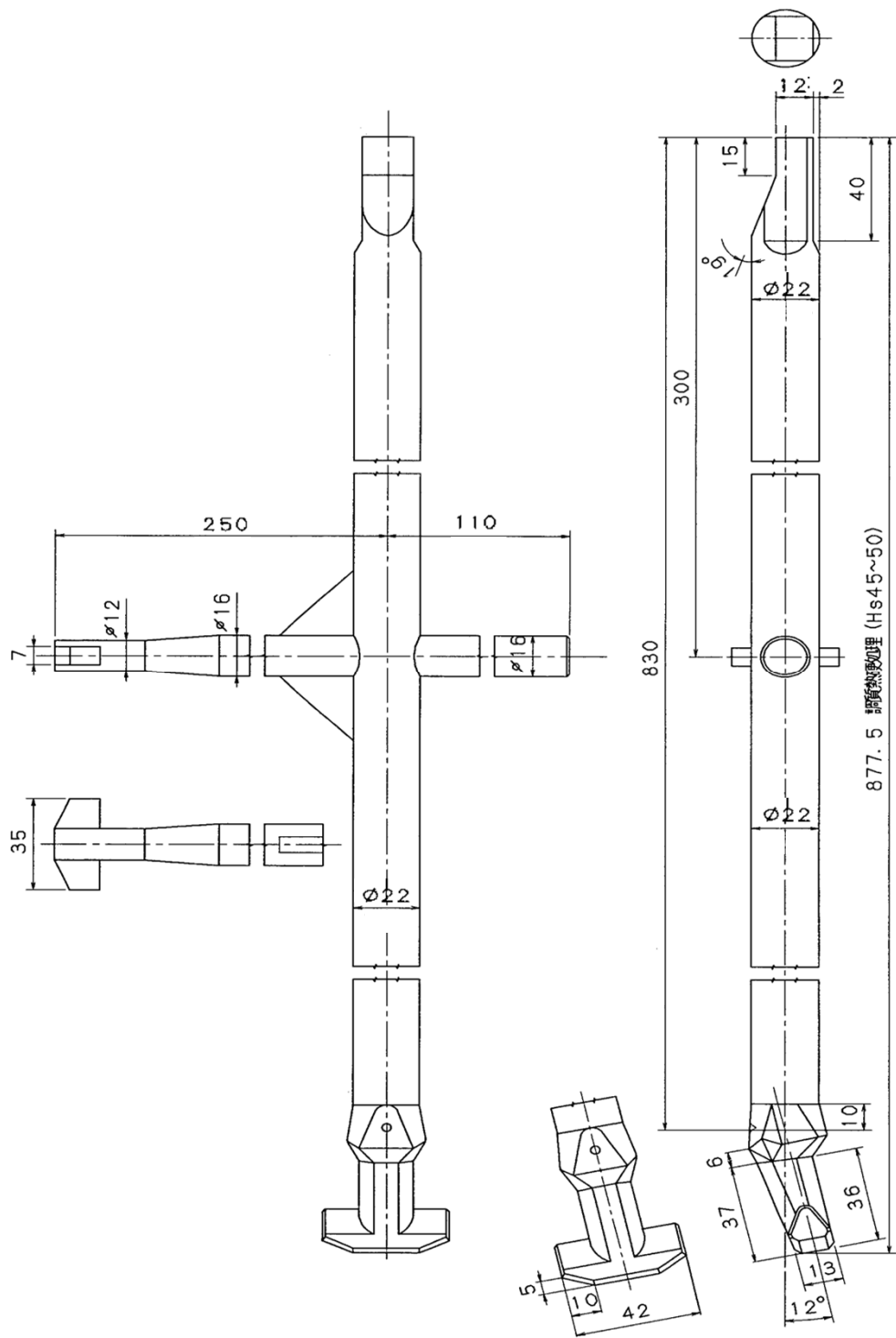
別図① 下関市シンボルマーク「フクフクマーク」

上流



下流

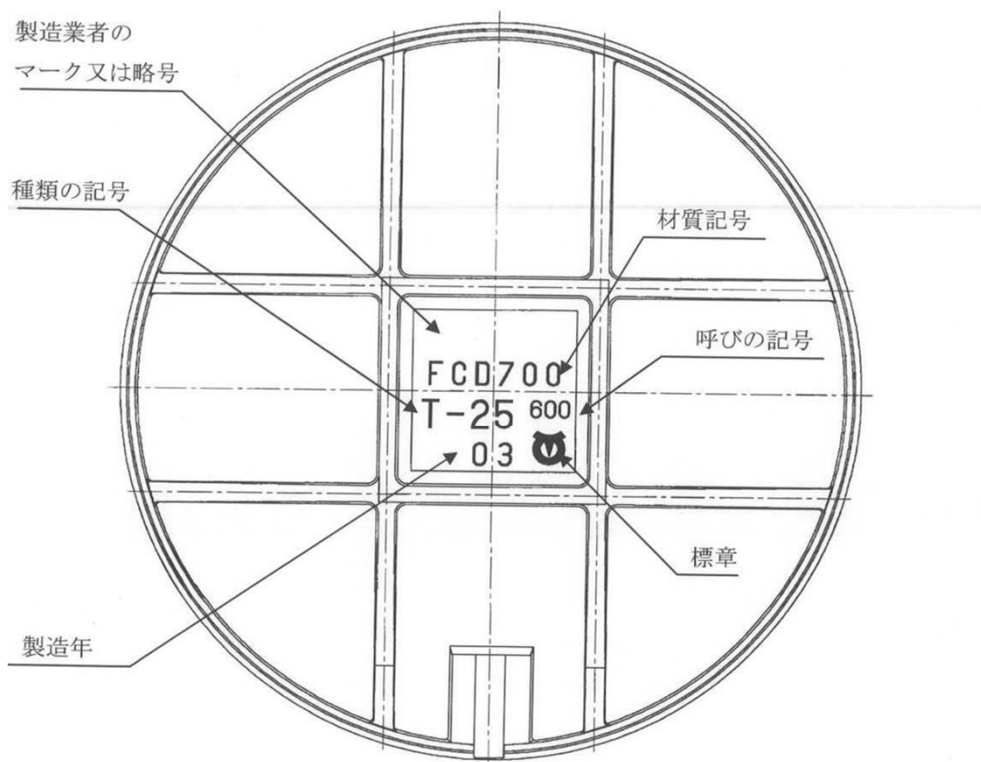
別図② 専用開閉器具 (単位mm)



別図③ ふた裏面の表示

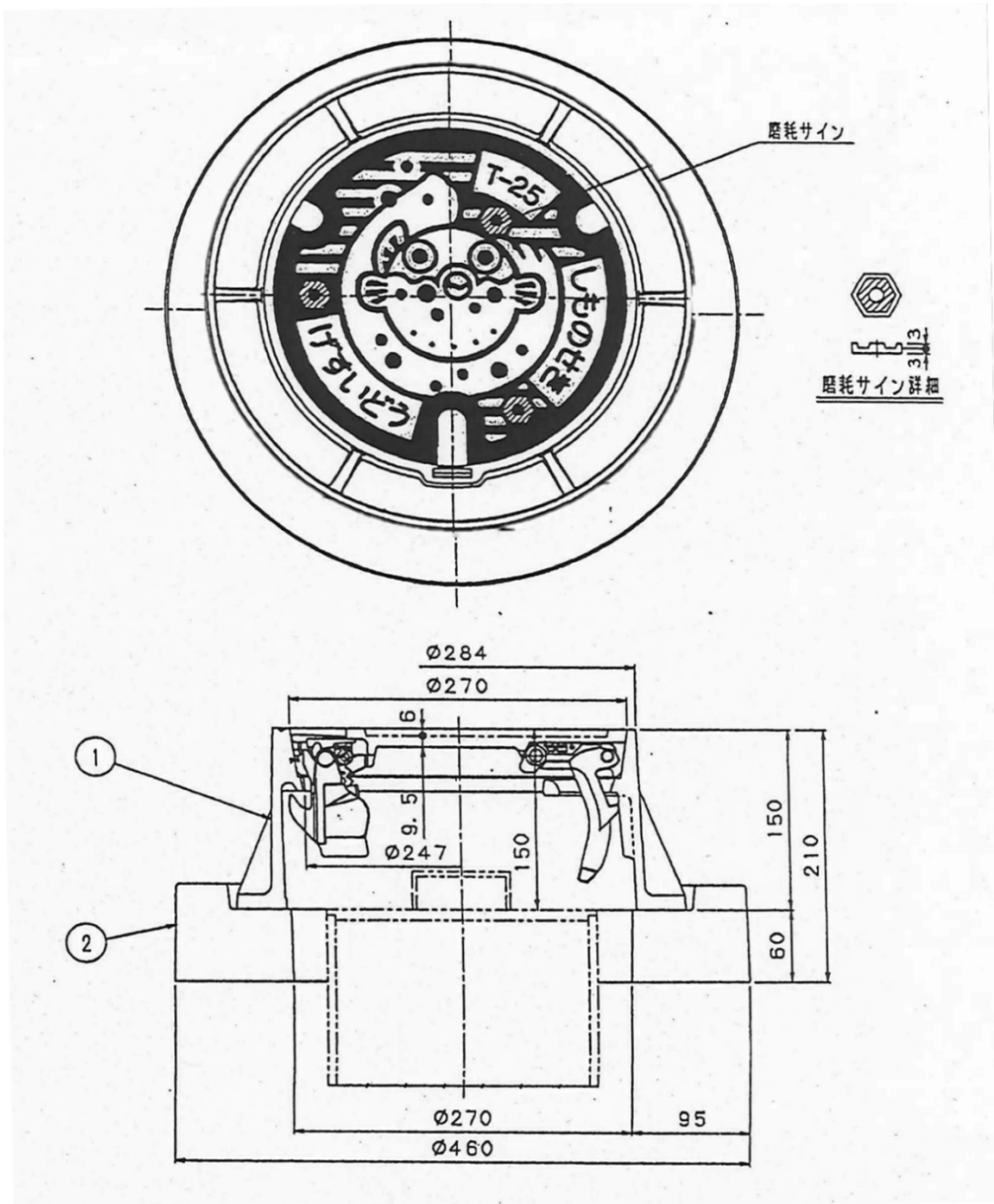
※ ふた裏面の表示について以下の事項を鋳出しすること。

- ・種類または略号
- ・材質記号（例：FCD700等）
- ・製造年又はその略号
- ・製造業者名又はその略号
- ・下水道用資器材Ⅰ類の認定表示(認定製品に限る)



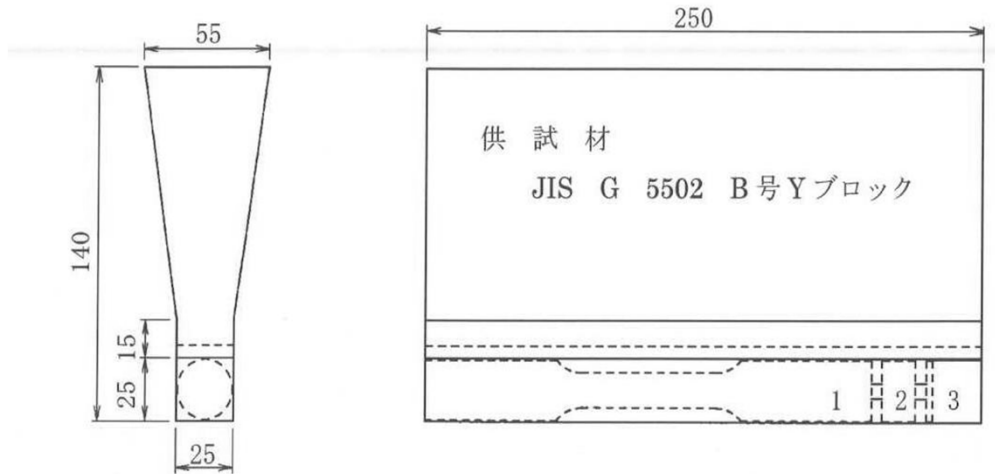
※ 鋳出し文字及び配置を示すものであり、製品の形状を示すものではない。

別図④ 参考図

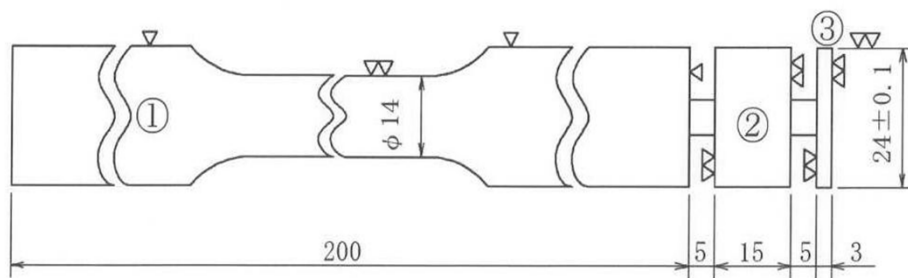


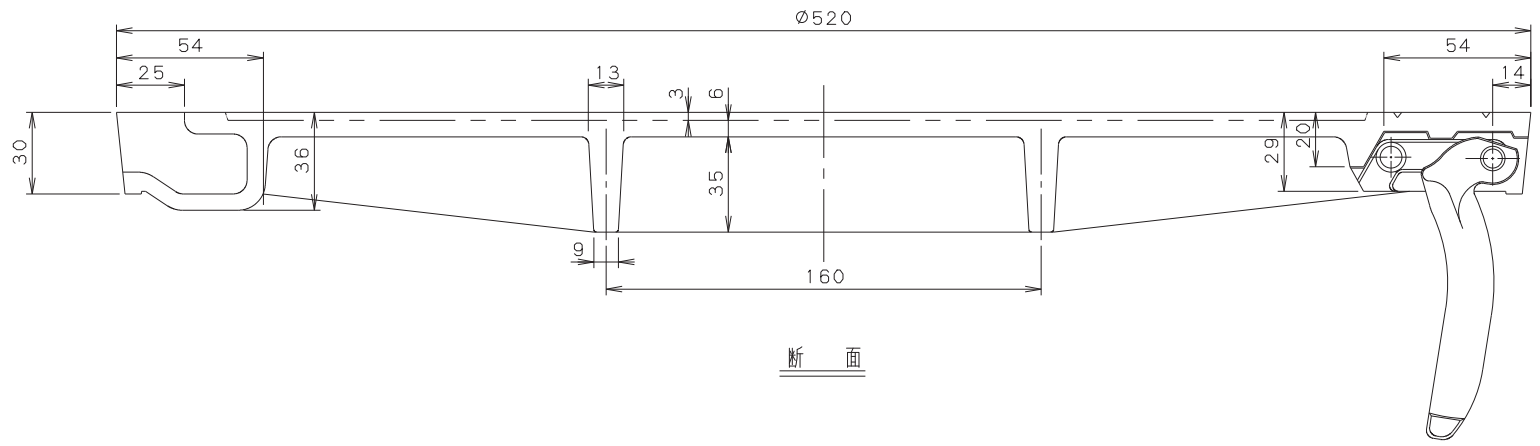
別図⑤ Yブロック試験片

(単位 mm)

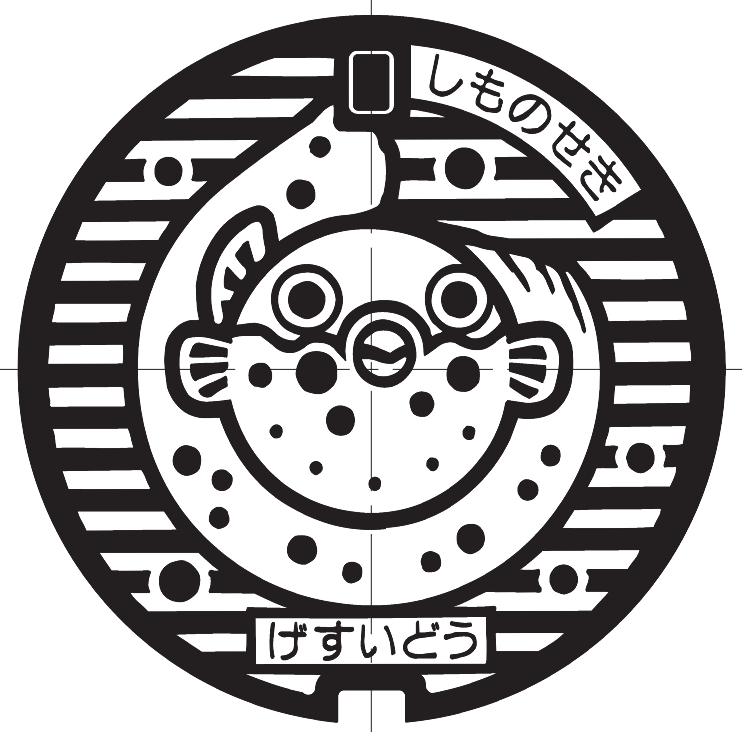


- ① 引張試験片    ② 硬さ試験片・黒鉛球状化率判定試験片    ③ 腐食試験片

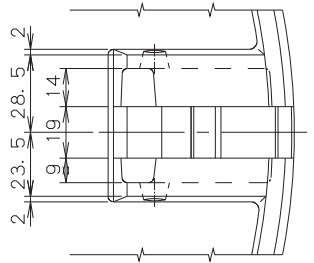




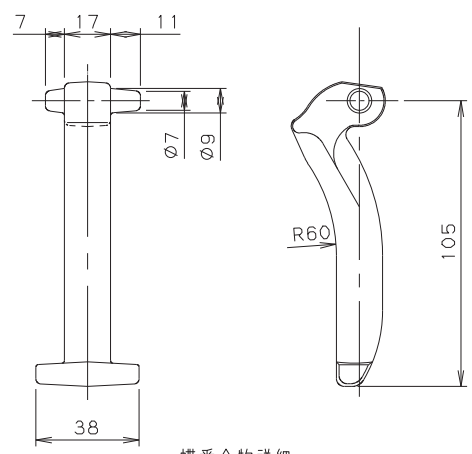
断面



平面



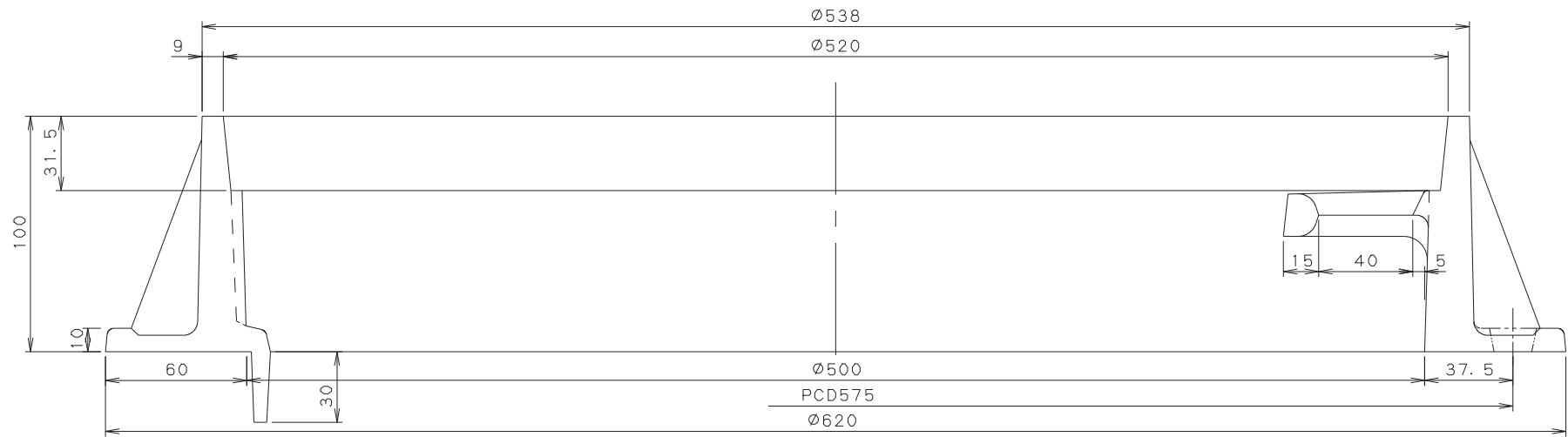
蓋裏蝶番部詳細



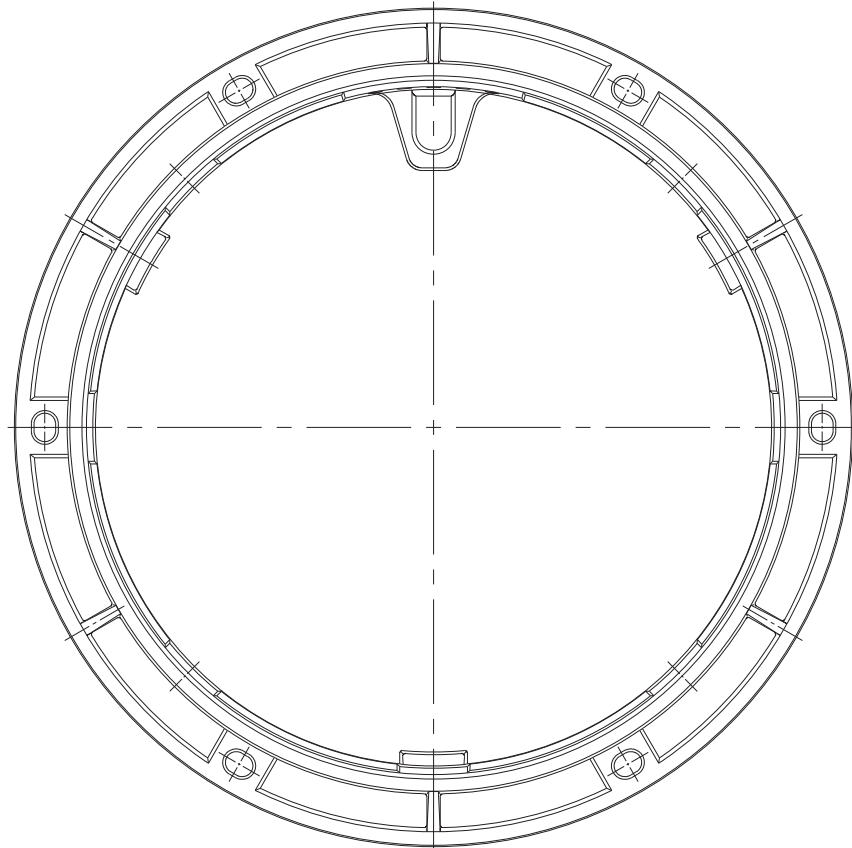
蝶番金物詳細

2	蝶番金物	FCD600	1	
1	蓋	FCD600	1	
品番	名称	材質	個数	備考
設計	図番	尺度	年月日	
型式				
品名	汚水継φ500mm・T-14・モノクロ・蓋 (旧型)			

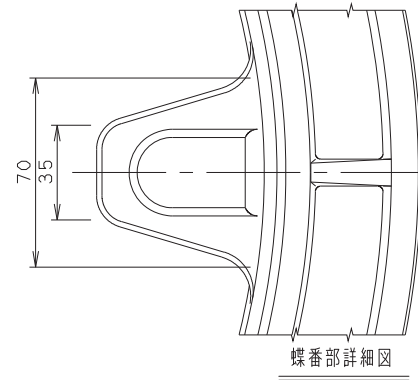
下水道管路課



断面図

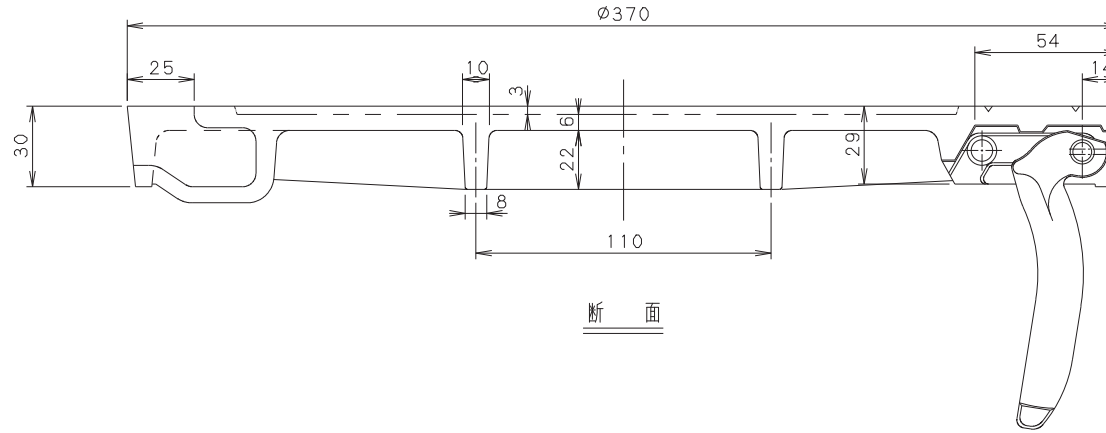


平面図



螺番部詳細図

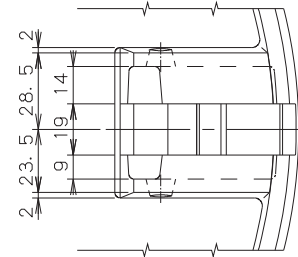
1	受 枠	FCD600	1	
品番	名 称	材 質	個数	備 考
設 計	図 番	尺 度	年 月 日	
型式				
品名	汚水樹φ500mm・受け枠(旧型)			
下水道管路課				



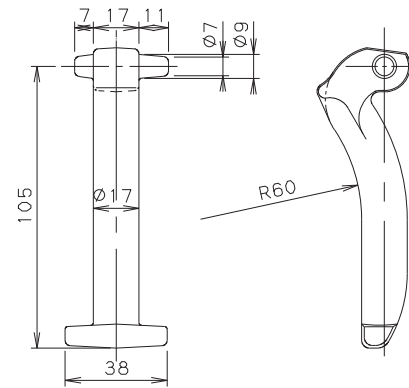
断面



平面



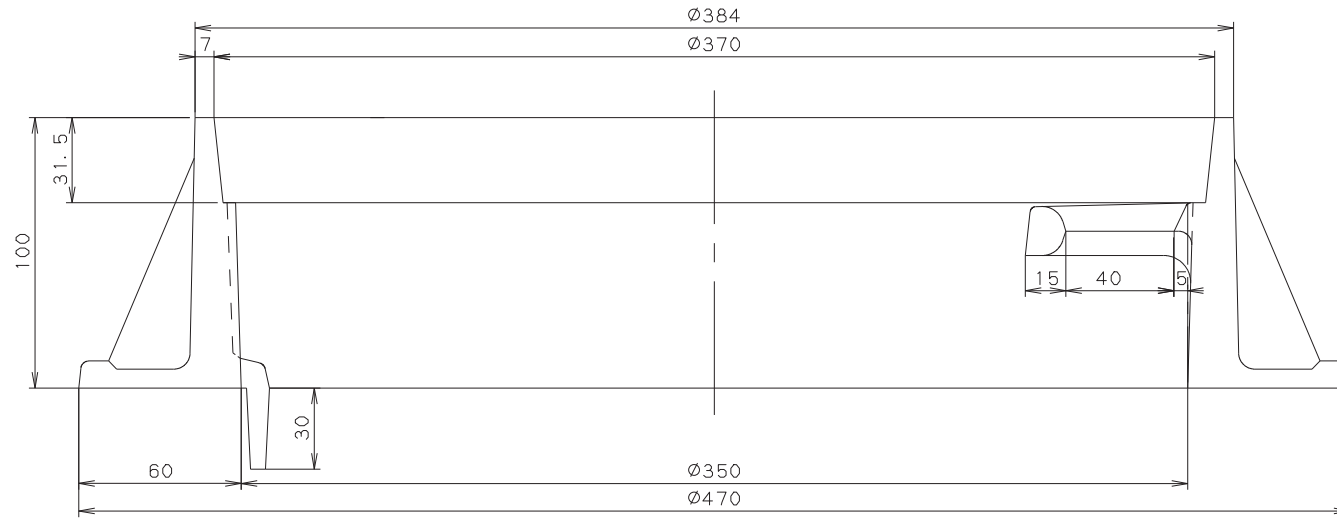
蓋裏蝶番部詳細



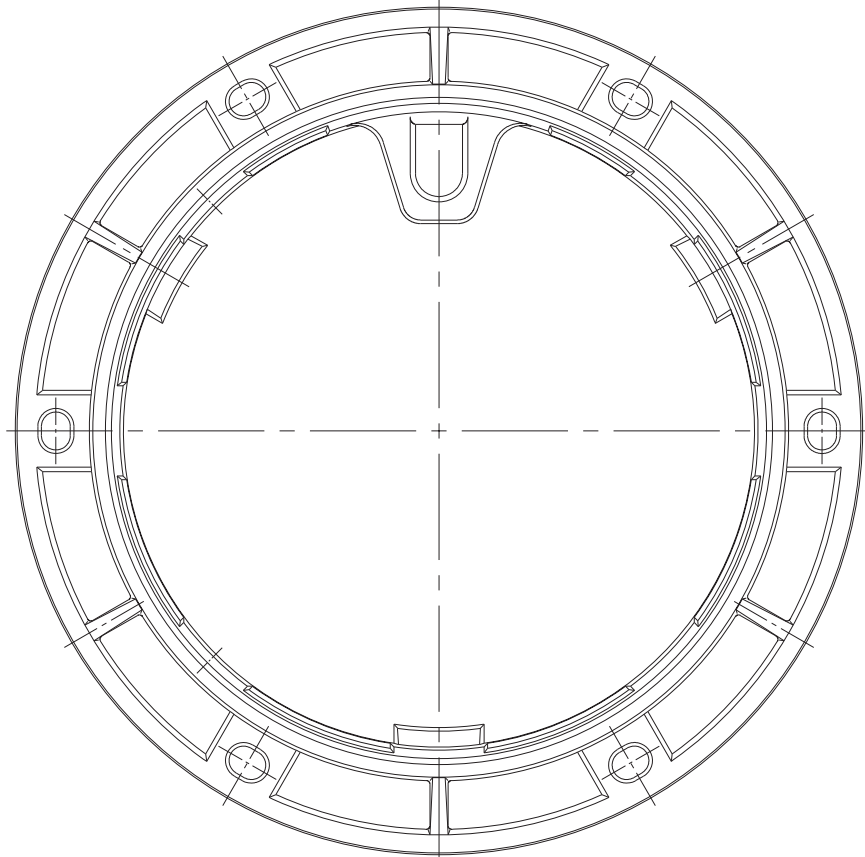
蝶番金物詳細

2	蝶番金物	FCD600	1	
1	蓋	FCD600	1	
品番	名称	材質	個数	備考
設計	図番	尺度	年月日	
型式				
品名	汚水枳 $\varnothing 350$ mm・T-14・モノクロ・蓋			
下水道管路課				

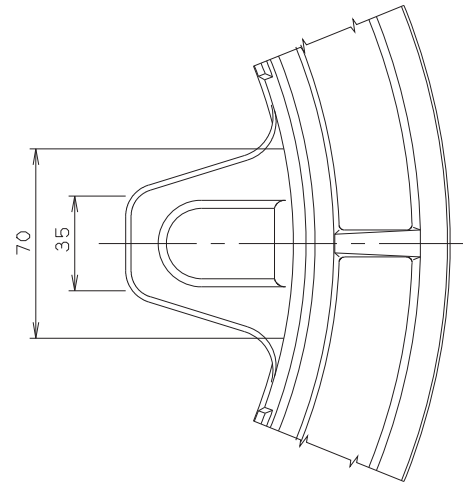




断面図



平面図



蝶番部詳細図

1	受枠	FCD600	1	
品番	名称	材質	個数	備考
設計	図番	尺度	年月日	
型式				
品名	汚水枘φ350mm・受け枠			
下水道管路課				

# 内 訳 書

令和 年 月 日

(宛先) 下関市上下水道事業管理者

所在地又は住所

商号又は名称

代表者氏名

件 名    マンホール蓋等    一式

品 名	規 格	単価 (円)	数量	金額 (円)	摘 要
マンホール蓋 (φ600mm・浮上防止型・ふくマーク・T-25)	仕様書のとおり		5		
マンホール受け枠 (φ600mm・梯子無)	仕様書のとおり		2		
マンホール受け枠 (φ600mm・梯子有)	仕様書のとおり		3		
マンホール蓋 (φ600mm・浮上防止型・次世代・T-25)	仕様書のとおり		10		
マンホール受け枠 (600φ・次世代・滑り止め用・梯子無)	仕様書のとおり		4		
マンホール受け枠 (600φ・次世代・滑り止め用・梯子有)	仕様書のとおり		6		
小口径汚水榦200 (φ200mm・モノクロ・ふくマーク・T-25)	仕様書のとおり		2		
小口径汚水榦200 (φ200mm・モノクロ・ふくマーク・T-14)	仕様書のとおり		13		
小口径汚水榦200 受け枠 (φ200mm・台座込・ふくマーク)	仕様書のとおり		15		
汚水榦500 (φ500mm・モノクロ・旧型・T-14)	仕様書のとおり		12		
汚水榦500 (φ500mm・旧型・受け枠)	仕様書のとおり		12		
汚水榦350 (φ350mm・モノクロ・旧型・T-14)	仕様書のとおり		25		
汚水榦350 (φ350mm・旧型・受け枠)	仕様書のとおり		25		
合計 (入札額)					