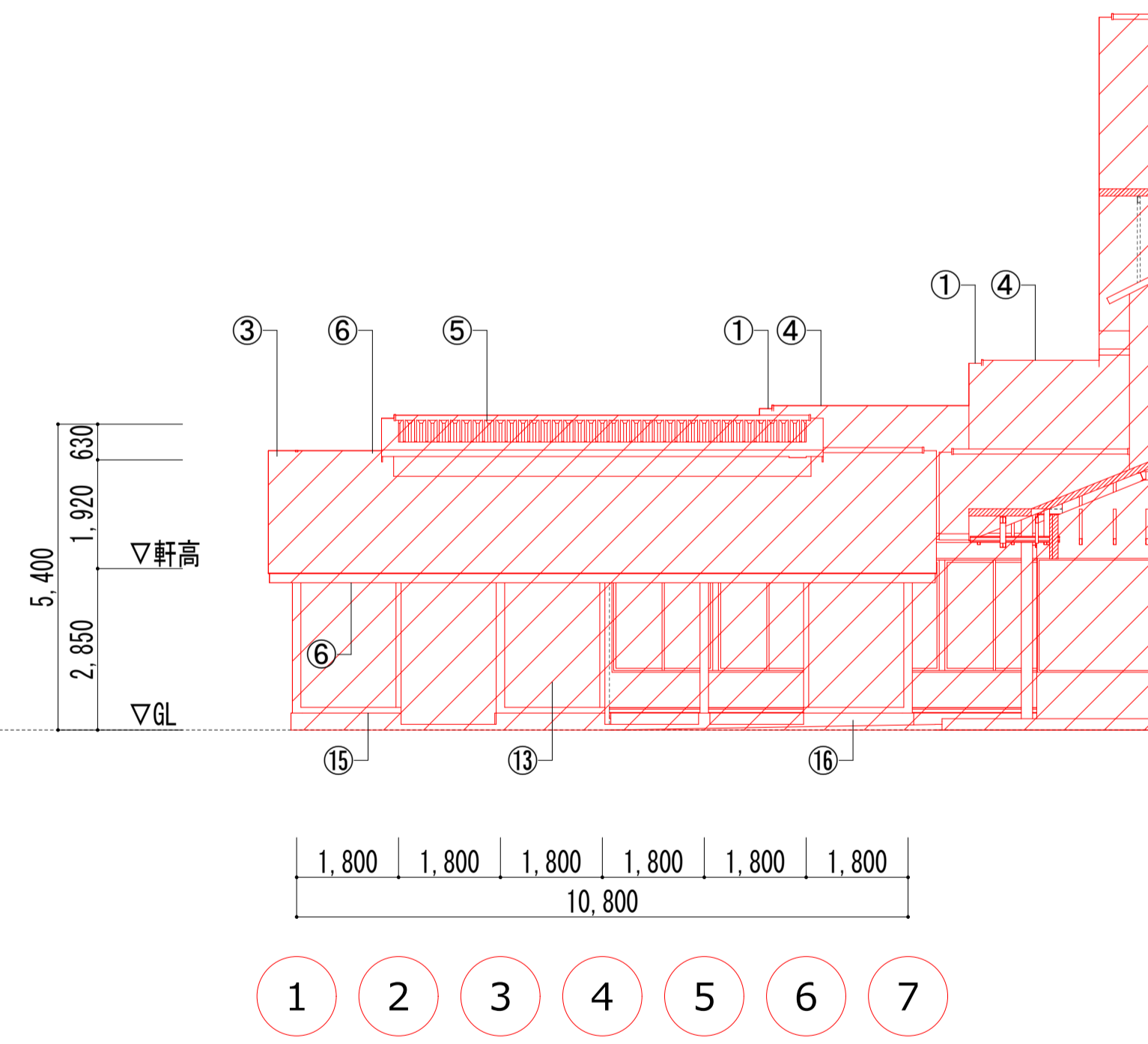
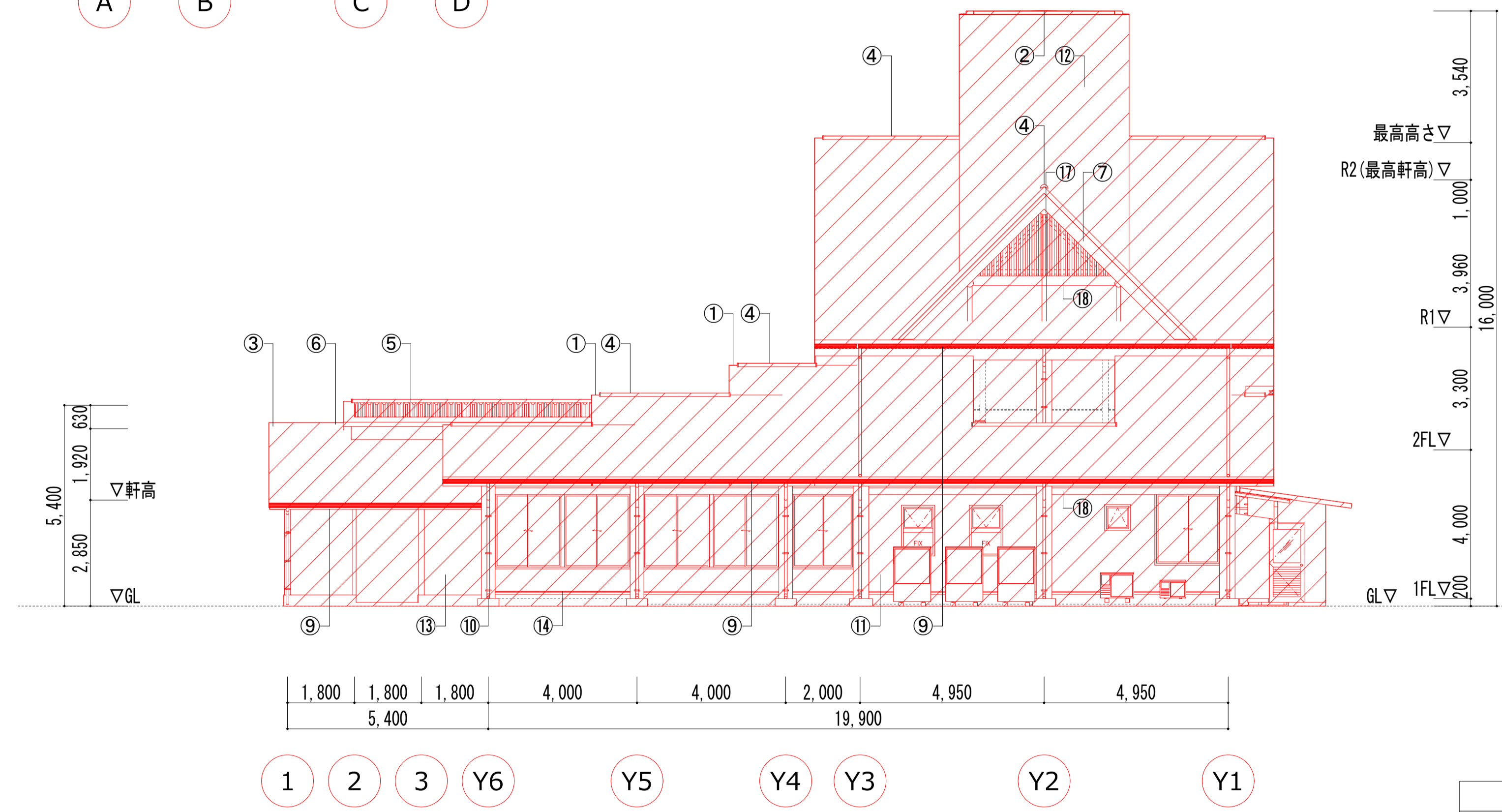


東側立面図【既存】



特産品販売場 北側立面図【既存】

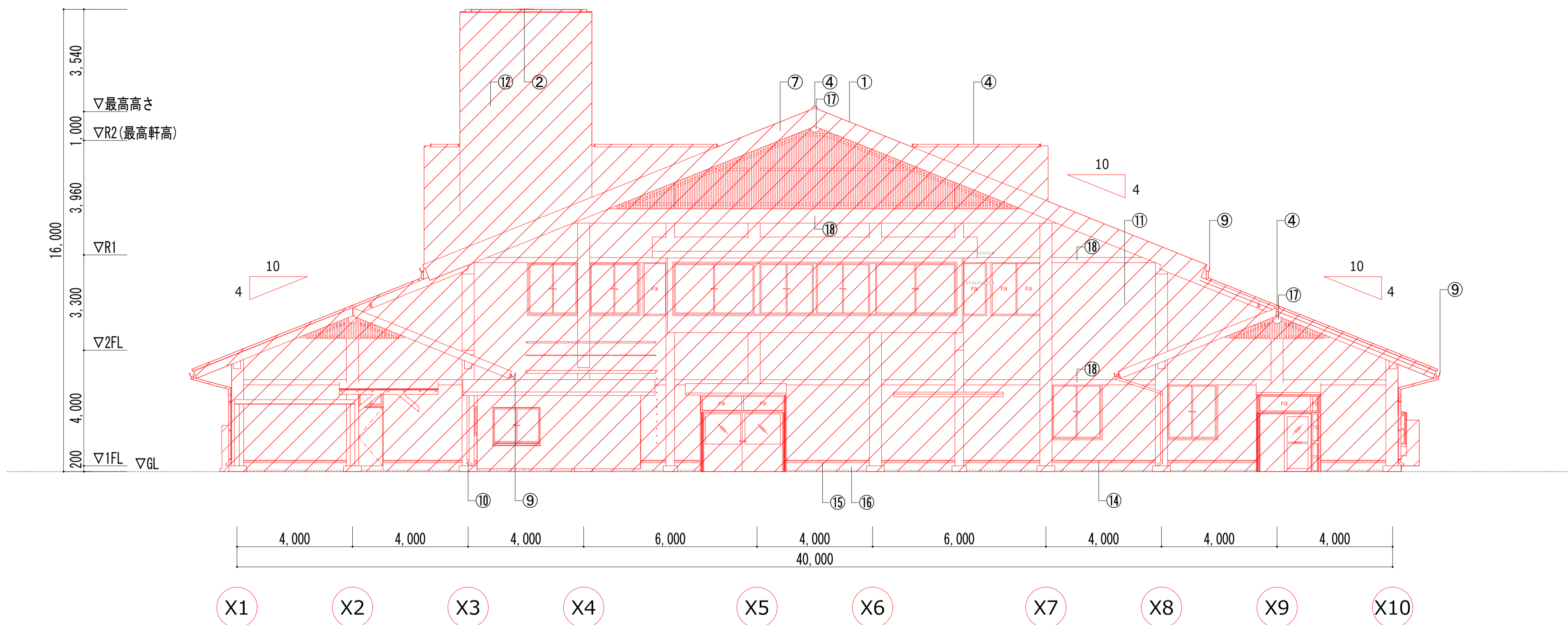


北側立面図【既存】

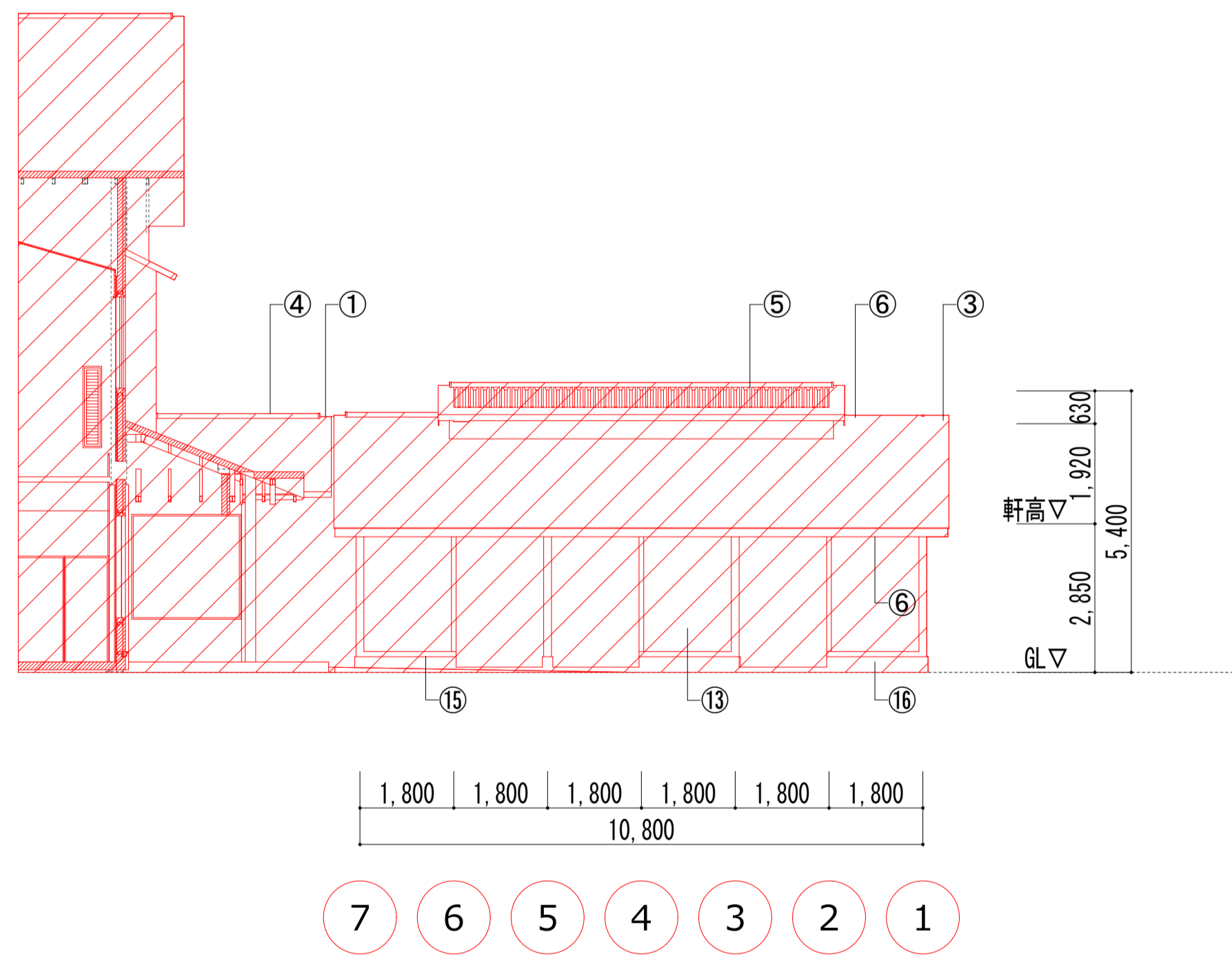
凡例	
	【存置】を示す
	撤去範囲を示す

仕上凡例	
① 屋根:木下地 石州引掛棧瓦t20 勾配=4/10	⑦ 破風板・鼻隠し:木松小節幕板t30
② 屋根:ガルバリウム鋼板t0.4 タテハゼ葺き 勾配=1/20	⑧ 破風板・鼻隠し:幕板t21 H180
③ 屋根:カラー鉄板t0.4 ヨコ葺き 勾配=4/10	⑨ 軒樋:塩ビカラー75角 SUS製受金物
④ 棟包み:熨斗瓦	⑩ 縦樋:硬質ポリ塩化ビニル管φ75 SUS製吊金物
⑤ 棟包み:カラー鉄板t0.6	⑪ 外壁:ALCt50 ヨコ張り
⑥ ケラバ包み・唐草:カラー鉄板t0.6	⑫ 外壁:ALCt125(コーナー部ALC50重ね貼)
⑬ 外壁:KBt10目透しの上EP	⑭ 水切:カラー鋼板t0.4 曲げ加工
⑮ 水切:カラー鋼板t0.6 曲げ加工	⑯ 巾木:モルタル金ゴテ押え
⑰ 付棟木:杉皮はぎ丸太φ400	⑱ 付桁・付母屋梁:米松小節板t25貼

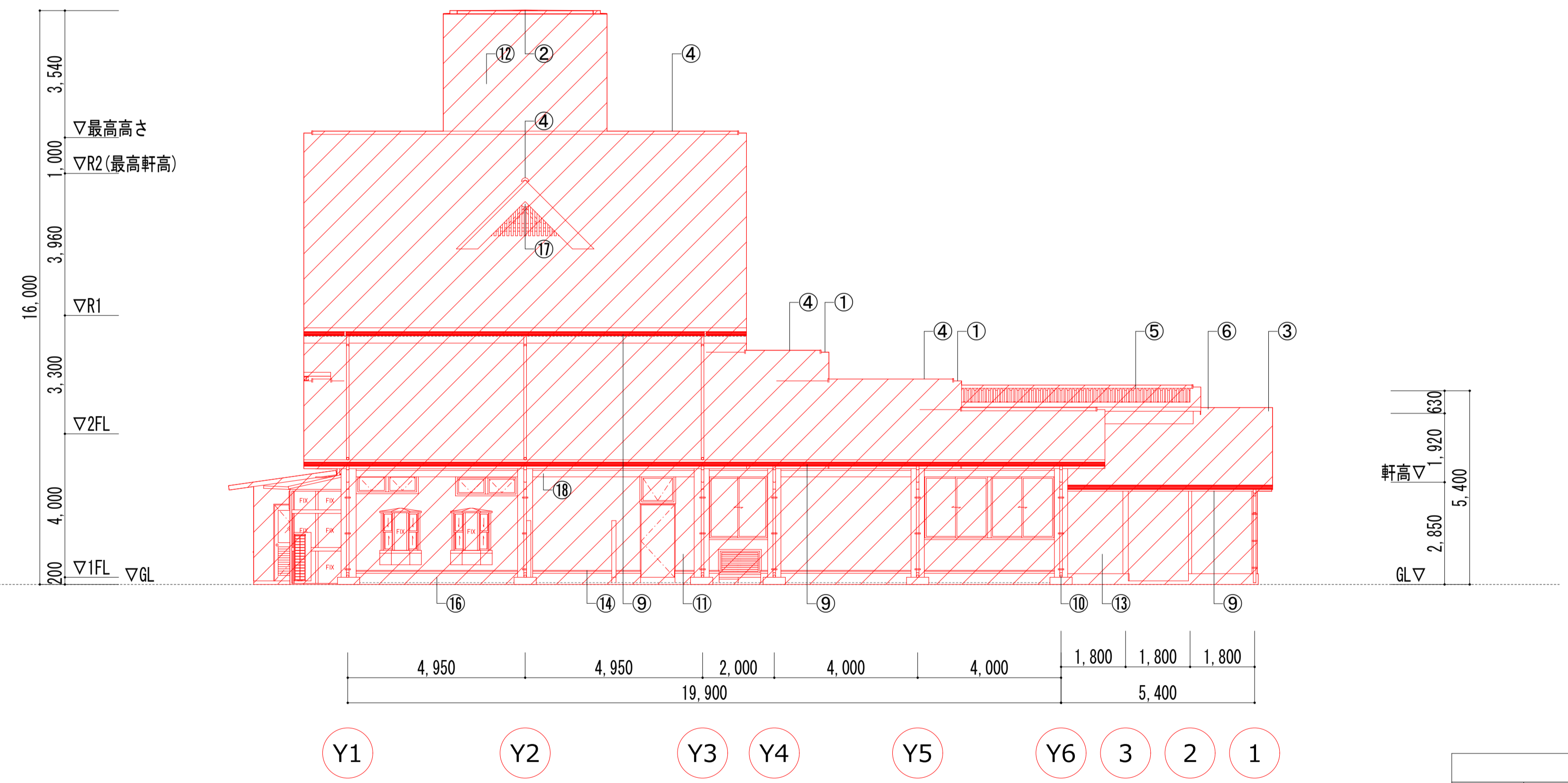
HR 建築事務所 HR ARCHITECT OFFICE 一級建築士事務所 山口県登録C第2804号		architect 一級建築士 第32310号 原川 伸治	project 道の駅きくがわりリニューアル建築主体工事 title 立面図(1)【改修前】	scale A-1: 1:100 A-3: 50%縮小	no. A-40
---	--	-------------------------------------	---	-----------------------------------	-------------



西側立面図【既存】



特産品販売場 南側立面図【既存】

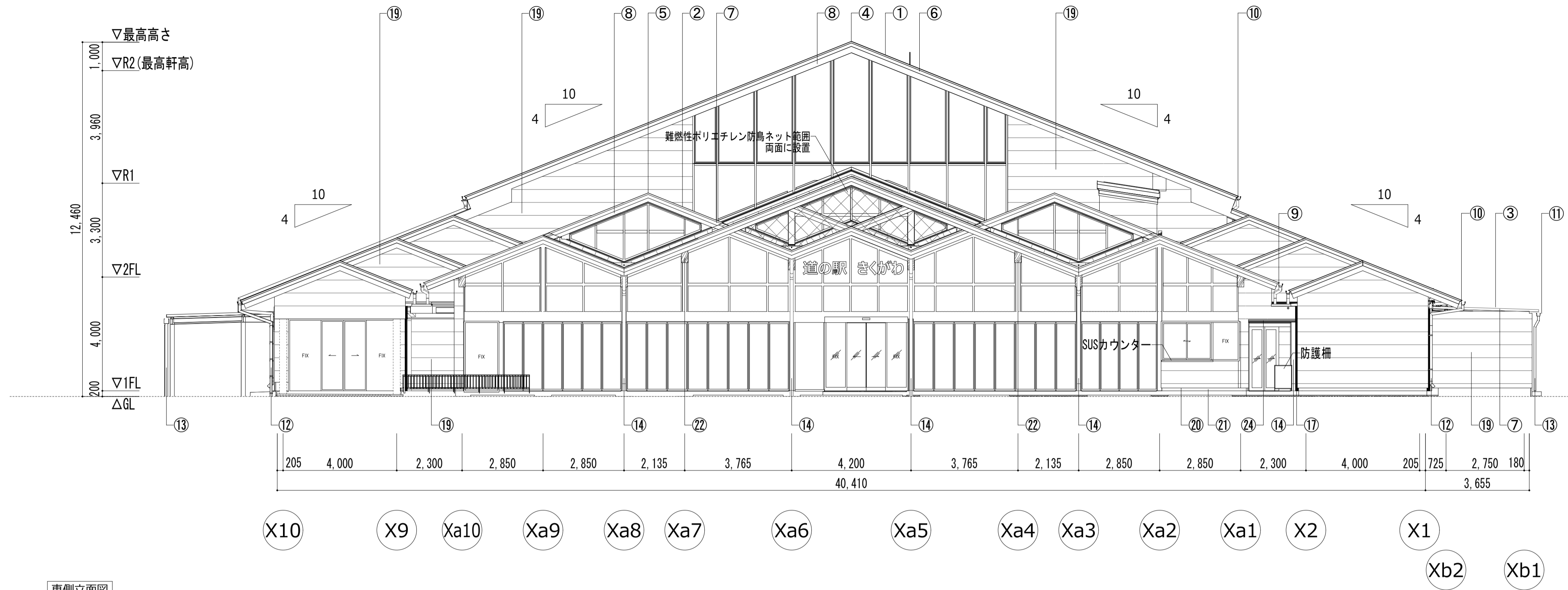


南側立面図【既存】

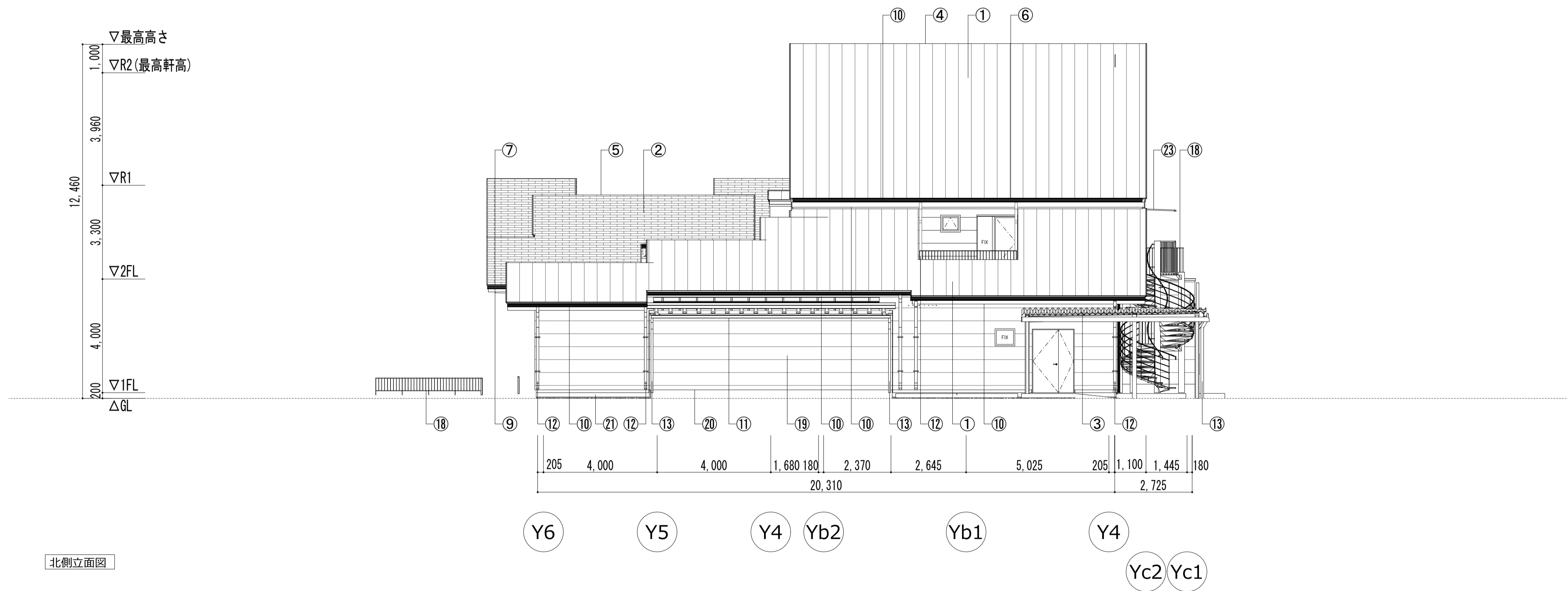
凡例	
	【存置】を示す
	撤去範囲を示す

仕上凡例 (下記は全て【撤去】とする)

① 屋根:木下地 石州引掛棧瓦t20 勾配=4/10	⑦ 破風板・鼻隠し:木松小節幕板t30	⑬ 外壁:KBt10目透しの上EP
② 屋根:ガルバリウム鋼板t0.4 タテハゼ葺き 勾配=1/20	⑧ 破風板・鼻隠し:幕板t21 H180	⑭ 水切:カラー鋼板t0.4 曲げ加工
③ 屋根:カラー鉄板t0.4 ヨコ葺き 勾配=4/10	⑨ 軒樋:塩ビカラー75角 SUS製受金物	⑮ 水切:カラー鋼板t0.6 曲げ加工
④ 棟包み:熨斗瓦	⑩ 縦樋:硬質ポリ塩化ビニル管φ75 SUS製吊金物	⑯ 巾木:モルタル金ゴテ押え
⑤ 棟包み:カラー鉄板t0.6	⑪ 外壁:ALCt50 ヨコ張り	⑰ 付棟木:杉皮はぎ丸太φ400
⑥ ケラバ包み・唐草:カラー鉄板t0.6	⑫ 外壁:ALCt125(コーナー部ALC50重ね貼)	⑱ 付桁・付母屋梁:米松小節板t25貼



東側立面図

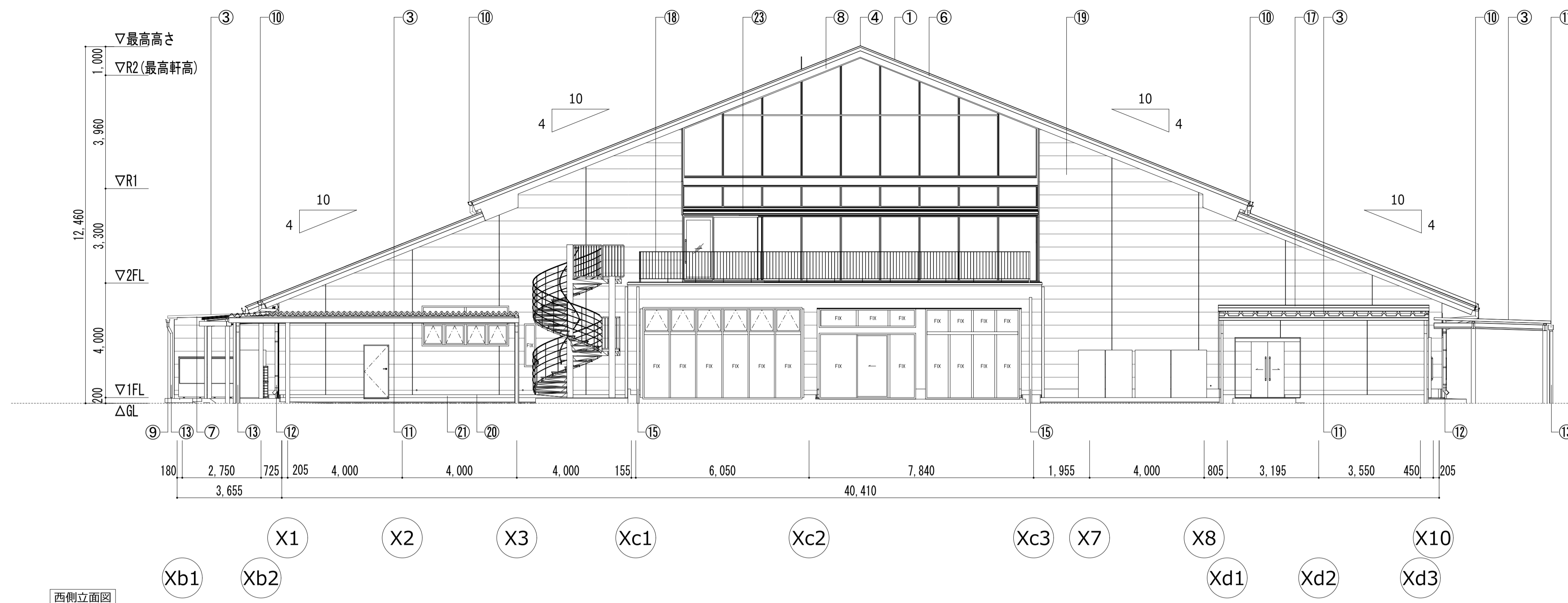


北側立面図

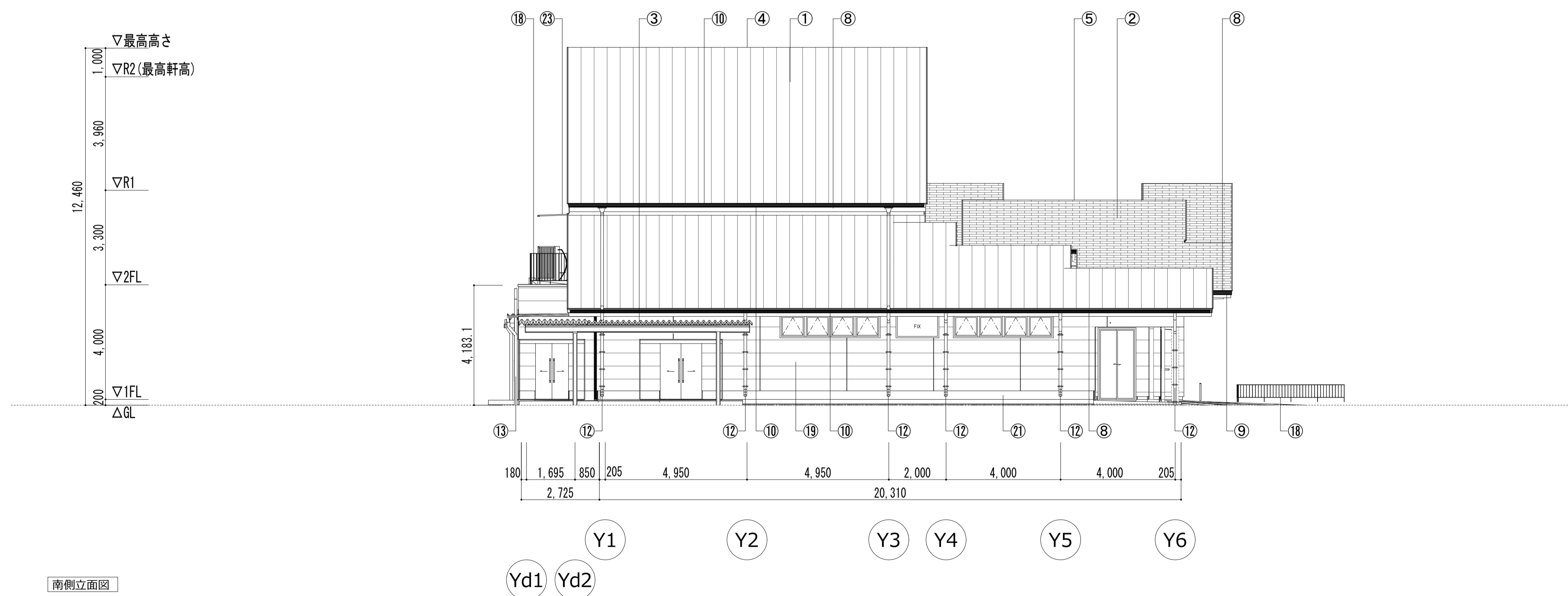
仕上凡例

① 屋根:カラーガルバリウム鋼板t0.5 タテハゼ葺き 勾配=4/10	⑦ ケラバ包み・唐草:カラーガルバリウム鋼板t0.4	⑬ 縦樋:VP φ75	⑲ 外壁:窯業系サイディングt16 (通気金具留めt15)
② 屋根:カラーガルバリウム鋼板t0.4 横葺き 勾配=4/10	⑧ 破風板・鼻隠し:木目調窯業系既製品H210 t16	⑭ 縦樋:アルミニウム合金押出型材既製品114φ (バンドレス支持金物@1200)	⑳ 水切:ガルバリウム鋼板t0.4 曲げ加工
③ 屋根:カラーガルバリウム鋼板 折板葺き 勾配=3/100 H=85 @200	⑨ 軒樋:硬質塩化ビニル樹脂既製品H139 SUS製吊金物	⑮ 縦樋:耐候性向上特殊樹脂製 75φ (SUS製掴み金物)	㉑ 巾木:コンクリート打放しの上、モルタルt20 金ゴテ押え
④ 棟包み:カラーガルバリウム鋼板t0.5	⑩ 軒樋:塩ビ 角型 幅150	⑯ 集水器:塩ビ 角型 幅120用	㉒ 化粧梁:KBt8の上、合成樹脂塗装塩化ビニル系フィルム張り
⑤ 棟包み:カラーガルバリウム鋼板t0.4	⑪ 軒樋:塩ビ 角型 幅120	⑰ Exp.jカバー:アルミ既製品	㉓ 庇:アルミ押出型材既製品 W12300 D2000
⑥ ケラバ包み・唐草:フッ素ガルバリウム鋼板t0.5	⑫ 縦樋:硬質ポリ塩化ビニル管とい φ100	⑱ 手摺:St FB手摺リン酸亜鉛処理	㉔ 庇:アルミ押出型材既製品 W3000 D2000

HR 建築事務所 HR ARCHITECT OFFICE <small>一級建築士事務所 山口県登録C第2804号</small>		architect <small>一級建築士 第323310号</small> 原川 伸治	project 道の駅きくかわリニューアル建築主体工事 title 立面図(1) 【改修後】	scale <small>A-1:1:100</small> <small>A-3:50%縮小</small>	no. A-42
--	--	---	---	---	--------------------



西側立面図

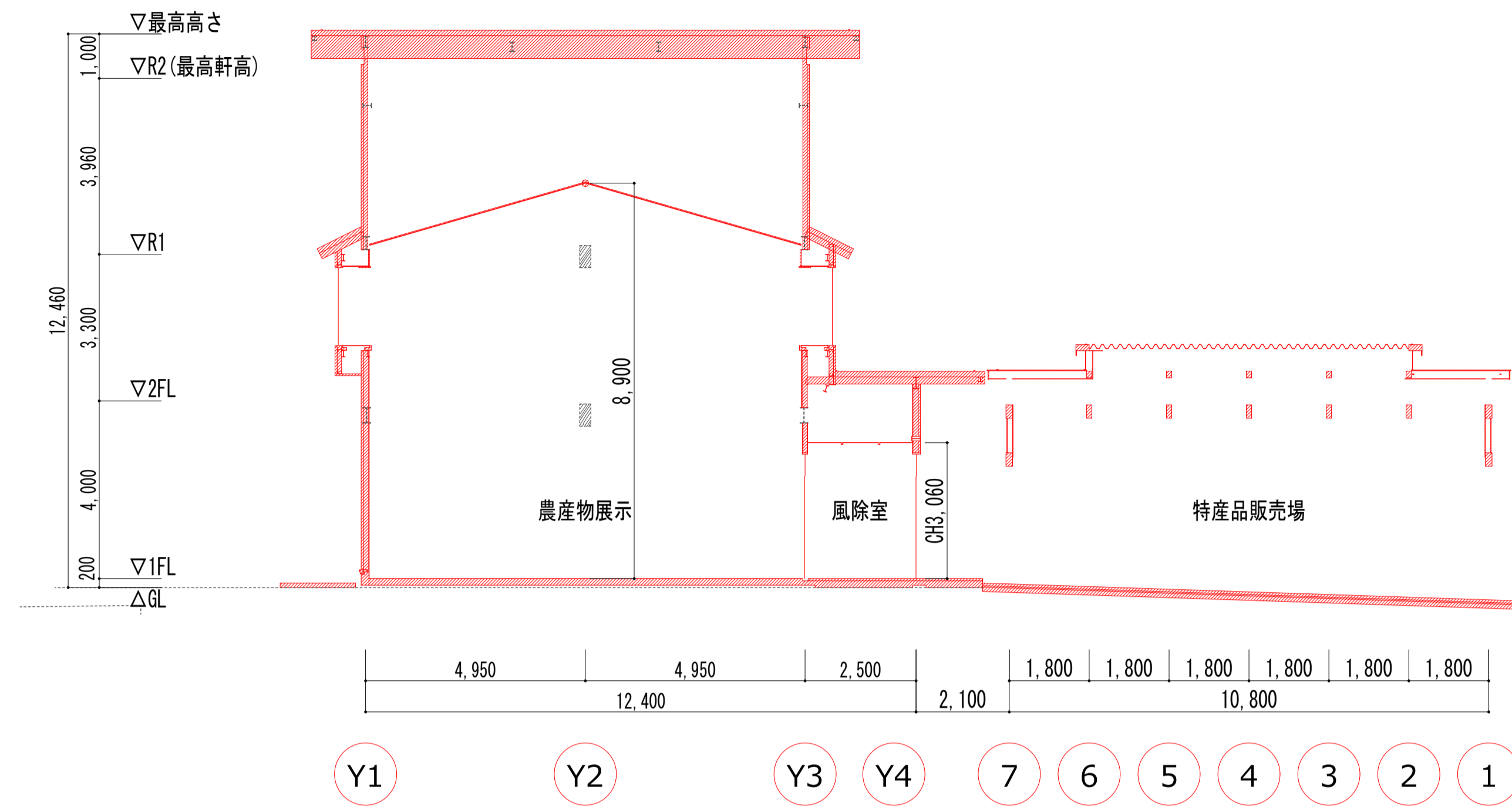


南側立面図

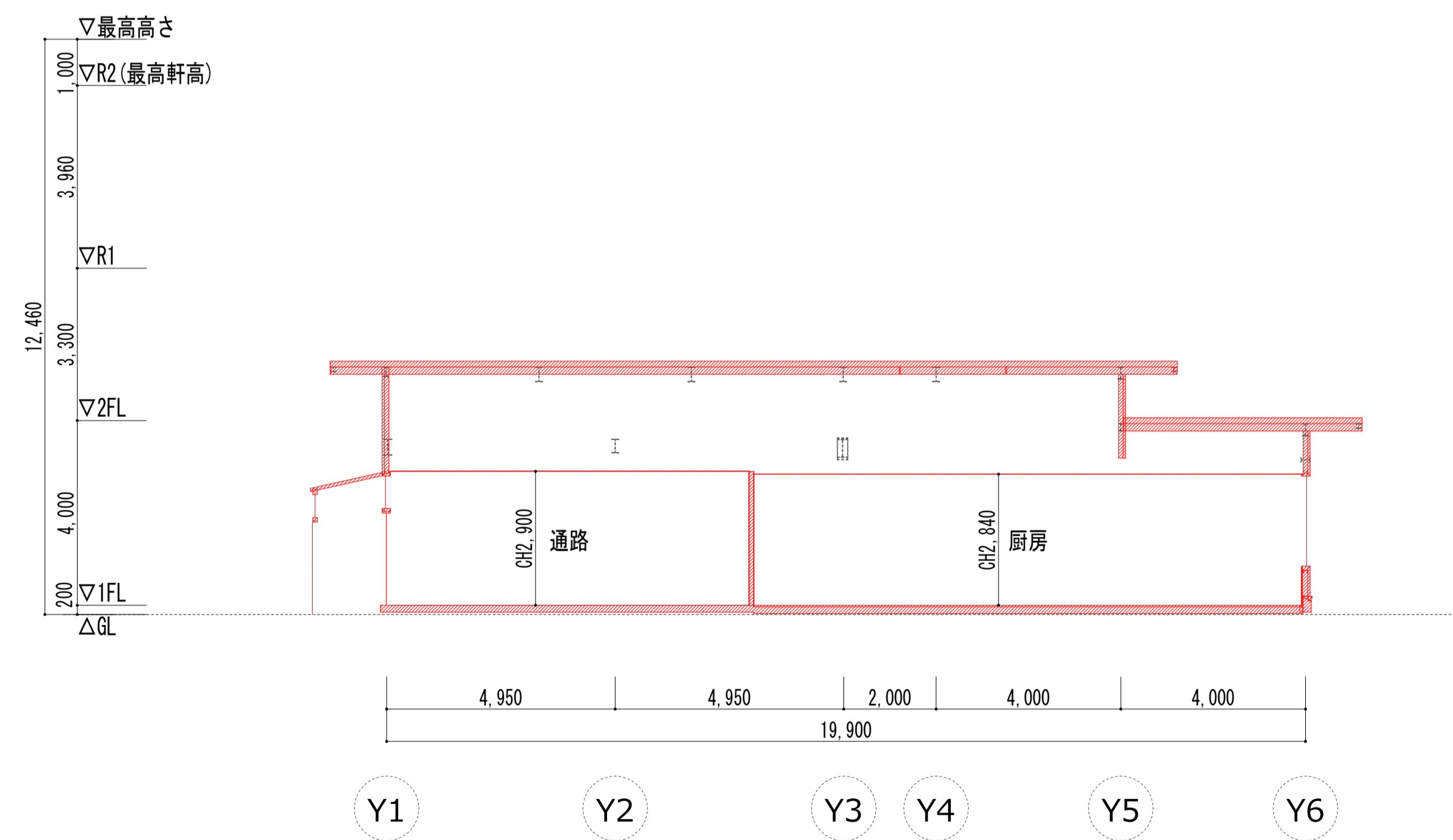
仕上凡例

① 屋根:カラーガルバリウム鋼板t0.5 タテハゼ葺き 勾配=4/10	⑦ ケラバ包み・唐草:カラーガルバリウム鋼板t0.4	⑬ 縦樋:VP φ75	⑲ 外壁:窯業系サイディングt16 (通気金具留めt15)
② 屋根:カラーガルバリウム鋼板t0.4 横葺き 勾配=4/10	⑧ 破風板・鼻隠し:木目調窯業系既製品H210 t16	⑭ 縦樋:アルミニウム合金押出型材既製品114φ (バンドレス支持金物φ1200)	⑳ 水切:ガルバリウム鋼板t0.4 曲げ加工
③ 屋根:カラーガルバリウム鋼板 折板葺き 勾配=3/100 H=85 @200	⑨ 軒樋:硬質塩化ビニル樹脂既製品H139 SUS製吊金物	⑮ 縦樋:耐候性向上特殊樹脂製 75φ (SUS製握み金物)	㉑ 巾木:コンクリート打放しの上、モルタルt20 金ゴテ押え
④ 棟包み:カラーガルバリウム鋼板t0.5	⑩ 軒樋:塩ビ 角型 幅150	⑯ 集水器:塩ビ 角型 幅120用	㉒ 化粧梁:KBt8の上、合成樹脂塗装塩化ビニル系フィルム張り
⑤ 棟包み:カラーガルバリウム鋼板t0.4	⑪ 軒樋:塩ビ 角型 幅120	⑰ Exp.jカバー:アルミ既製品	㉓ 庇:アルミ押出型材既製品 W12300 D2000
⑥ ケラバ包み・唐草:フッ素ガルバリウム鋼板t0.5	⑫ 縦樋:硬質ポリ塩化ビニル管とい φ100	⑱ 手摺:St FB手摺リン酸亜鉛処理	㉔ 庇:アルミ押出型材既製品 W3000 D2000

HR 建築事務所 HR ARCHITECT OFFICE <small>一級建築士事務所 山口県登録C第2804号</small>		architect <small>一級建築士 第323310号</small> 原川 伸治	project 道の駅きくがわりリニューアル建築主体工事 title 立面図(2) 【改修後】	scale <small>A-1:1:100</small> <small>A-3:50%縮小</small>	no. A-43
--	--	---	--	---	--------------------

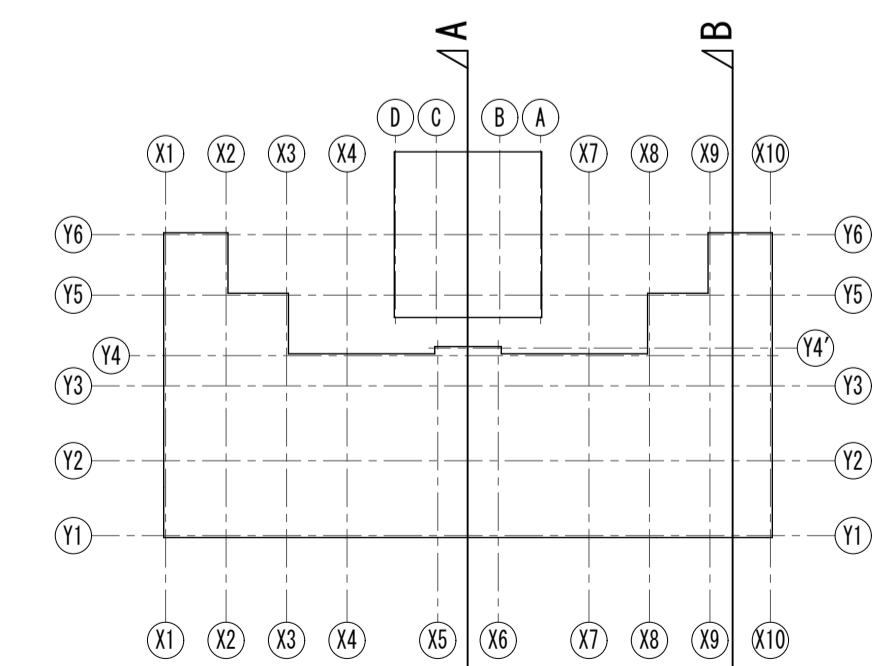


断面図A

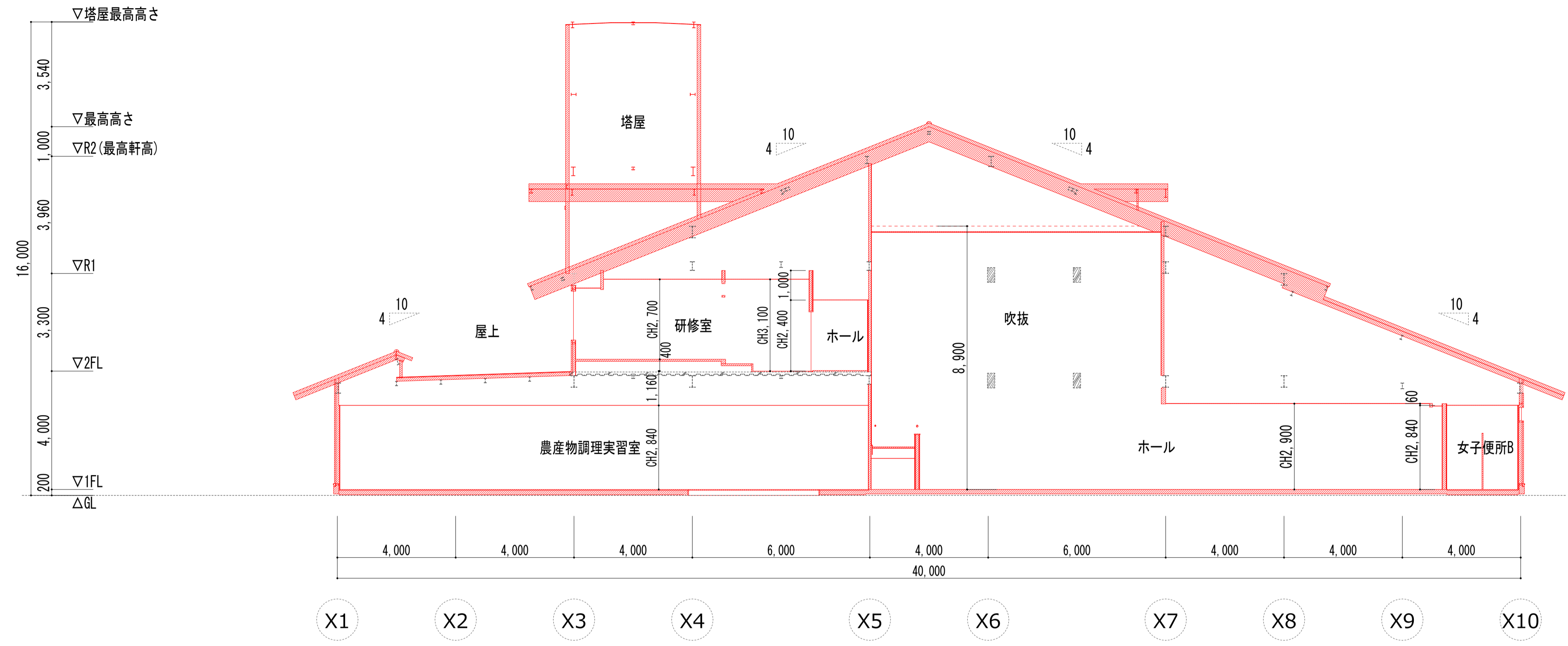


断面図B

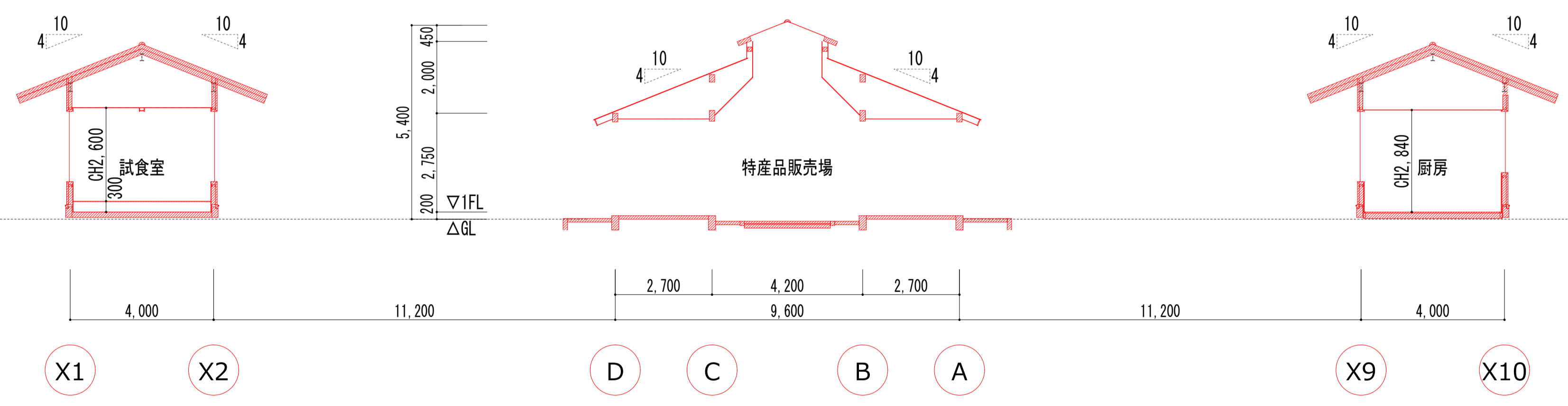
凡例	
	【存置】を示す
	撤去範囲を示す



キープラン

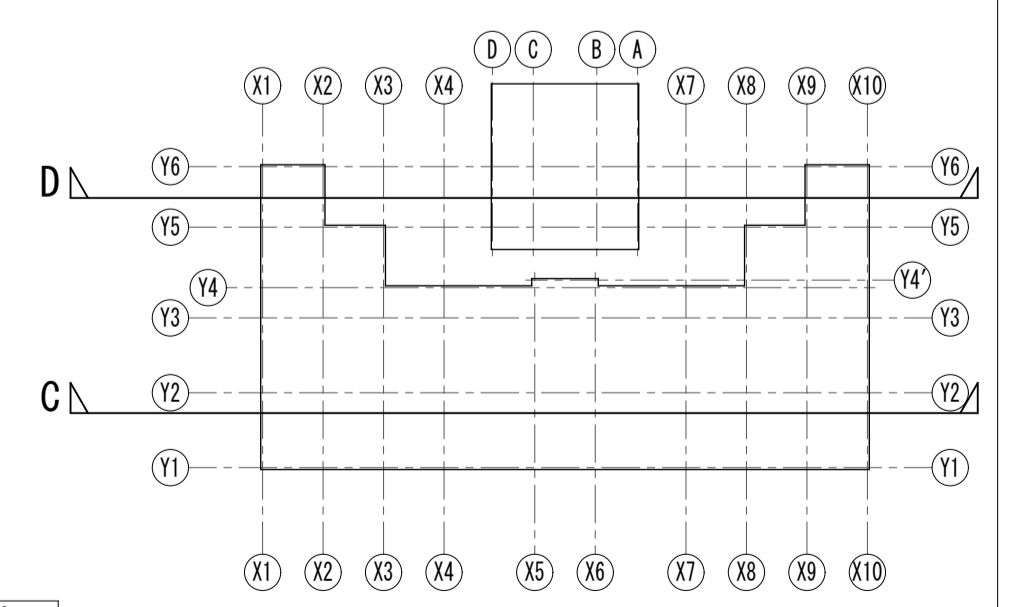


断面図C

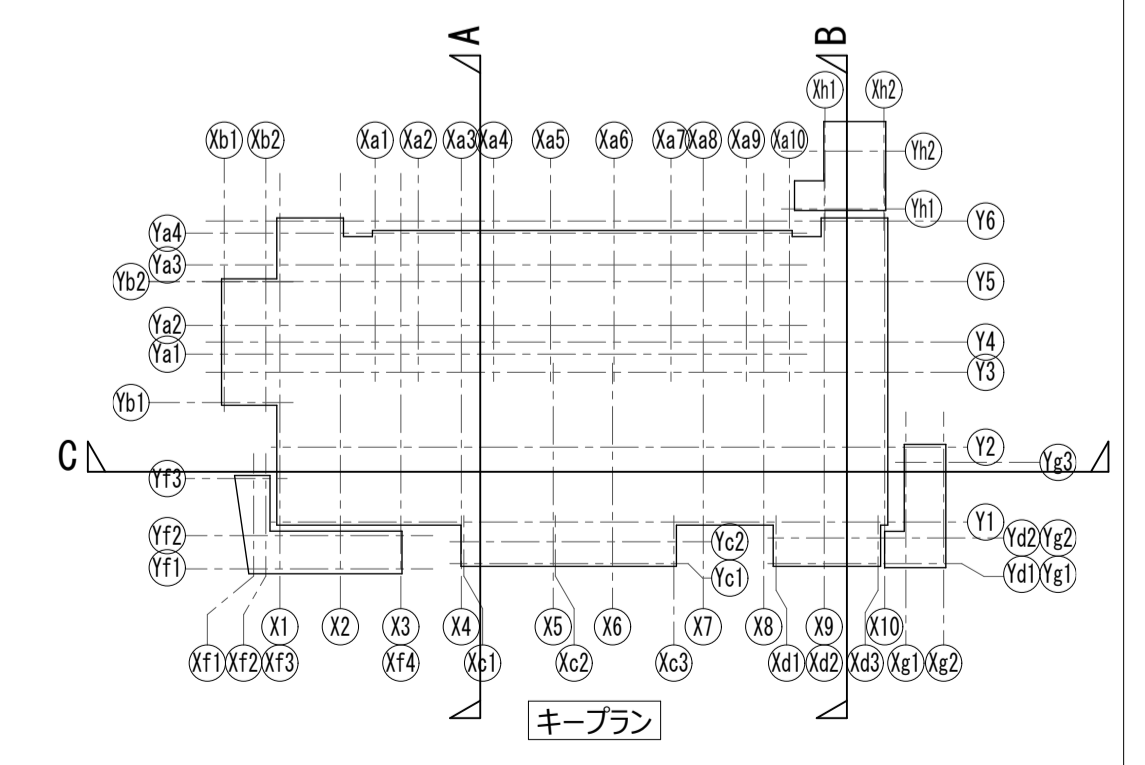
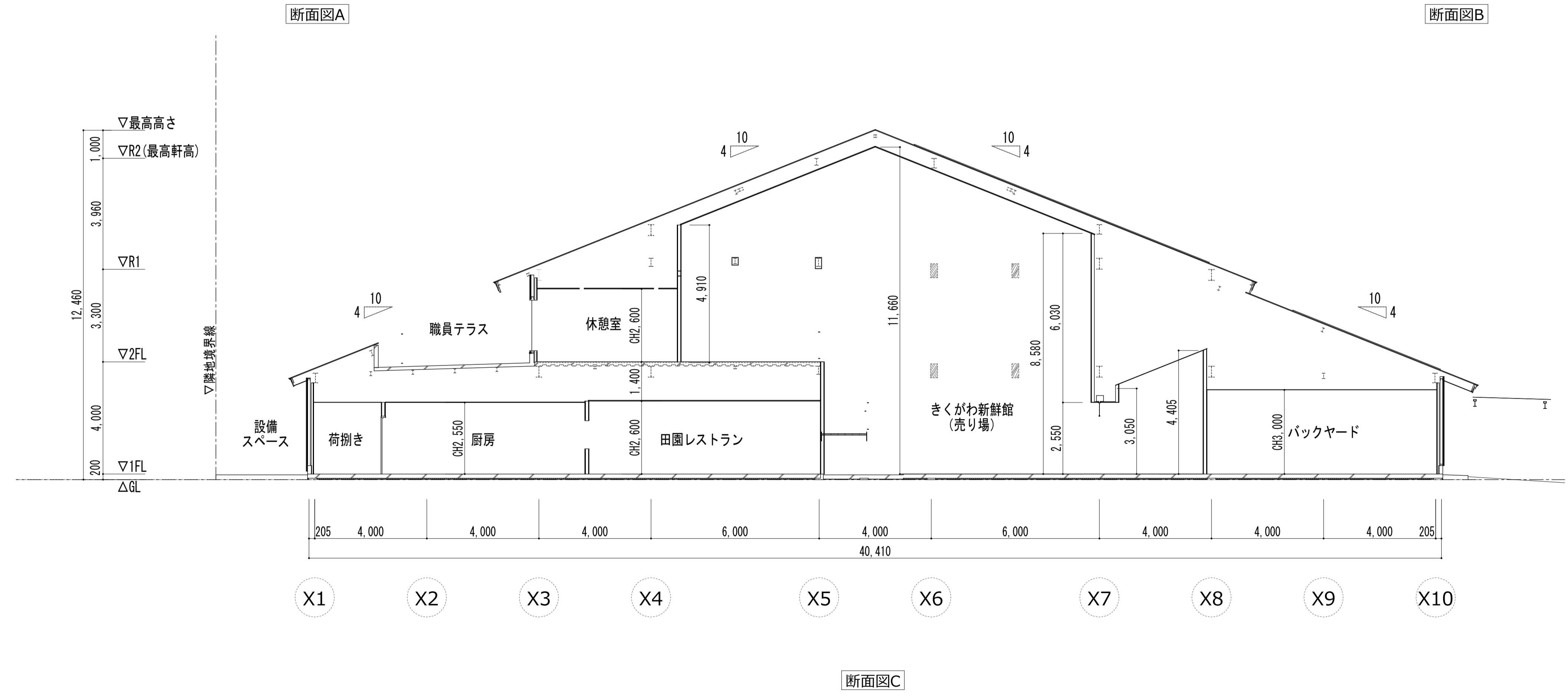
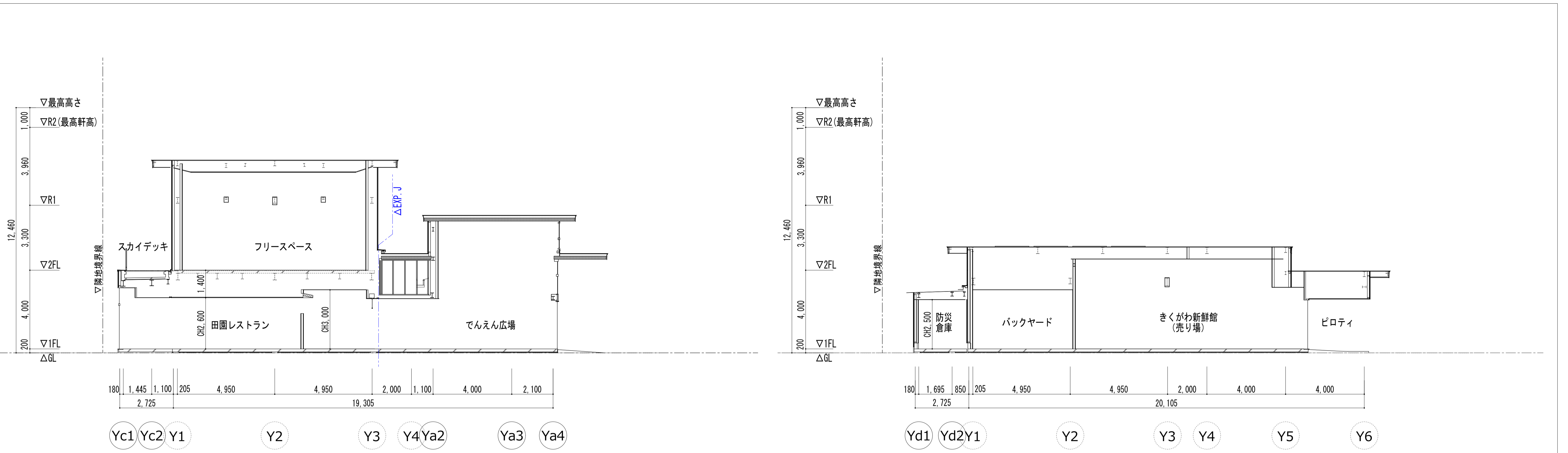


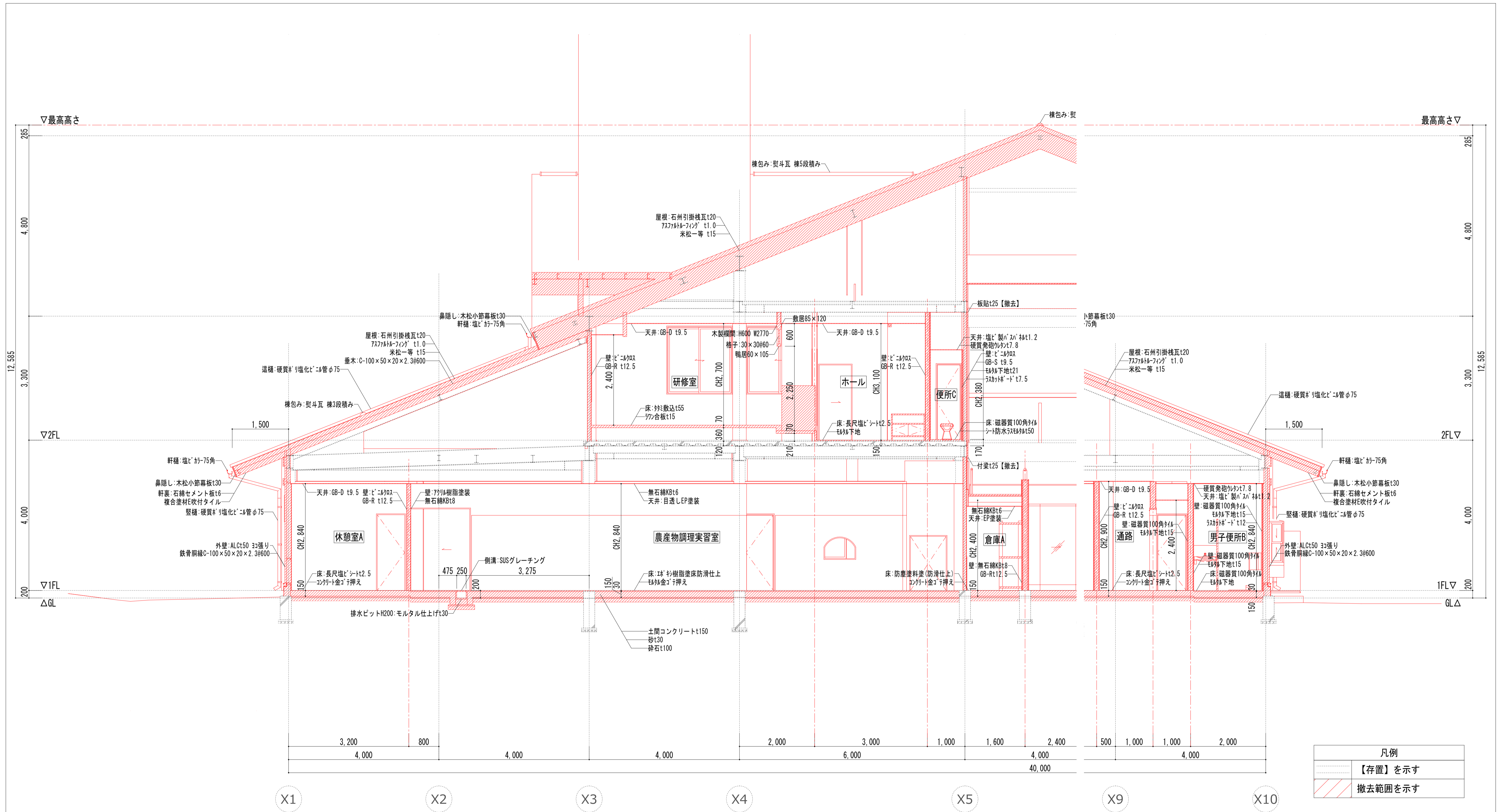
断面図D

凡例	
	【存置】を示す
	撤去範囲を示す



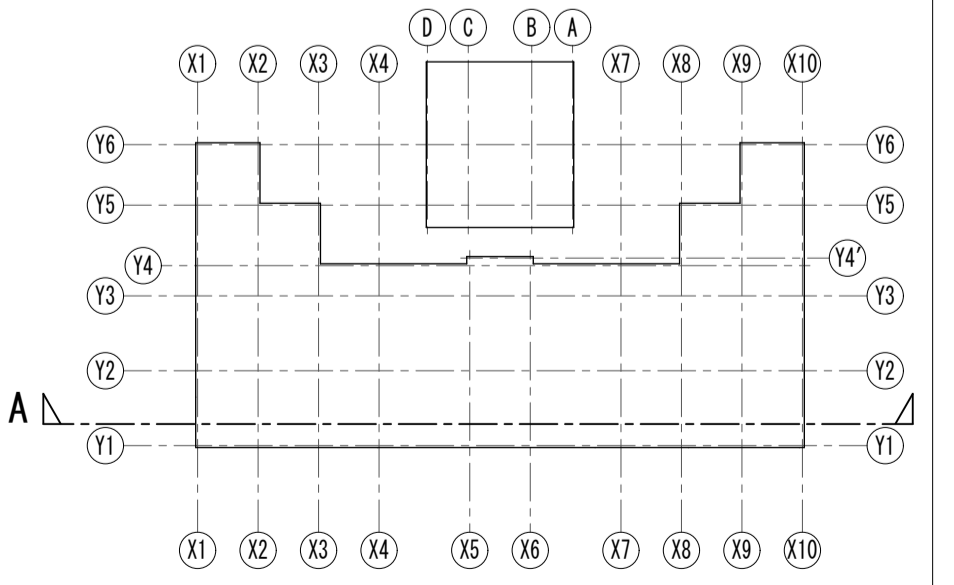
キープラン



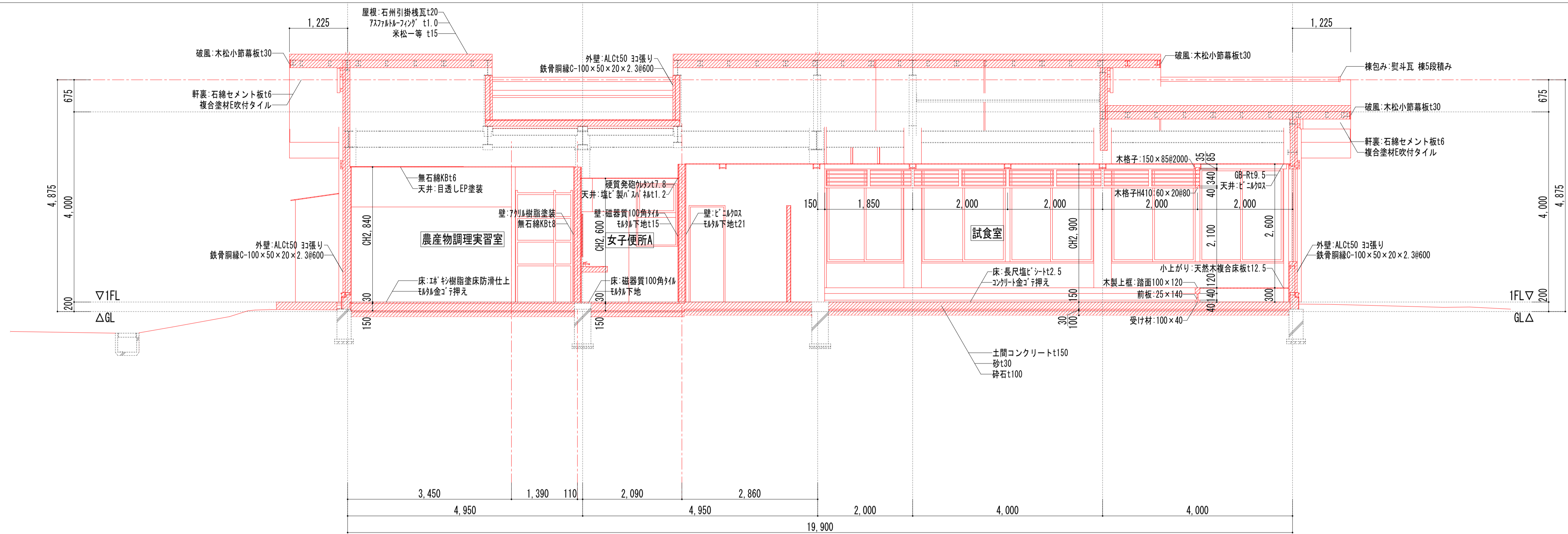


矩計図A【改修前】

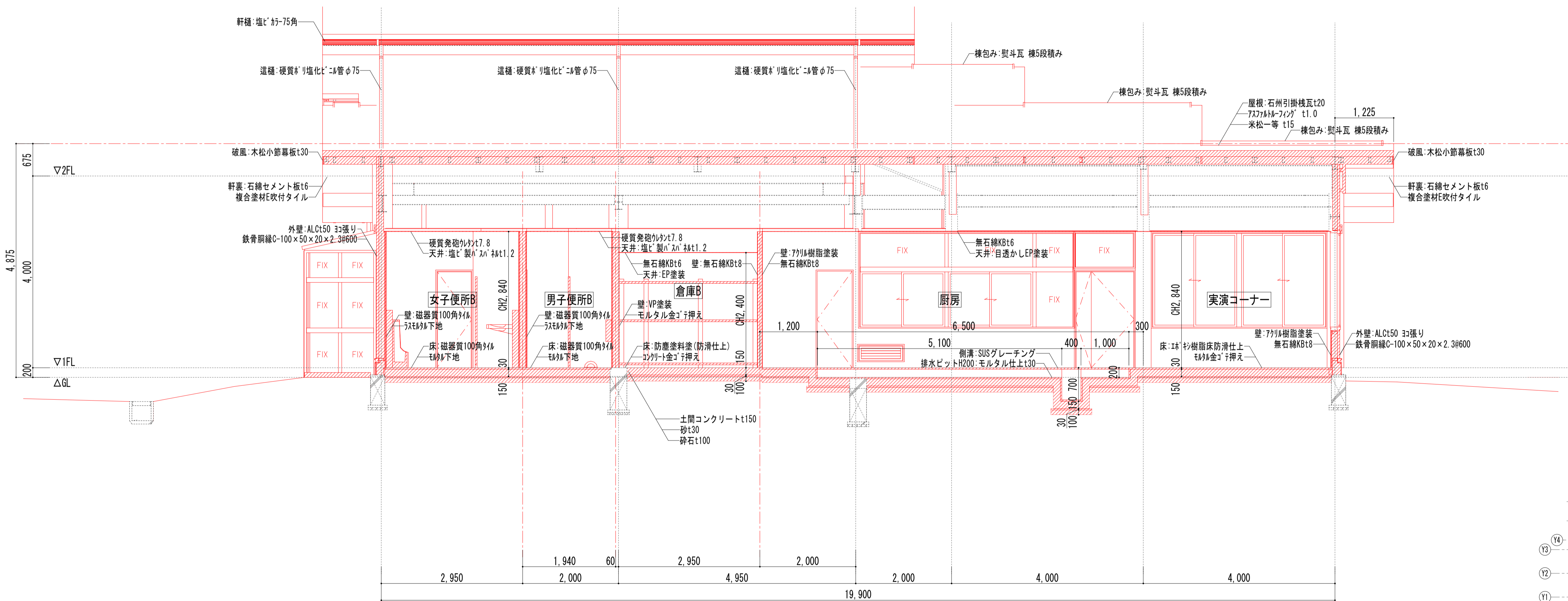
凡例	
	【存置】を示す
	撤去範囲を示す



キープラン

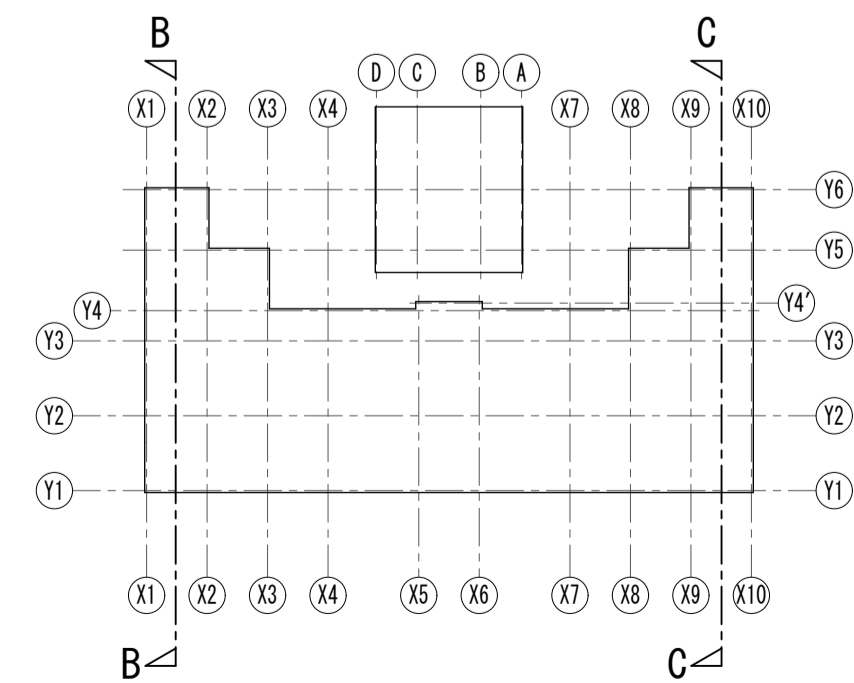


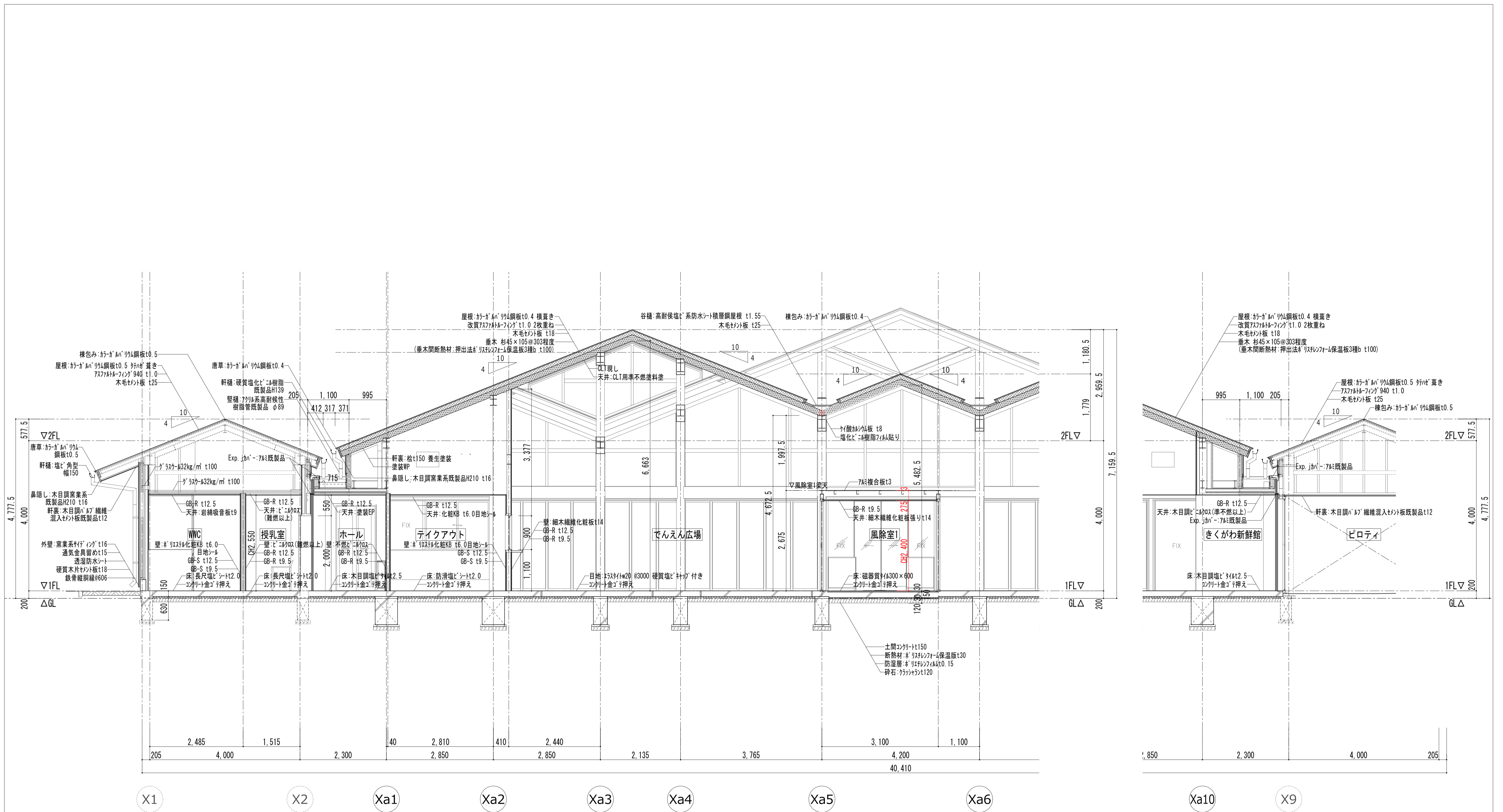
矩計図B【改修前】



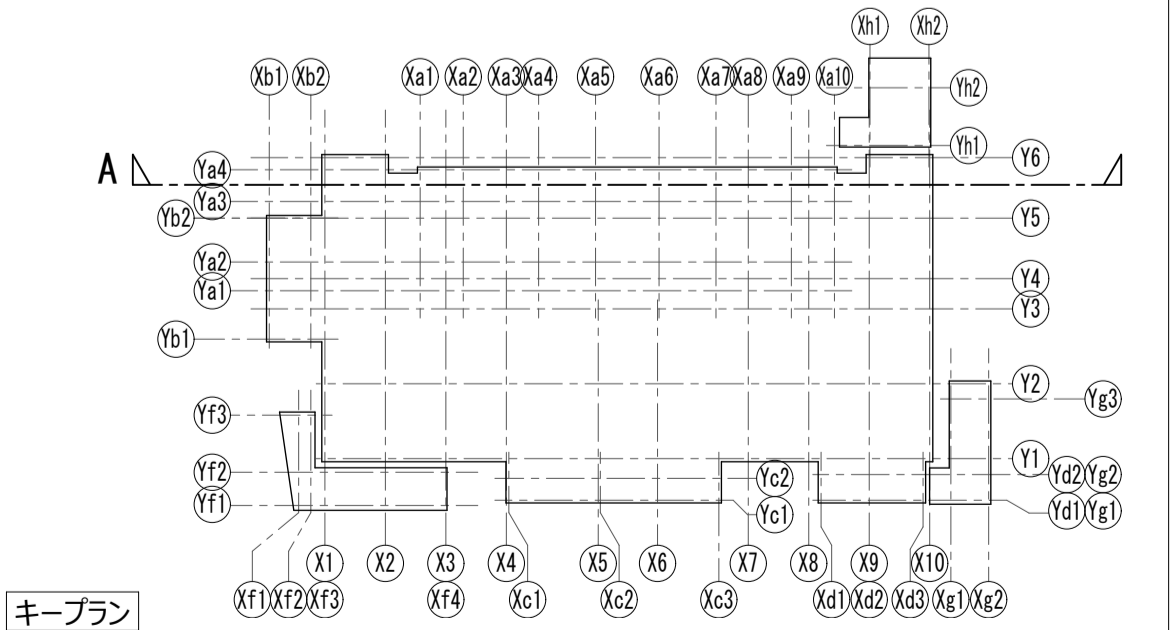
矩計図C【改修前】

凡例	
	【存置】を示す
	撤去範囲を示す



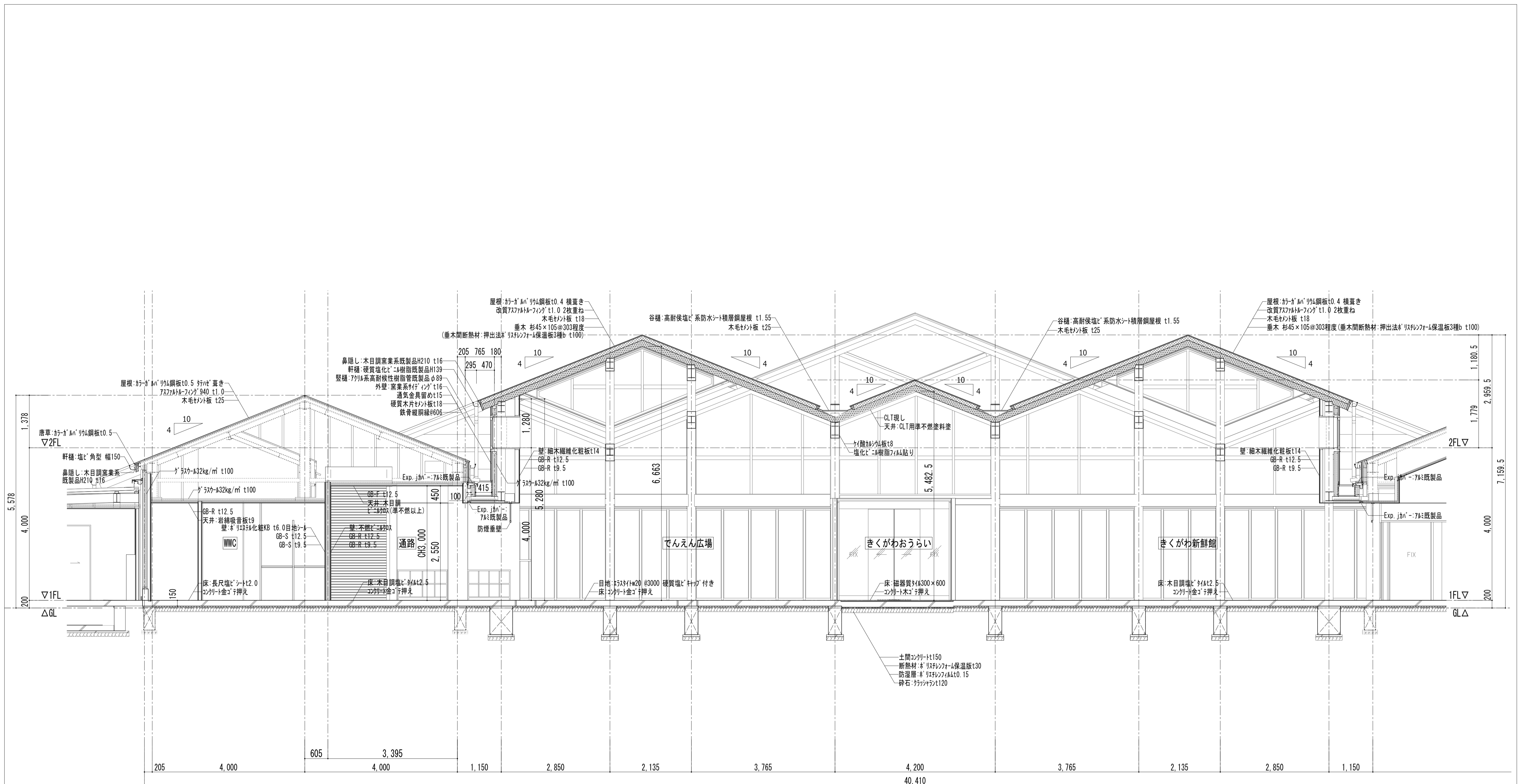


矩計図A

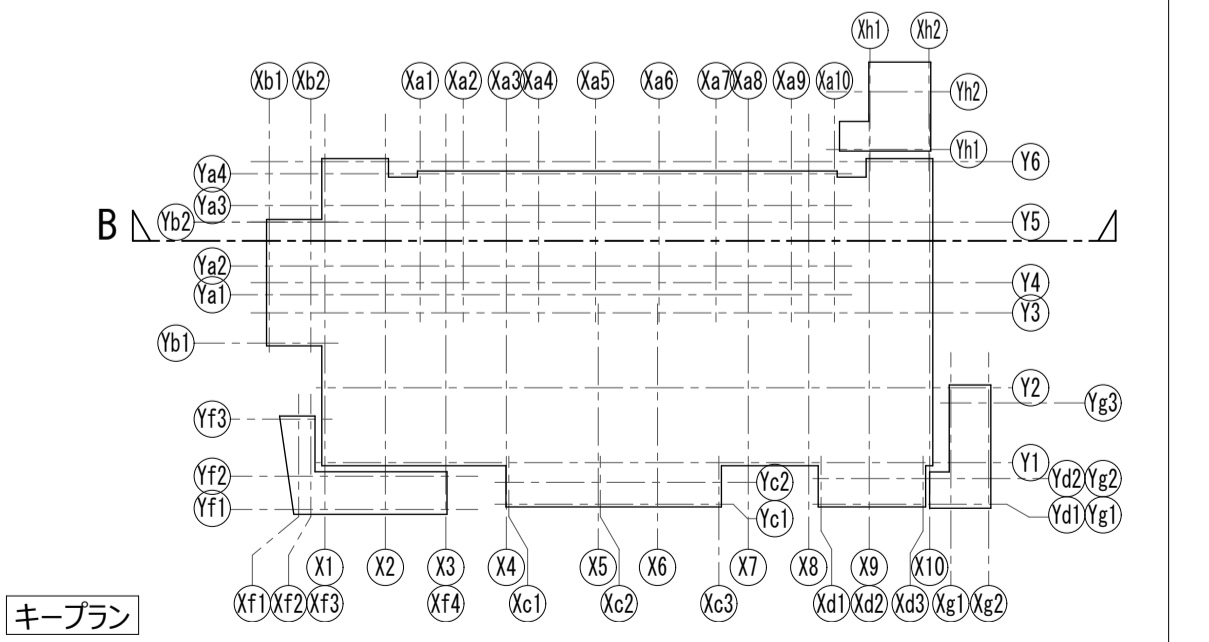


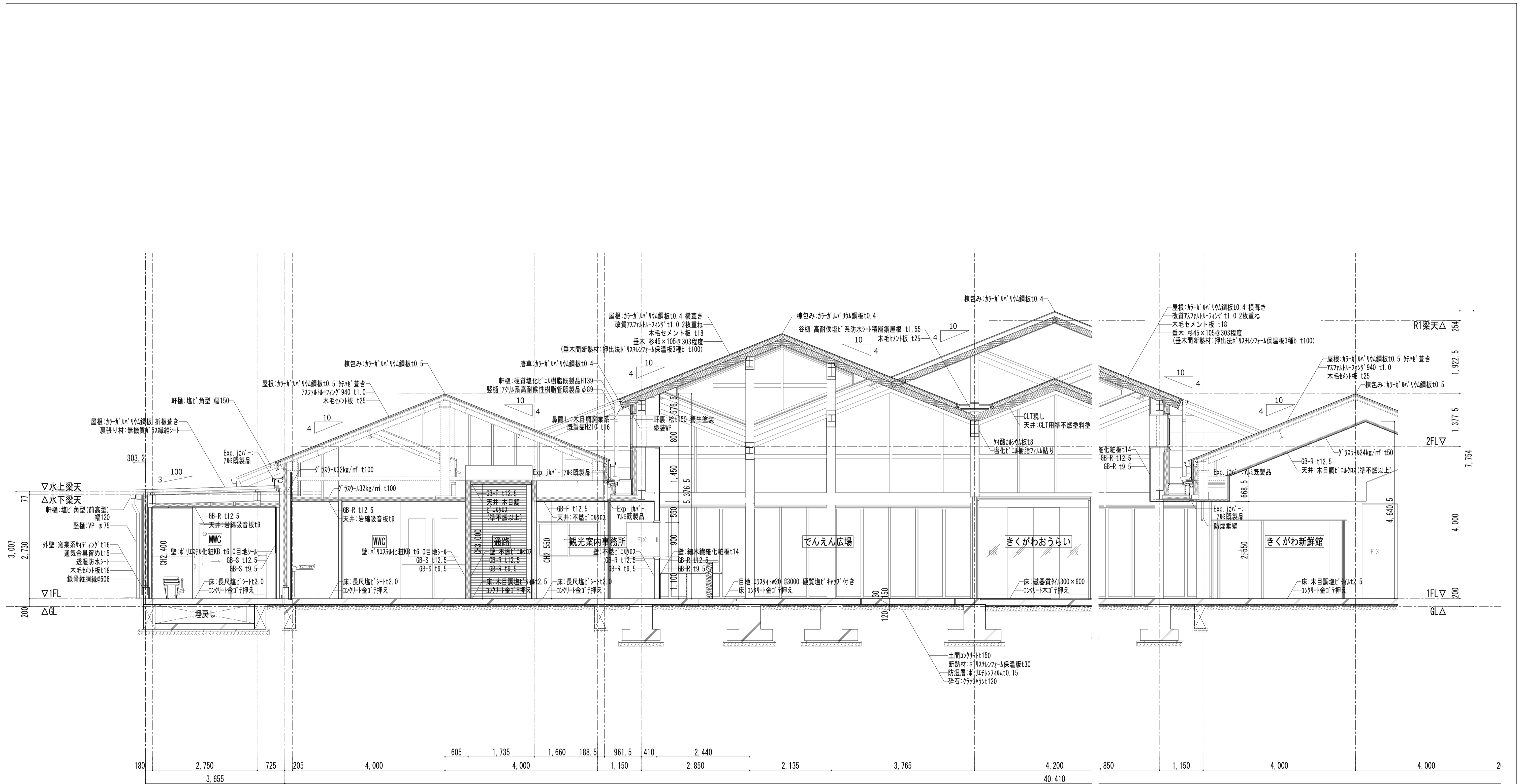
キープラン

<p>H R 建築事務所 HR ARCHITECT OFFICE 一級建築士事務所 山口県登録C第2804号</p>		<p>architect 一級建築士 第32310号 原川 伸治</p>	<p>project 道の駅きくがわりリニューアル建築主体工事</p>	<p>scale A-1: 1:50 A-3: 50%縮小</p>	<p>no. A - 50</p>
			<p>title 矩計図(1)【改修後】</p>		



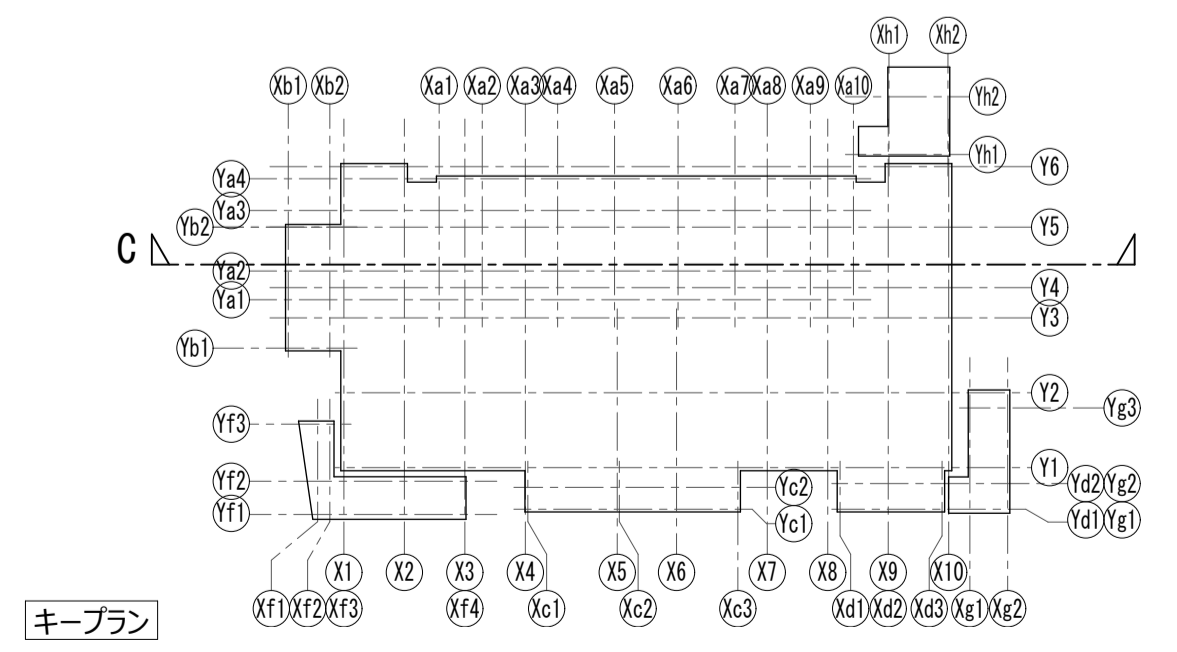
矩計図B



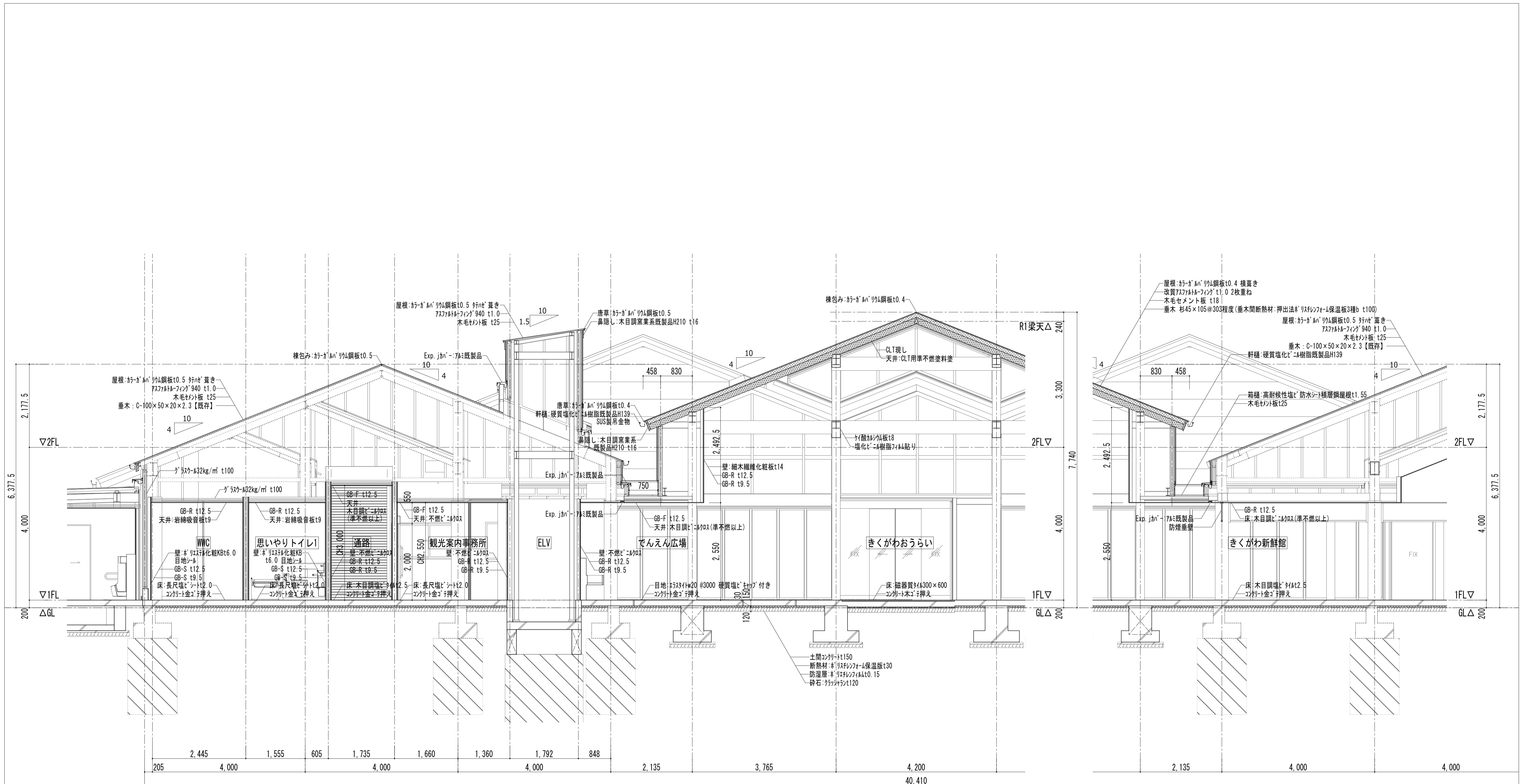


Xb1 Xb2 X1 X2 X3 Xa2 Xa3 Xa4 Xa5 Xa9 X8 X9

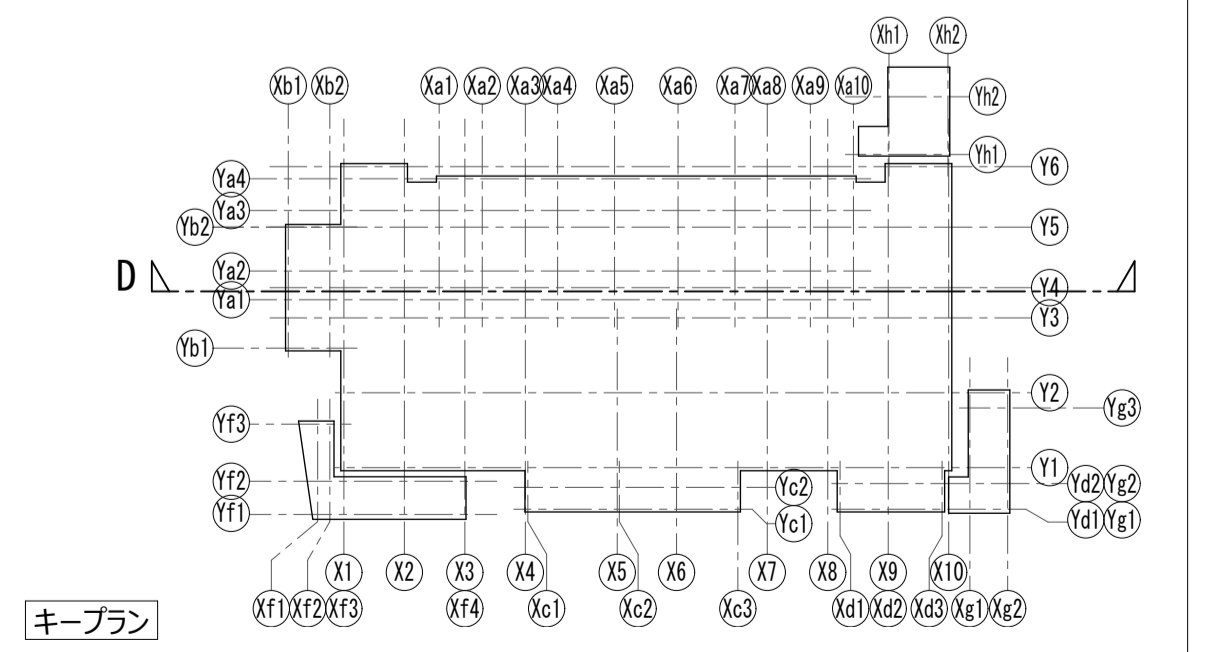
矩計図C



H R 建築事務所 HR ARCHITECT OFFICE 一級建築士事務所 山口県登録C第2804号		architect 一級建築士 第32310号 原川 伸治	project 道の駅きくがわりリニューアル建築主体工事 title 矩計図(3)【改修後】	scale A-1: 1:50 A-3: 50%縮小	no. A-52
--	--	-------------------------------------	---	----------------------------------	--------------------

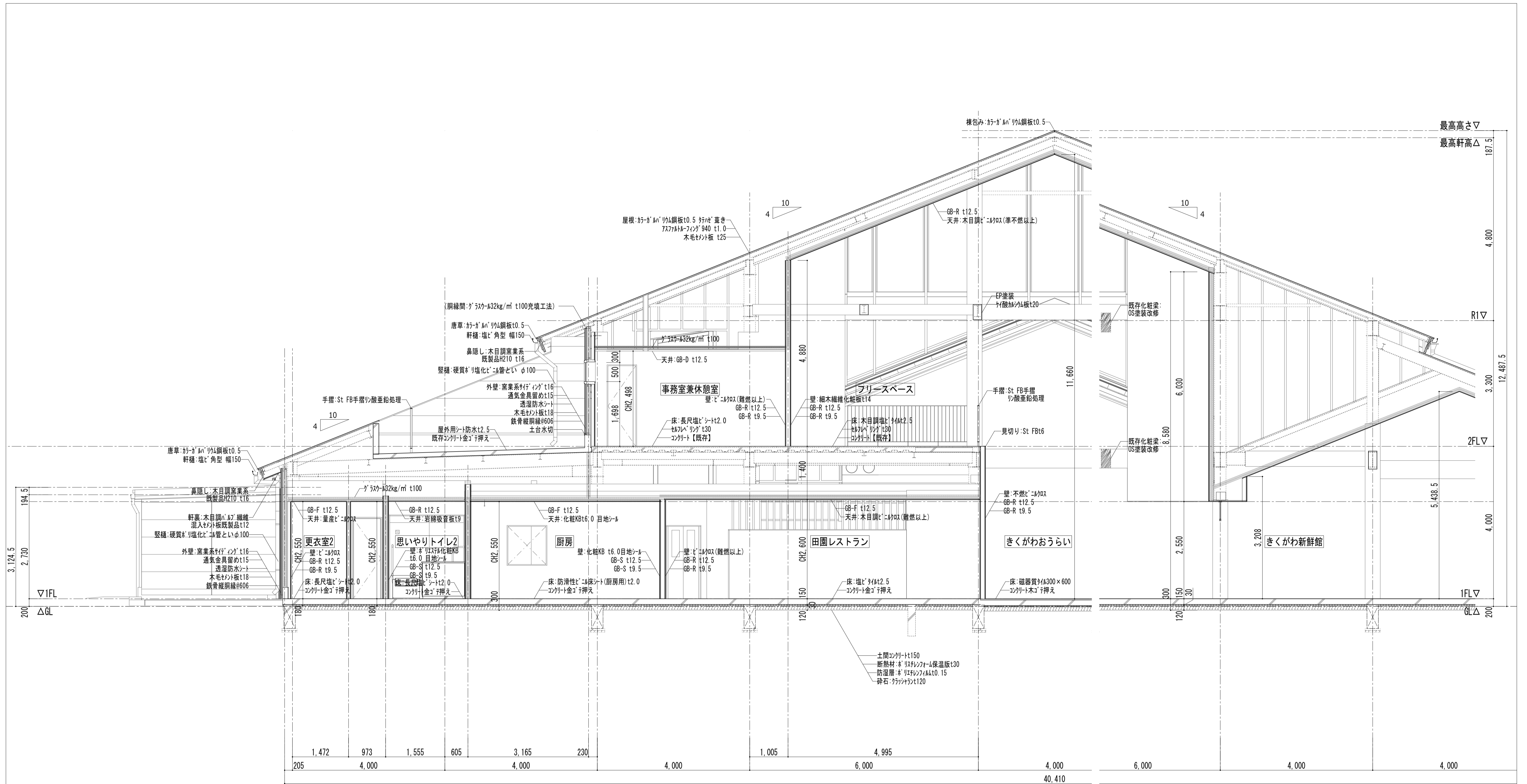


矩計図D



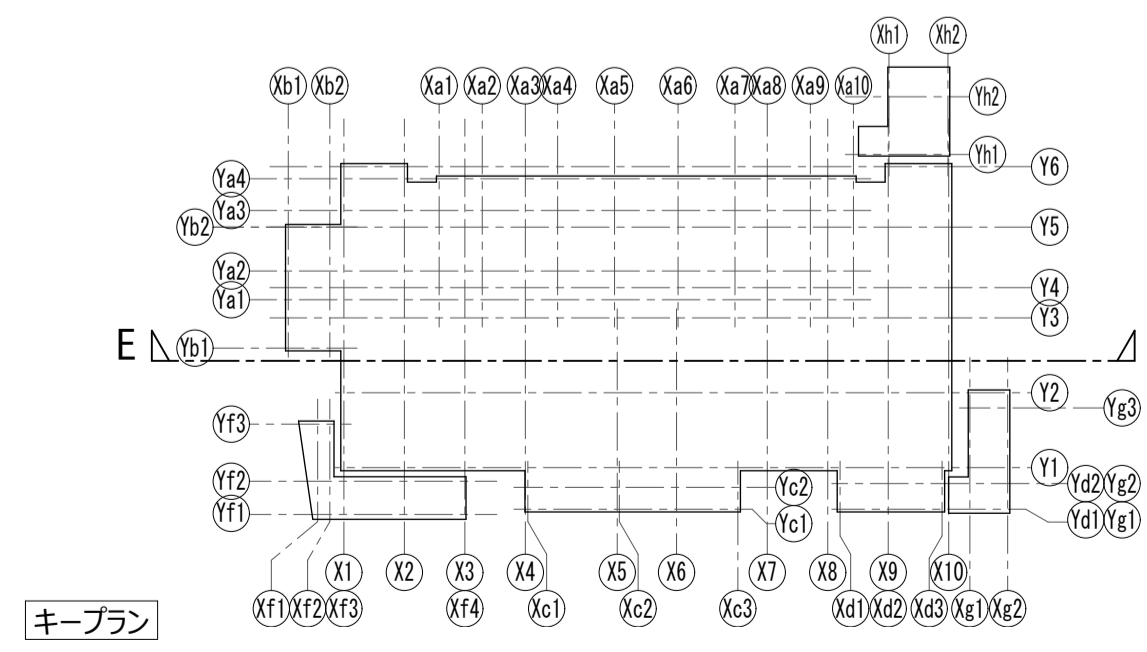
キープラン

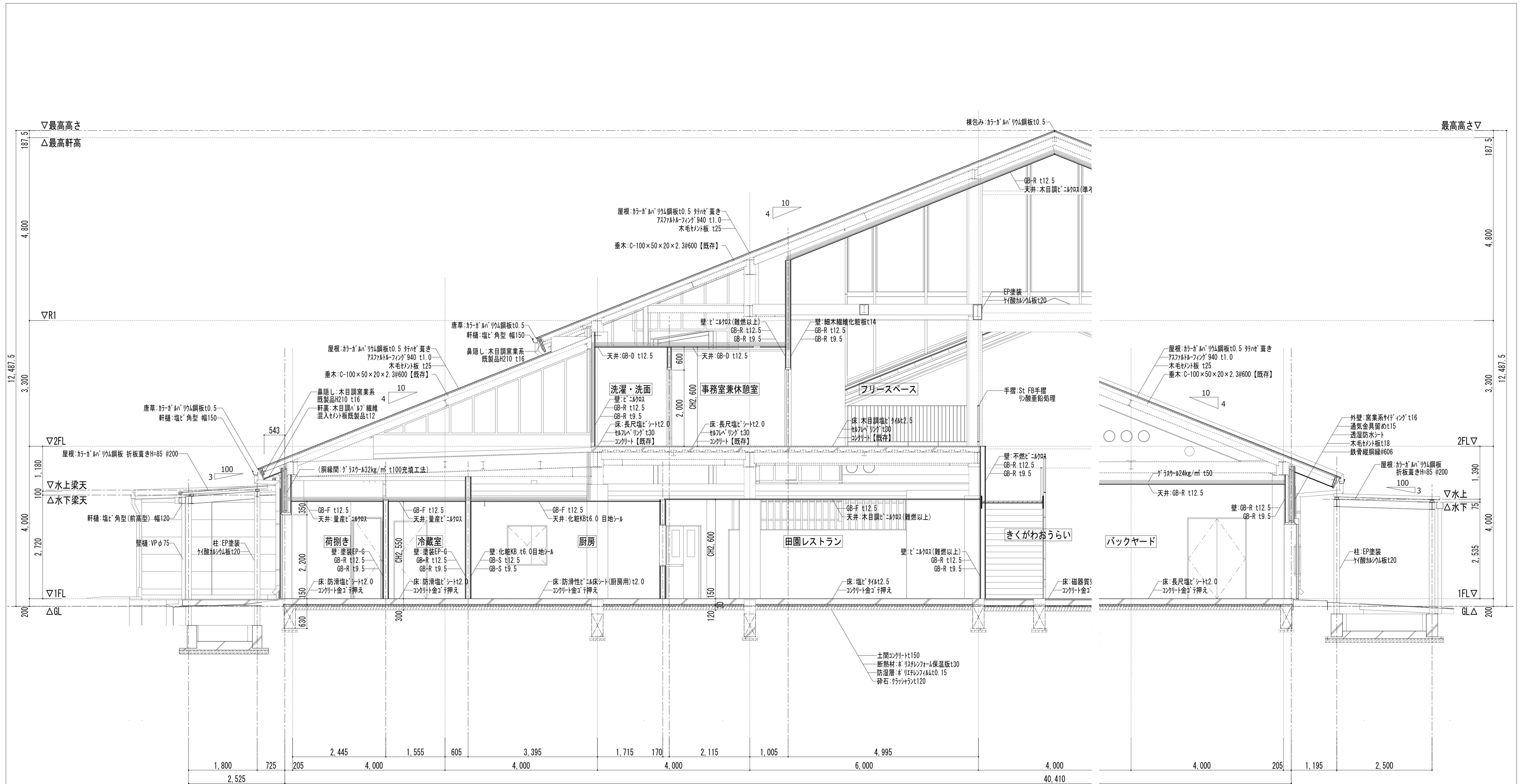
H R 建築事務所 HR ARCHITECT OFFICE 一級建築士事務所 山口県登録C第2804号		architect 一級建築士 第32310号 原川 伸治	project 道の駅きくがわりニューラル建築主体工事 title 矩計図(4)【改修後】	scale A-1: 1:50 A-3: 50%縮小	no. A-53
--	--	-------------------------------------	--	----------------------------------	--------------------



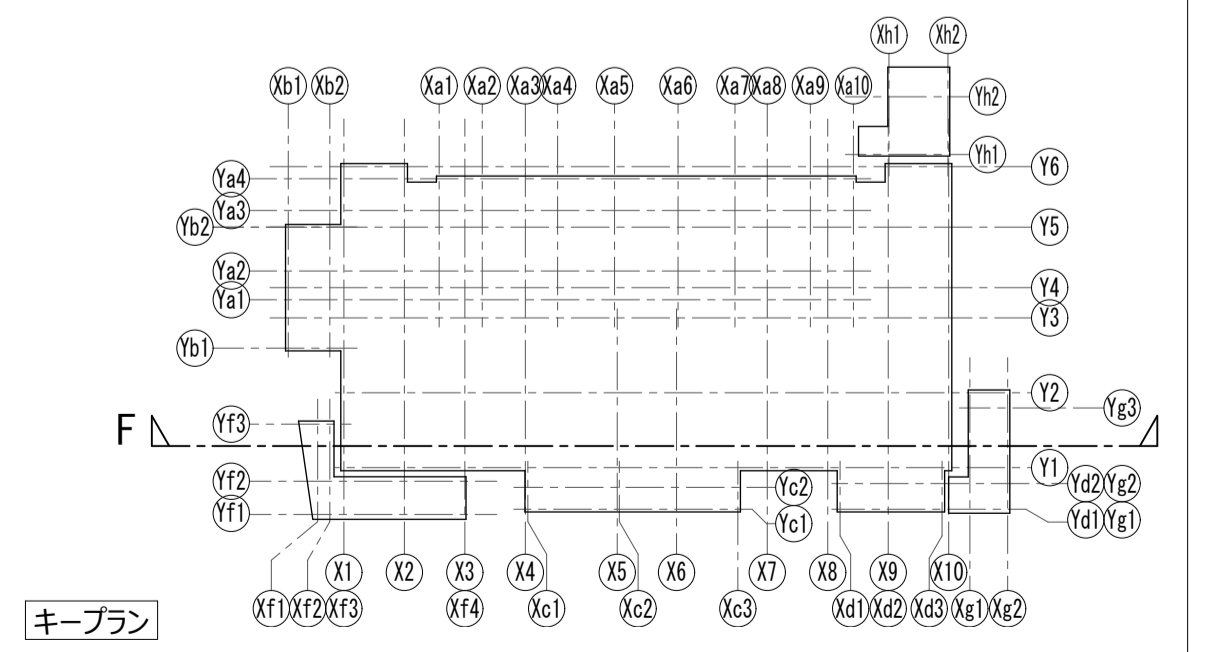
X1 X2 X3 X4 X5 X7 X8

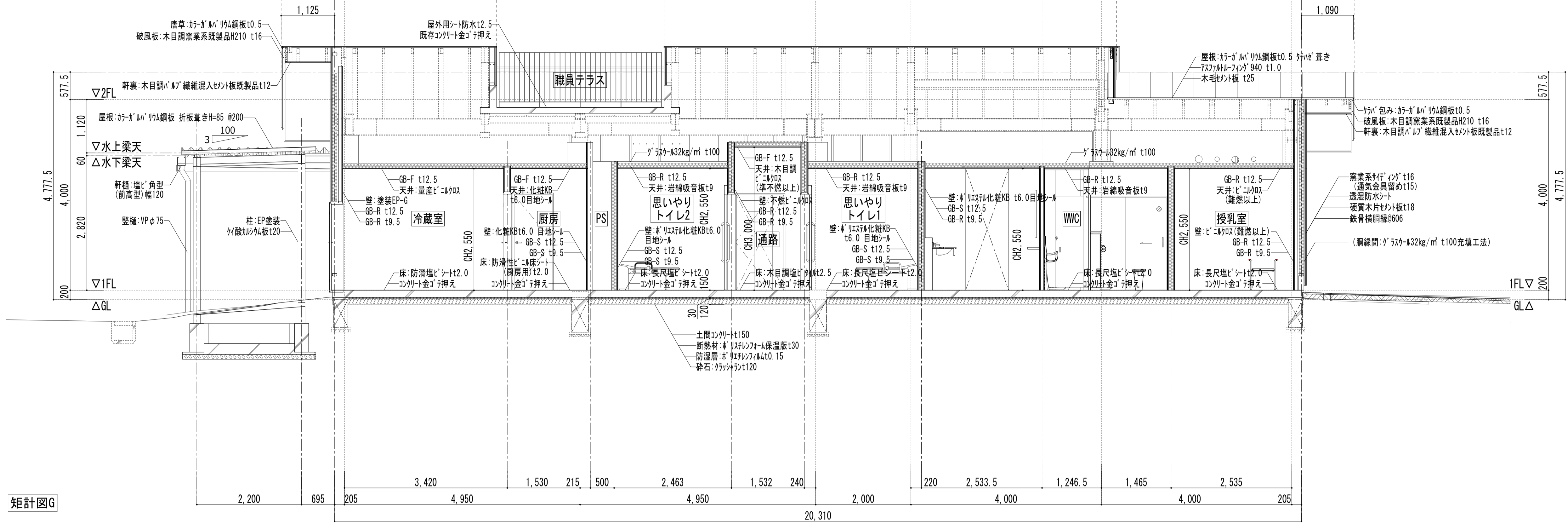
矩計図E



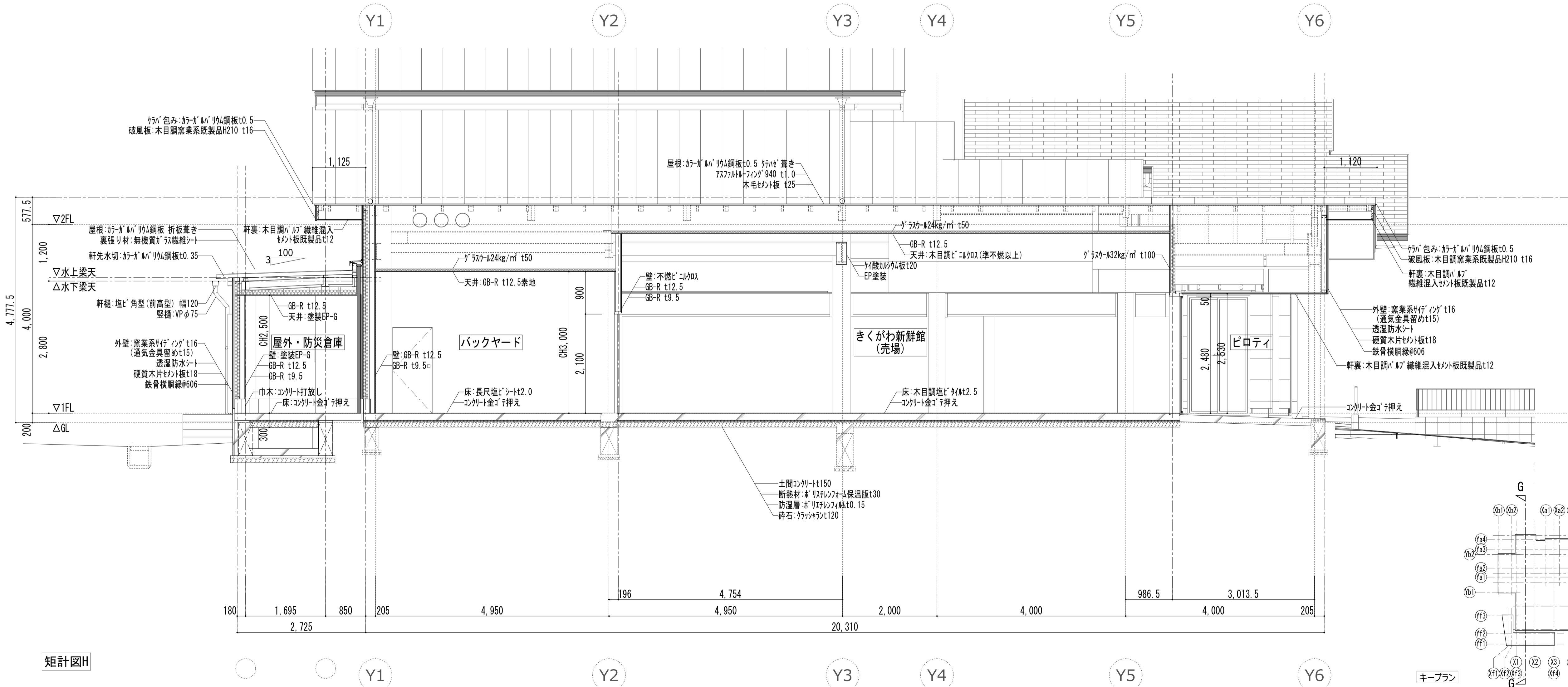


矩計図F

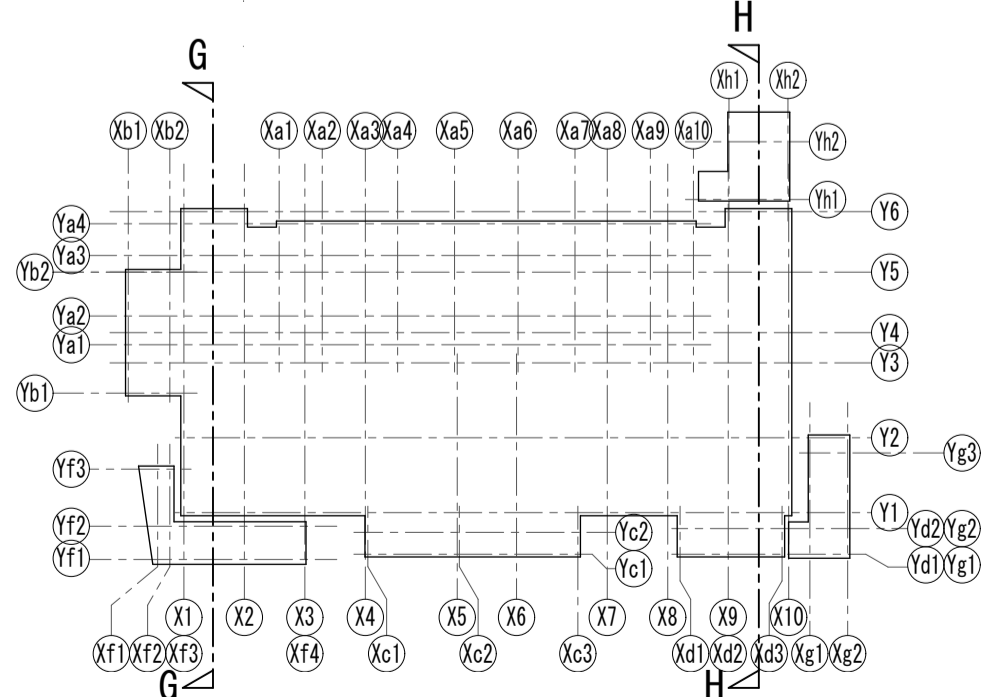




矩計図G



矩計図H

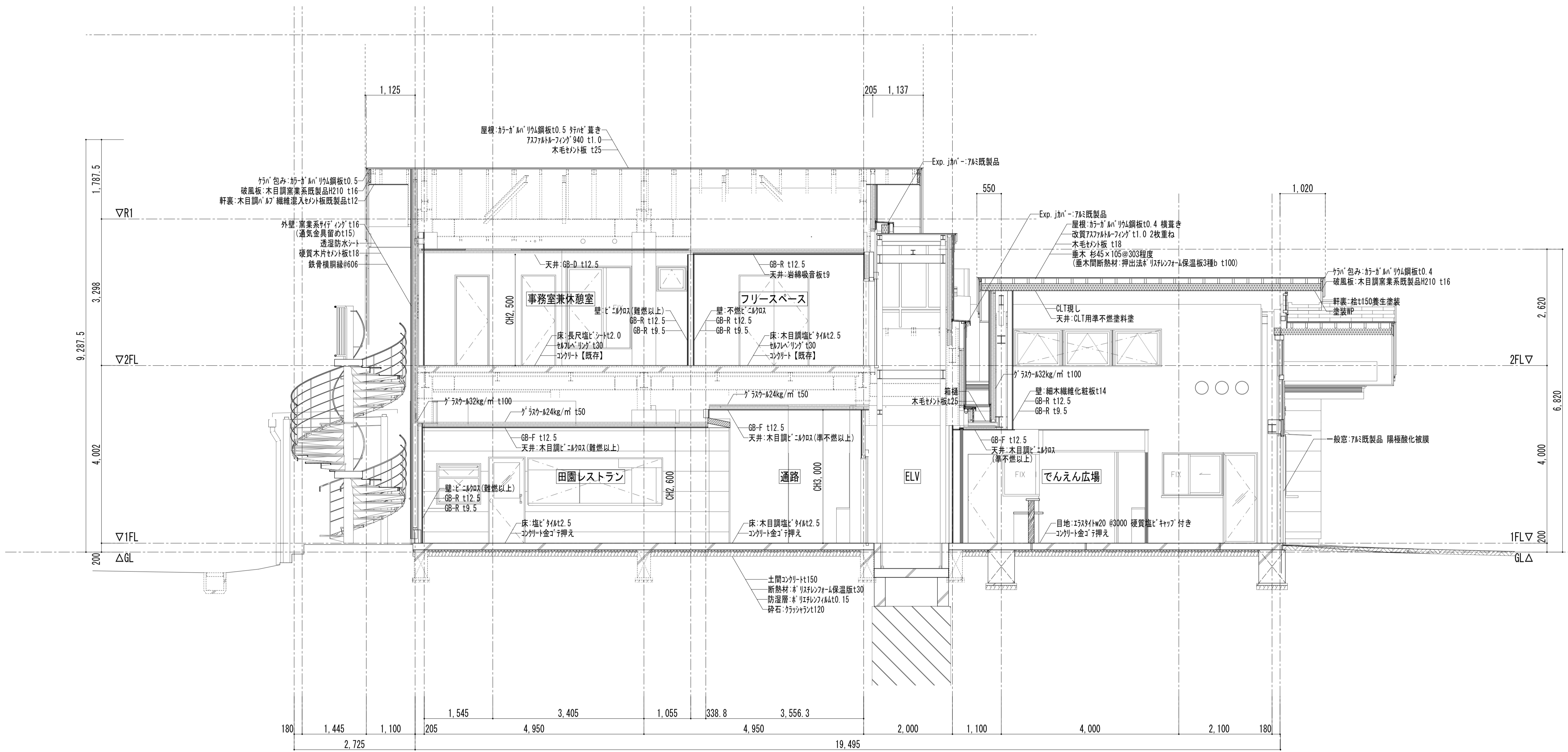


HR 建築事務所
HR ARCHITECT OFFICE
一級建築士事務所 山口県登録C第2804号

architect
一級建築士 第323310号
原川 伸治

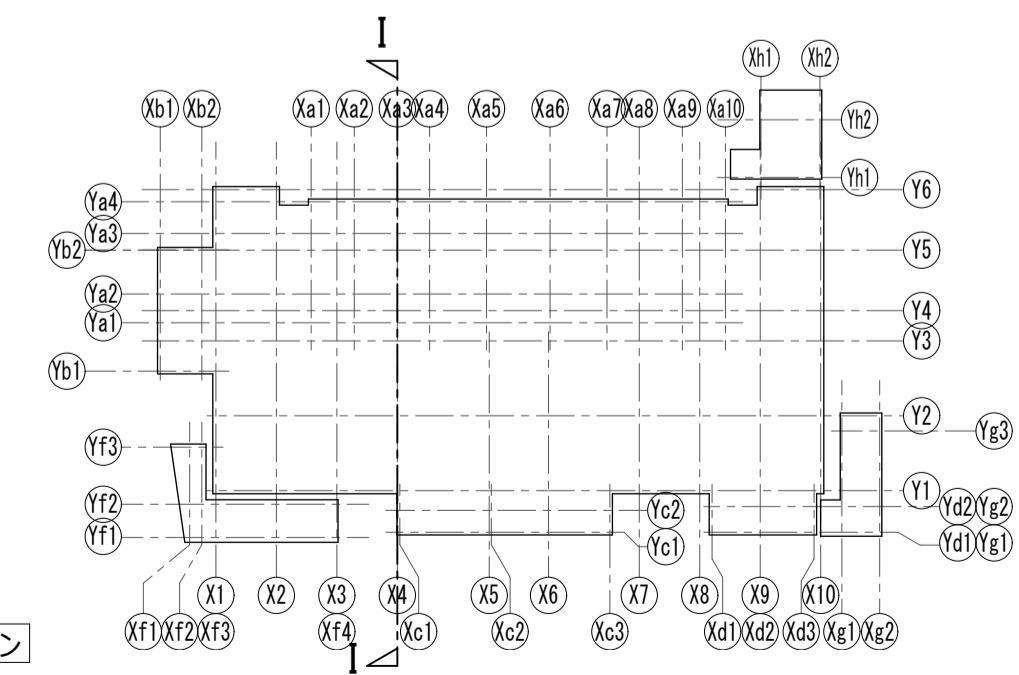
project
道の駅きくがわりニューラル建築主体工事
title
矩計図(7)【改修後】

scale
A-1: 1:50
A-3: 50%縮小
no.
A-56



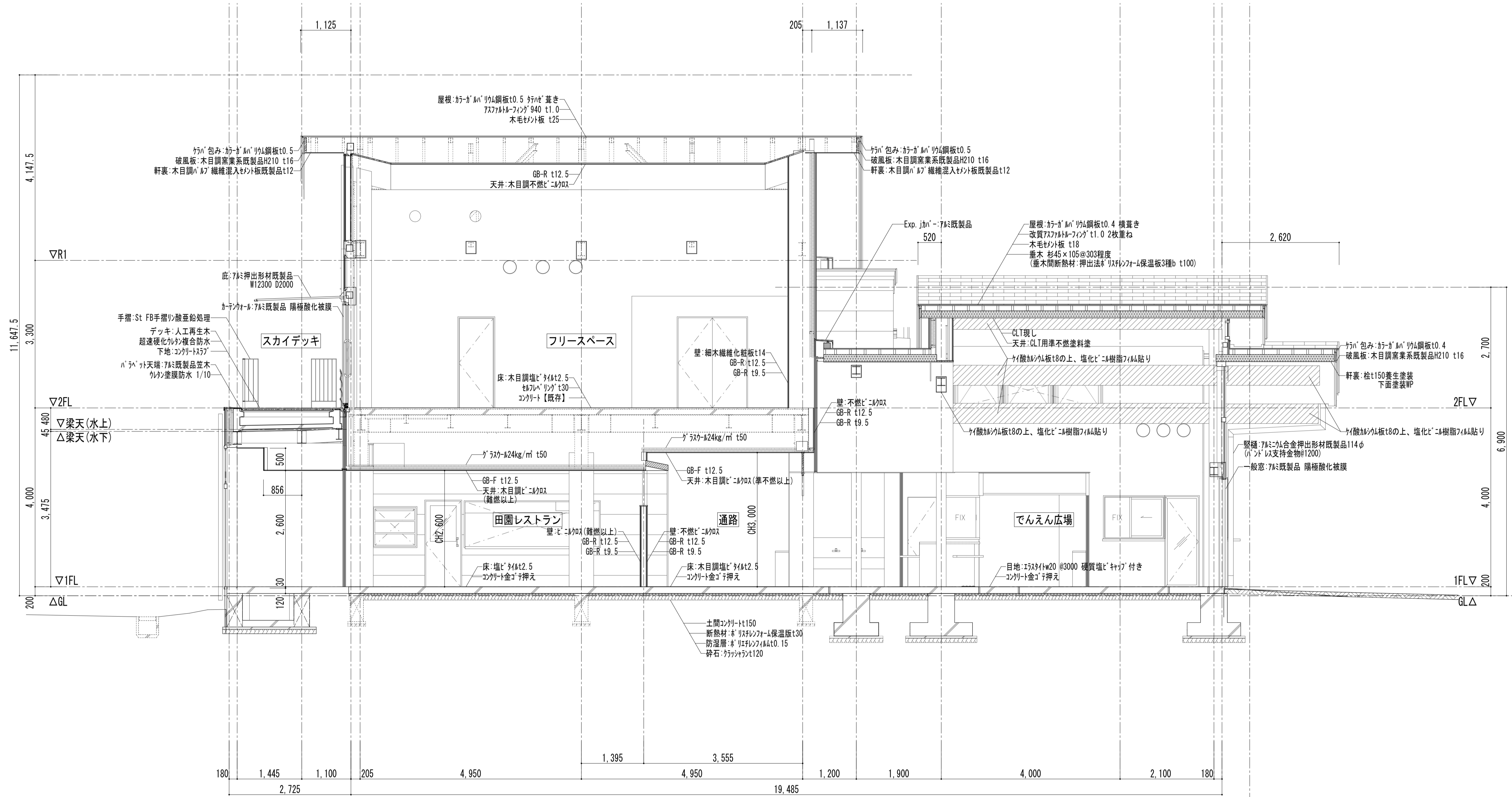
Yc1 Yc2 Y1 Y2 Y3 Y4 Ya2 Ya3 Ya4

矩計図I

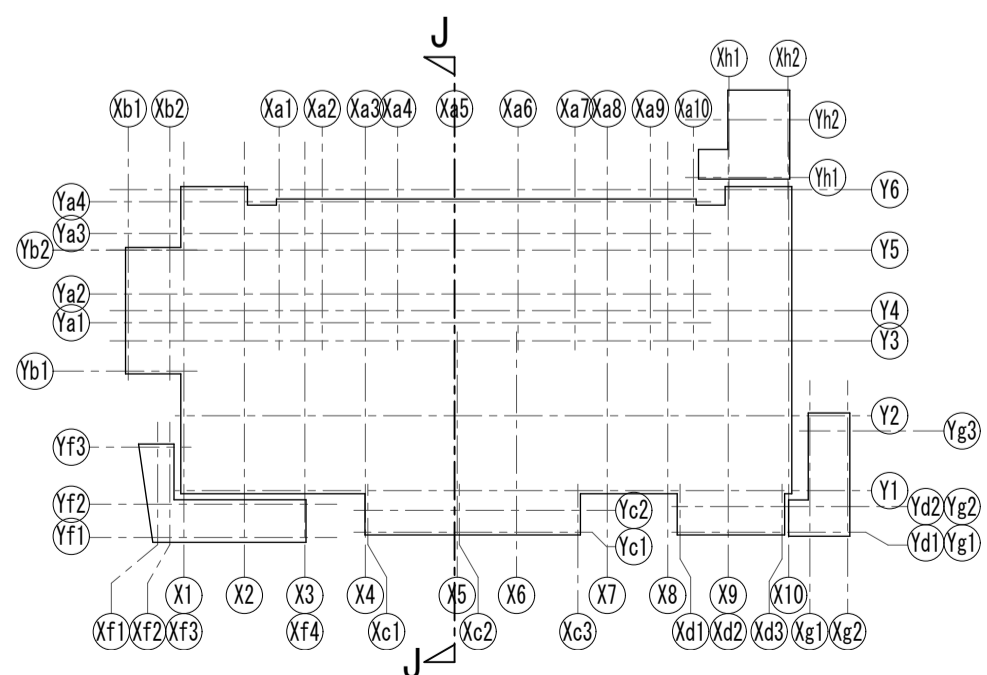


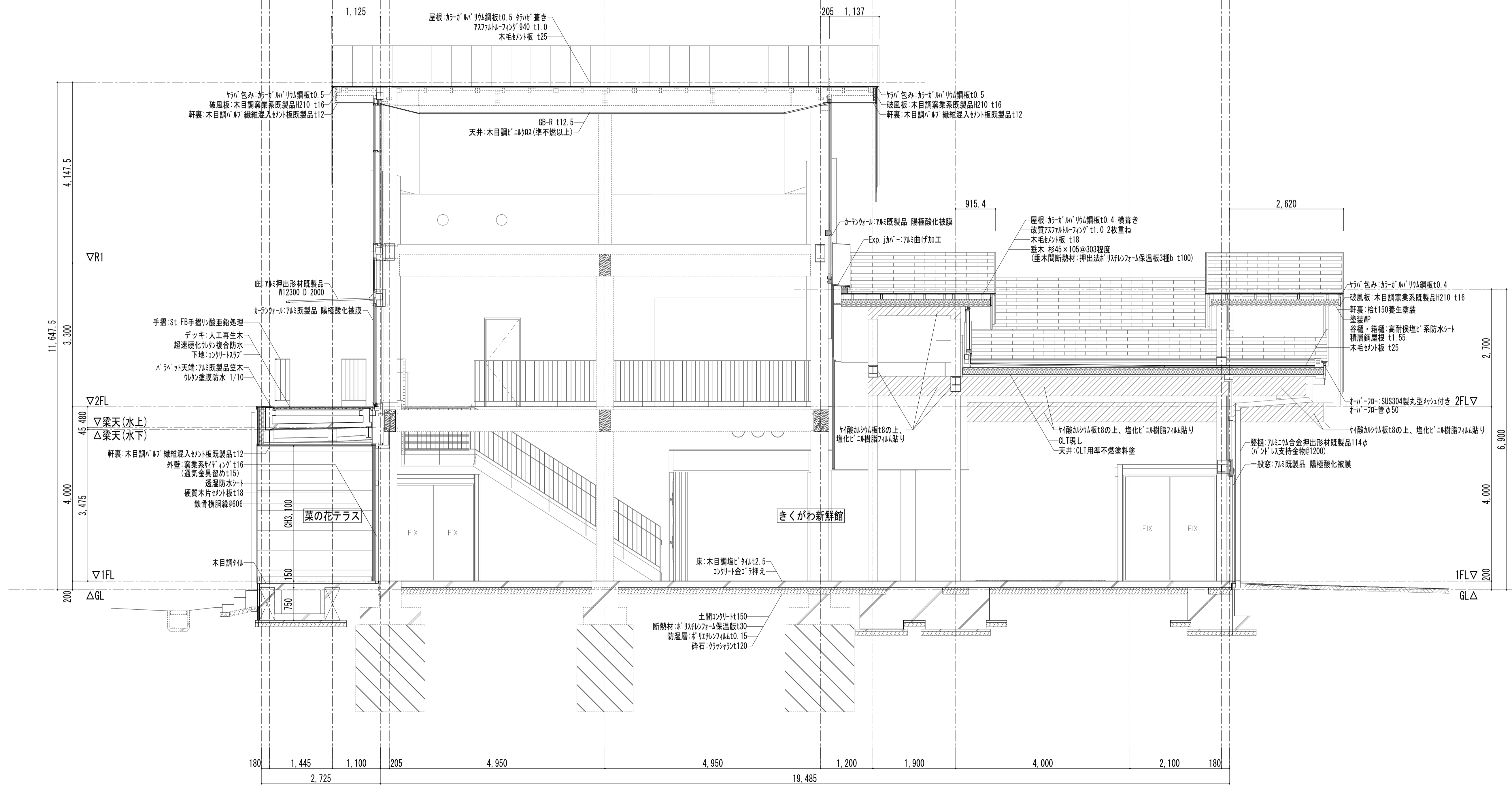
キープラン

<p>H R 建築事務所 HR ARCHITECT OFFICE 一級建築士事務所 山口県登録C第2804号</p>		<p>architect 一級建築士 第32310号 原川 伸治</p>	<p>project 道の駅きくがわりニューアル建築主体工事</p> <p>title 矩計図(8)【改修後】</p>	<p>scale A-1: 1:50 A-3: 50%縮小</p>	<p>no. A - 57</p>
---	--	--	---	---	------------------------------

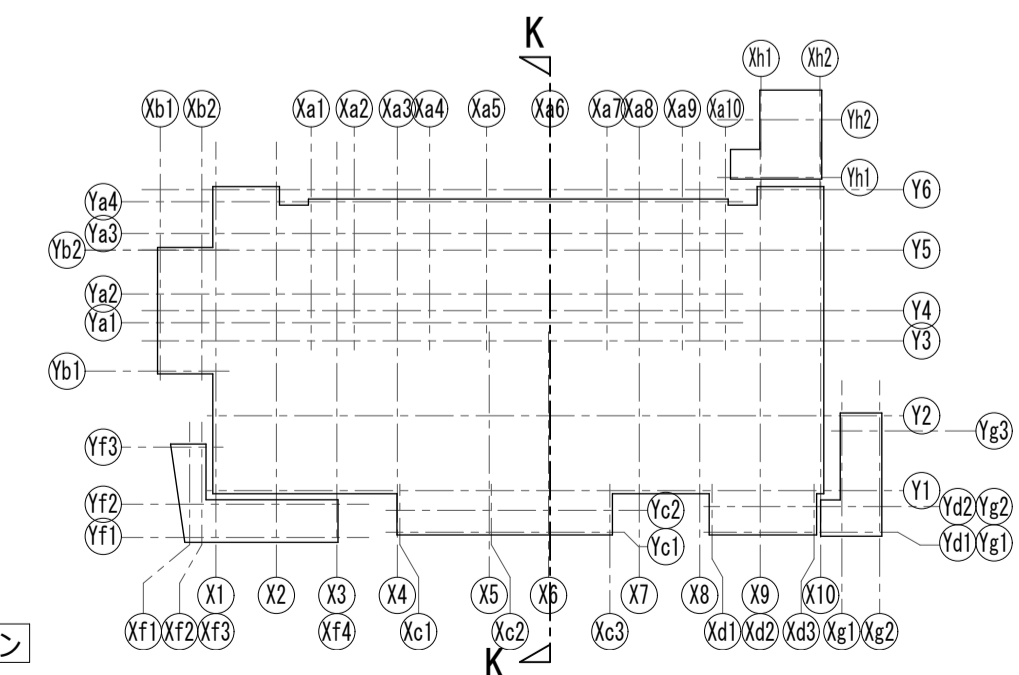


矩計図J

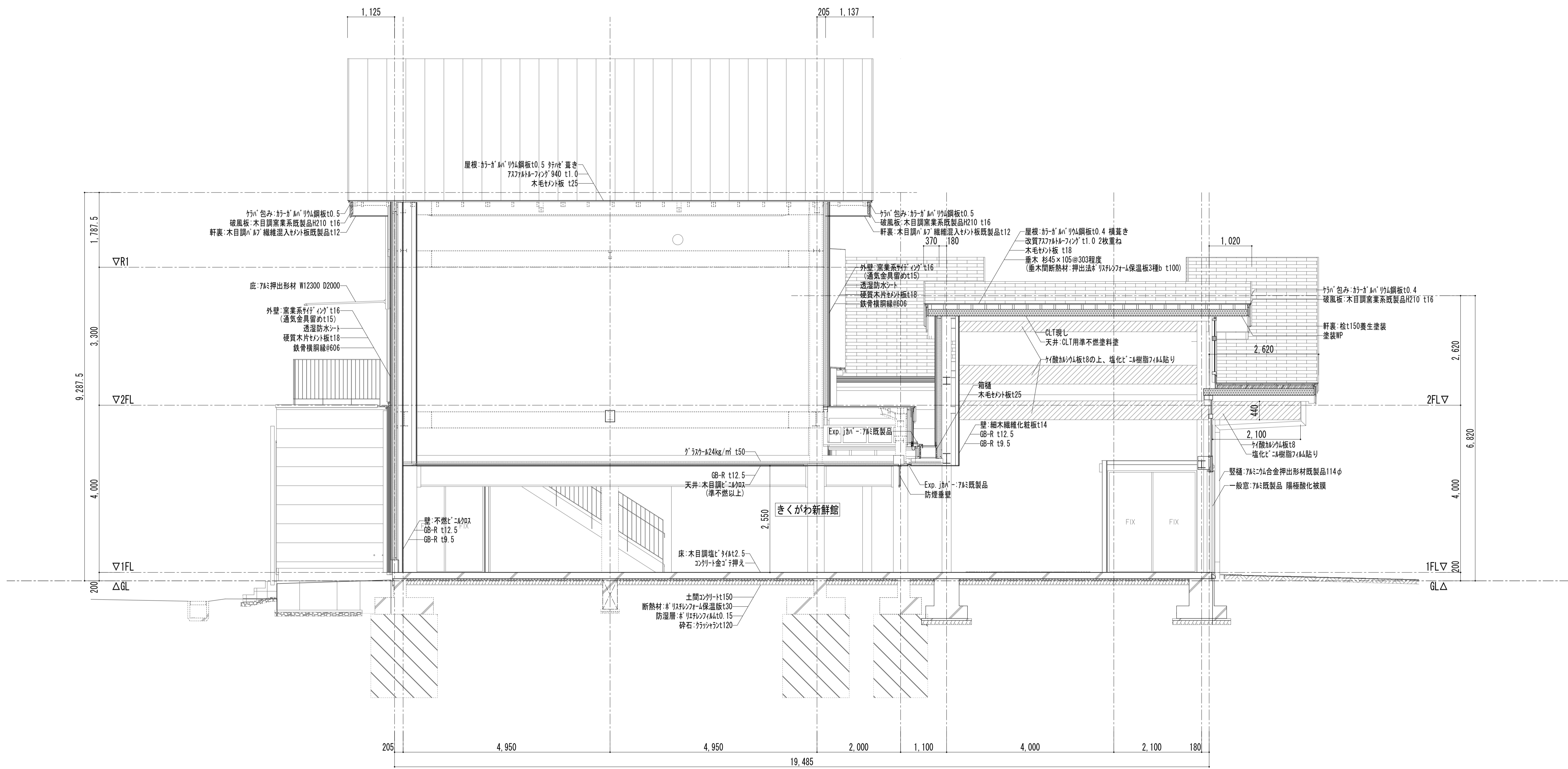




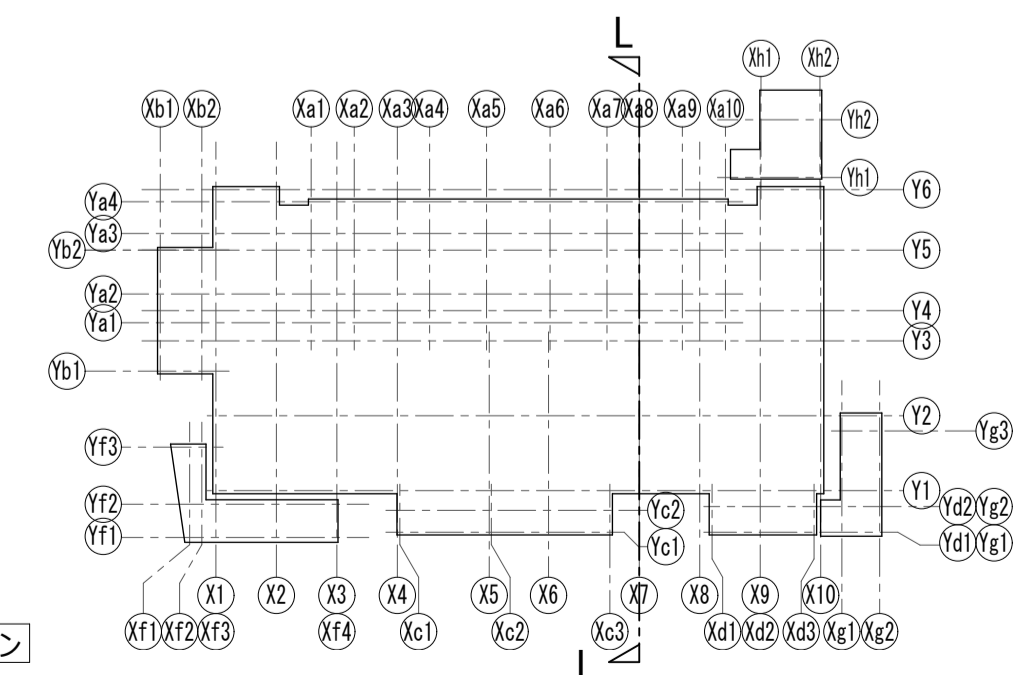
矩計図K

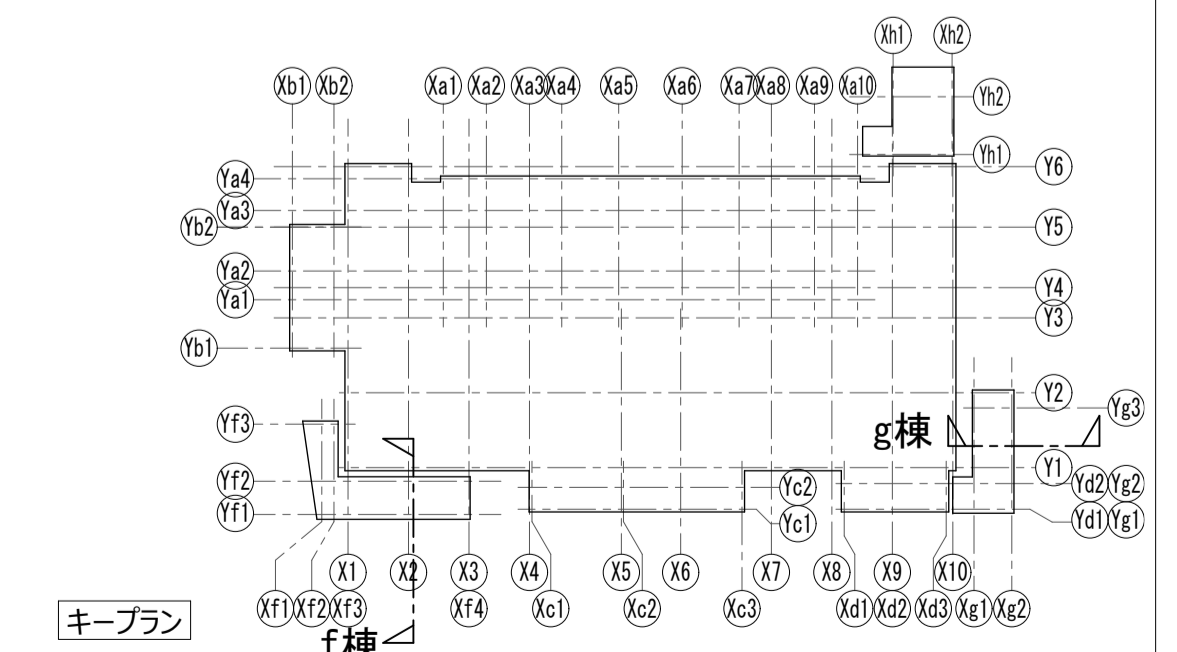
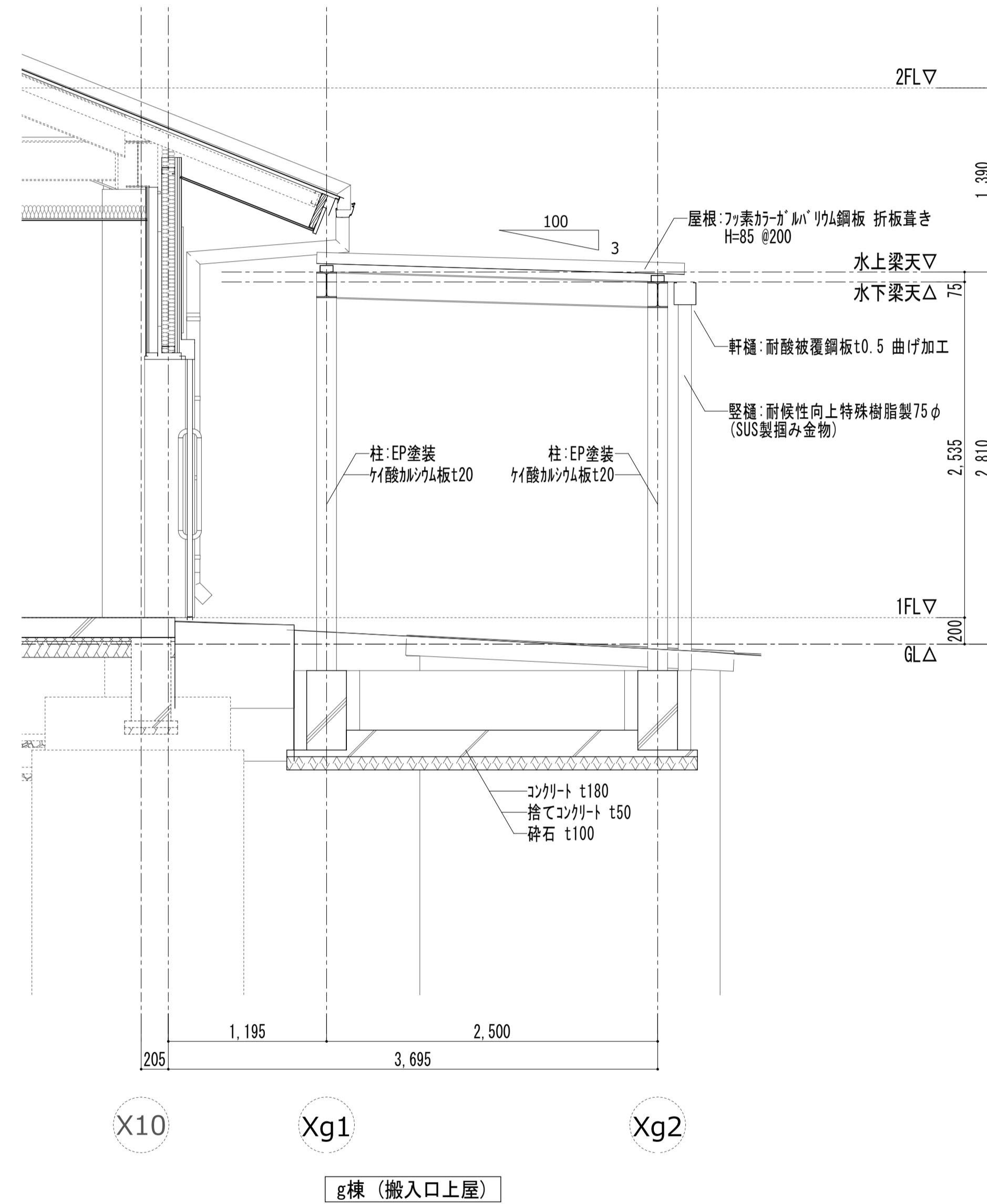
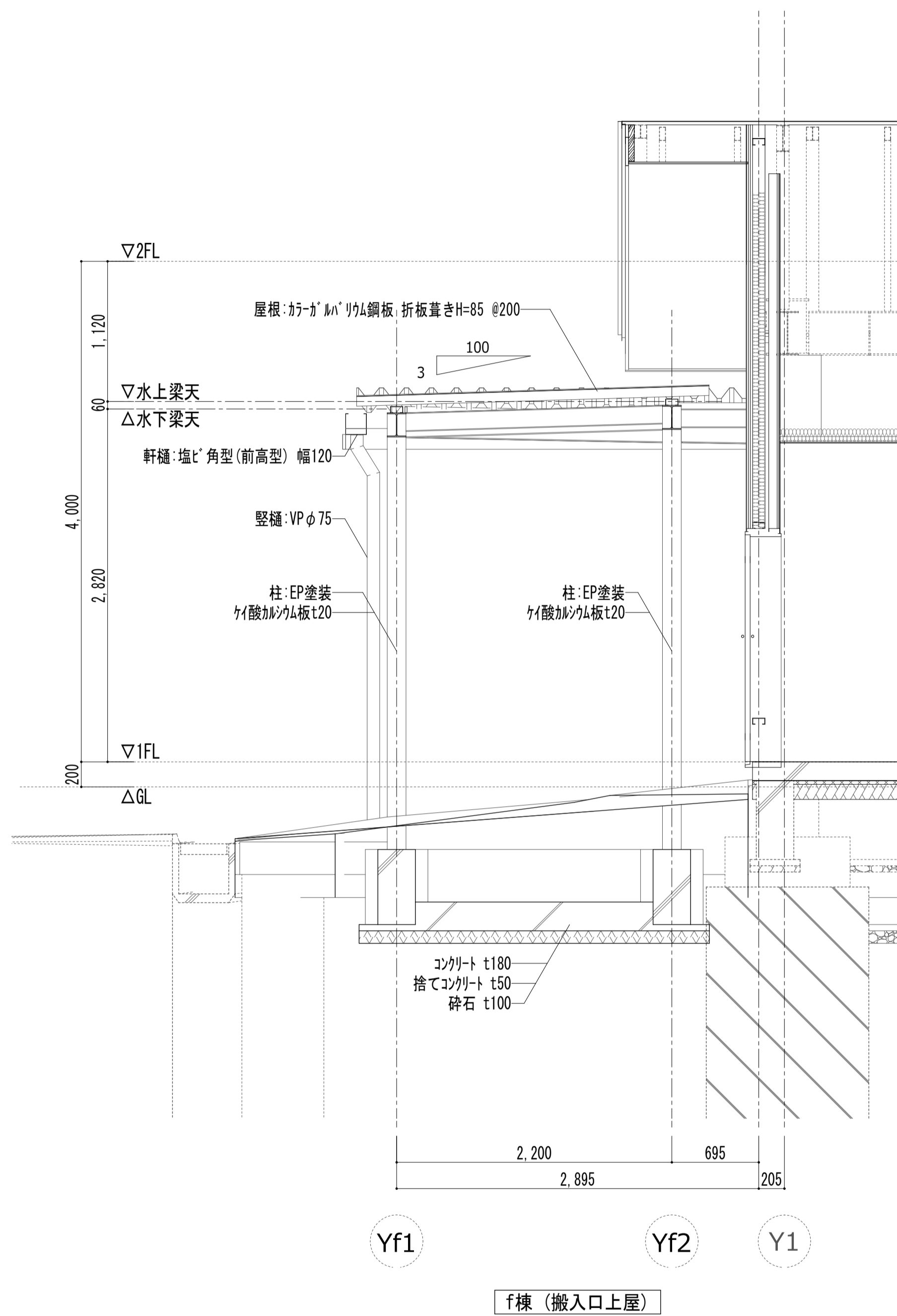


<p>H R 建築事務所 HR ARCHITECT OFFICE 一級建築士事務所 山口県登録C第2804号</p>		<p>architect 一級建築士 第32310号 原川 伸治</p>	<p>project 道の駅きくがわりリニューアル建築主体工事 title 矩計図(10)【改修後】</p>	<p>scale A-1: 1:50 A-3: 50%縮小</p>	<p>no. A - 59</p>
---	--	--	--	---	-----------------------

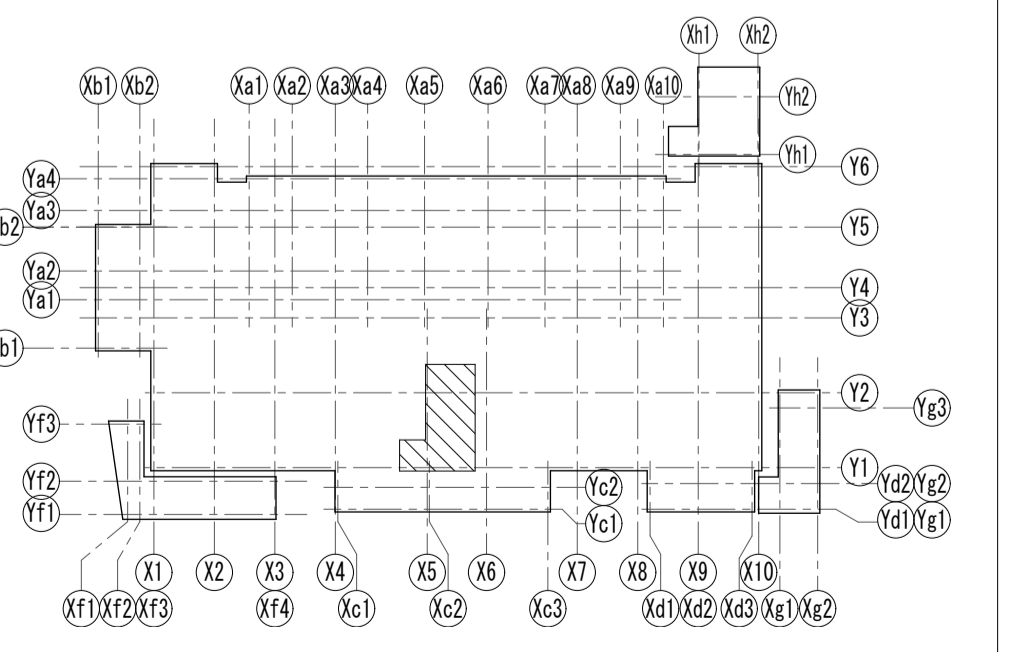
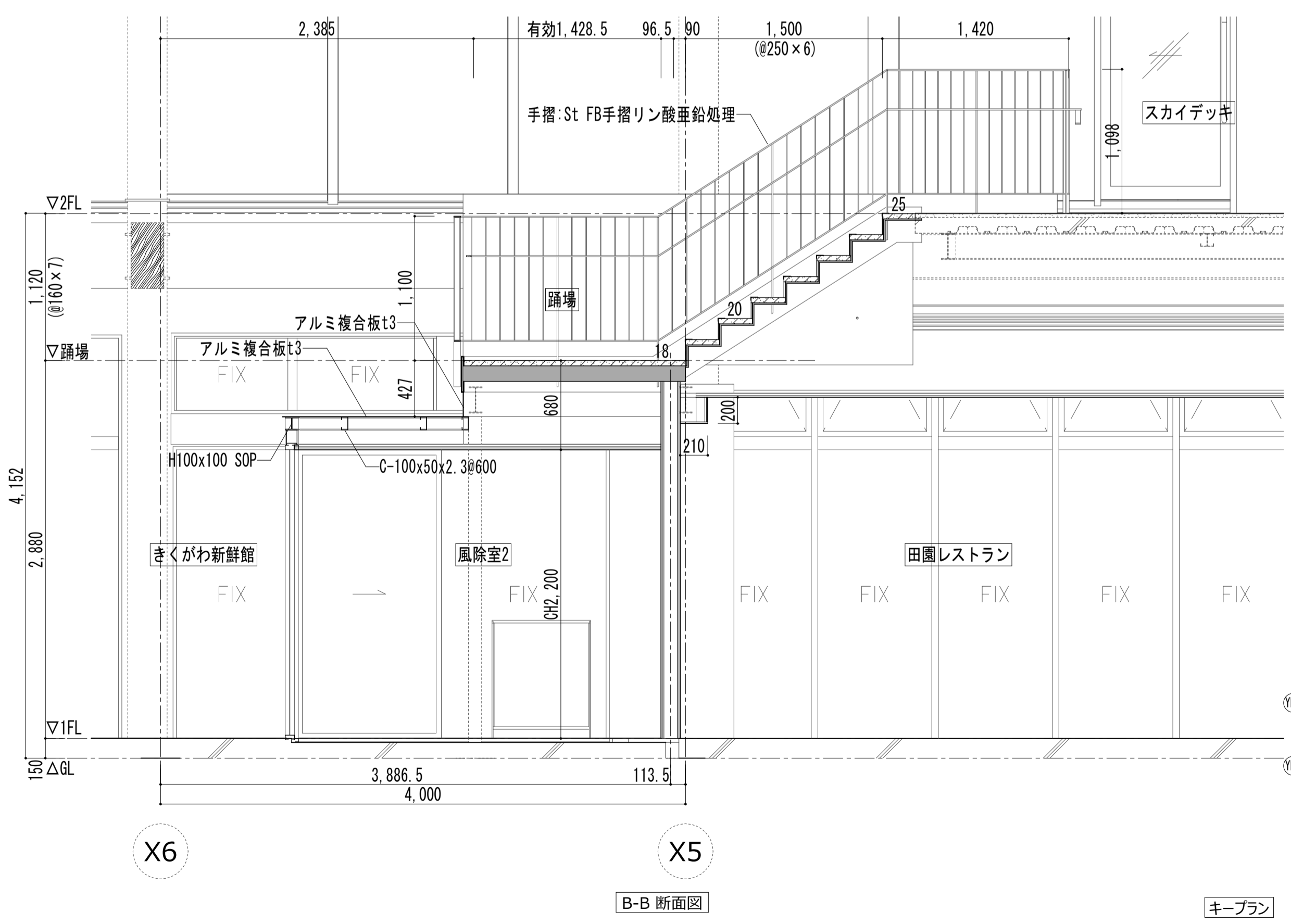
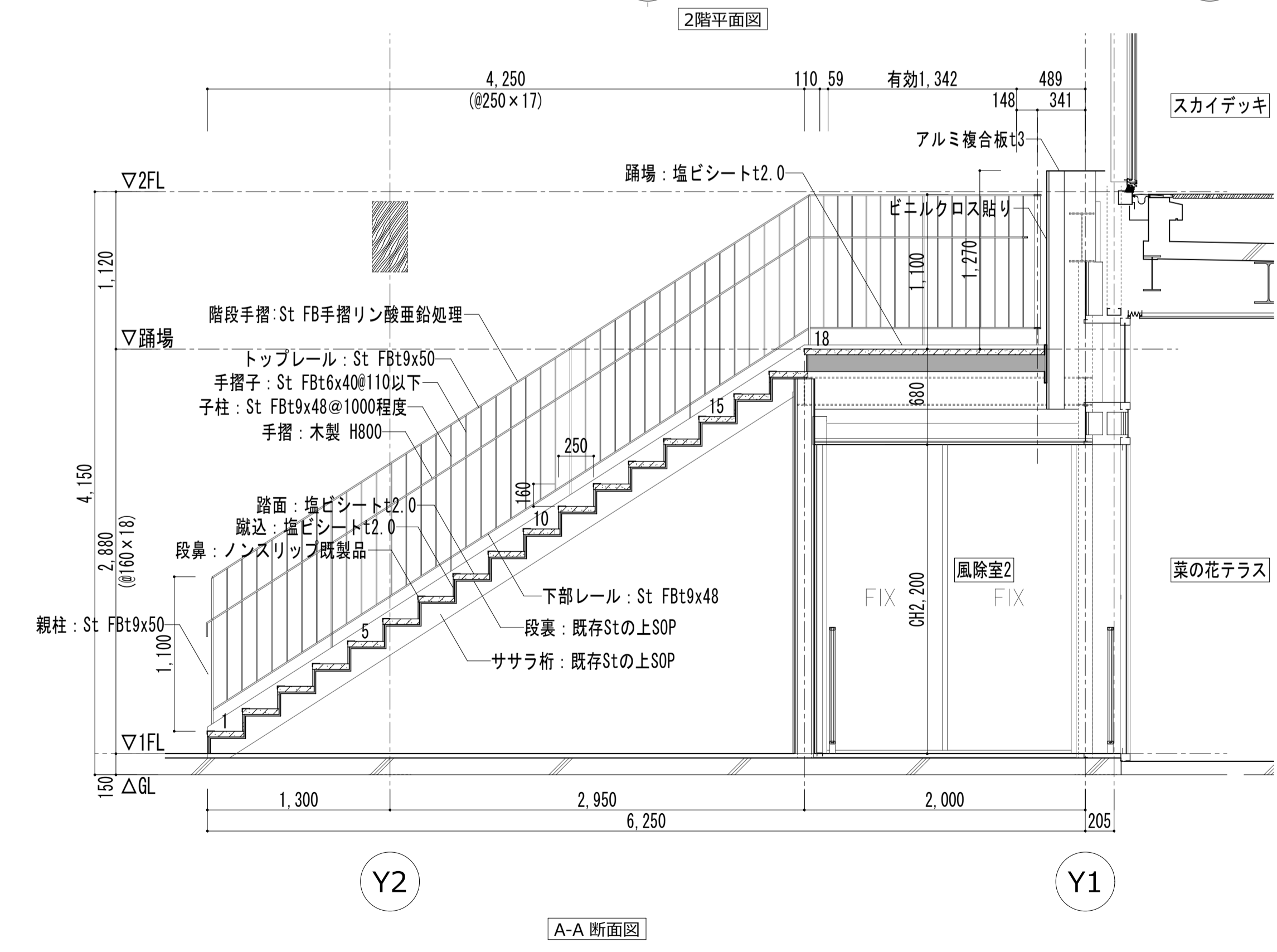
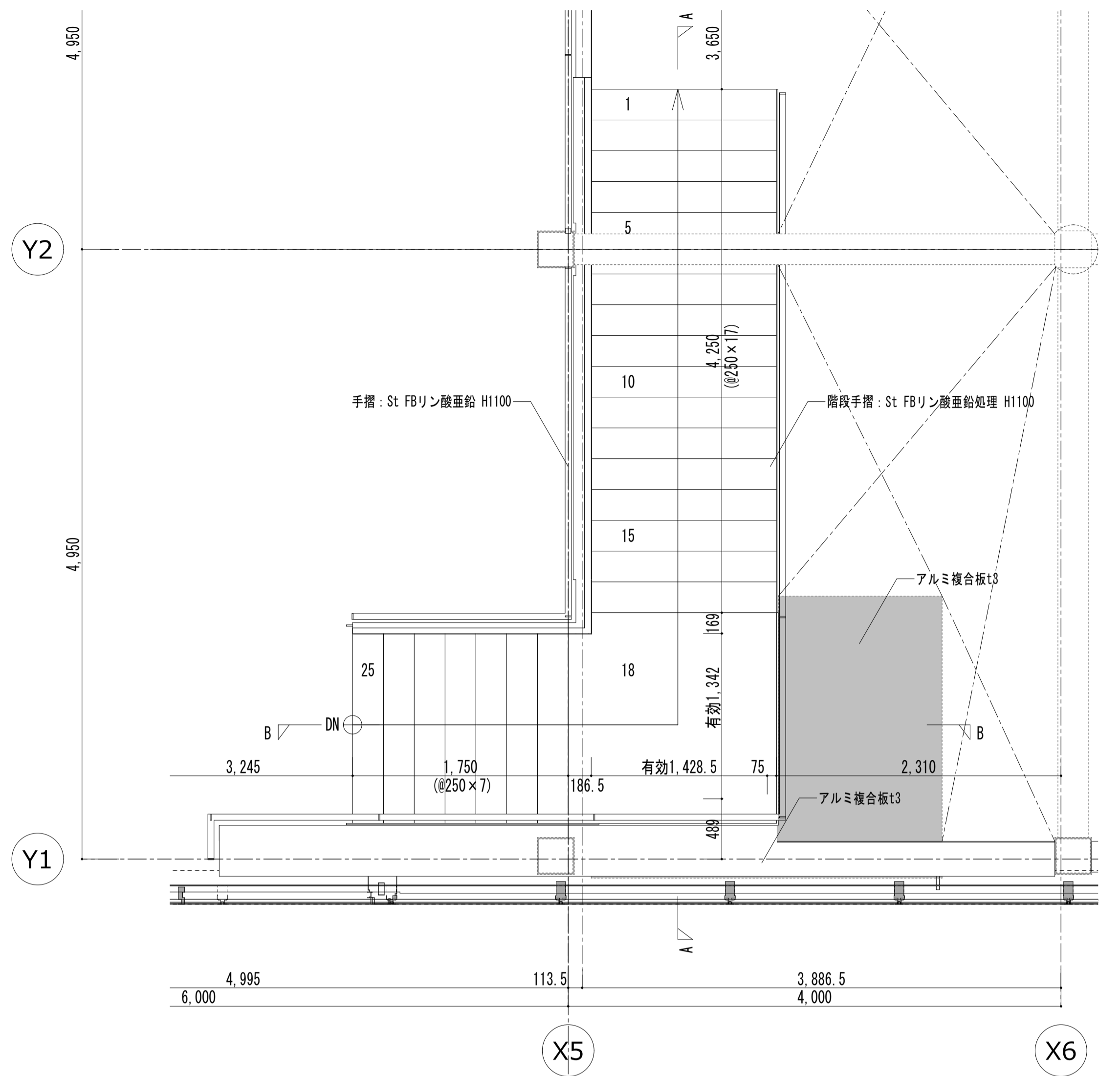


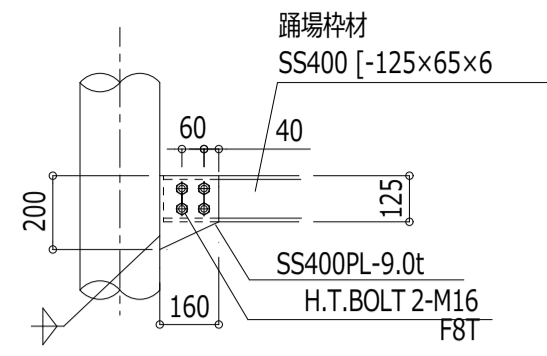
矩計図L



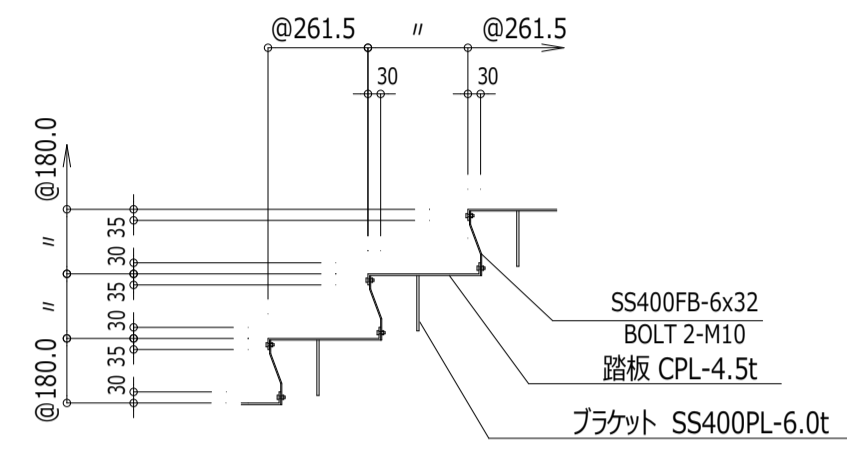


HR 建築事務所 HR ARCHITECT OFFICE 一級建築士事務所 山口県登録C第2804号		architect 一級建築士 第32310号 原川 伸治	project 道の駅きくがわりリニューアル建築主体工事 title 増築部分断面詳細図(2)	scale A-1: 1:30 A-3: 50%縮小	no. A-62
---	--	-------------------------------------	--	----------------------------------	--------------------

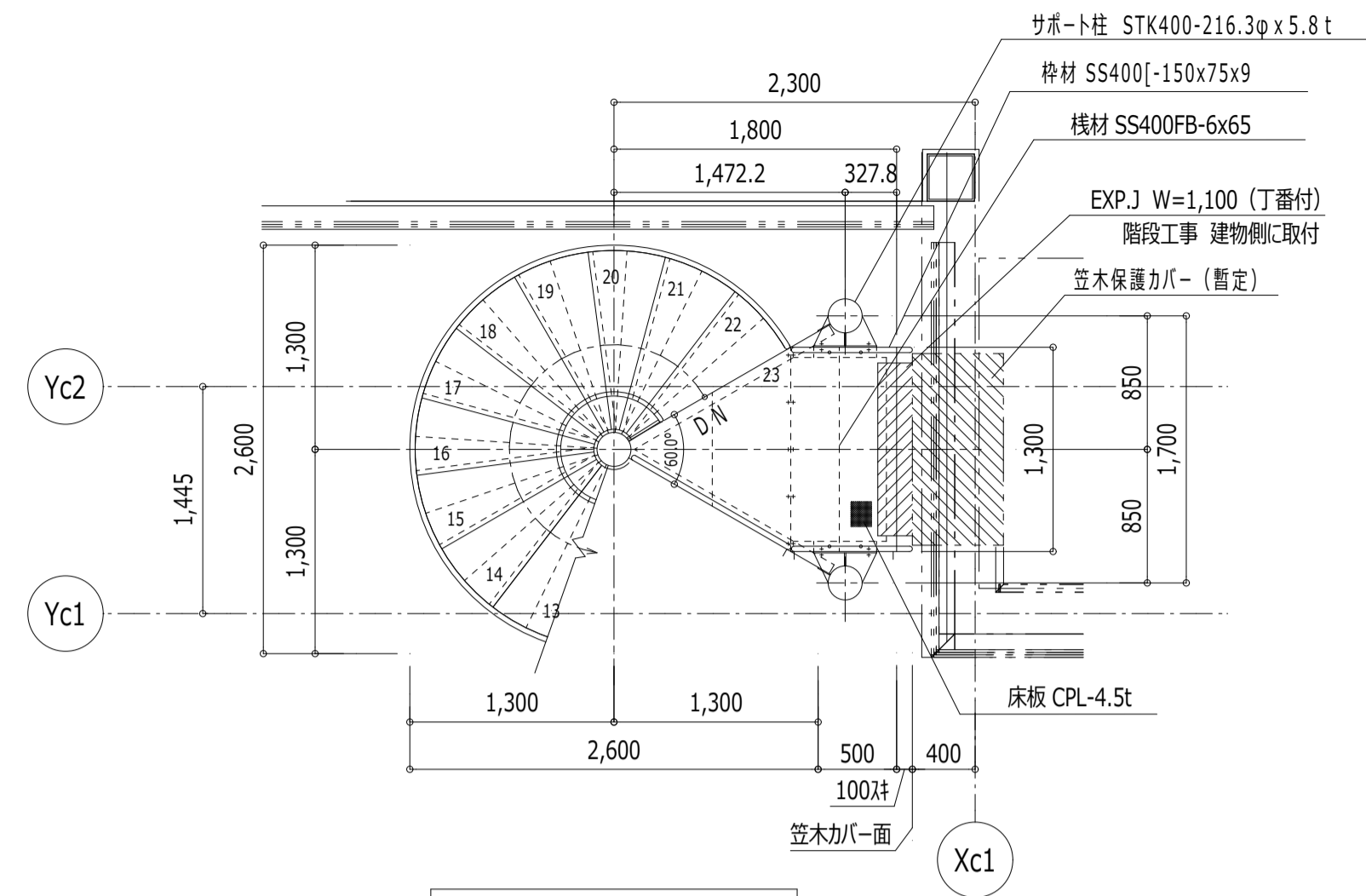




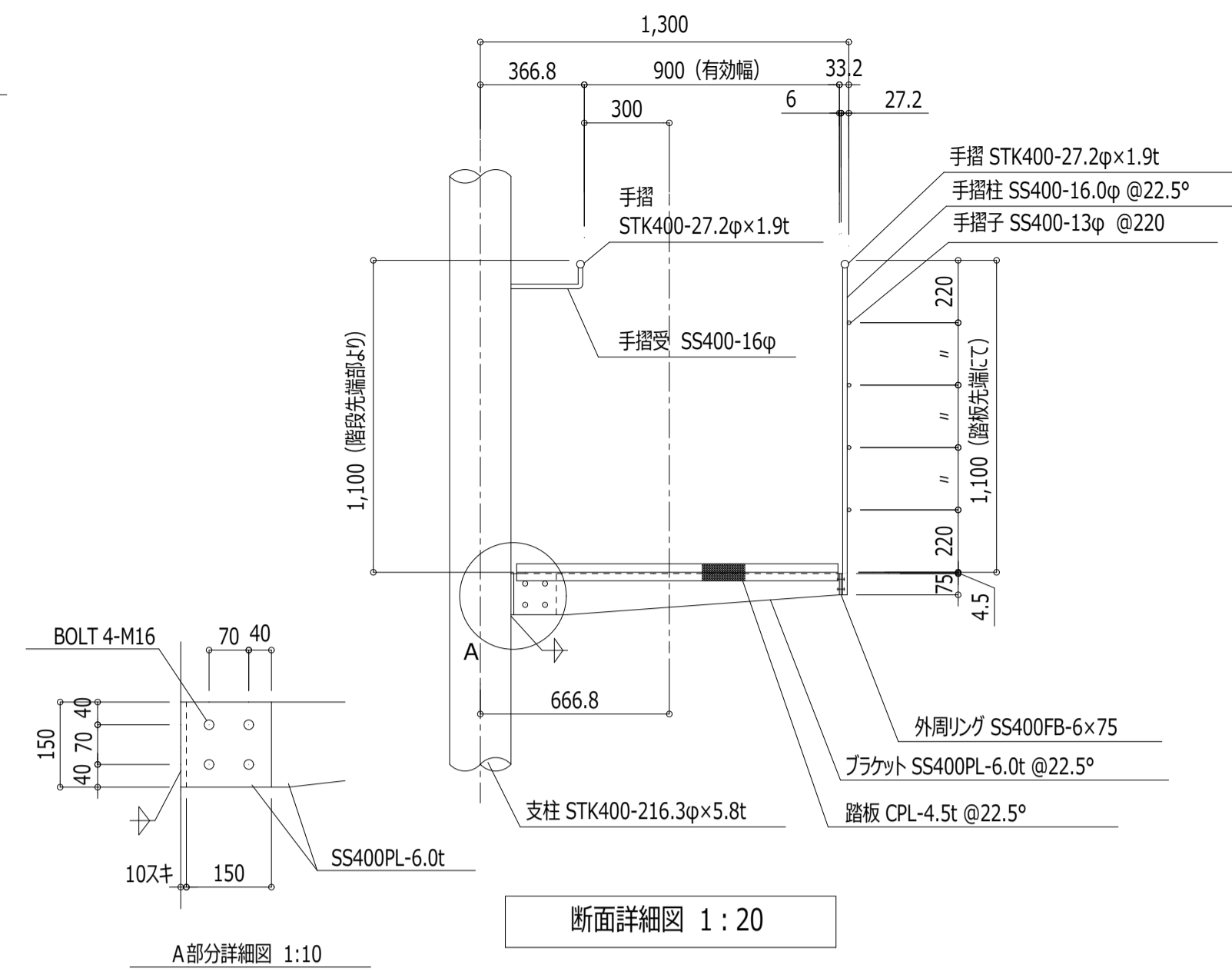
踊場取付詳細図 1:20



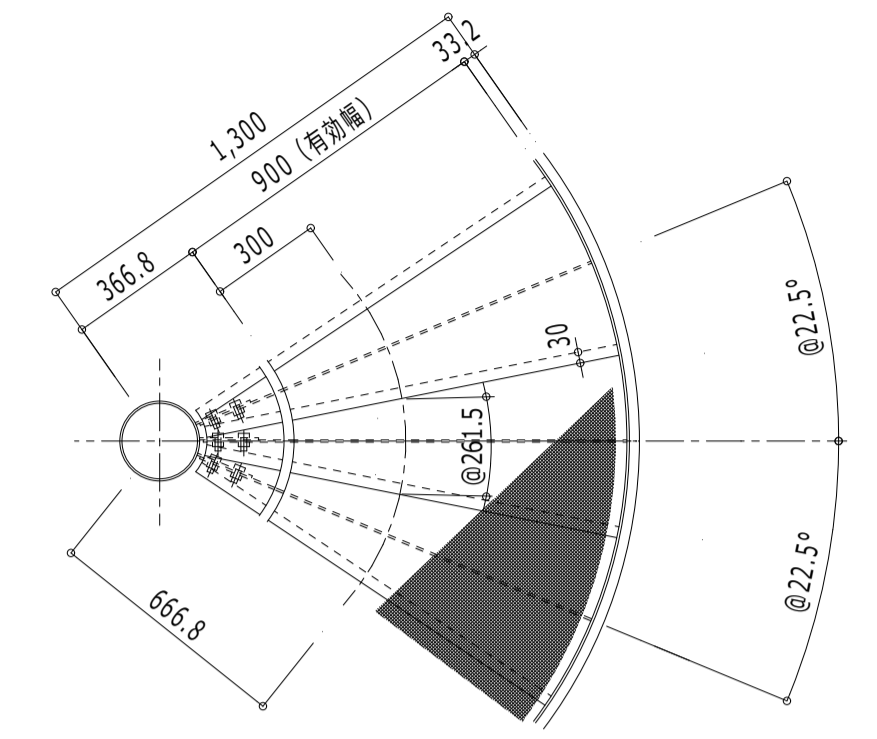
階段断面図 1:20



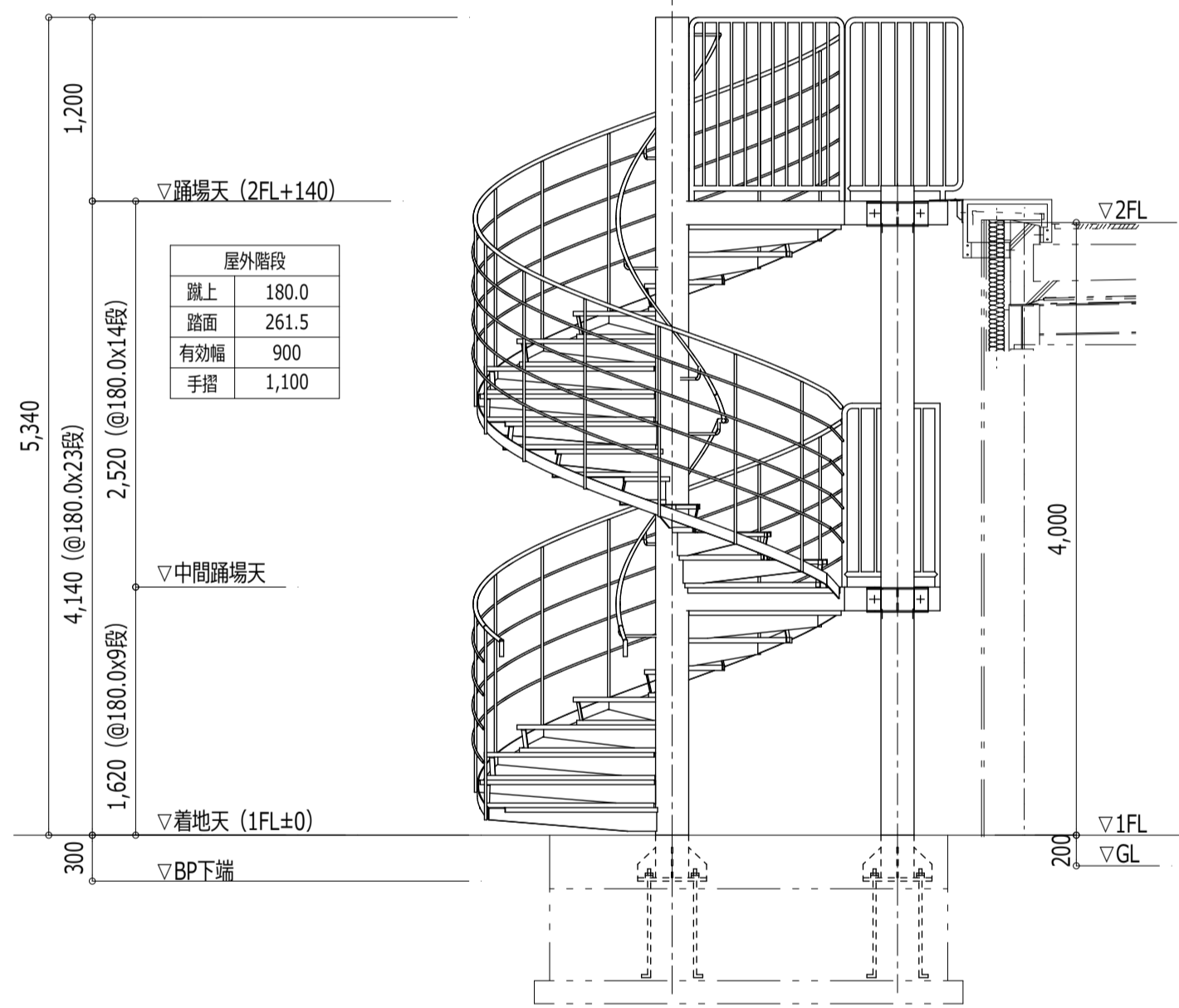
2階平面図 1:40



断面詳細図 1:20

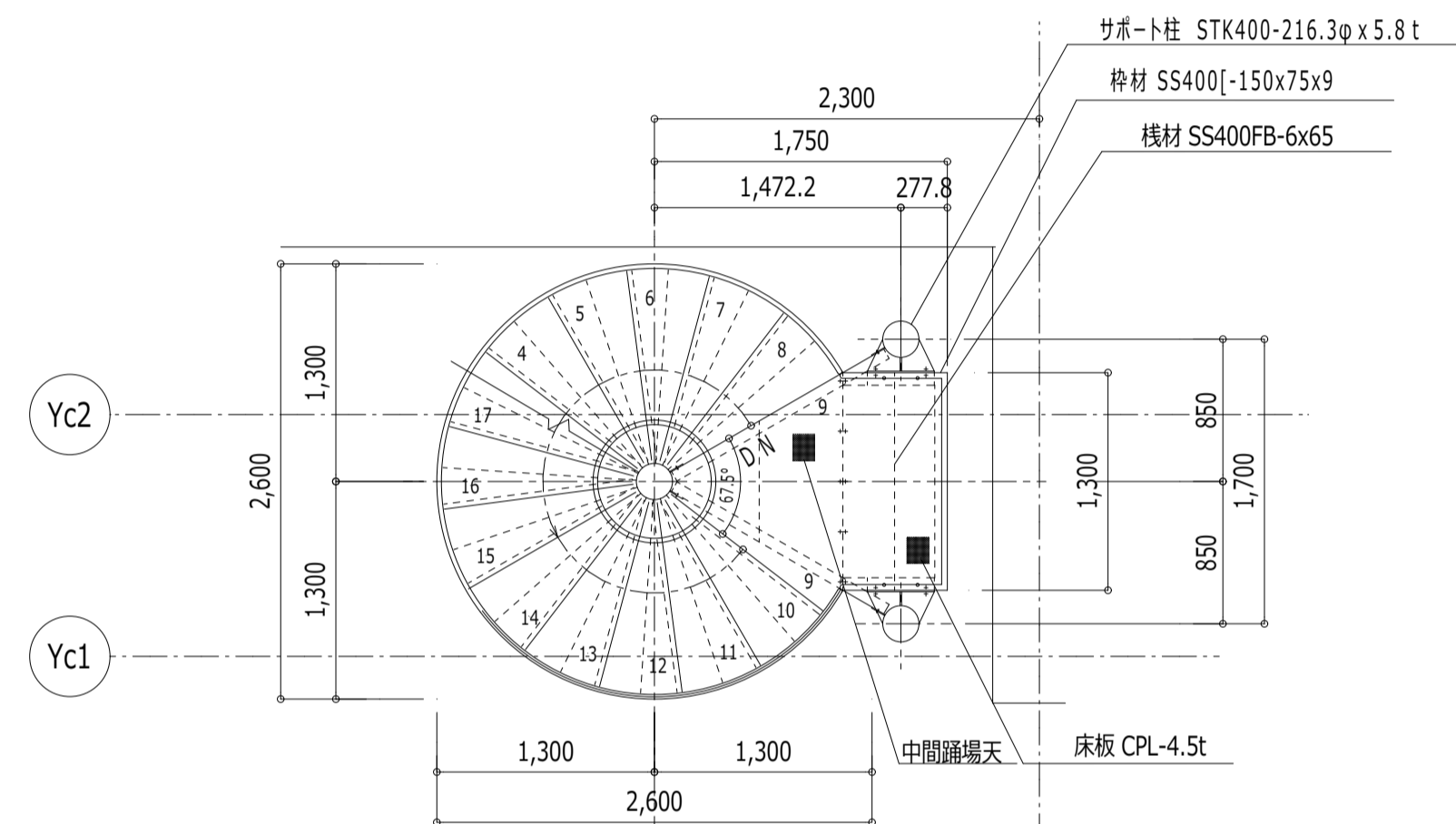


平面詳細図 1:20

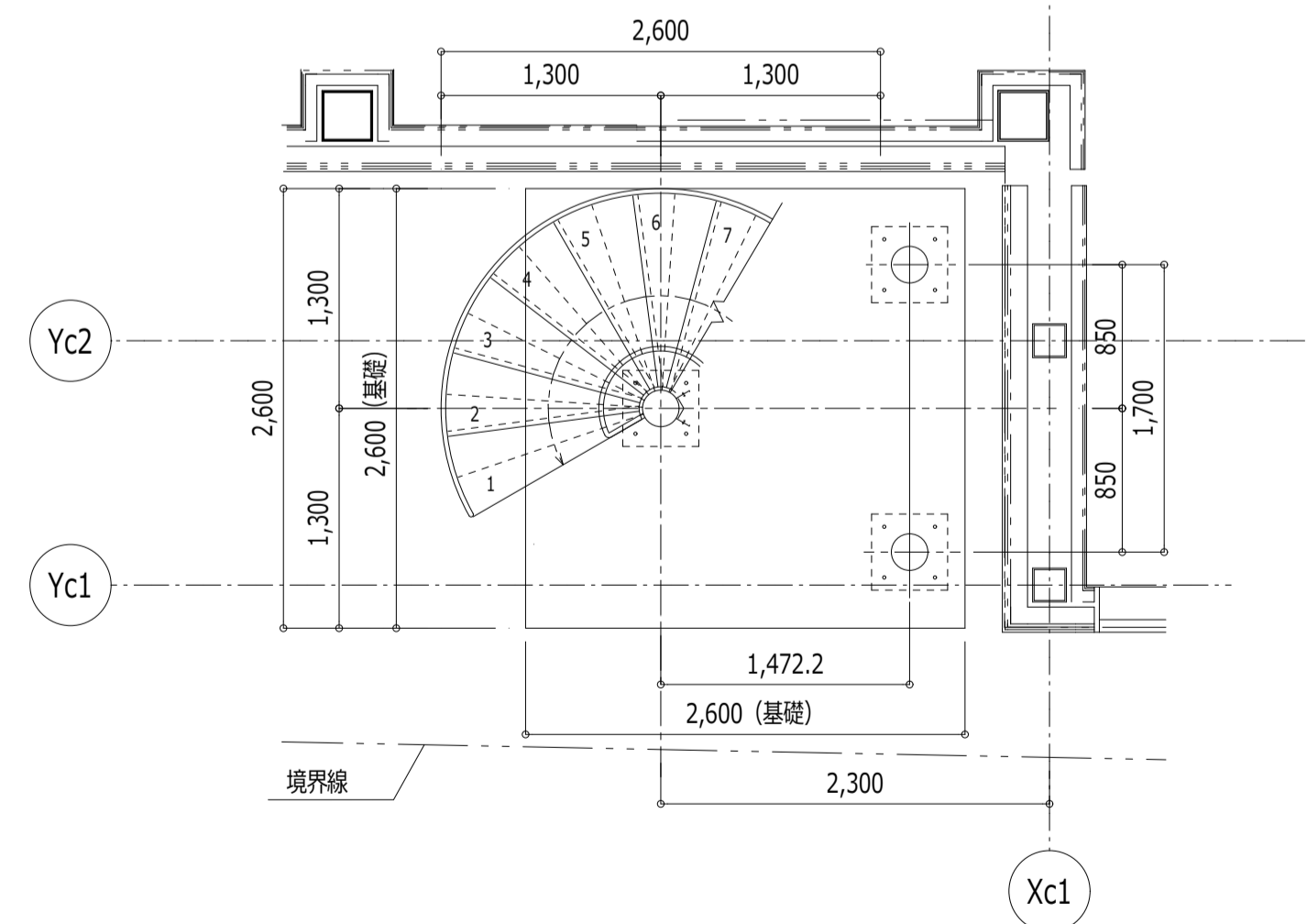


立面図 1:40

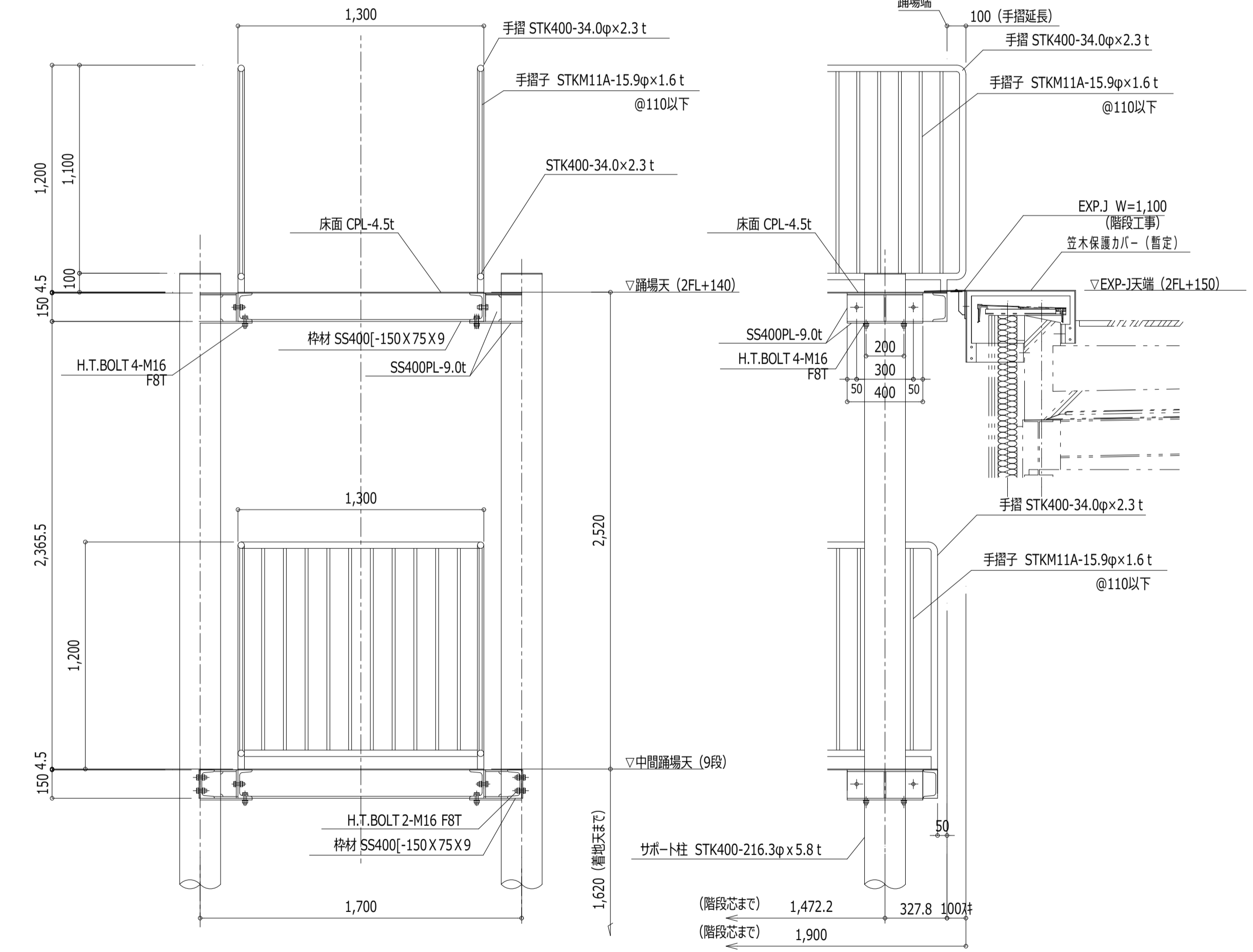
スカイアー AR型 屋外螺旋階段 2F
 鉄部は溶融亜鉛めっき処理 (めっき鋼板, めっき処理は除く) とする
 めっき後の溶接部はローバル又は特殊エポキシ樹脂塗止補修工事
 錆止塗装 : 特殊エポキシ樹脂塗装
 仕上塗装 : ウレタン樹脂塗装 日塗工より一色
 基礎工事は建築工事とする



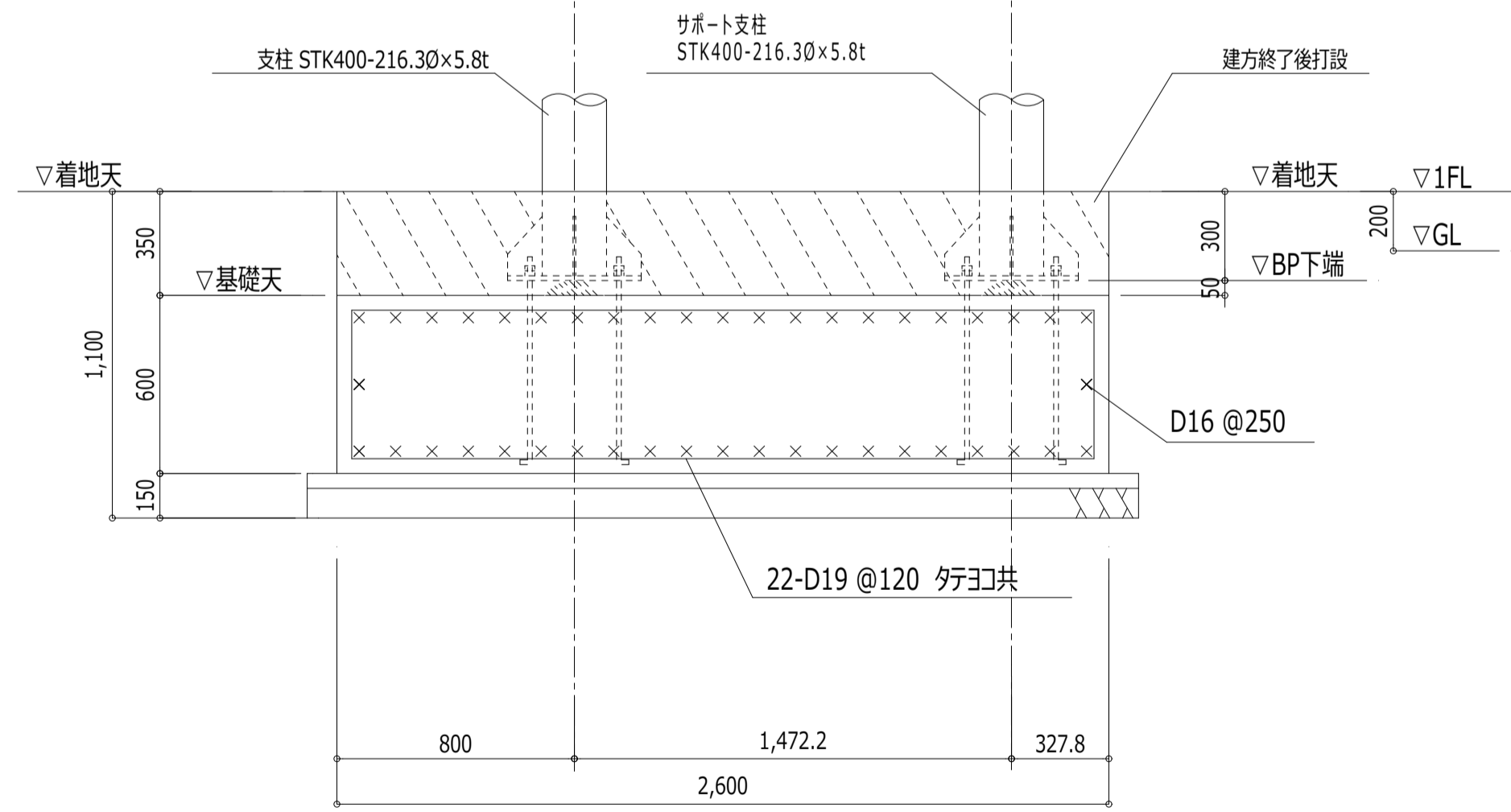
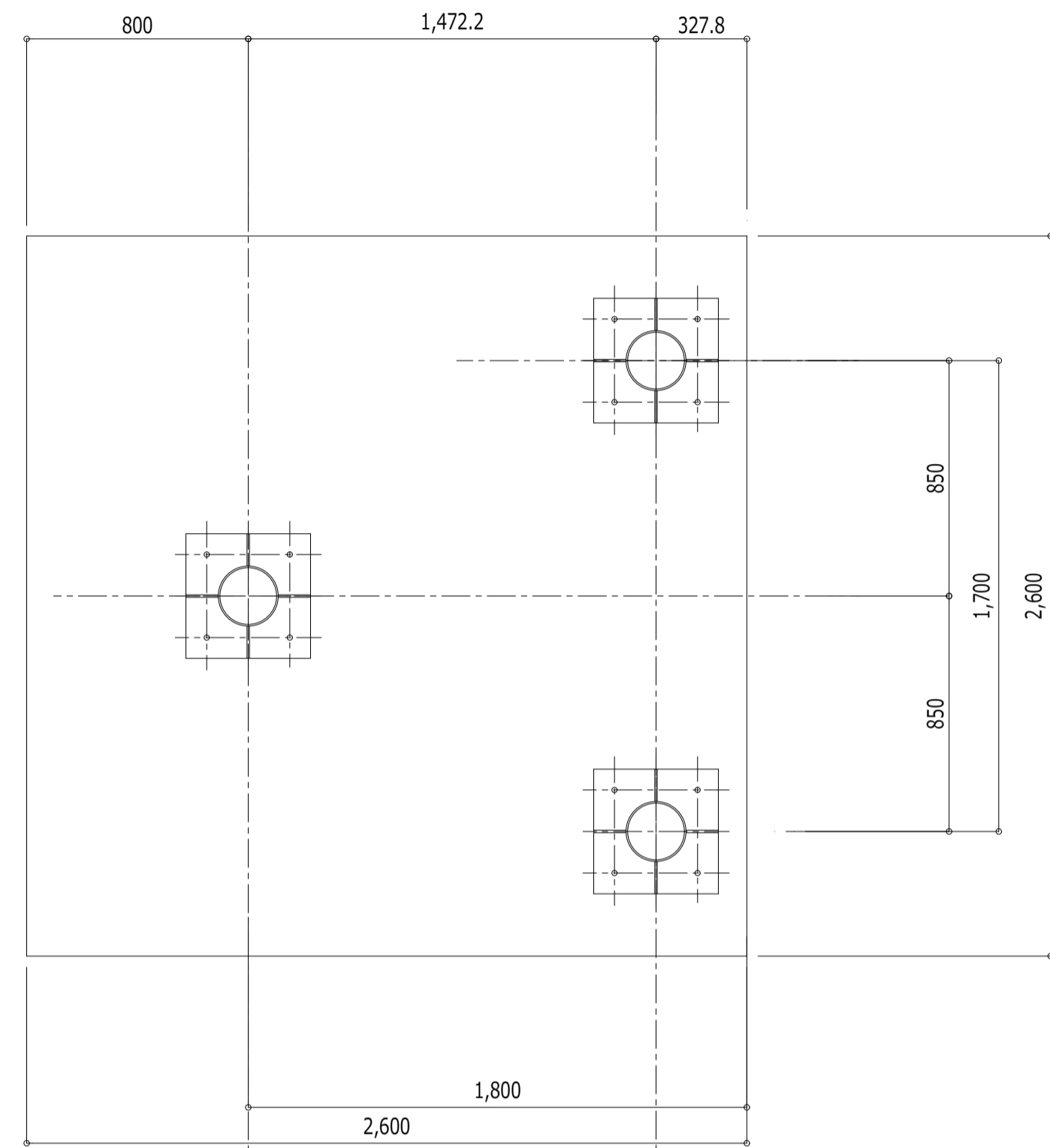
中間平面図 1:40



1階平面図 1:40

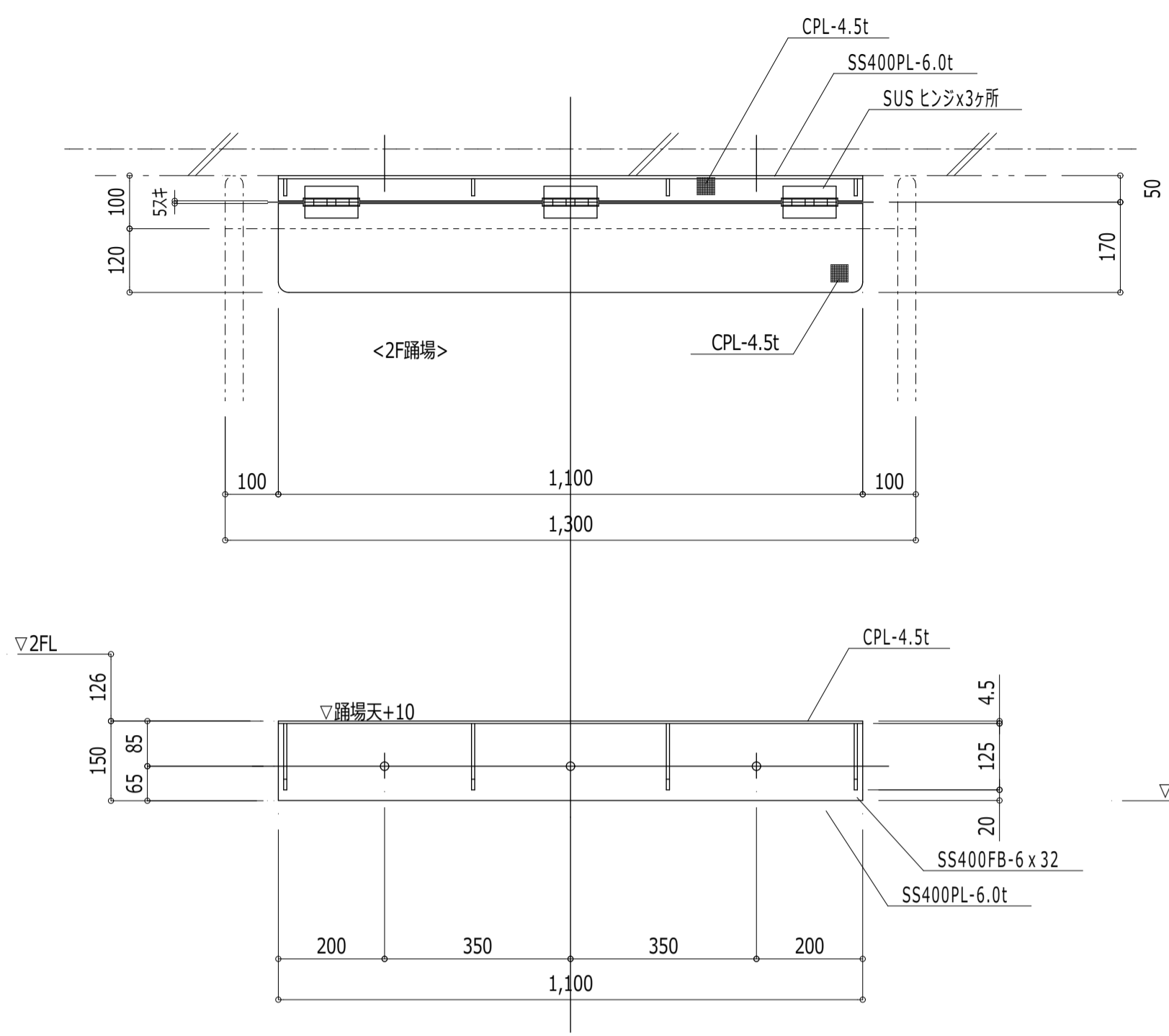


踊場取付詳細図 1:20

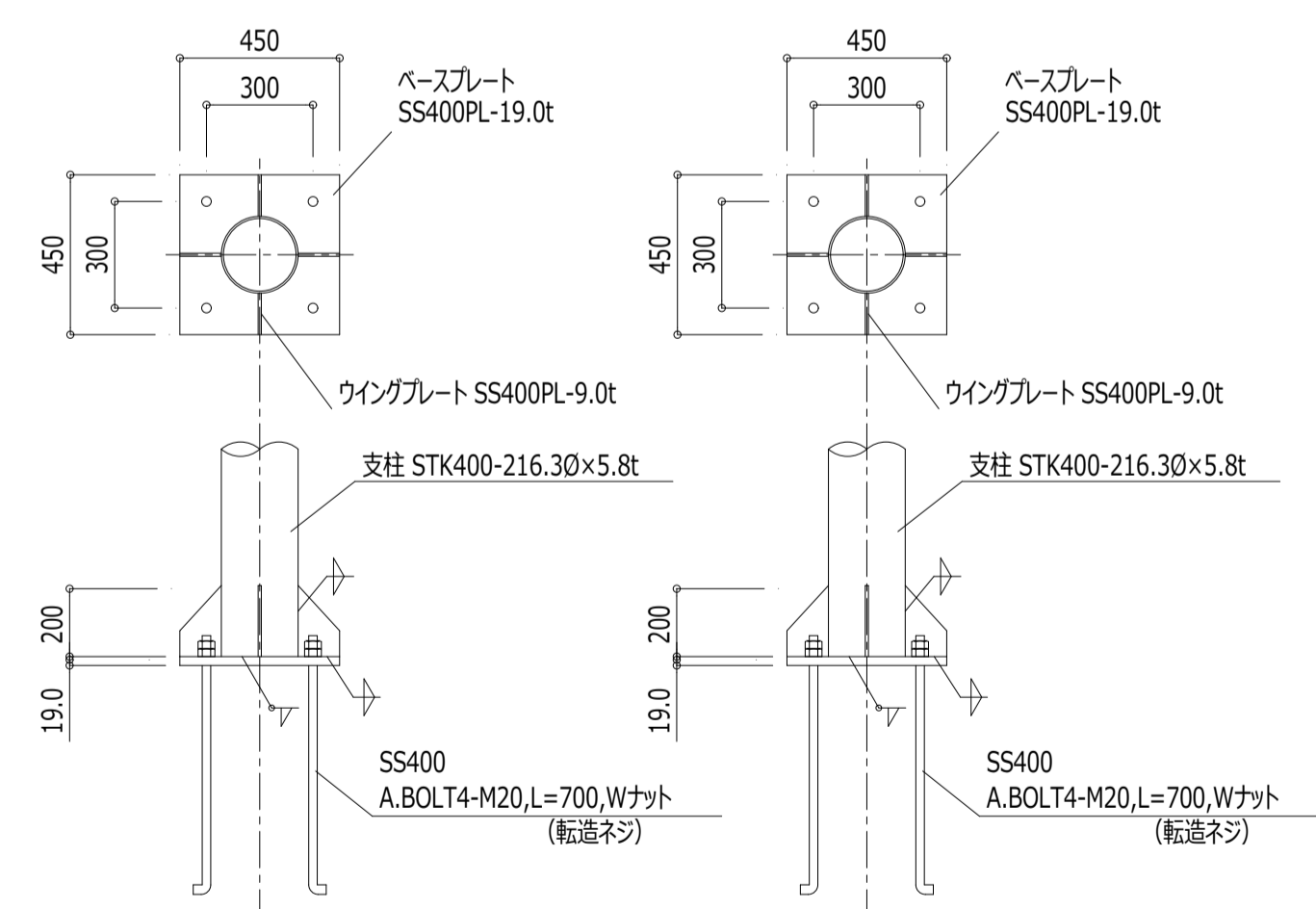
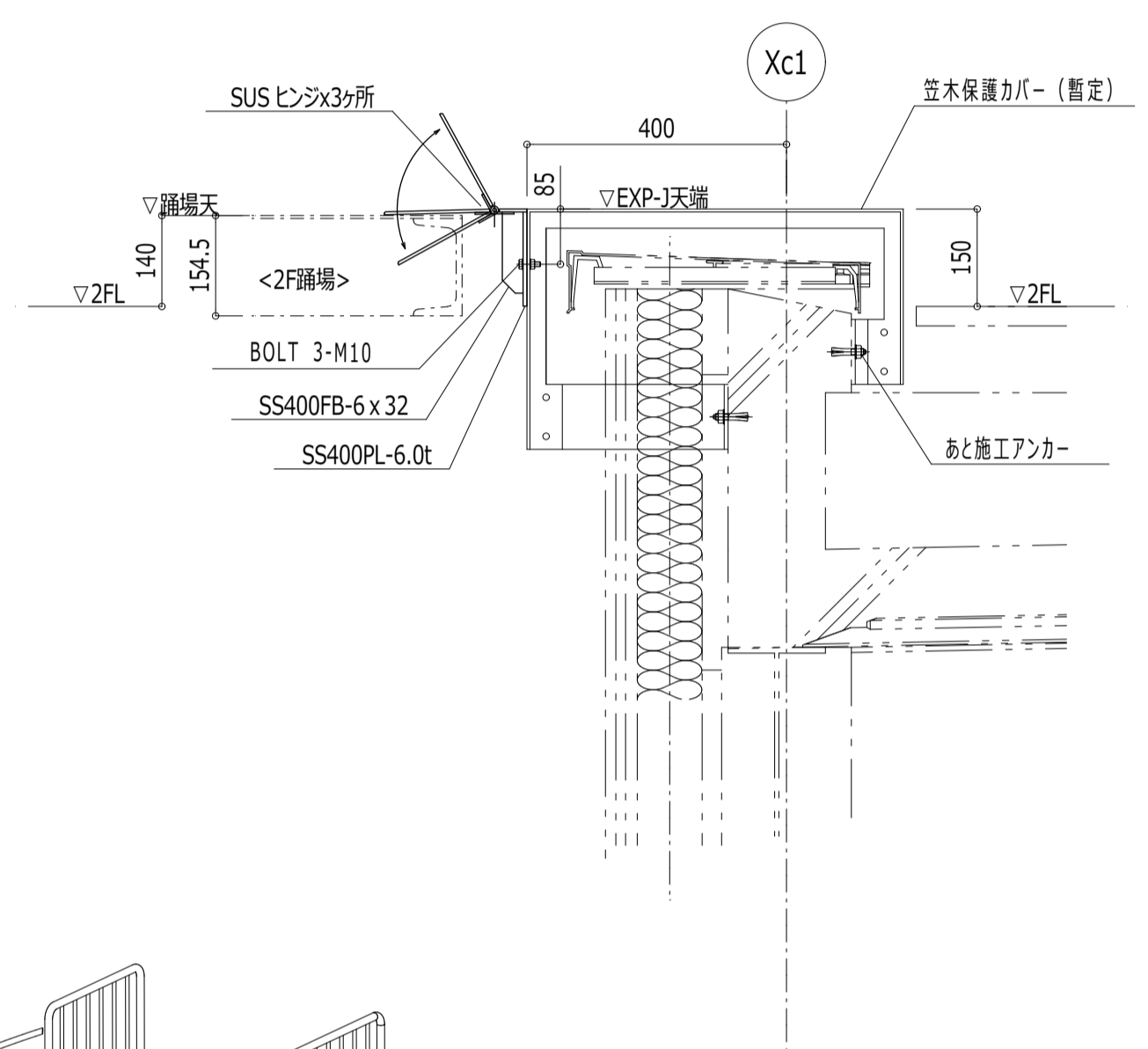
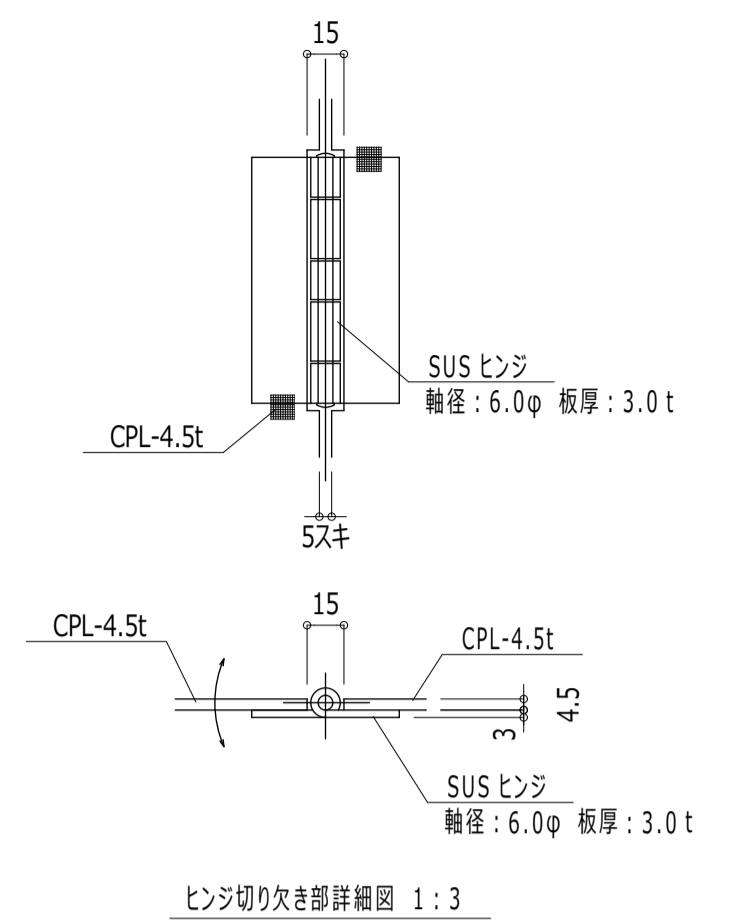


使用コンクリートFc=1.8kN/cm²
 基礎工事は建築工事とする
 基礎は地耐力60kN/m²にて設計
 地盤調査の上施工の事

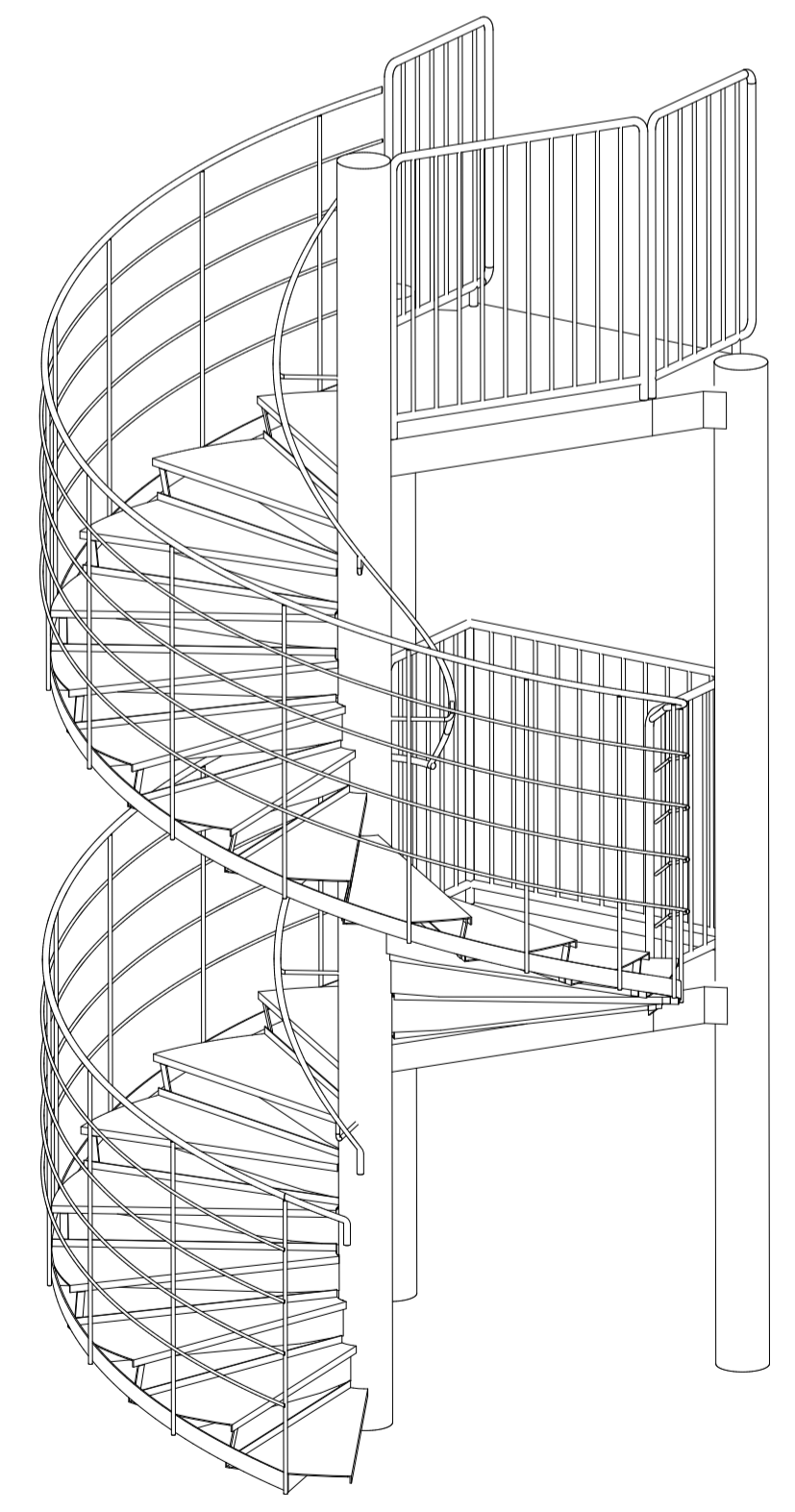
基礎詳細図 1:20
 ※基礎工事は建築工事とする



EXP-J 詳細図 1:10



柱脚部詳細図 1:20
 柱脚部詳細図 (サポ-ト柱) 1:20



イメージ図