

建具は全て【撤去】とする

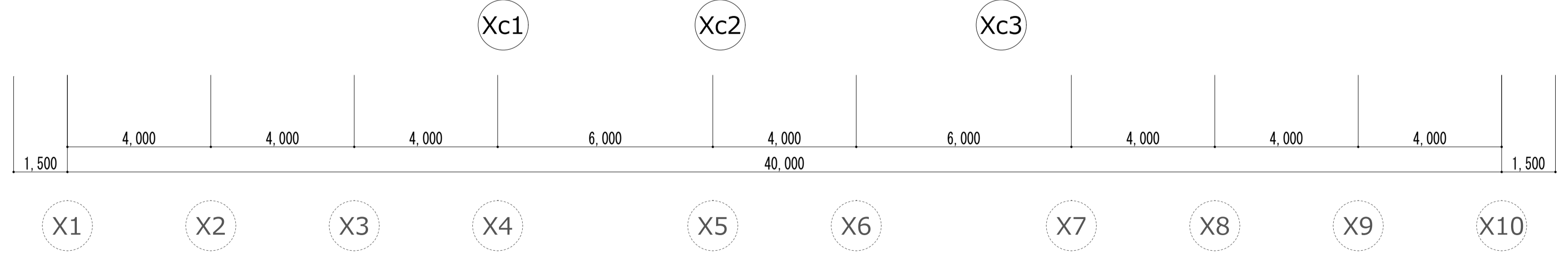
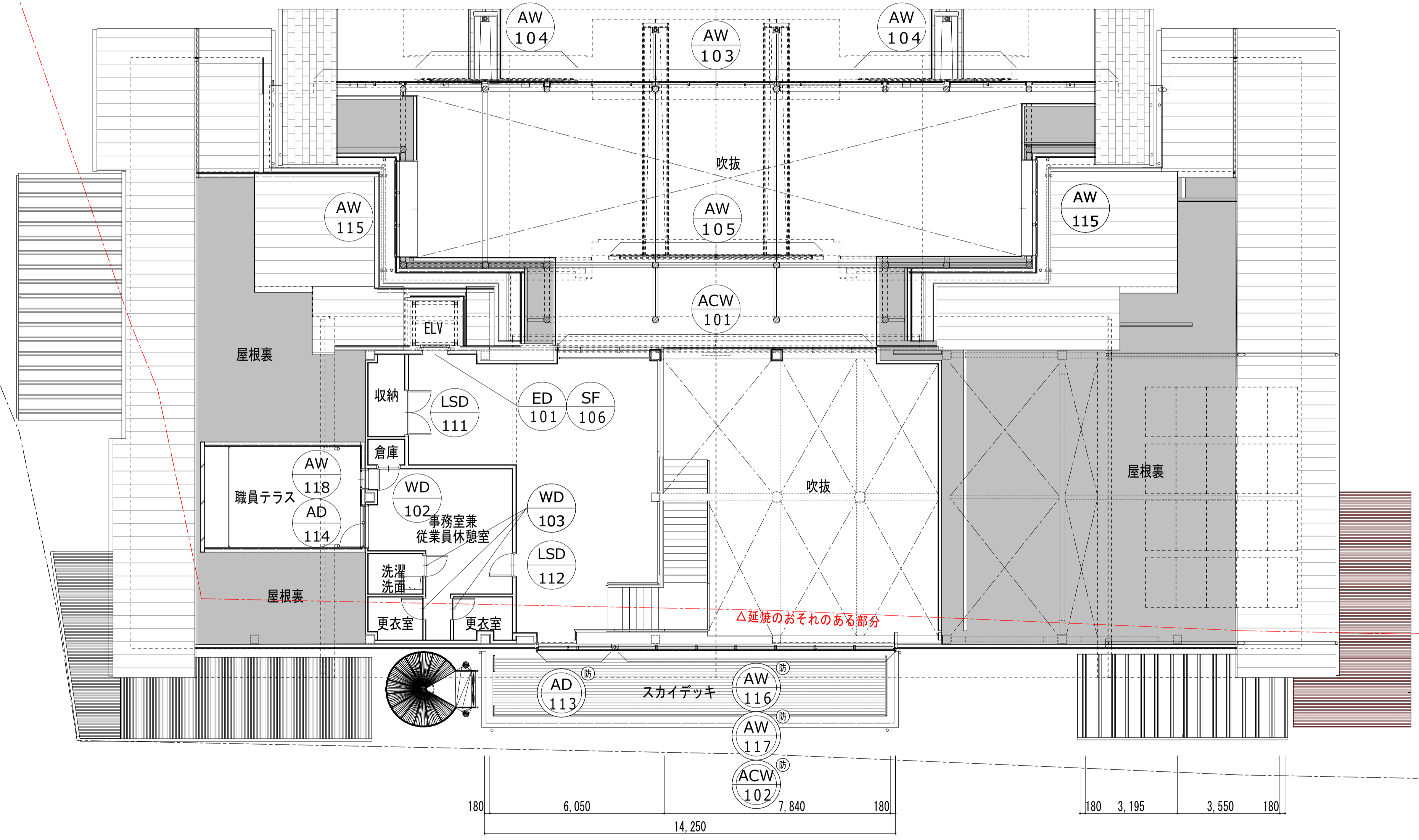
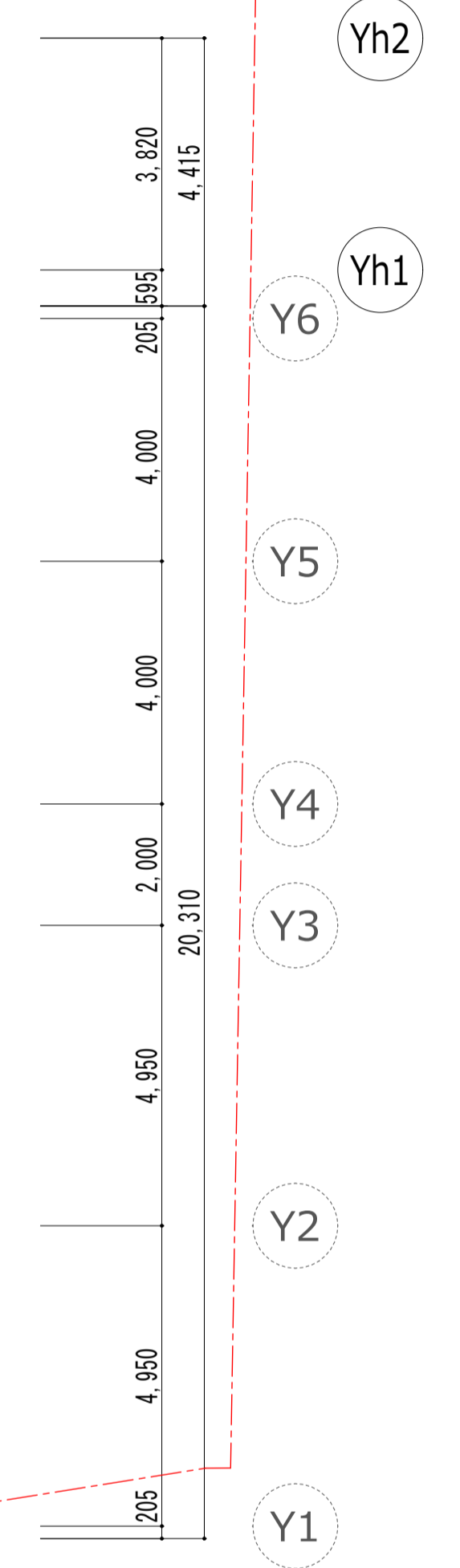
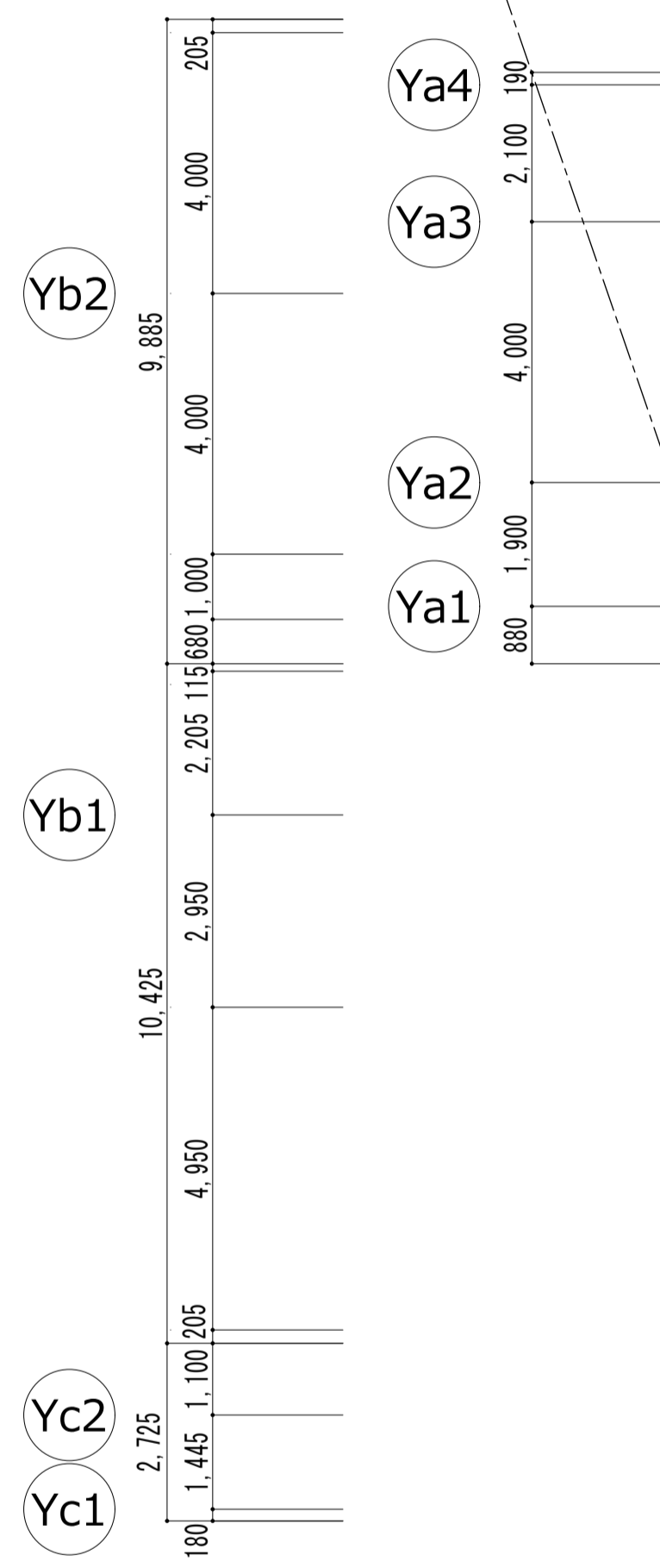
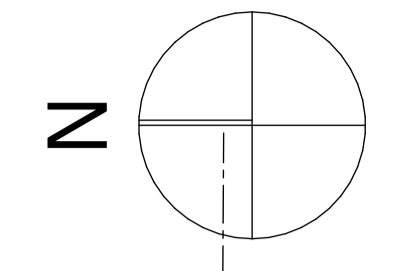
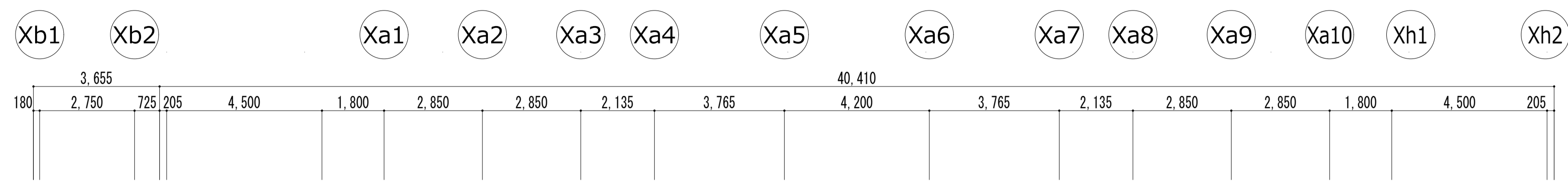
HR 建築事務所

HR ARCHITECT OFFICE  
一級建築士事務所 山口県登録C第2804号

architect  
一級建築士 第32310号  
原川 伸治

project  
道の駅きくがわりリニューアル建築主体工事  
title  
2階建具キーププラン【改修前】

scale  
A-1: 1:100  
A-3: 50%縮小  
no.  
A-95





記号	AD 1	AD 2	AD 3	AD 4	AD 5
姿図 (外観)					
室名	1F：風除室	1F：風除室	1F：試食室・農産物展示	1F：試食室	1F：農産物調理実習室
数量	1	1	2	1	1
形式/見込	自動引分け格子ドア/100	自動引分けドア/100	FIX窓付片開き戸/70	FIX窓付両開き戸/70	片引きハンガー戸/100
扉仕上	-	-	-	-	片面：アルミフラッシュ、片面：クロス貼り
枠形状/窓摺形状	-	-	-	-	-
ガラス	FL5	FL5	FL5	FL5	FG4
錠前/ハンドル種類	-	-	-	-	-
金物	-	-	-	-	-
備考	-	-	ロールスクリーン×2ヶ所	ステンレス押棒 L450	-
記号	AD 6	AD 7	AD 8	AD 9	AD 10
姿図 (外観)					
室名	1F：調理実習室	1F：農産物調理実習室	1F：農産物調理実習室・厨房	1F：通路	1F：調理実習室
数量	1	1	2	1	1
形式/見込	FIX窓付親子開き框戸/70	排煙窓付き片開き框戸/70	排煙窓付き片開き框戸/70	FIX窓付き片開き框戸/70	FIX袖付親子框戸/70
扉仕上	-	-	-	-	-
枠形状/窓摺形状	-	-	-	-	-
ガラス	FL5	FG4	FG4	FG4	FL5
錠前/ハンドル種類	-	-	-	-	-
金物	-	-	-	-	-
備考	-	排煙オペレーター	排煙オペレーター	-	-
記号	AD 11	AD 12	AD 13	AD 14	AD 15
姿図 (外観)				欠番	
室名	1F：作品展示	1F：農産物調理実習室	1F：倉庫A		1F：倉庫B
数量	1	1	1		1
形式/見込	片開き戸/70	片開き戸/70	片開き戸/70		片開き戸/70
扉仕上	アルミフラッシュ	片面：アルミフラッシュ、片面：クロス貼り	アルミフラッシュ		アルミフラッシュ
枠形状/窓摺形状	-	-	-		-
ガラス	無	無	無		無
錠前/ハンドル種類	-	-	-		-
金物	-	-	-		-
備考	AL額縁	AL額縁	AL額縁		AL額縁

記号	AD 16		AD 51	AD 52	
姿図 (外観)					
室名	2F: ホール		1F: 通路通用口	1F: 農産物調理実習室通用口	
数量	1		1	1	
形式/見込	ランマ付引違い格子戸/70		袖付引違い戸/70	袖付引違い戸/70	
扉仕上	-		-	-	
枠形状/窓摺形状	-		-	-	
ガラス	FL5		FL5	FL5	
錠前/ハンドル種類	-		-	-	
金物	-		-	-	
備考	-		-	-	
記号	AW 1	AW 2	AW 3	AW 4	AW 5
姿図 (外観)					
室名	1F: 試食室・実演コーナー・調理実習室・農産物展示	1F: 実演コーナー	1F: 風除室	1F: 農産物展示・ホール	1F: 農産物展示・ホール
数量	12	1	2	2	2
形式/見込	引違い窓(2連)/70	引違い窓(2連)/70	FIX格子窓/70	引違い窓/70	引違い窓/70
扉仕上	-	-	-	-	-
枠形状/窓摺形状	-	-	-	-	-
ガラス	FL5	FL5	FL6	FL5	FL5
錠前/ハンドル種類	-	-	-	-	-
金物	-	-	-	-	-
備考	網戸×4ヶ所 W1750ブラインド×4ヶ所、W1750+1750ロールカーテン×8ヶ所(各2本)	網戸	-	ロールカーテン×2ヶ所	ロールカーテン×2ヶ所
記号	AW 6	AW 7	AW 8	AW 9	AW 10
姿図 (外観)					
室名	1F: 厨房	1F: 試食室	1F: 男子便所A・女子便所A	1F: 便所D	1F: 休憩室A・休憩室B・管理事務室
数量	1	1	2	1	3
形式/見込	引違い窓/70	引違い窓/70	上部内倒し窓付FIX窓/70	突出し窓/70	引違い窓/70
扉仕上	-	-	-	-	-
枠形状/窓摺形状	-	-	-	-	-
ガラス	FG4	FL5	FG4	FG4	FG4
錠前/ハンドル種類	-	-	-	-	-
金物	-	-	-	-	-
備考	AL額縁、網戸、ブラインド	ロールカーテン	AL額縁、網戸	AL額縁、網戸	木製額縁100×25 ブラインド×1ヶ所

H R 建築事務所

HR ARCHITECT OFFICE  
一級建築士事務所 山口県登録C第2804号

architect

一級建築士 第32310号  
原川 伸治

project

道の駅きくがわりリニューアル建築主体工事

title

建具表(2)【改修前】

scale

A-1: 1:100  
A-3: 50%縮小

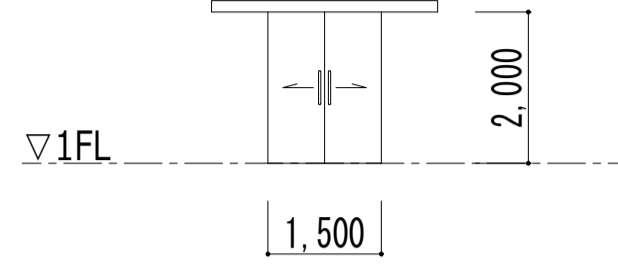
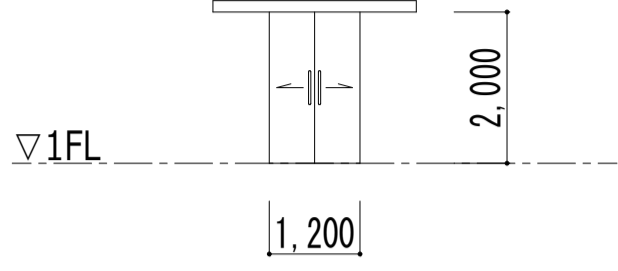
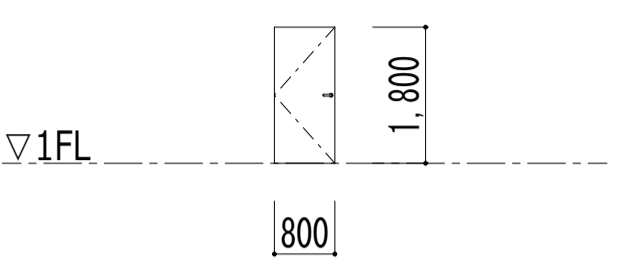
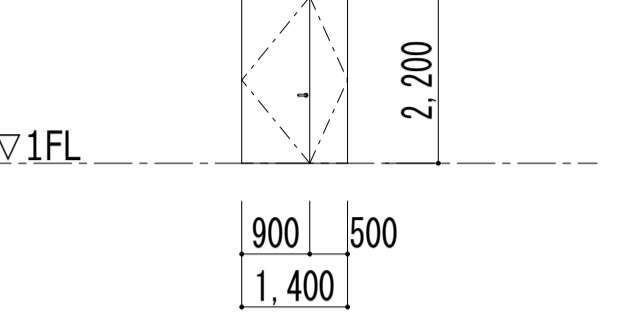
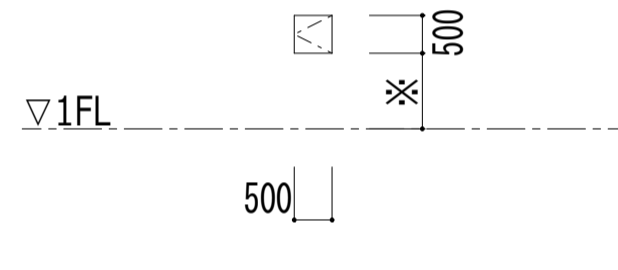
no.

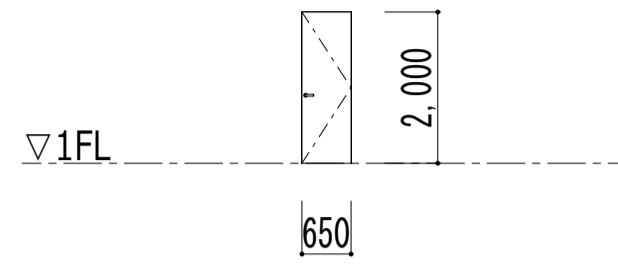
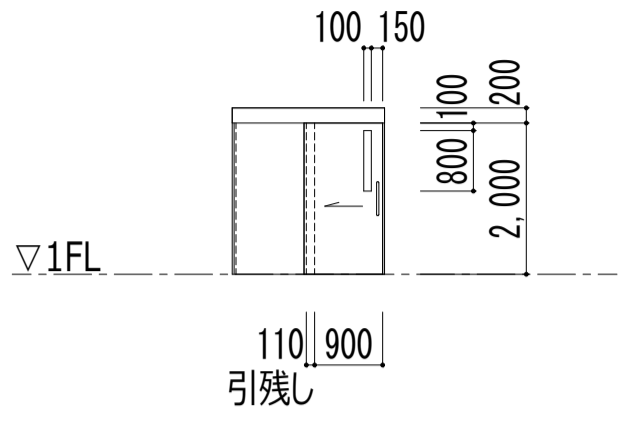
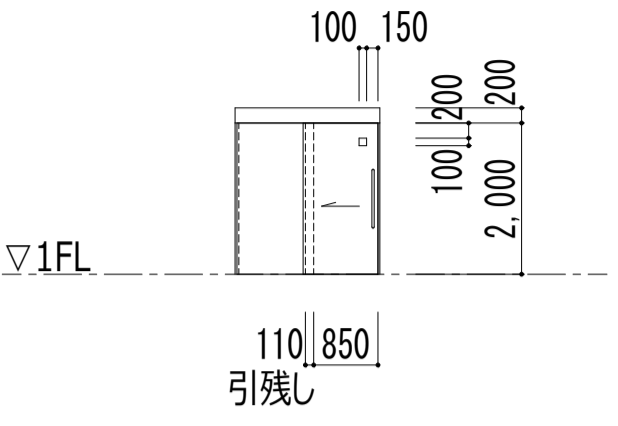
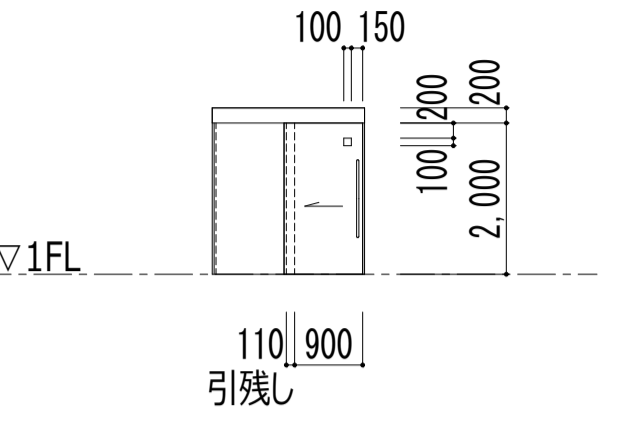
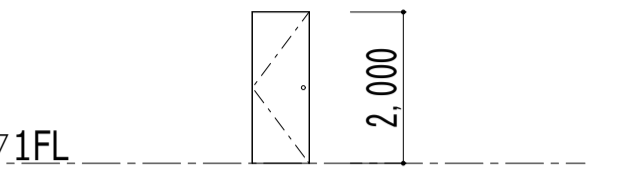
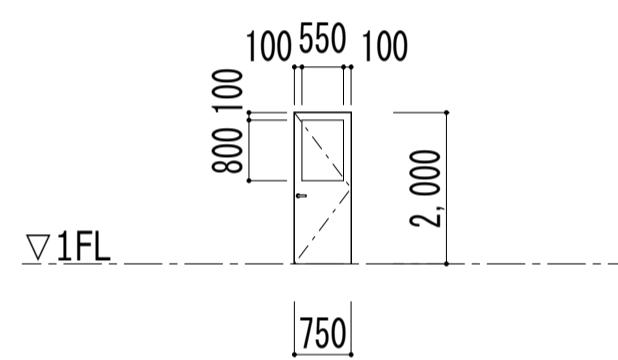
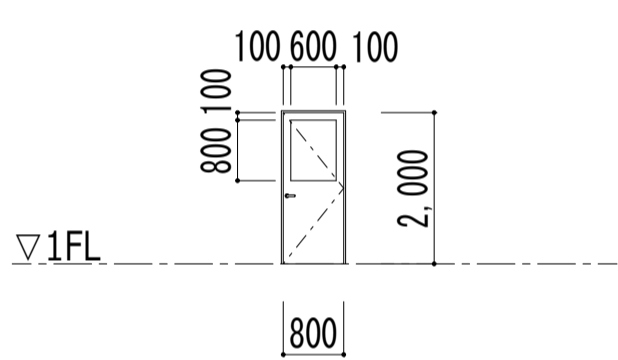
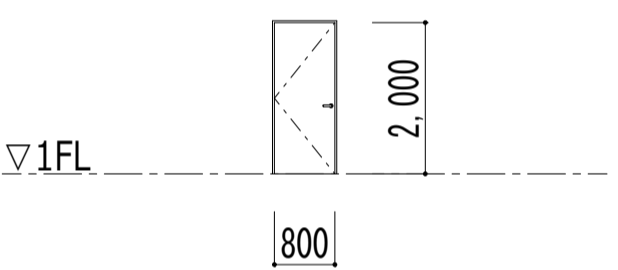
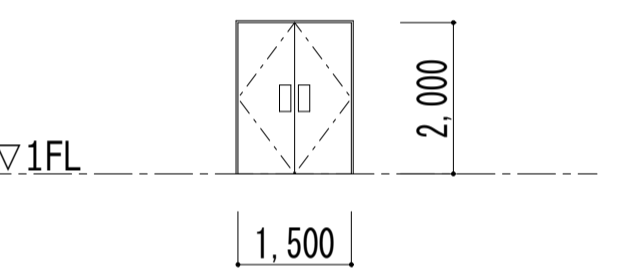
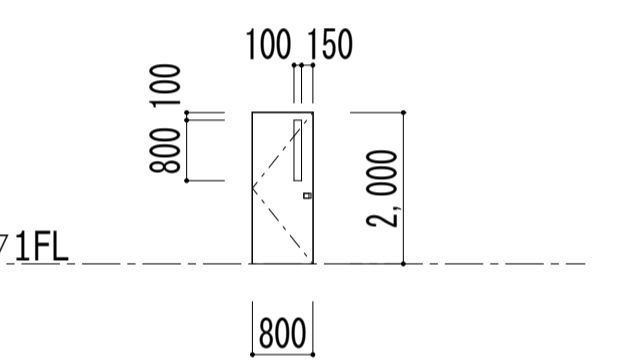
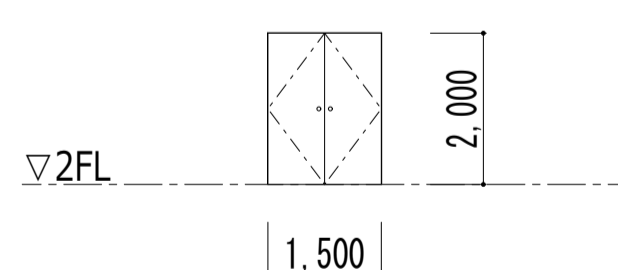
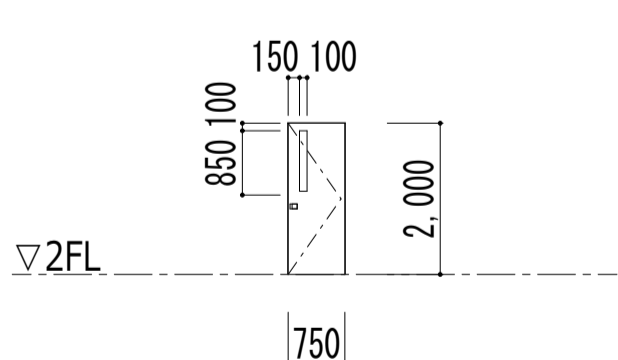
A-99

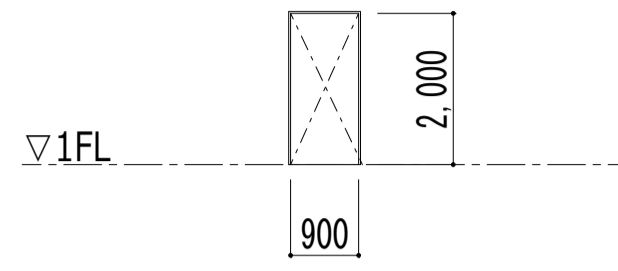
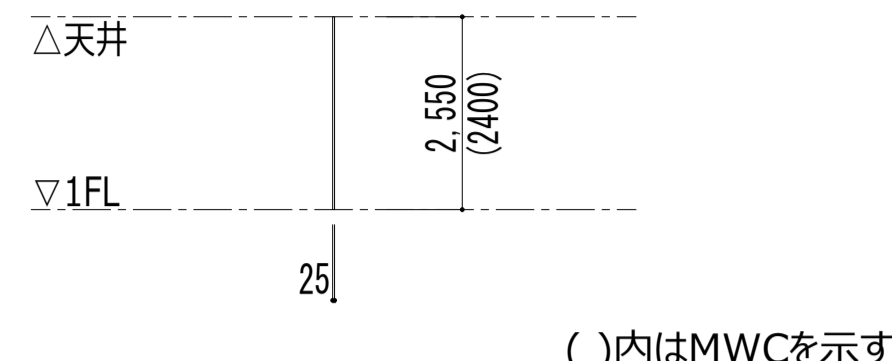
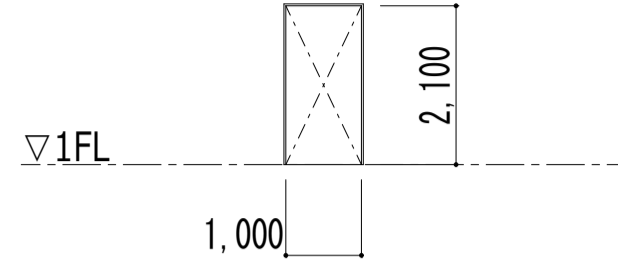
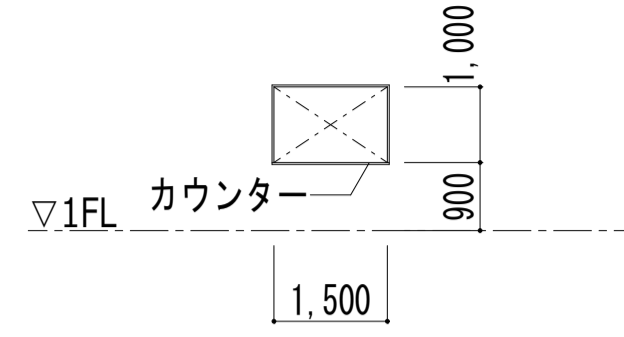
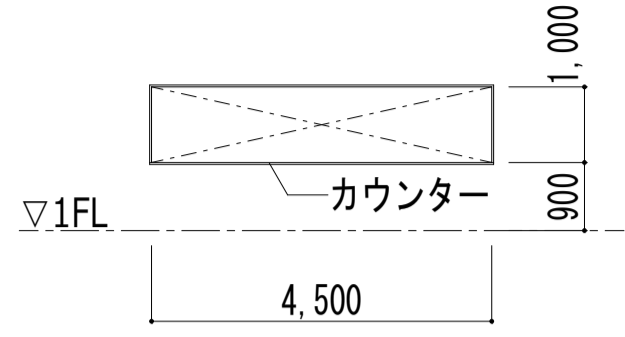
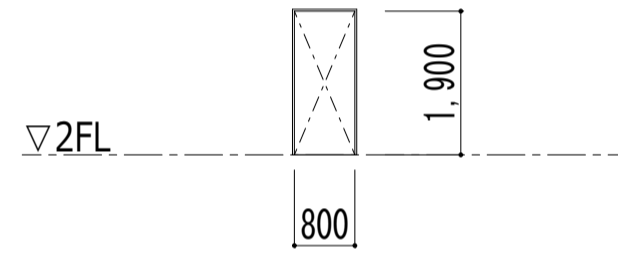
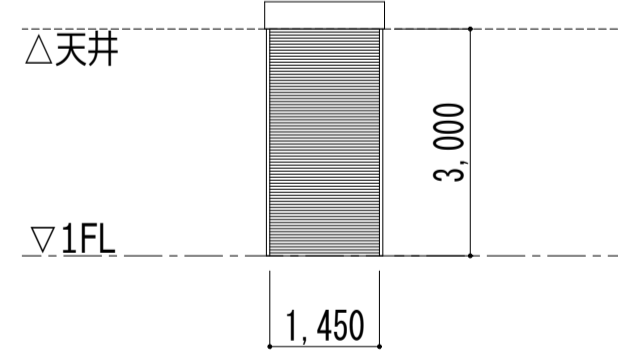
記号	AW 11	AW 12	AW 13	AW 14	AW 15
姿図 (外観)					
室名	1F: 男子便所B・女子便所B	1F: 男子便所B・女子便所B	1F: 作品展示	1F: 管理事務室	1F: 管理事務室
数量	2	2	1	2	1
形式/見込	上げ下げ窓/70	内倒し窓/70	FIX窓/70	FIX窓/70	上部FIX窓付引違い窓/70
扉仕上	-	-	-	-	-
枠形状/窓摺形状	-	-	-	-	-
ガラス	FG4	FG4	FL5	FL5	FL5
錠前/ハンドル種類	-	-	-	-	-
金物	-	-	-	-	-
備考		オペレーター、網戸	-	-	-
記号	AW 16	AW 16'	AW 17	AW 18	AW 19
姿図 (外観)					
室名	1F: 吹抜(出窓)	1F: 吹抜(出窓)	2F: 研修室	2F: 吹抜	2F: 準備室・階段・吹抜
数量	1	1	4	2	4
形式/見込	引違い窓(4連)/70	引違い窓(4連)/70	引違い窓/70	FIX窓(2連)/70	FIX窓/70
扉仕上	-	-	-	-	-
枠形状/窓摺形状	-	-	-	-	-
ガラス	FL5	FG6	FL5	FL5×1ヶ所・FG6×1ヶ所	FL5×3ヶ所・FG6×1ヶ所
錠前/ハンドル種類	-	-	-	-	-
金物	-	-	-	-	-
備考	W2770 ロールカーテン×1ヶ所 排煙オペレーター	排煙オペレーター	ロールカーテン×4ヶ所	-	ロールカーテン×1ヶ所
記号	AW 20	AW 21	AW 22		
姿図 (外観)					
室名	2F: 研修室	1F: 農産調理実習室	1F: 農産調理実習室		
数量	2	1	1		
形式/見込	引違い窓/70	引違い窓/70	上部排煙外倒し窓付引違い窓/70		
扉仕上	-	-	-		
枠形状/窓摺形状	-	-	-		
ガラス	FL5	FG4	FG4		
錠前/ハンドル種類	-	-	-		
金物	-	-	-		
備考	ロールカーテン×2ヶ所	網戸、アルミ額縁	AL額縁、排煙オペレーター		

記号	AD 53	AW 51		AD 54	AW 52
姿図 (外観)	【特産品販売所棟】 	【特産品販売所棟】 		【増築棟】 	【増築棟】 
室名	1F: 特産品販売所	1F: 特産品販売所		1F: 増築棟	1F: 増築棟
数量	1	1		2	1
形式/見込	片引き戸/70	FIX袖付引違い窓/70		片開き戸/70	FIX袖付引違い窓/70
扉仕上	-	-		-	-
枠形状/窓摺形状	-	-		-	-
ガラス	FG4	FL5		FG4	FG4
錠前/ハンドル種類	-	-		-	-
金物	-	-		-	-
備考	-	-		-	-
記号	AG 1	AG 2	AG 3	SF 1	SF 2
姿図 (外観)					
室名	1F: 試食室 2F: 準備室	1F: 農産調理実習室・厨房	1F: 調理実習室	1F: 男子便所B・女子便所B	1F: 農産物調理実習室・2F: 準備室
数量	2	2	1	2	2
形式/見込	ガラ窓/70	ガラ窓/70	ガラ窓/70	SUSt1.6三方枠/180 (見付25)	SUSt1.5三方枠/180 (見付25)
扉仕上	-	-	-	-	-
枠形状/窓摺形状	-	-	-	-	-
ガラス	-	-	-	無	無
錠前/ハンドル種類	-	-	-	-	-
金物	-	-	-	-	-
備考	-	-	アルミ額縁	-	-
記号	BT 1	TB 1	TB 2	TB 3	TB 4
姿図 (外観)					
室名	2F: 階段室	1F: 男子便所A	1F: 女子便所A	1F: 女子便所B	1F: 男子便所B
数量	1	1	1	1	1
形式/見込	防煙垂壁	ポリ合板フラッシュイレブス・テラゾー隔板/40	ポリ合板フラッシュイレブス・テラゾー隔板/40	ポリ合板フラッシュイレブス/40	ポリ合板フラッシュイレブス/40
扉仕上	WLG6.8	-	-	-	-
枠形状/窓摺形状	-	-	-	-	-
ガラス	-	無	無	無	無
錠前/ハンドル種類	-	-	-	-	-
金物	-	-	-	-	-
備考	-	-	-	-	-

記号	WD 1	WD 2	WD 3	WD 4	WD 5	
姿図 (外観)						
室名	1F: 男子便所AB・女子便所A	1F: 試食室	1F: 休憩室A	1F: 便所D	1F: 喫茶厨房	
数量	3	1	1	1	1	
形式/見込	片開き戸/36	両開き戸/30	片開き戸/36	片開き戸/36	片開き戸/30	
扉仕上	ポリ合板フラッシュ	ポリ合板フラッシュ	ポリ合板フラッシュ	ポリ合板フラッシュ	ポリ合板フラッシュ	
枠形状/窓摺形状	-	-	-	-	-	
ガラス	FG4	-	FG4	FG4	無	
錠前/ハンドル種類	-	-	-	-	-	
金物	-	-	-	-	-	
備考	-	-	-	-	-	
記号	WD 6	WD 7	WD 8	WD 9	WD 10	
姿図 (外観)						
室名	1F: 女子便所B	1F: 管理事務室	1F: 休憩室B	2F: 手洗い	2F: 手洗い	
数量	1	1	1	1	1	
形式/見込	片開き戸/36	片開き戸/36	片引き戸/36	片開き戸/36	片開き戸/36	
扉仕上	ポリ合板フラッシュ	ポリ合板フラッシュ	ポリ合板フラッシュ	ポリ合板フラッシュ	ポリ合板フラッシュ	
枠形状/窓摺形状	-	-	-	-	-	
ガラス	FG4	無	無	FG4	FG4	
錠前/ハンドル種類	-	-	-	-	-	
金物	-	-	-	-	-	
備考	-	-	-	-	-	
記号	WD 11	WD 12	WG 1	WK 1	WK 2	
姿図 (外観)						
室名	2F: ホール	2F: 準備室	2F: 研修室	1F: 試食室	2F: 研修室	
数量	1	1	1	10	1	
形式/見込	片引き戸/36	片引き戸/36	木製ガラリ/36	木製格子/90	木製格子/60	
扉仕上	ポリ合板フラッシュ	片面: ポリ合板フラッシュ/片面: フスマ	-	-	-	
枠形状/窓摺形状	-	-	-	-	-	
ガラス	無	無	無	無	無	
錠前/ハンドル種類	-	-	-	-	-	
金物	-	-	-	-	-	
備考	-	-	-	格子サイズ90×18	格子サイズ90×20	
			<b>H R 建築事務所</b> HR ARCHITECT OFFICE 一級建築士事務所 山口県登録C第2804号			
			architect 一級建築士 第32310号 原川 伸治	project 道の駅きくがわりリニューアル建築主体工事 title 建具表(5)【改修前】	scale A-1: 1:100 A-3: 50%縮小	no. A-102

記号	SD 101	SD <sup>®</sup> 102	SD 103	SD 104	
姿図 (外観)					
室名	1F: バックヤード	1F: 屋外倉庫・防災倉庫	1F: 冷蔵庫	1F: 荷捌き	
数量	1	2	1	1	
形式/見込	上吊り引分け戸 (面付)	引分け戸 (面付)	片開き戸	親子開き戸	
扉仕上	St t1.6 DP	St t1.6 DP	St t1.6 DP	St t1.6 DP	
枠形状/窓摺形状	両ヒバタ / 引戸用下枠	両ヒバタ / 引戸用下枠	両ヒバタ / 段差	両ヒバタ / 段差	
ガラス	無	無	無	無	
錠前/ハンドル種類	(外側) シリンダー錠 (内側) サムターン / SUS把手	(外側) シリンダー錠 (内側) サムターン / SUS把手	(外側) シリンダー錠 (内側) サムターン/LH	(外側) シリンダー錠 (内側) サムターン/LH	
金物	標準金物一式	標準金物一式	標準金物一式、DC	標準金物一式、DC	
備考	全開ストッパー	全開ストッパー 告示1360号防火設備仕様	-	-	
記号	SD 105				
姿図 (外観)					
室名	1F: テイクアウト・思いやりトイレ2				
数量	2				
形式/見込	片開き点検口				
扉仕上	SOP				
枠形状/窓摺形状	つぶし枠				
ガラス	無				
錠前/ハンドル種類	シリンダー錠/ケースハンドル				
金物	標準金物一式、DC				
備考					
記号	ED 101				
姿図 (外観)	EV詳細図による				
室名	1F・2F: EV				
数量	2				
形式/見込					
扉仕上					
枠形状/窓摺形状					
ガラス					
錠前/ハンドル種類					
金物					
備考					

記号	LSD 101	LSD 102	LSD 103	LSD 104	LSD 105		
姿図 (外観)							
室名	1F：観光案内事務所	1F：観光案内事務所	1F：授乳室	1F：おもいやりトイレ1・2	1F：SK (WWC)		
数量	1	1	1	2	2		
形式/見込	片開き戸	片引き戸 (戸袋無)	片引き戸 (戸袋無)	片引き戸 (戸袋無)	片開き戸		
扉仕上	溶融亜鉛めっき鋼板t0.6 SOP	溶融亜鉛めっき鋼板t0.6 SOP	溶融亜鉛めっき鋼板t0.6 SOP	溶融亜鉛めっき鋼板t0.6 SOP	溶融亜鉛めっき鋼板t0.6 SOP		
枠形状/窓摺形状	つぶし枠 / 無	- / 無	- / 無	- / 無	つぶし枠 / 無		
ガラス	無	FG4	FG4	FG4	無		
錠前/ハンドル種類	(外側) シリンダー錠 (内側) サムターン/LH	(外側) シリンダー錠 (内側) サムターン / SUS把手(L450)	(外側) 非常開錠装置付表示錠 (内側) 大型サムターン/SUS把手(L750)	(外側) 非常開錠装置付表示錠 (内側) 大型サムターン/SUS把手(L1000)	(外側) シリンダー錠 (内側) 空錠 / ケースハンドル		
金物	標準金物一式、PH、DC	標準金物一式	標準金物一式	標準金物一式	標準金物一式、PH、DC		
備考	-	自動閉鎖装置、全開ストッパー	自動閉鎖装置、全開ストッパー	自動閉鎖装置、全開ストッパー	-		
記号	LSD 106	LSD 107	LSD 108	LSD 109	LSD 110		
姿図 (外観)							
室名	1F：厨房	1F：厨房	1F：冷蔵庫	1F：バックヤード	1F：バックヤード		
数量	1	1	1	1	1		
形式/見込	片開き戸	片開き戸	片開き戸	スイング戸	片開き戸		
扉仕上	溶融亜鉛めっき鋼板t0.6 SOP	溶融亜鉛めっき鋼板t0.6 SOP	溶融亜鉛めっき鋼板t0.6 SOP	溶融亜鉛めっき鋼板t0.6 SOP	溶融亜鉛めっき鋼板t0.6 SOP		
枠形状/窓摺形状	つぶし枠 / 無	片ヒバタ / 無	片ヒバタ / 無	- / 無	つぶし枠 / 無		
ガラス	FL3	FL3	無	無	FG4		
錠前/ハンドル種類	(外側) シリンダー錠 (内側) サムターン/LH	(外側) シリンダー錠 (内側) サムターン/LH	(外側) シリンダー錠 (内側) サムターン/LH	フランス落とし、(外側) 空錠 (内側) サムターン、/ SUS押板	(外側) シリンダー錠 (内側) サムターン/堀込ハンドル		
金物	標準金物一式、PH、DC	標準金物一式、PH、DC	標準金物一式、PH、DC	標準金物一式、PH、DC	標準金物一式、PH、DC		
備考	-	-	-	-	堀込ハンドル (ユニオンULS401-A同等品)		
記号	LSD 111	LSD 112					
姿図 (外観)							
室名	2F：収納	2F：事務室兼従業員休憩室					
数量	1	1					
形式/見込	両開き戸	片開き戸					
扉仕上	溶融亜鉛めっき鋼板t0.6 SOP	溶融亜鉛めっき鋼板t0.6 SOP					
枠形状/窓摺形状	つぶし枠 / 無	つぶし枠 / 無					
ガラス	無	FG4					
錠前/ハンドル種類	(外側) シリンダー錠 (内側) 空錠 / ケースハンドル	ナンバーロック/堀込ハンドル					
金物	標準金物一式、PH、DC	標準金物一式、PH、DC					
備考	-	堀込ハンドル (ユニオンULS401-A同等品)					
			<b>HR 建築事務所</b> <small>HR ARCHITECT OFFICE</small> <small>一級建築士事務所 山口県登録C第2804号</small>	<small>architect</small> 一級建築士 第32310号 原川 伸治	<small>project</small> 道の駅きくがわりリニューアル建築主体工事 <small>title</small> 建具表(2)【改修後】	<small>scale</small> A-1: 1:100 A-3: 50%縮小	<small>no.</small> <b>A-104</b>

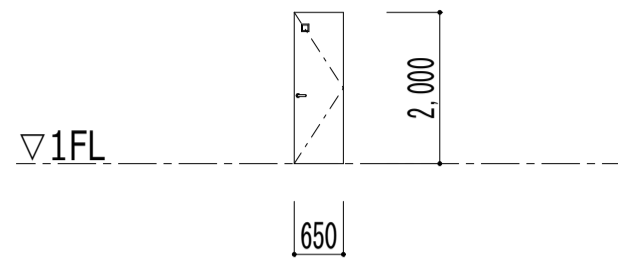
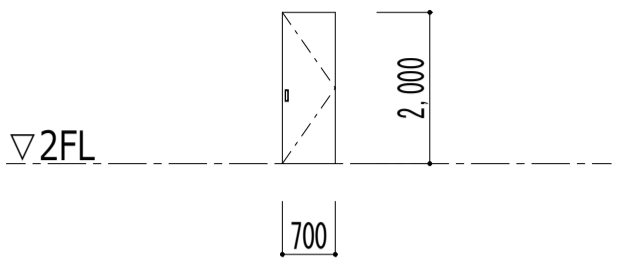
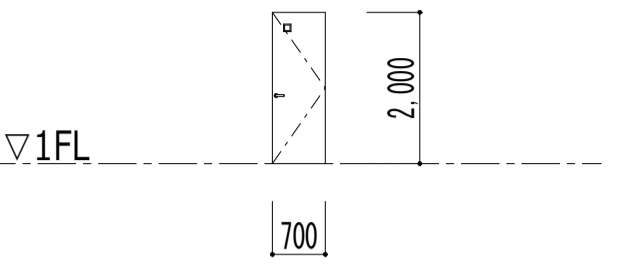
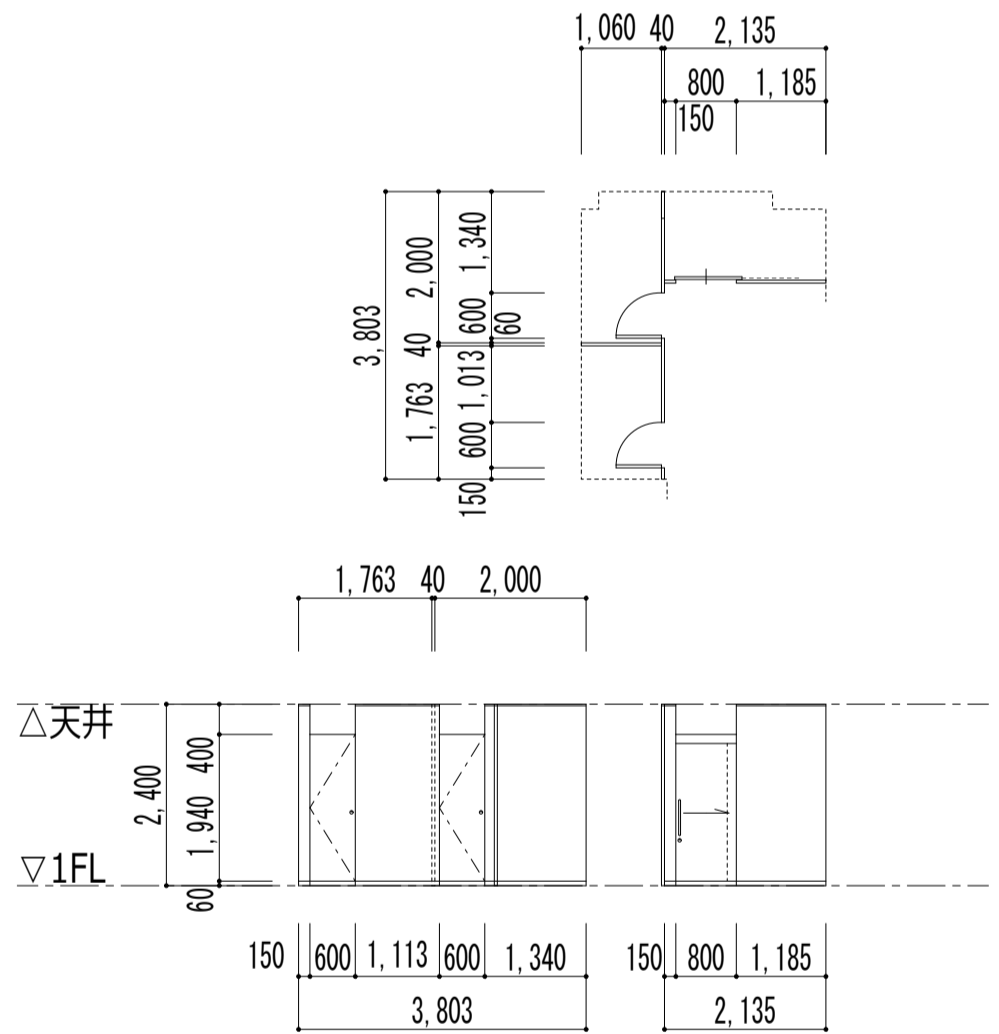
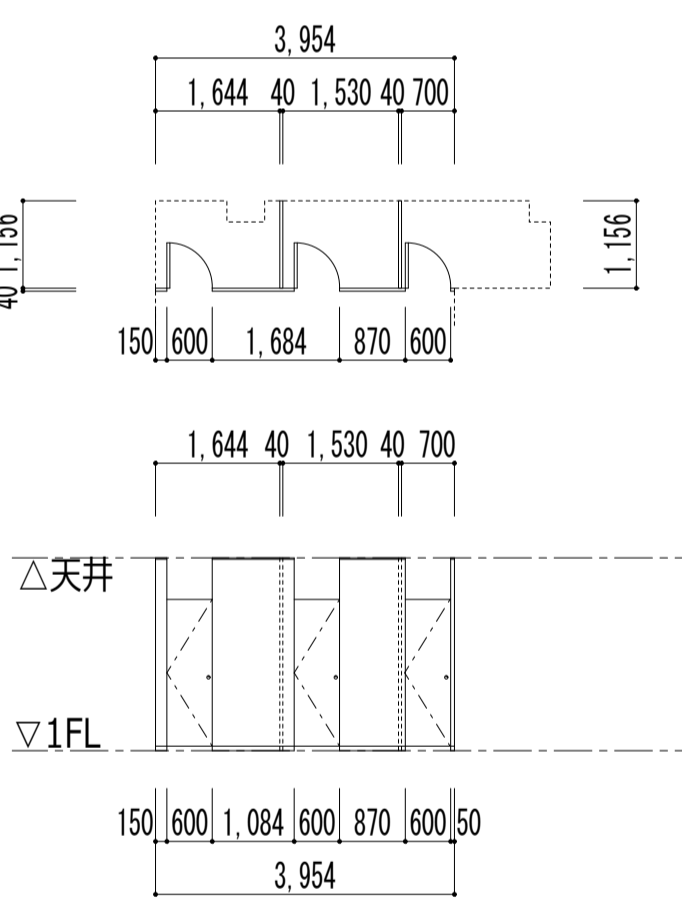
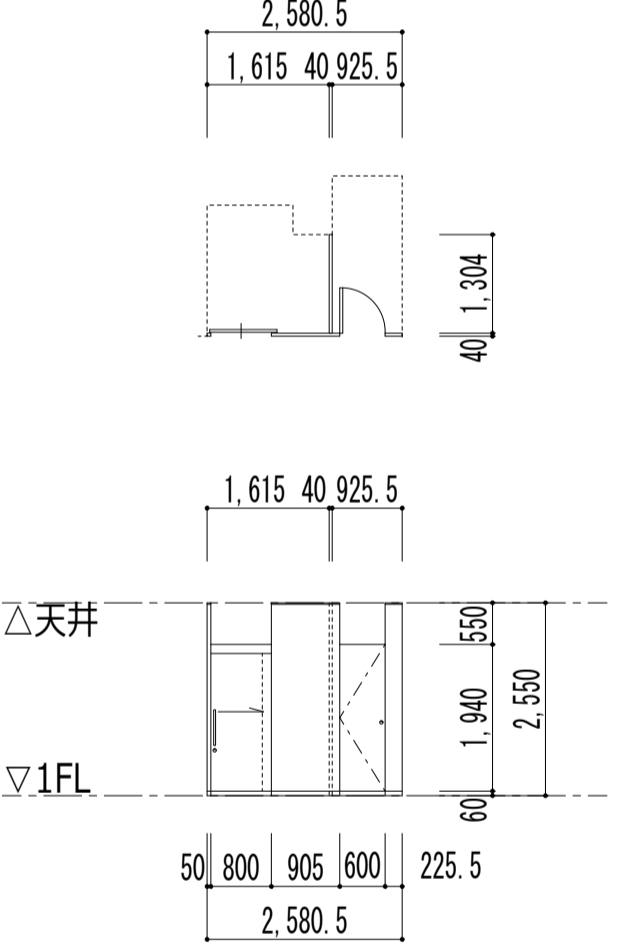
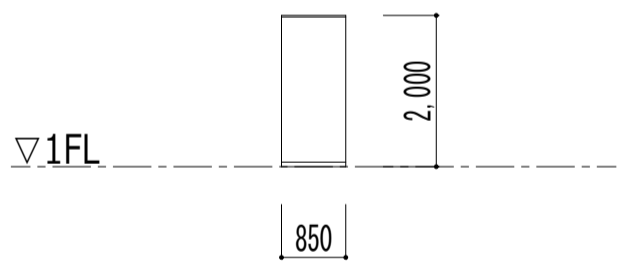
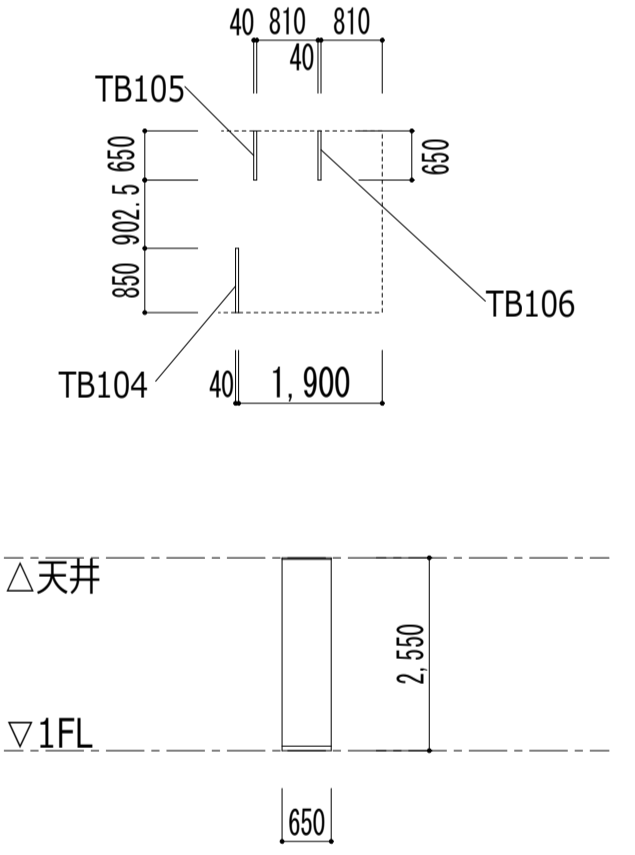
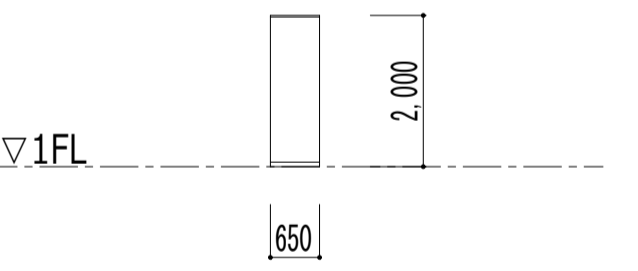
記号	SF 101	SF 102	SF 103	SF 104	SF 105
姿図 (外観)					
室名	1F : WWC	1F : MWC・WWC	1F : MWC	1F : 厨房	1F : 厨房
数量	1	4(WWC) / 3(MWC)	1	1	1
形式/見込	三方枠 / 177	一方枠 / 124	三方枠 / 239	三方枠	三方枠
扉:材質/仕上	-	-	-	-	-
枠:材質/仕上	St t1.6 SOP	St t1.6 SOP	St t1.6 SOP	アルミ	アルミ
ガラス	-	-	-	-	-
錠前種類/ハンドル種類	-	-	-	-	-
金物	-	-	-	-	-
備考	-	-	-	-	-
記号	SF 106				
姿図 (外観)					
室名	2F : EV				
数量	1				
形式/見込	三方枠				
扉:材質/仕上	-				
枠:材質/仕上	St t1.6 SOP				
ガラス	-				
錠前種類/ハンドル種類	-				
金物	-				
備考	-				
記号	AS 101				
姿図 (外観)					
室名	1F : ホール				
数量	1				
形式/見込	アルミ製手動軽量シャッター				
仕上	スラット・座金・レール: アルミニウム合金押出型材SOP、ケース: 溶融亜鉛めっき鋼板SOP				
ガラス/網戸	-				
鍵前/開閉装置	シリンダー錠				
額縁/フライトBOX	St1.6 SOP/-				
金物	標準金物一式				
備考	フック棒				

記号	AD 101	AD 102	AD 103	AD 104	AD 105
姿図 (外観)					
室名	1F: ホール	1F: でんえん広場	1F: 風除室1	1F: きくがわ新鮮館	1F: きくがわ新鮮館
数量	1	1	1	1	1
形式/見込	自動2連ドア / 100	折戸+FIX / 70	自動引分けドア / 100	折戸 / 70	引違い窓 / 70
仕上	A	A	A	A	A
ガラス/網戸	TG5-A6-FL5	図参照	TG+Low-E6-A6-FL6	図参照	TG5-A6-FL5/網戸
鍵前/開閉装置	(外側) シリンダー錠 (内側) サムターン/自動ドアエンジン	(外側) シリンダー錠 (内側) シリンダー錠/グレモン	(外側) シリンダー錠 (内側) サムターン/自動ドアエンジン	(外側) シリンダー錠 (内側) シリンダー錠/グレモン	(外側) シリンダー錠 (内側) サムターン/ー
額縁/ブラインドBOX	AL / 無	AL / 無	AL / 無	AL / 無	AL / 無
金物	標準金物一式	標準金物一式	標準金物一式	標準金物一式	標準金物一式
備考		パーティカルブラインド (面付)	一部パーティカルブラインド (面付)	パーティカルブラインド (面付)	パーティカルブラインド (面付)
記号	AD 106	AD 107	AD 108	AD <sup>®</sup> 109	AD 110
姿図 (外観)					
室名	1F: きくがわ新鮮館	1F: きくがわ新鮮館	1F: 風除室2	1F: 水田テラス	1F: 風除室1
数量	1	1	1	1	1
形式/見込	両袖片引き窓 / 70	片開き戸+FIX連窓+欄間FIX連窓 / 70	自動引分けドア / 100	両開き戸+両袖FIX+欄間外倒し連窓 / 70	自動2連ドア / 100
仕上	A	A	A	A	A
ガラス/網戸	TG+Low-E6-A6-FL6	図参照	TG+Low-E5-A6-FL5	図参照	図参照
鍵前/開閉装置	(外側) シリンダー錠 (内側) サムターン/ー	(外側) シリンダー錠 (内側) サムターン/LH	(外側) シリンダー錠 (内側) サムターン/自動ドアエンジン	(外側) シリンダー錠 (内側) サムターン/LH	無 / 自動ドアエンジン
額縁/ブラインドBOX	AL / ST	AL / 無	AL / 無	AL / 無	AL / 無
金物	標準金物一式	標準金物一式	標準金物一式	標準金物一式、オペレーター	標準金物一式
備考	ロールスクリーン	パーティカルブラインド (面付)		パーティカルブラインド	
記号	AD 111	AD 112	AD <sup>®</sup> 113	AD 114	AD 115
姿図 (外観)					
室名	1F: 風除室2	1F: テイクアウト	2F: フリースペース	2F: 事務室兼従業員休憩室	1F: きくがわ新鮮館
数量	1	1	1	1	1
形式/見込	自動2連ドア / 100	片開き戸+片引き窓 / 70	片引き戸 / 70	FIX付片開き戸 / 70	FIX窓 / 70
仕上	A	A	A	A	A
ガラス/網戸	TG6	FL5	Low-E6-A6-耐熱強化8.0+	FL3-A6-FL3	TG+Low-E6-A6-FL6
鍵前/開閉装置	無 / 自動ドアエンジン	(外側) シリンダー錠 (内側) サムターン/LH	(外側) シリンダー錠 (内側) サムターン/把手	(外側) シリンダー錠 (内側) サムターン/把手	ー
額縁/ブラインドBOX	AL / 無	AL / 無	AL / 無	木 OS塗装 / 無	ー
金物	標準金物一式	標準金物一式	標準金物一式	標準金物一式	標準金物一式
備考				ロールスクリーン (面付)	パーティカルブラインド (面付)

記号	AW 101	AW 102	AW 103		
姿図(外観)					
室名	1F:授乳室	1F:テイクアウト	1F:でんえん広場・きくがわおうらい・きくがわ新鮮館		
数量	1	1	1		
形式/見込	3連外倒し窓 / 70	引違い窓-袖FIX / 70	FIX窓 / 70		
仕上	A	A	A		
ガラス/網戸	FL3-A-FG4	Low-E5-A6-FL5	TG+LowE5-A6-FL5		
鍵前/開閉装置	オペレーター	クレセント	-		
額縁/ブラインドBOX	AL / 無	AL / 無	AL / 無		
金物	標準金物一式	標準金物一式	標準金物一式		
備考		ロールスクリーン(面付)			
記号	AW 104	AW 105	AW 106	AW 107	AW 108
姿図(外観)					
室名	1F:でんえん広場・きくがわおうらい・きくがわ新鮮館	1F:でんえん広場・きくがわおうらい・きくがわ新鮮館	1F:きくがわ新鮮館	1F:きくがわ新鮮館	1F:厨房
数量	2	1	2	1	1
形式/見込	FIX窓 / 70	FIX窓 / 70	4連外倒し窓 / 70	FIX窓 / 70	FIX窓 / 70
仕上	A	A	A	A	A
ガラス/網戸	TG+Low-E5-A6-FL5	TG+Low-E5-A6-FL5	FL3-A6-FL3	FL3-A6-FL3	FL3-A6-FG4
鍵前/開閉装置	-	-	オペレーター	-	-
額縁/ブラインドBOX	AL / 無	AL / 無	AL / 無	AL / 無	AL / 無
金物	標準金物一式	標準金物一式	標準金物一式	標準金物一式	標準金物一式
備考					
記号	AW 109	AW 110	AW 111	AW 112	AW 113
姿図(外観)					
室名	1F:厨房WC	1F:厨房通路	1F:MWC	1F:WWC	1F:観光案内事務所
数量	1	1	1	1	1
形式/見込	FIX窓付滑り出し窓 / 70	FIX窓 / 70	4連外倒し窓 / 70	4連外倒し窓 / 70	FIXコーナー窓 / 70
仕上	A	A	A	A	A
ガラス/網戸	FL3-A6-FG4	FL3-A6-FG4	FL3-A-WFG6.8	FL3-A-FG4	FL5
鍵前/開閉装置	チェーンオペレーター	-	オペレーター	オペレーター	-
額縁/ブラインドBOX	AL / 無	AL / 無	AL / 無	AL / 無	木製OS塗装 / 無
金物	標準金物一式	標準金物一式	標準金物一式	標準金物一式	標準金物一式
備考					

記号	AW 114	AW 115	AW <sup>85</sup> 116	AW <sup>85</sup> 117	AW 118
姿図 (外観)					
室名	1F: 観光案内事務所	1F: でんえん広場・まきがわ新鮮館 (上部)	2F: 吹抜	2F: 吹抜	2F: 事務室兼従業員休憩室
数量	1	2	1	1	1
形式/見込	引違い窓 / 70	3連外倒し窓 / 70	FIX窓 / 70	9連外倒し窓 / 70	外倒し窓 / 70
仕上	A	A	A	A	A
ガラス/網戸	FL5	FL3-A6-FG4	Low-E6-A6-PW6.8	Low-E4-A6-PW6.8	FL3-A6-FG4
鍵前/開閉装置	クレセント	オペレーター		オペレーター	チェーンオペレーター
額縁/フライトBOX	AL / 無	AL / 無	AL / 無	AL / 無	木 WP塗装 / 無
金物	標準金物一式	標準金物一式	標準金物一式	標準金物一式	標準金物一式
備考			パーティカルブラインド (面付) (別途工事)		

記号	ACW 101	ACW <sup>85</sup> 102
姿図 (外観)		
室名	2F: 吹抜	2F: 吹抜
数量	1	1
形式/見込	カーテンウォール / 70	アルミカーテンウォール (2重サッシ) 内側スチールサッシ / 外部アルミサッシ: 150 内部スチールサッシ: 38
仕上	A	A
ガラス/網戸	上段: 図参照 下段: Low-E5-A6-FL5	外部: Low-E6-A6-FL6 内部: PW6.8
鍵前/開閉装置	-	-
額縁/フライトBOX	AL / 無	AL / ST
金物	標準金物一式	標準金物一式
備考		パーティカルブラインド勾配タイプ (別途工事)

記号	WD 101	WD 102	WD 103			
姿図 (外観)	※更衣室1・2：右開き 厨房WC：左開き 					
室名	1F：厨房更衣1・厨房更衣2・厨房WC	2F：倉庫	2F：洗濯洗面・更衣室1・更衣室2			
数量	3	1	3			
形式/見込	片開きフラッシュ戸	片開きフラッシュ戸	片開きフラッシュ戸			
扉：材質/仕上	MDF / ポリエステル化粧合板貼り	MDF / ポリエステル化粧合板貼り	MDF / ポリエステル化粧合板貼り			
枠：材質/仕上	固定枠 スプルス同等 / 塗装OS	固定枠 スプルス同等 / 塗装OS	固定枠 スプルス同等 / 塗装OS			
採光	アクリルt4 ミスト調	-	アクリルt4 ミスト調			
錠前種類/ハンドル種類	(外側) シリンダー錠 (内側) サムターン/レバーハンドル	- / 引手	(外側) シリンダー錠 (内側) サムターン/レバーハンドル			
金物	丁番・DC	丁番	丁番・DC			
備考	戸当たり	下部ドアストッパー				
記号	TB 101	TB 102	TB 103	TB 104	TB 105	TB 106
姿図 (外観)						
室名	1F：MWC	1F：WWC	1F：WWC	1F：WWC	1F：WWC	1F：WWC
数量	1	1	1	1	1	1
形式/パネル厚	トイレブース / 厚40	トイレブース / 厚40	トイレブース / 厚40	間仕切り / 厚40	間仕切り / 厚40	間仕切り / 厚40
表面材	メラミン樹脂化粧板 エッジ部：アルミ押出型材焼付塗装	メラミン樹脂化粧板 エッジ部：アルミ押出型材焼付塗装	メラミン樹脂化粧板 エッジ部：アルミ押出型材焼付塗装	メラミン樹脂化粧板 エッジ部：アルミ押出型材焼付塗装	メラミン樹脂化粧板 エッジ部：アルミ押出型材焼付塗装	メラミン樹脂化粧板 エッジ部：アルミ押出型材焼付塗装
枠材/芯材	木枠 / ペーパーコア	木枠 / ペーパーコア	木枠 / ペーパーコア	木枠 / ペーパーコア	木枠 / ペーパーコア	木枠 / ペーパーコア
床固定方法	SUS巾木	SUS巾木	SUS巾木	SUS巾木	SUS巾木	SUS巾木
錠前	表示錠 引戸大型サムターン	表示錠 大型サムターン	表示錠	-	-	-
金物	中心吊グレビティ	中心吊グレビティ	中心吊グレビティ	-	-	-
備考	戸当たり 上吊り自動開閉装置引戸、SUS把手	戸当たり	戸当たり 上吊り自動開閉装置引戸、SUS把手	-	-	-
<b>HR 建築事務所</b> HR ARCHITECT OFFICE 一級建築士事務所 山口県登録C第2804号			architect 一級建築士 第32310号 原川 伸治	project 道の駅きくがわりニューアル建築主体工事 title 建具表(7)【改修後】	scale A-1: 1:100 A-3: 50%縮小	no. A-109

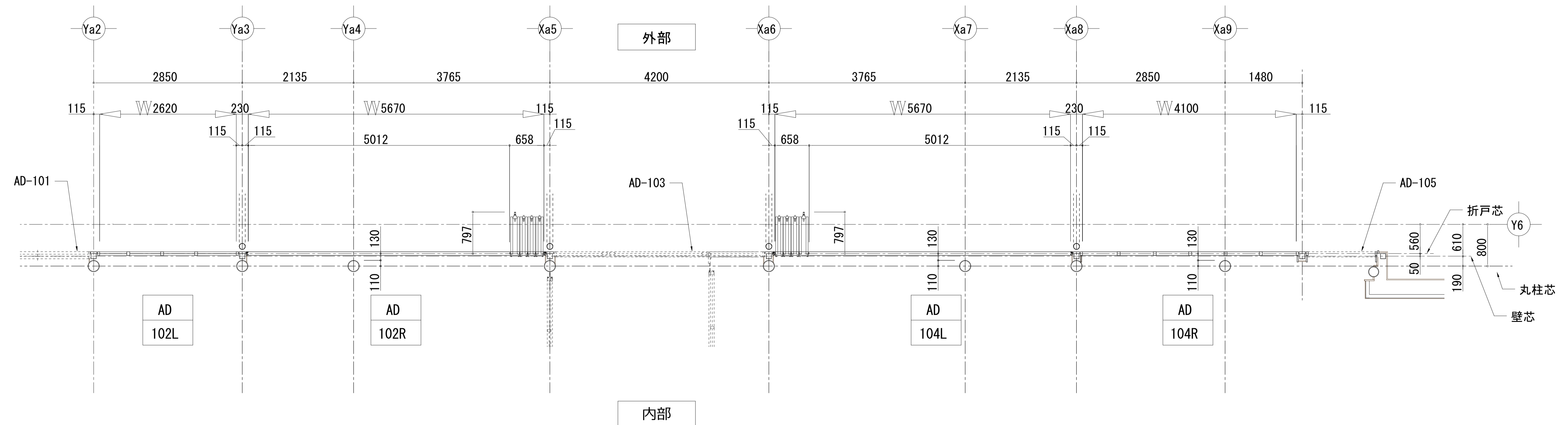
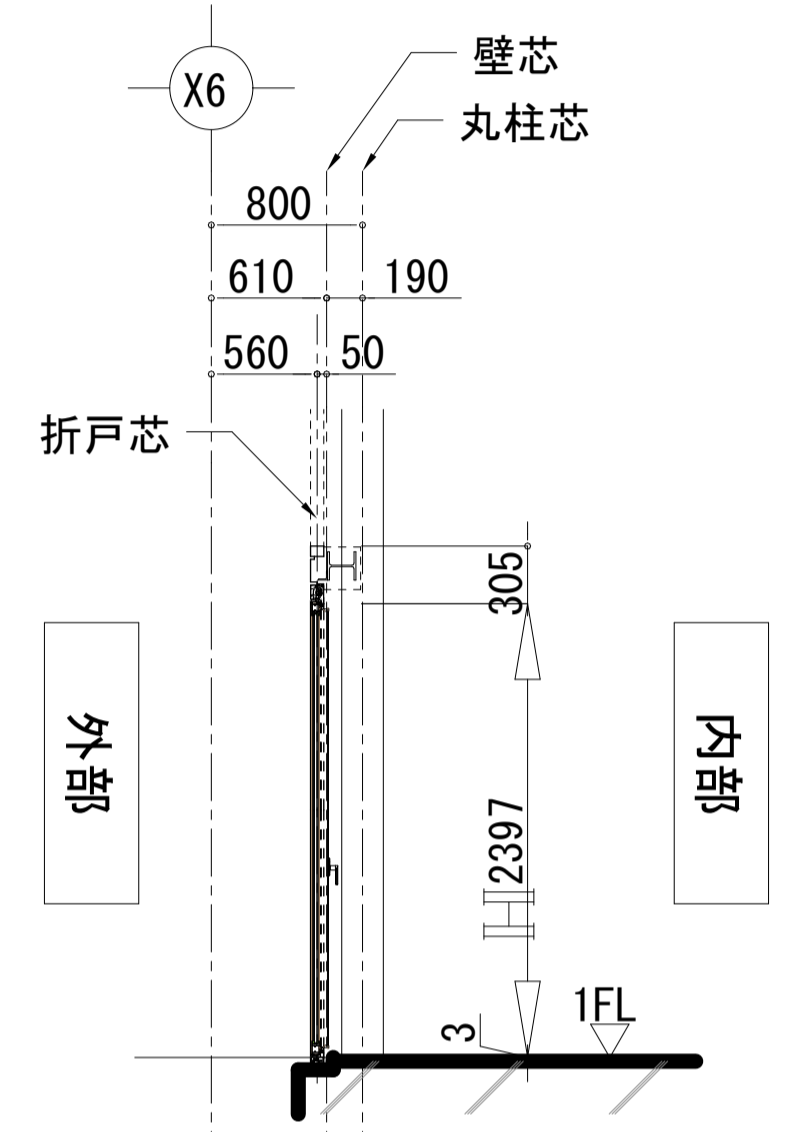
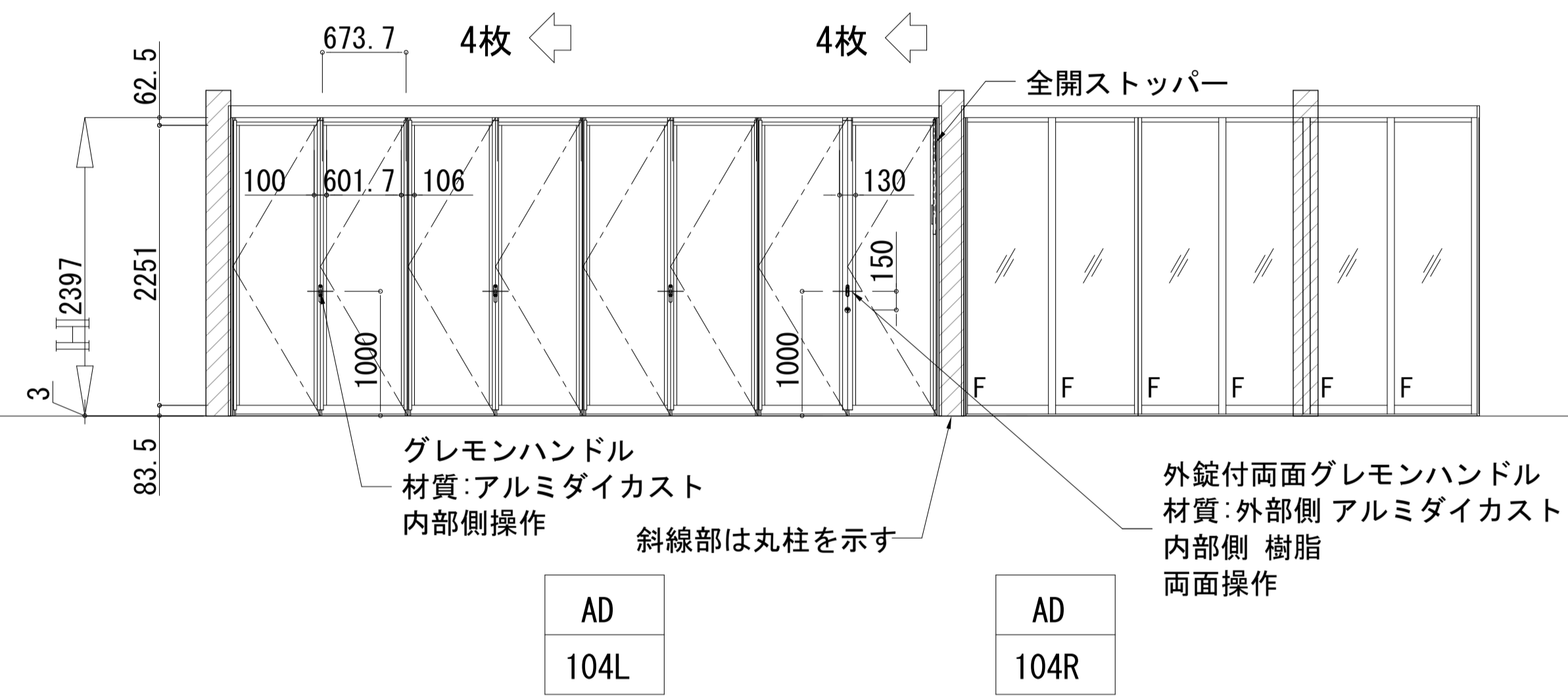
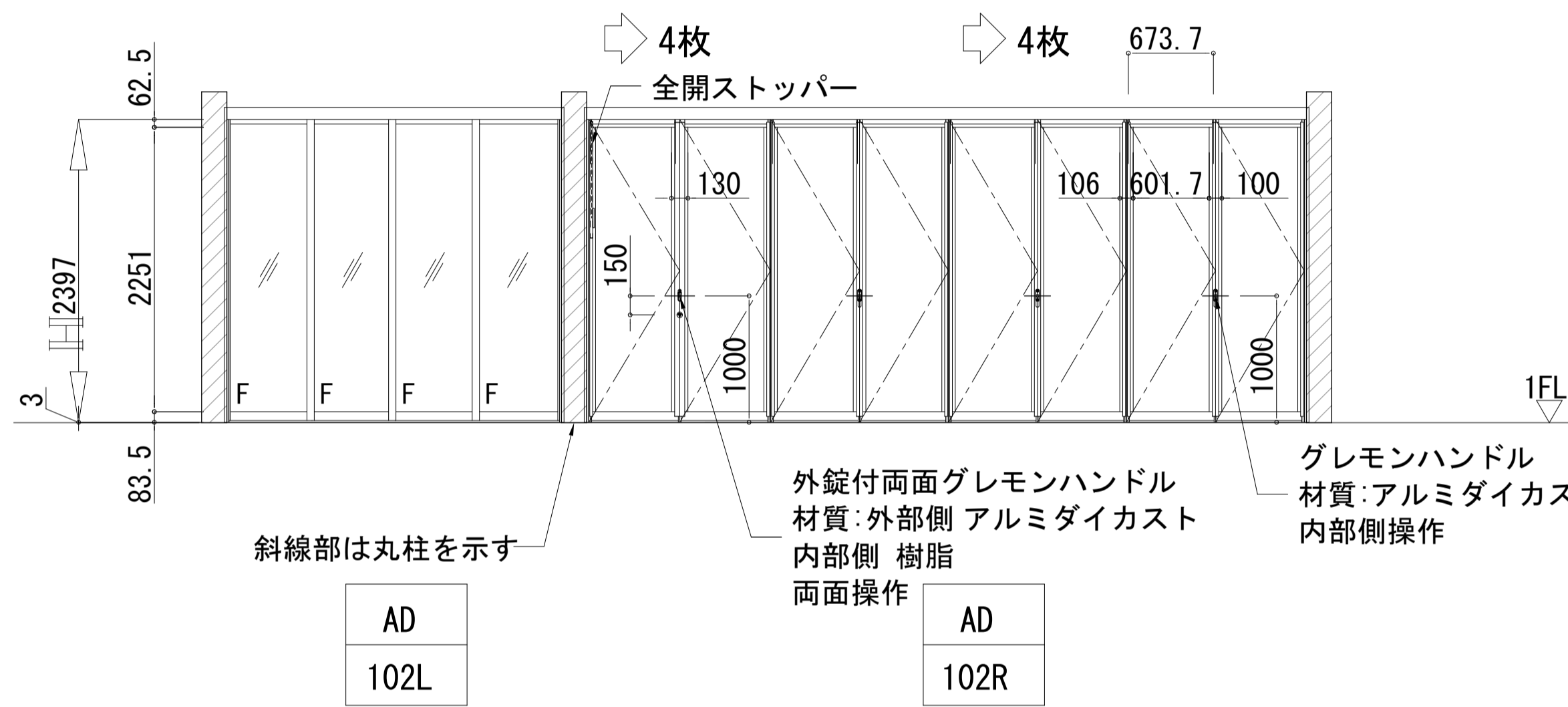
取付場所: 1階 でんえん広場/きくがわおらい/きくがわ新鮮館

符号	AD 102R	AD 104L
色	当社標準カラー色 艶: 当社標準仕様 部品色: 当社標準仕様	
数	各1(計4)	
下レール	35A 型 SUS1.5tHL	水抜き 横抜き外部
嵌込材	TG Low-E6+A6+FL6 (総厚22mm 以下)	ガラス押え シール
グレモンハンドル	通常グレモンハンドル	
錠前		

耐風圧性	S-4 (2000Pa)
気密性	A-3
水密性	—
遮音性	—

→ 未試験のため性能値はありません。

※本商品は内部側からグレモンハンドルにて開閉操作となります。外部側からの開閉操作は、両面グレモンハンドル部のみとなります。



H R 建築事務所

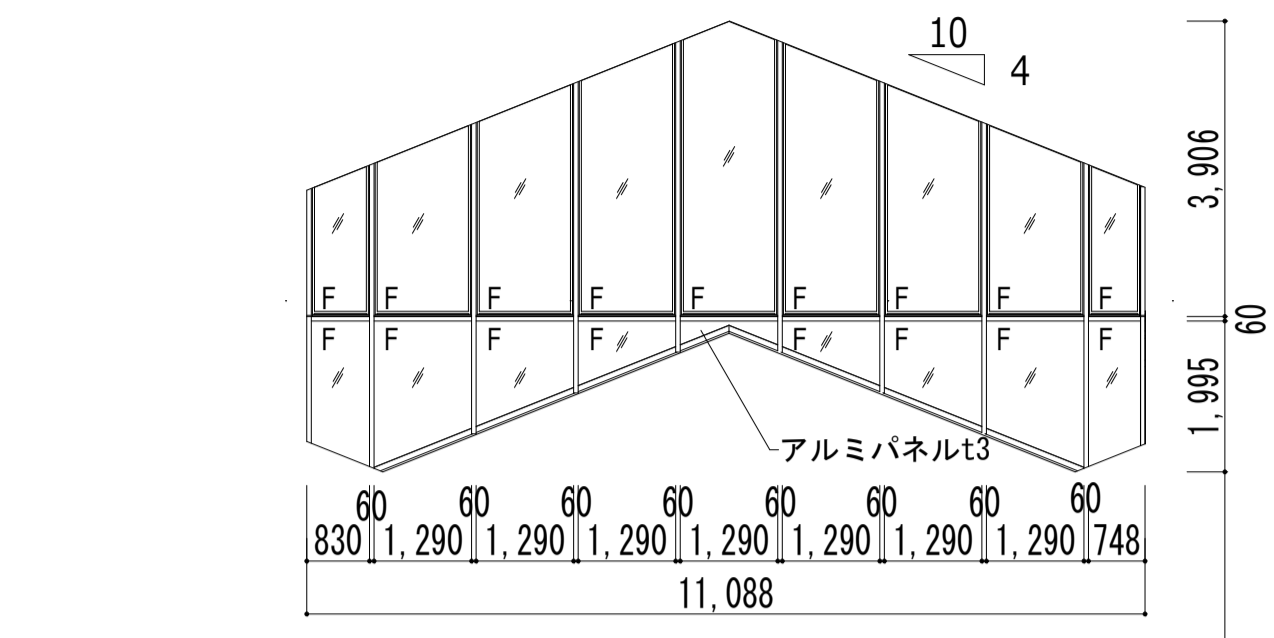
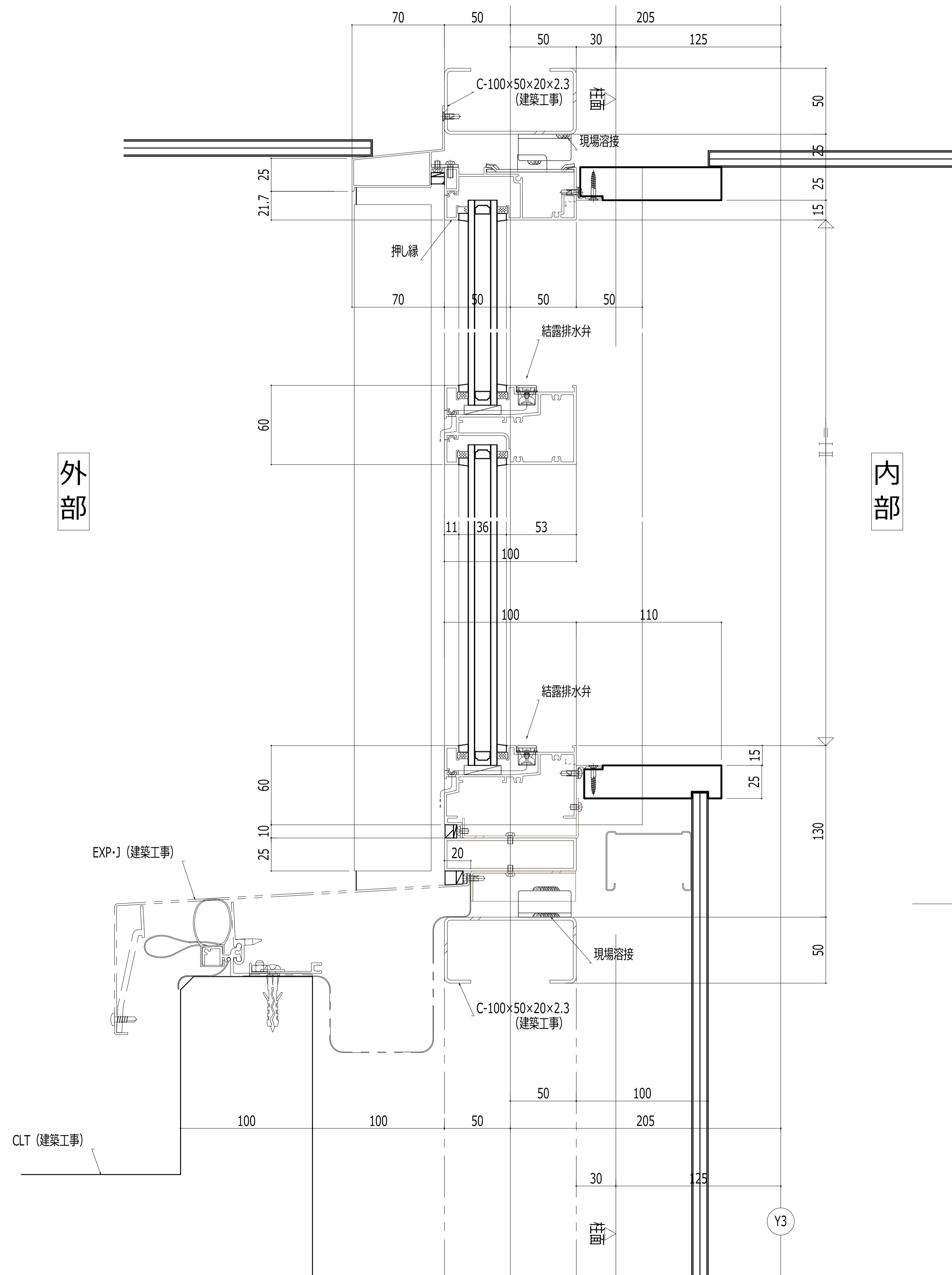
HR ARCHITECT OFFICE  
一級建築士事務所 山口県登録C第2804号

architect  
一級建築士 第32310号  
原川 伸治

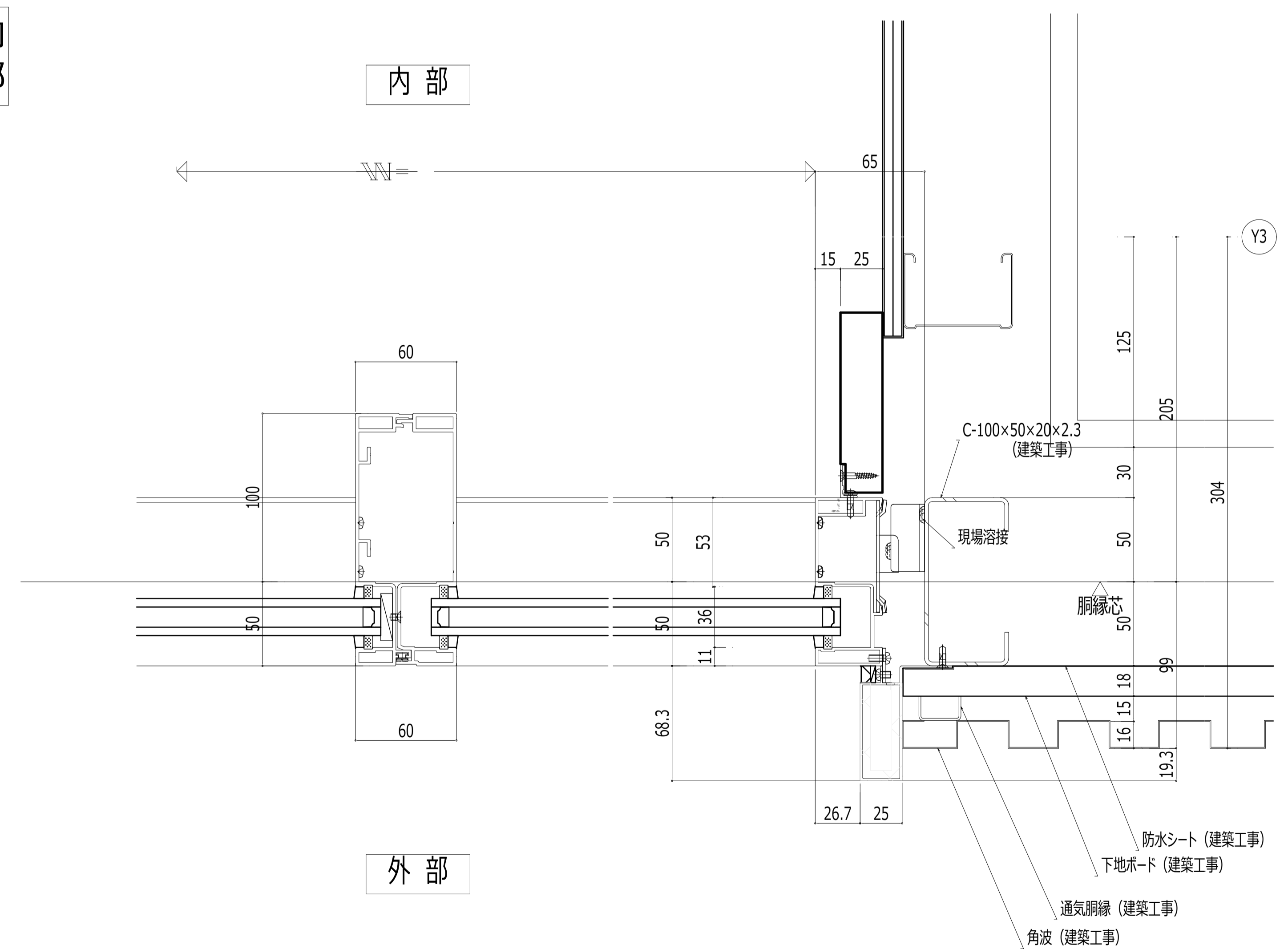
project  
道の駅きくがわりリニューアル建築主体工事  
title  
建具詳細図(1)

scale  
A-1: N/S  
A-3: 50%縮小

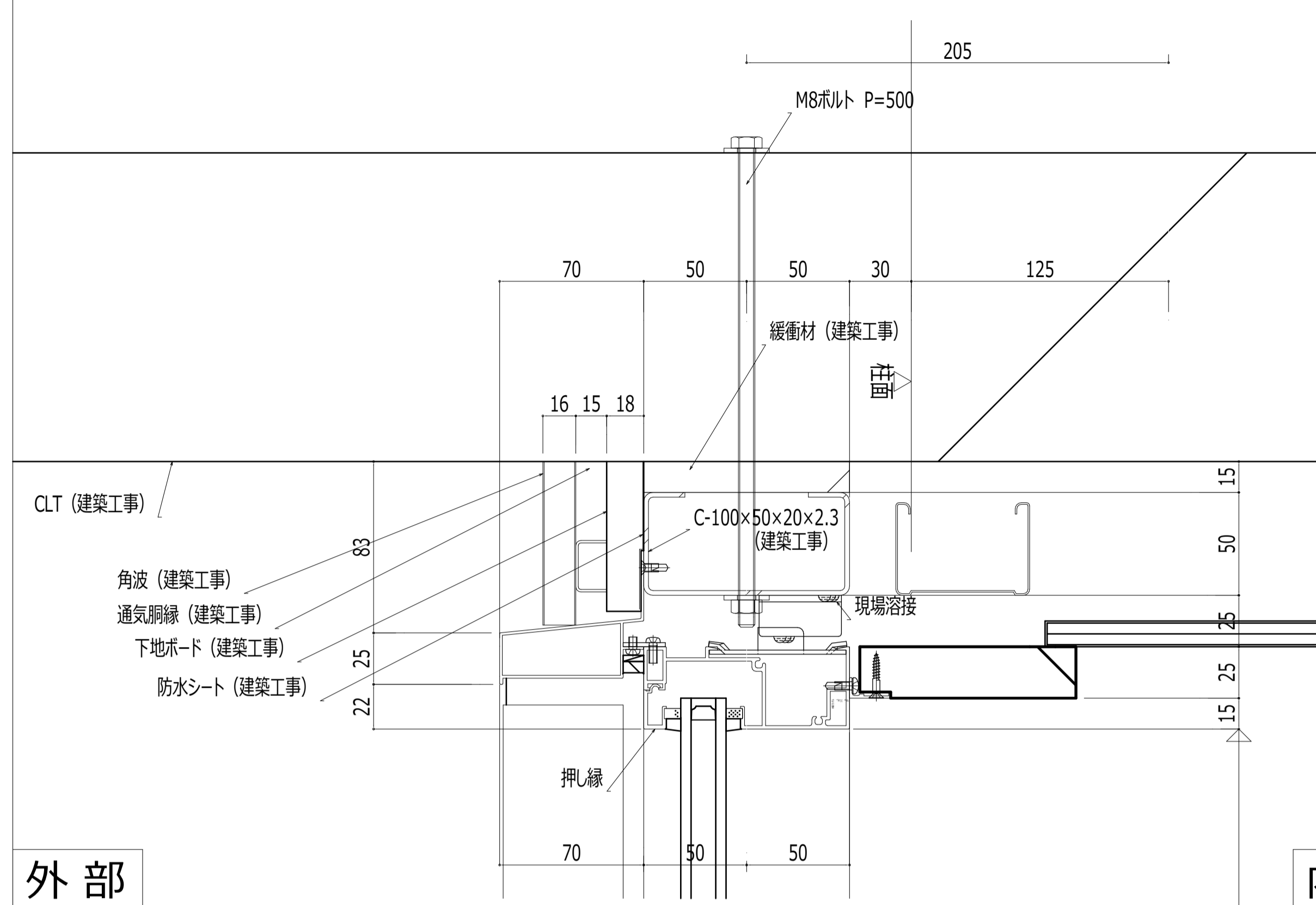
no.  
A-110



▽1FL

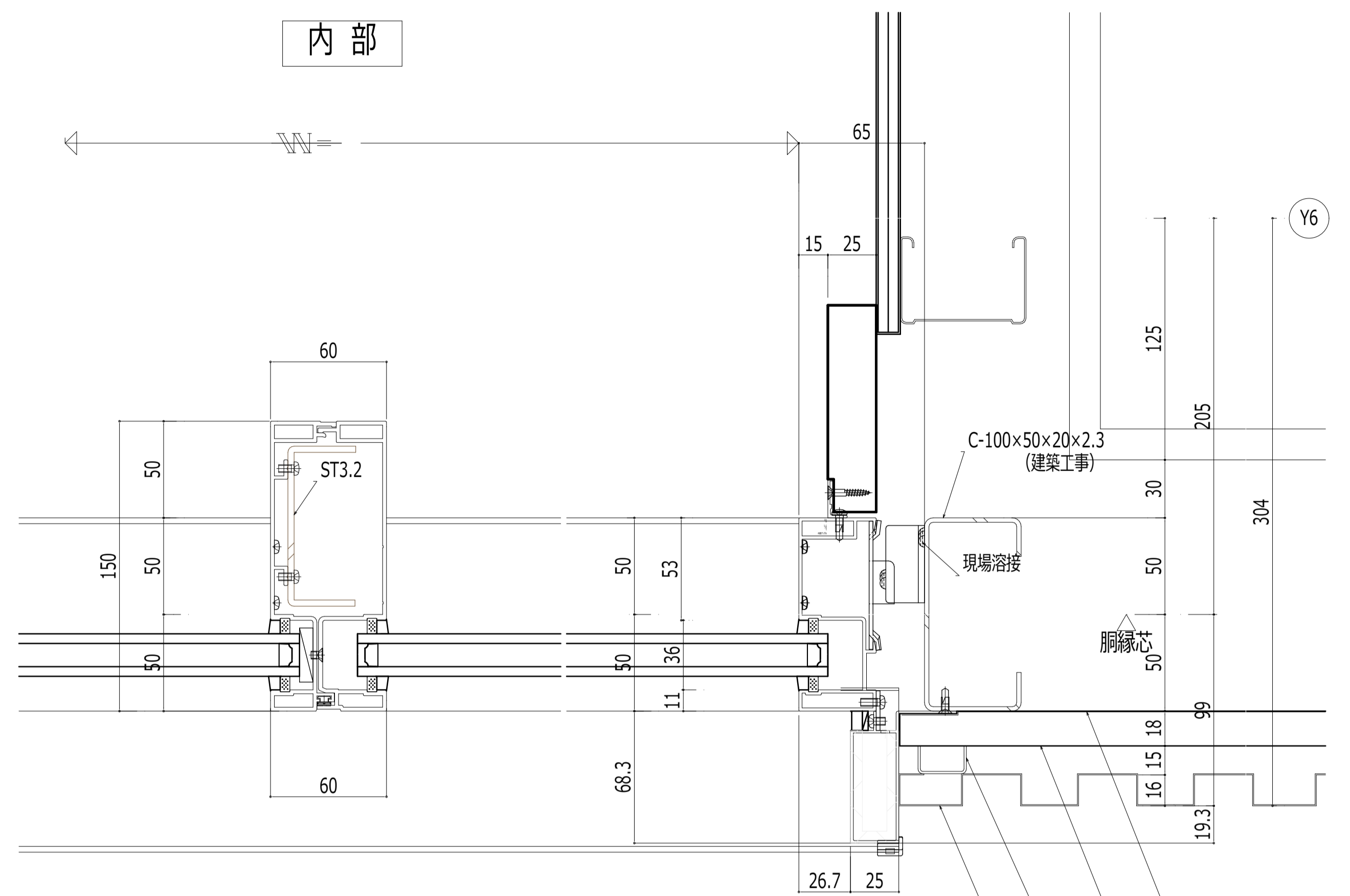
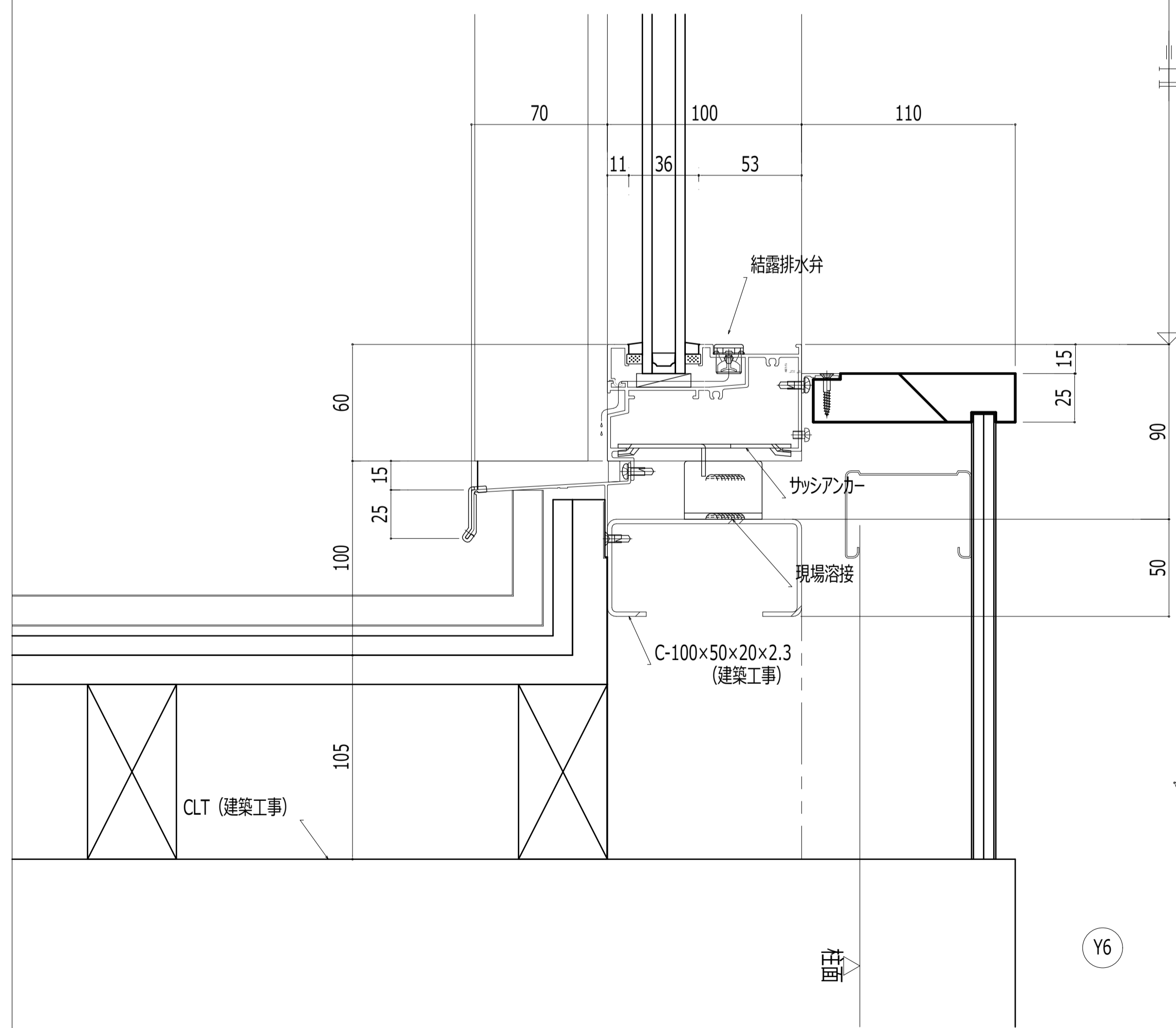






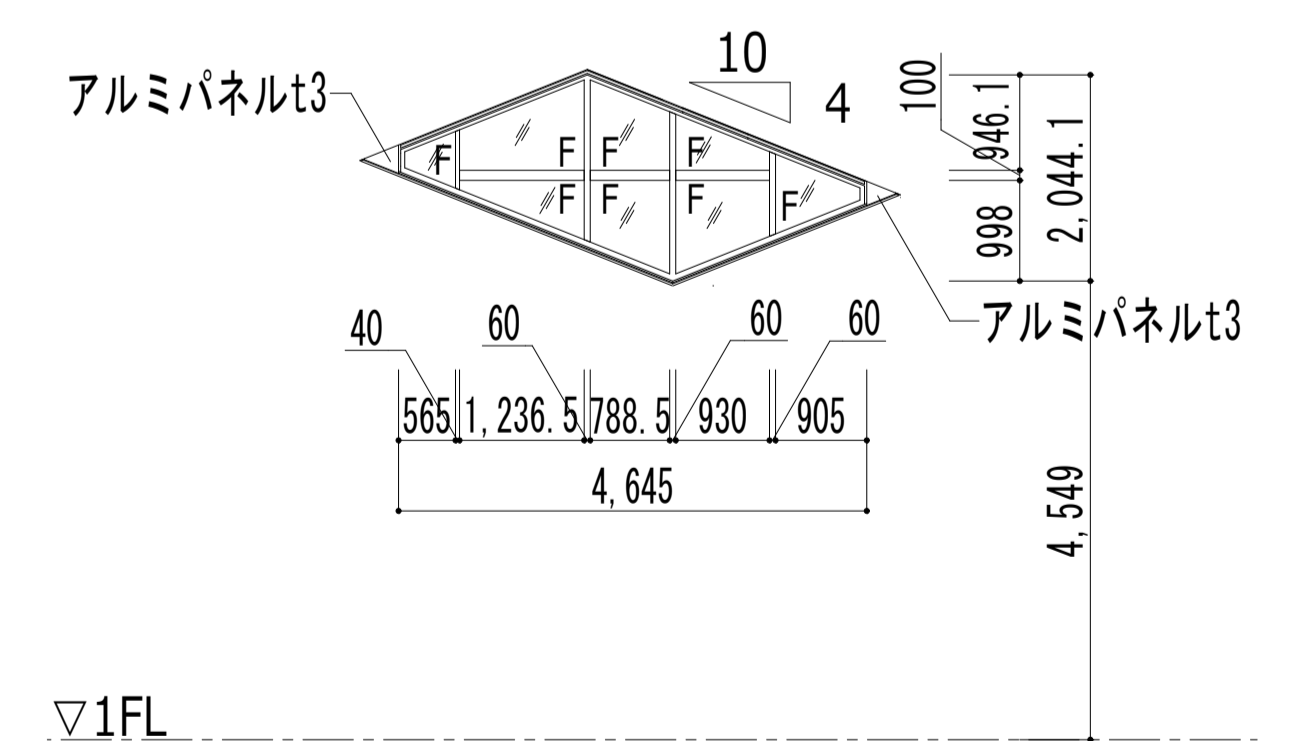
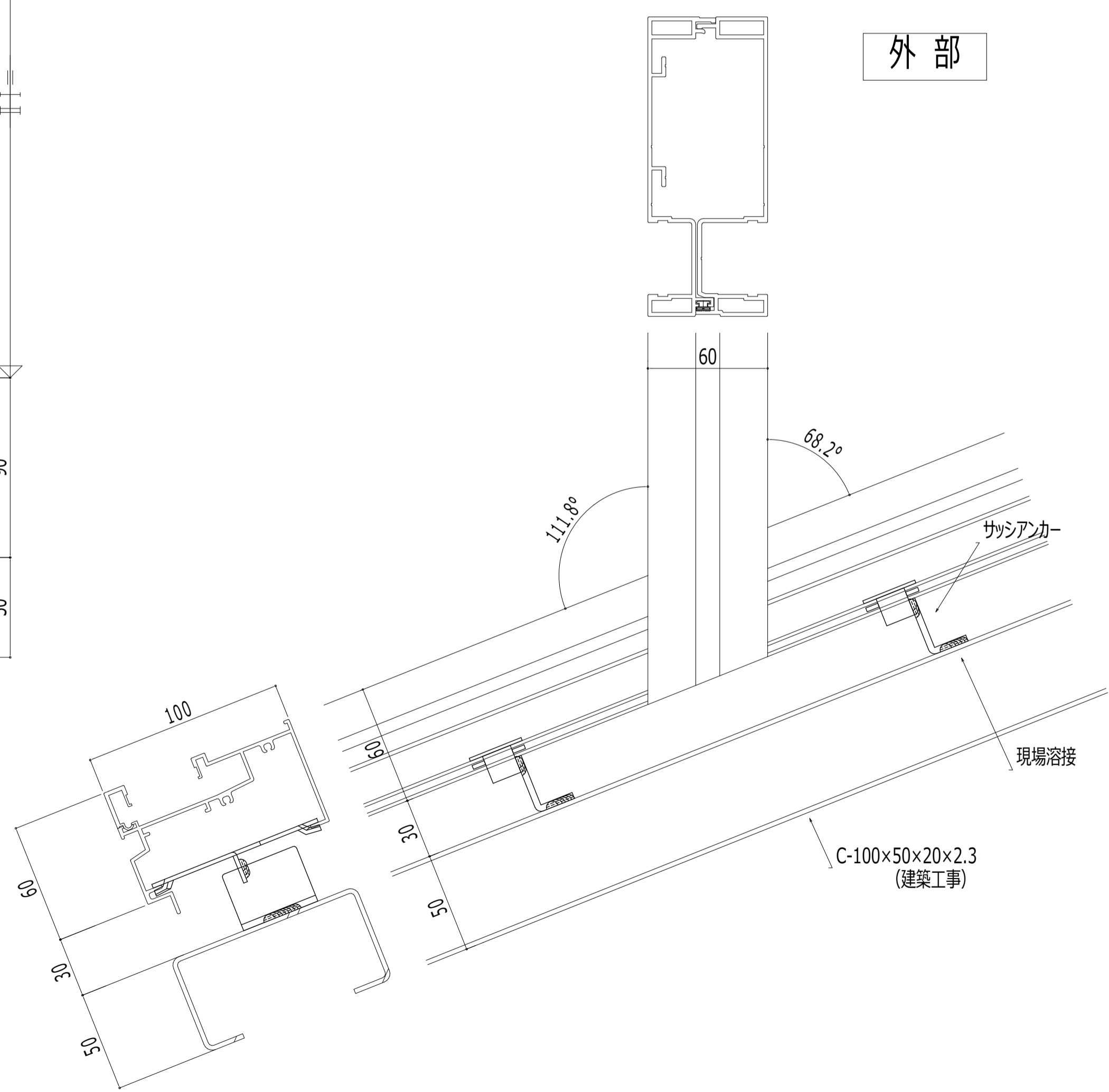
外部

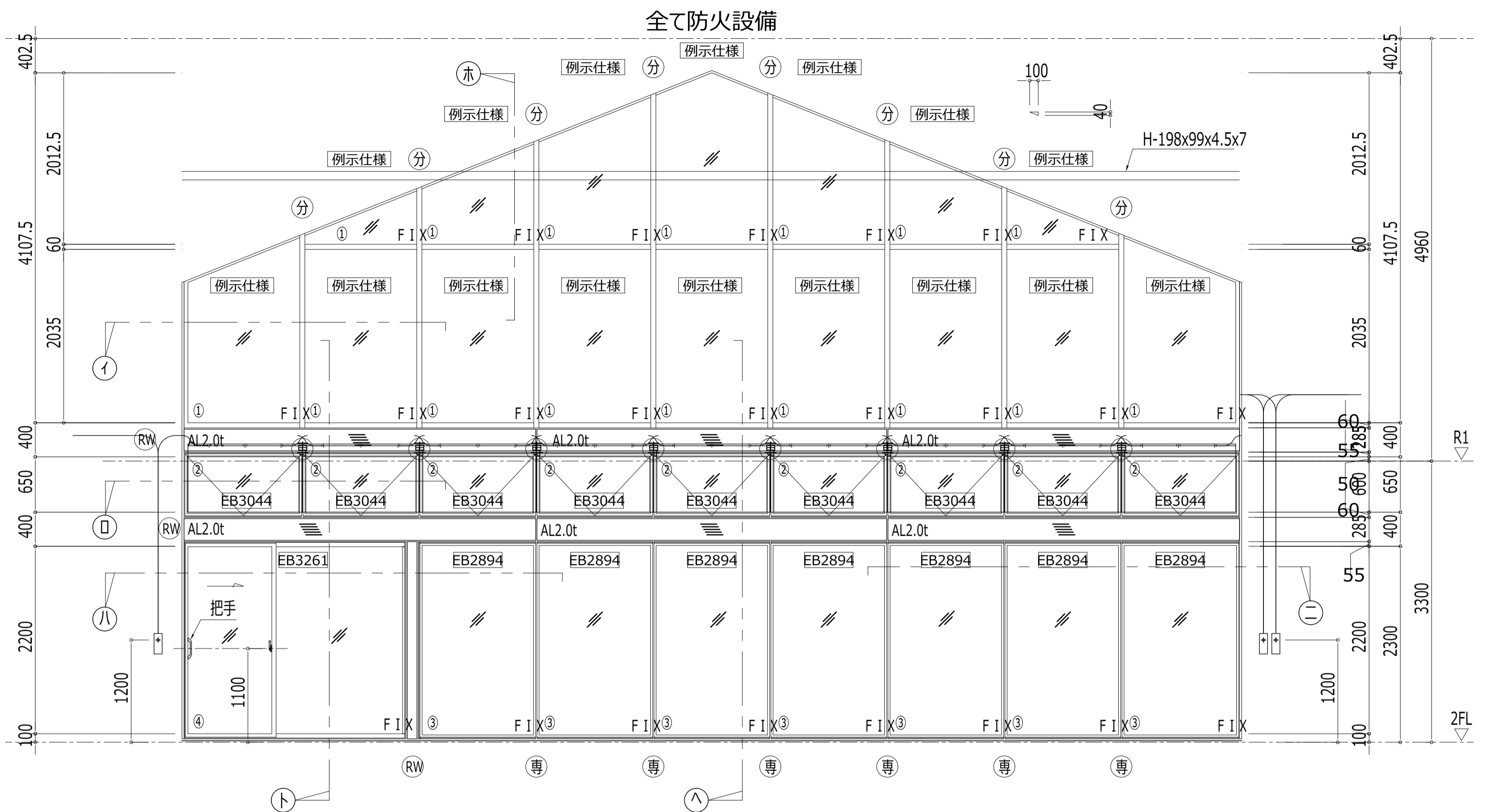
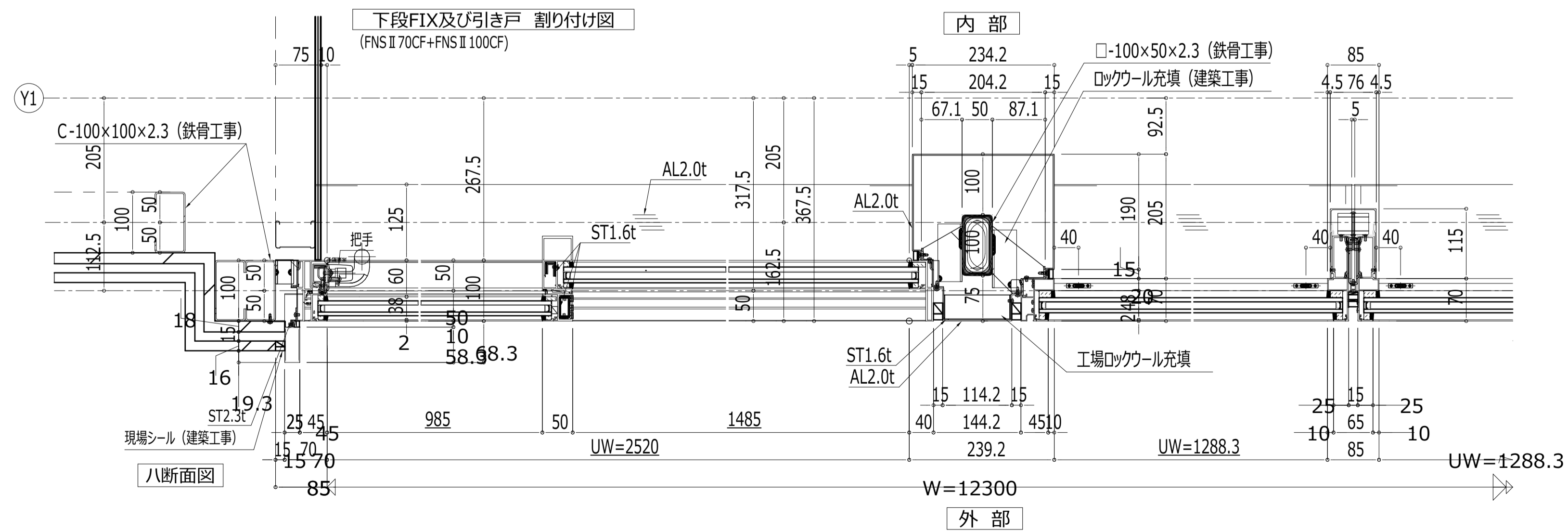
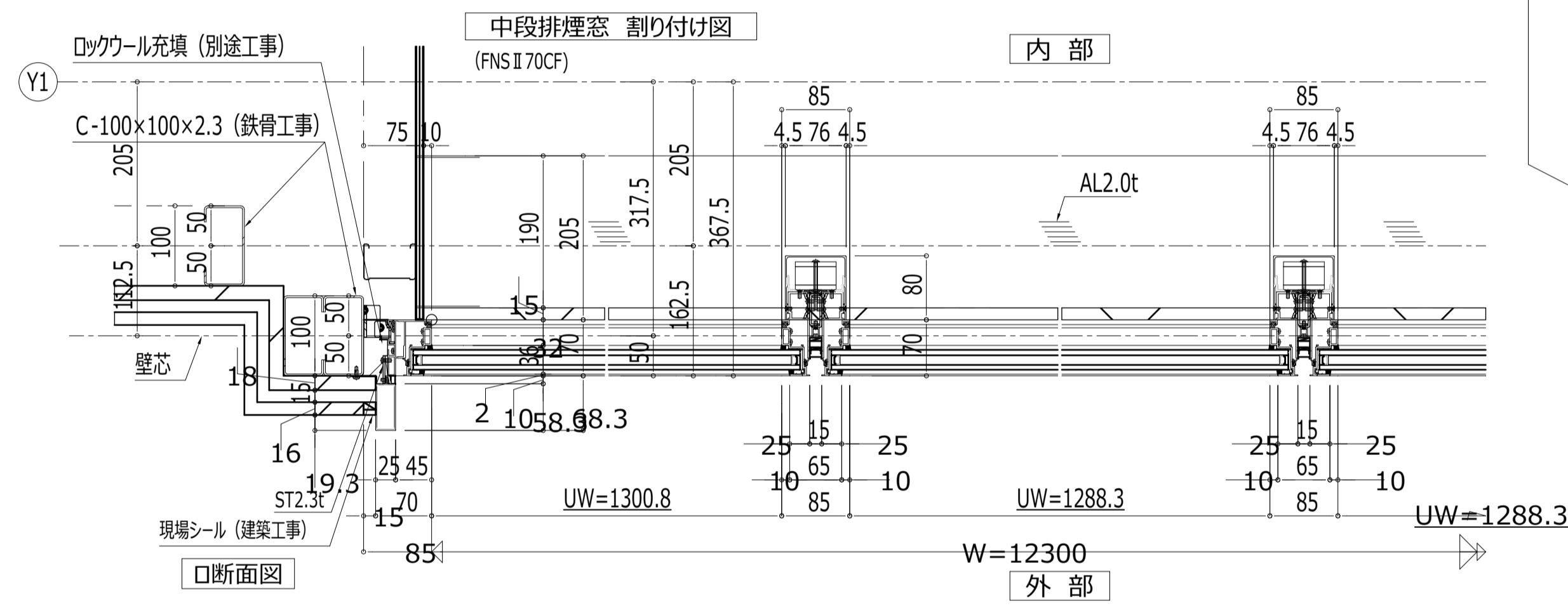
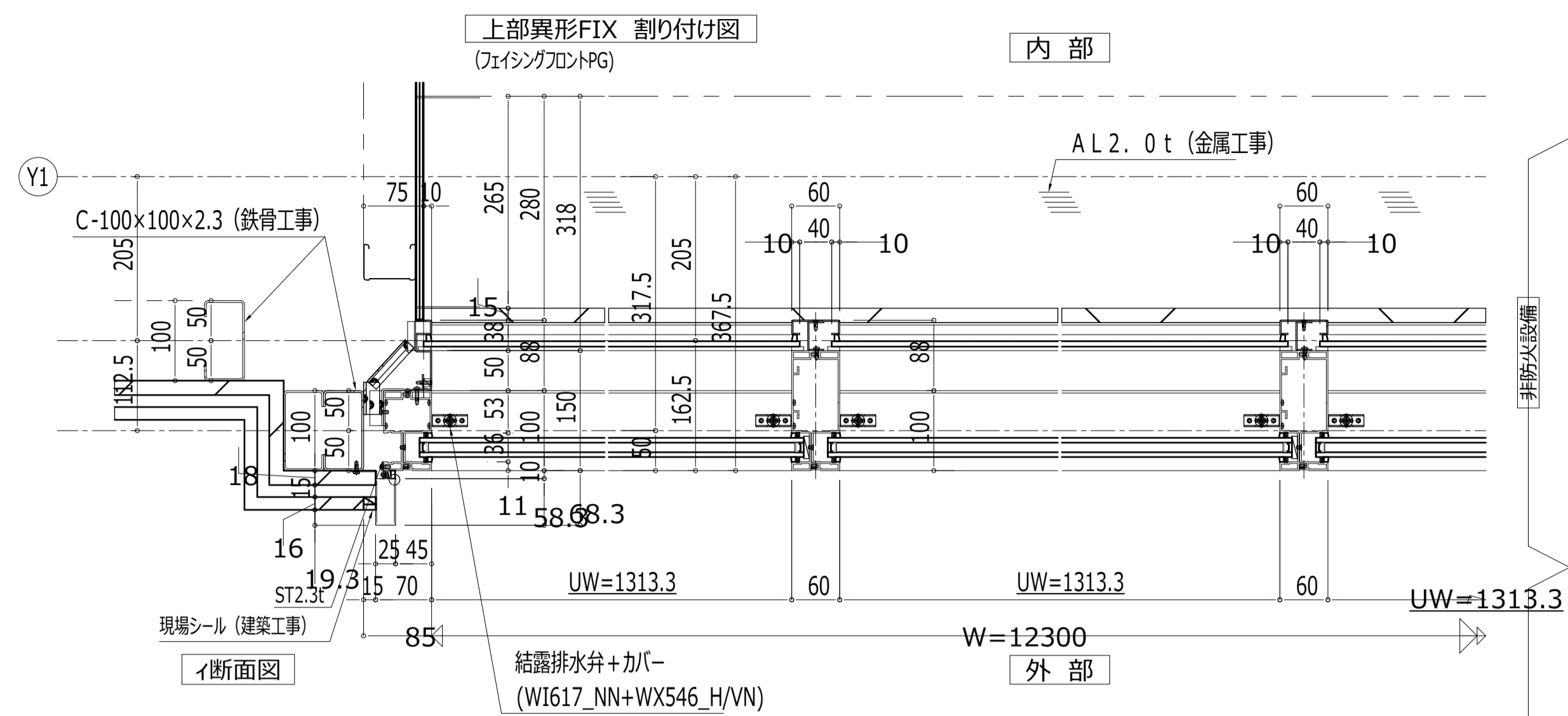
内部



内部

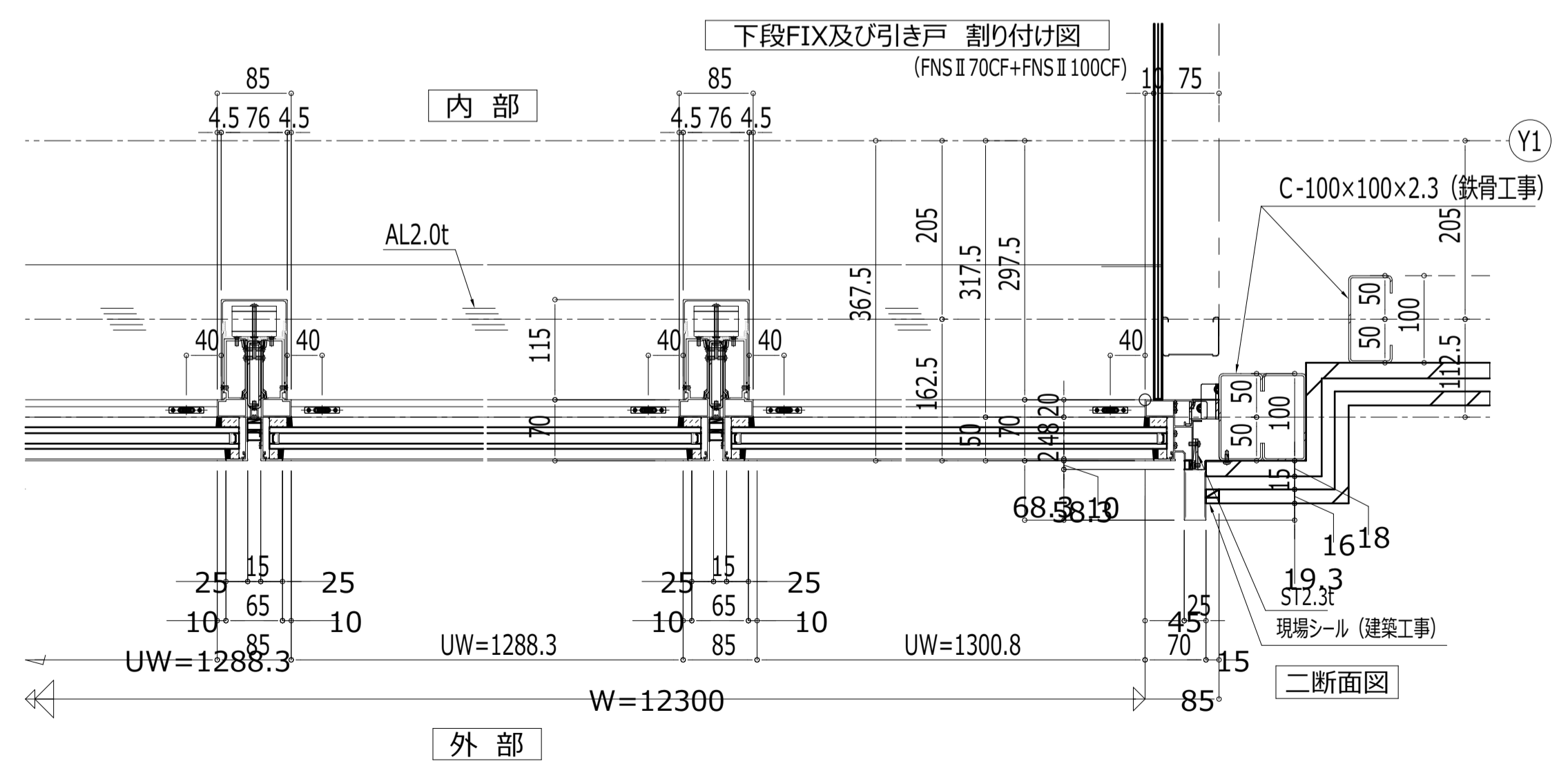
外部



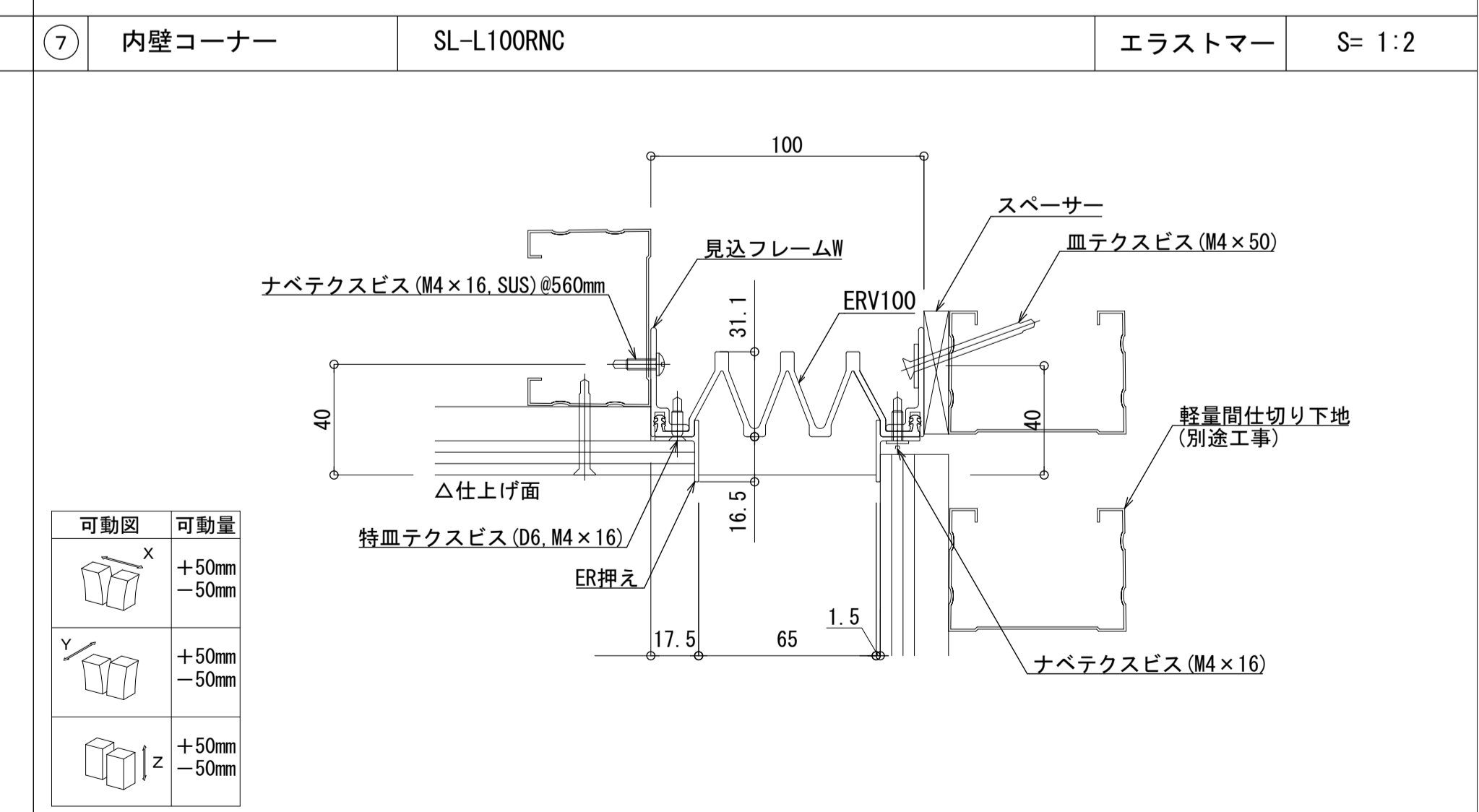
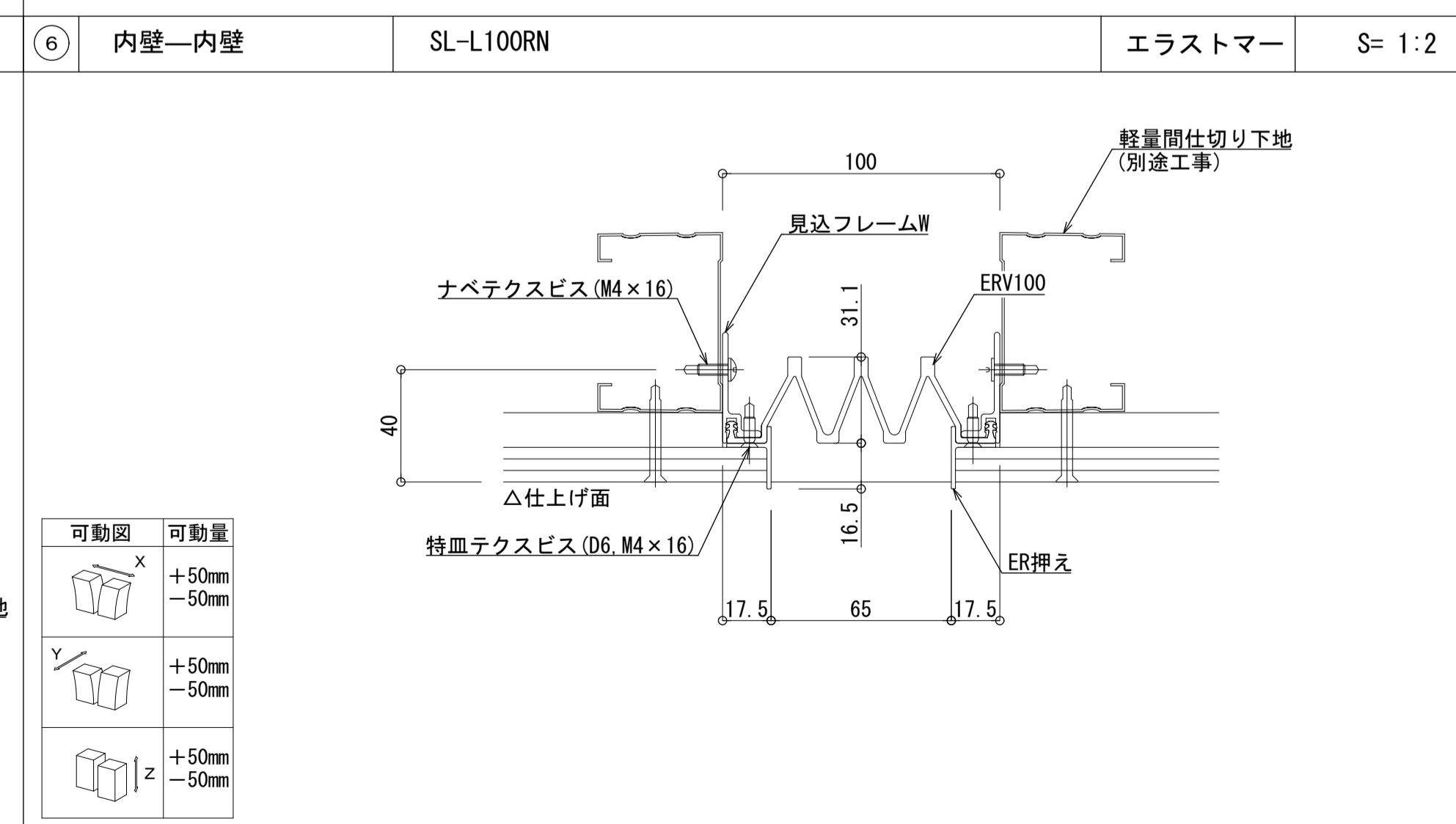
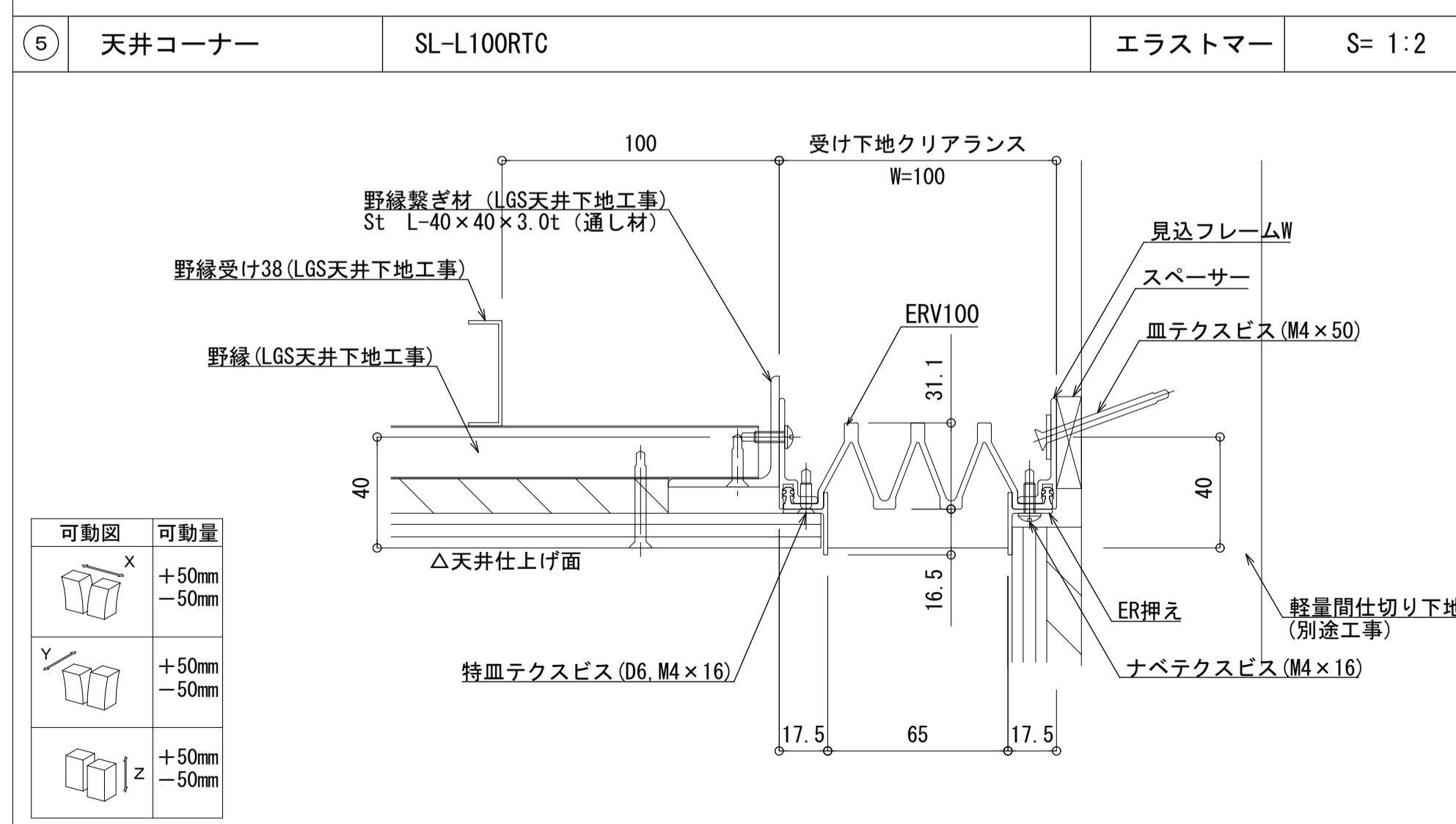
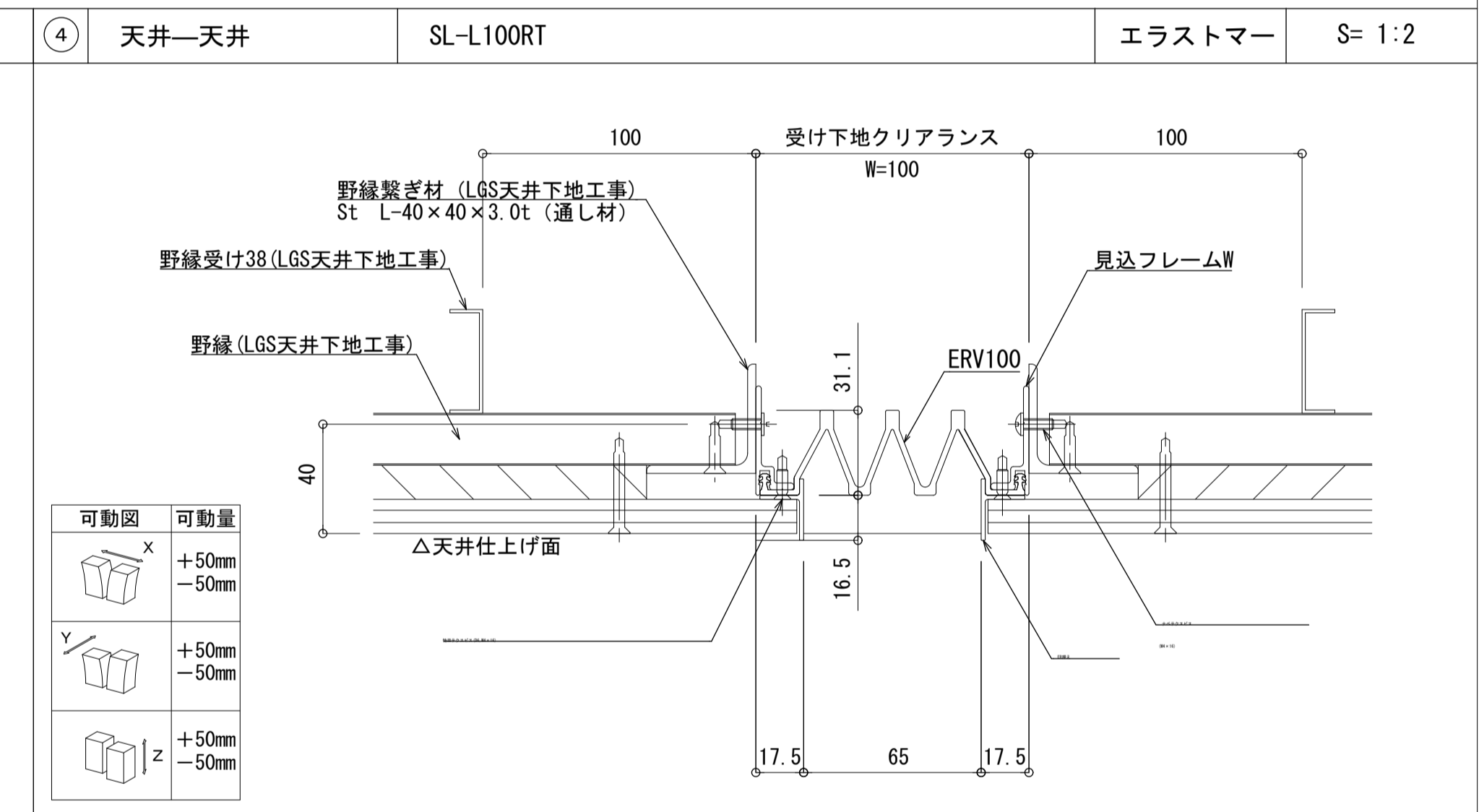
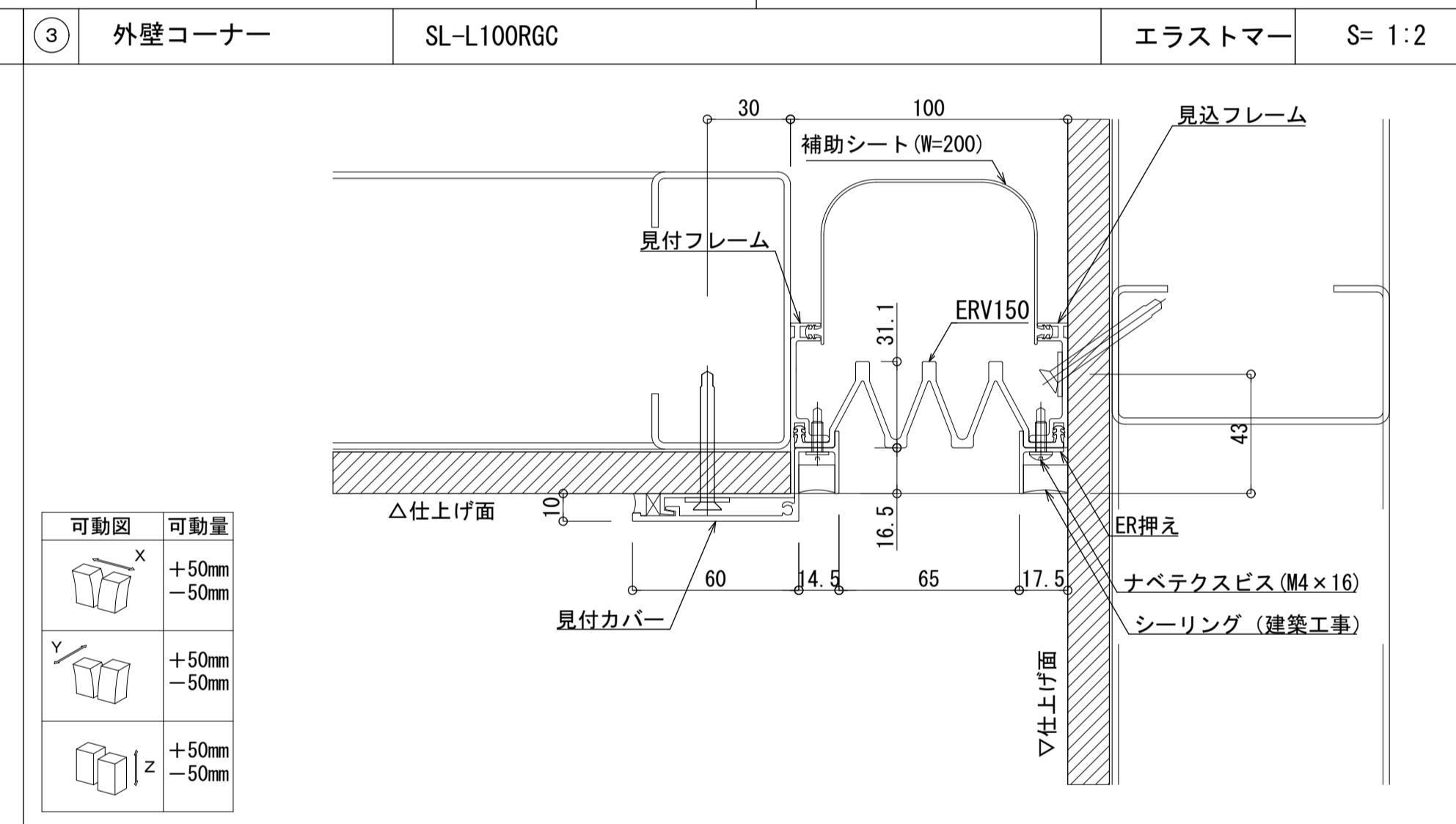
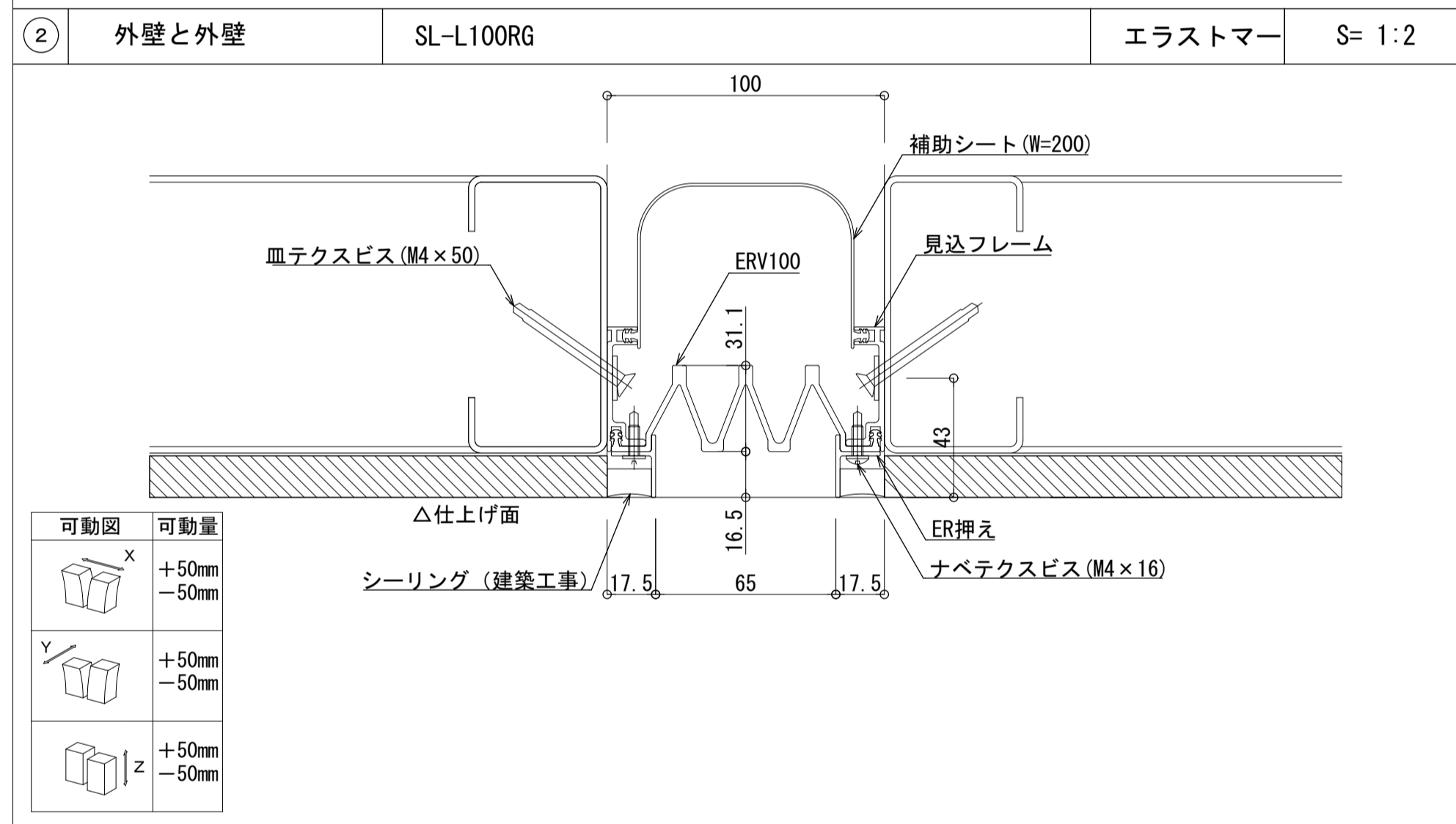
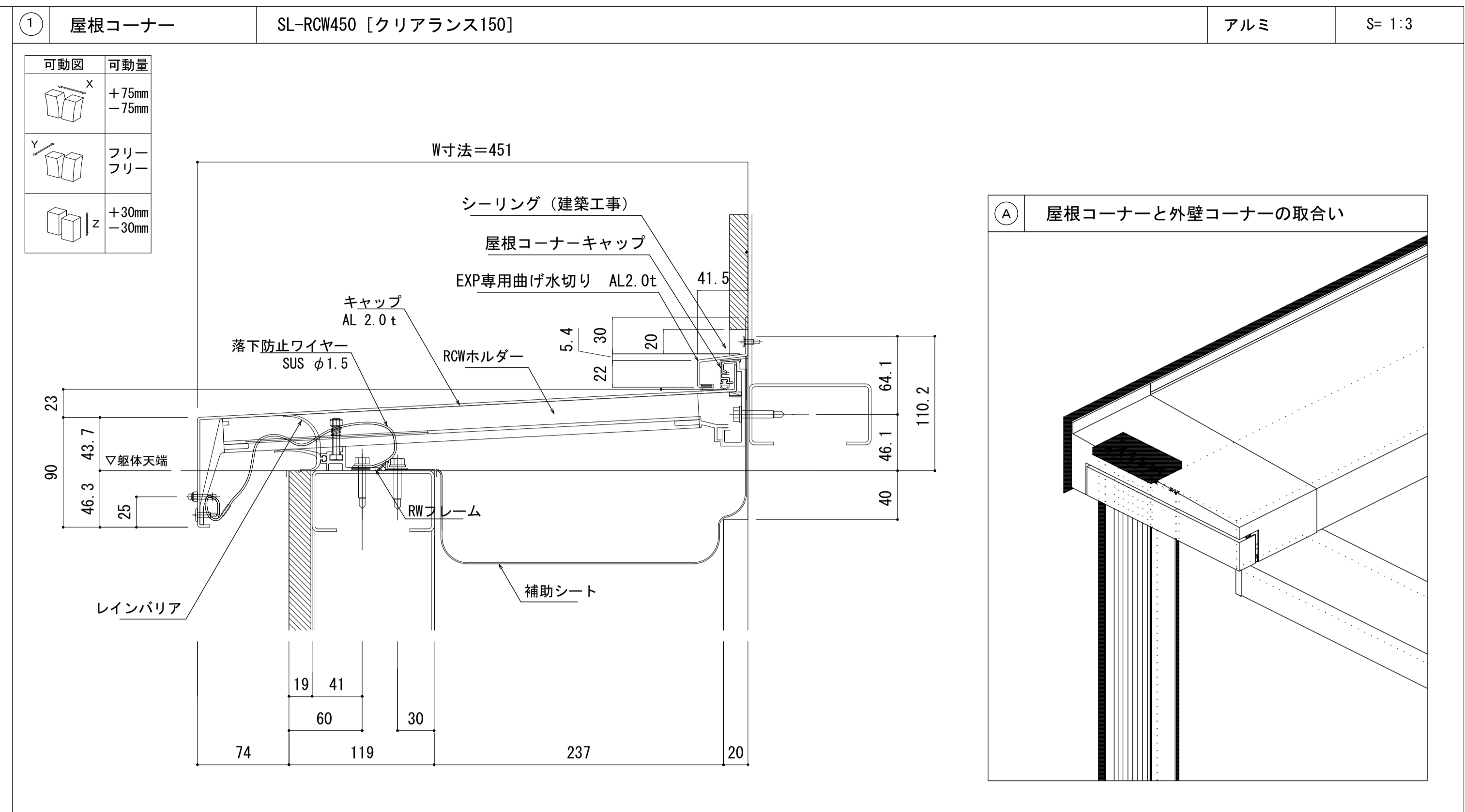
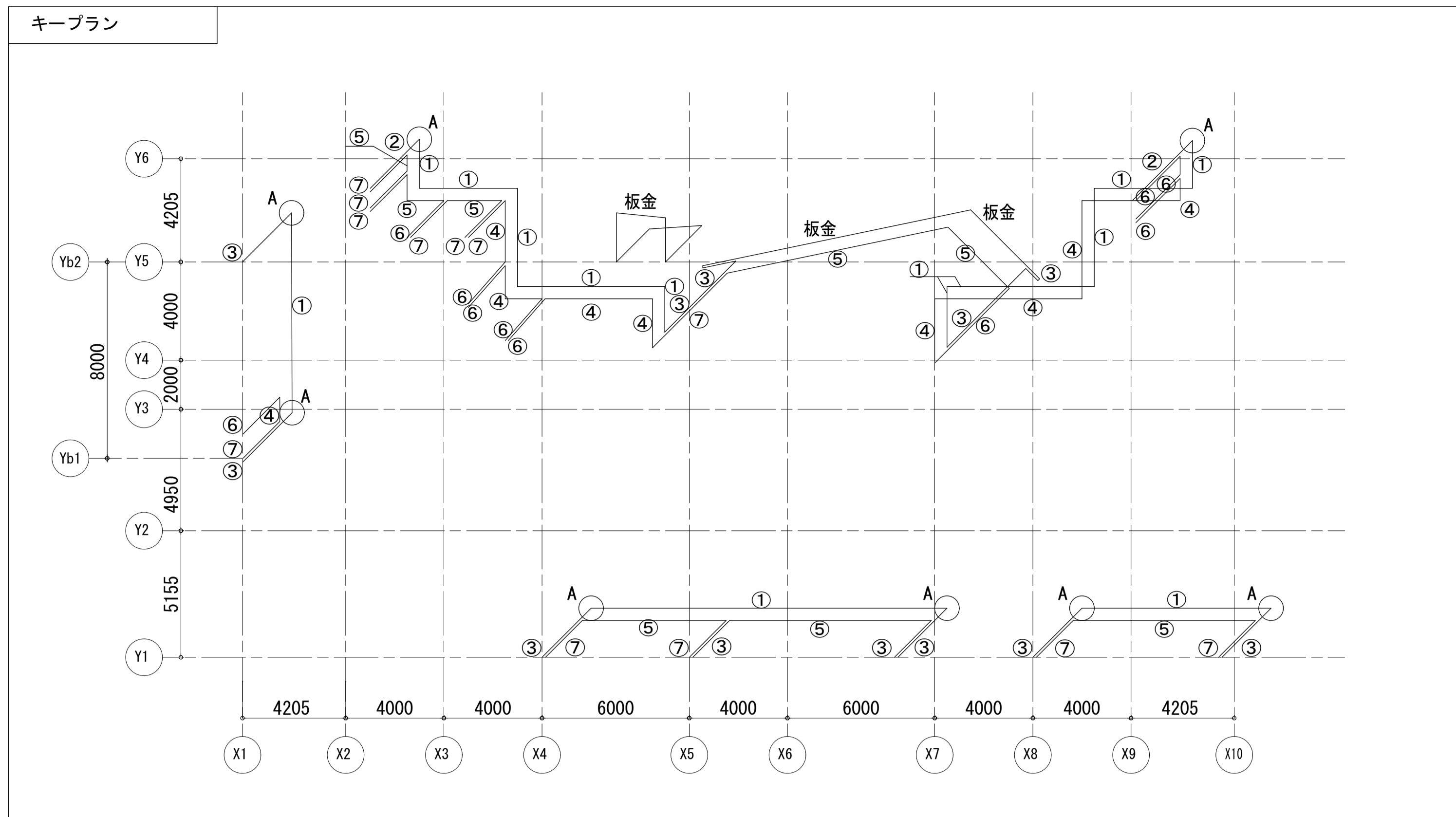


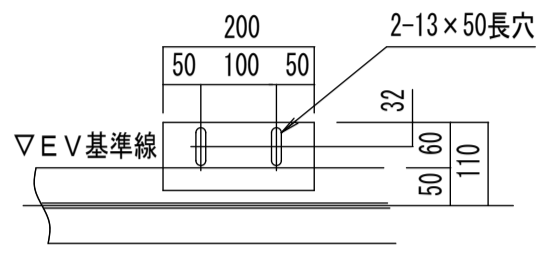
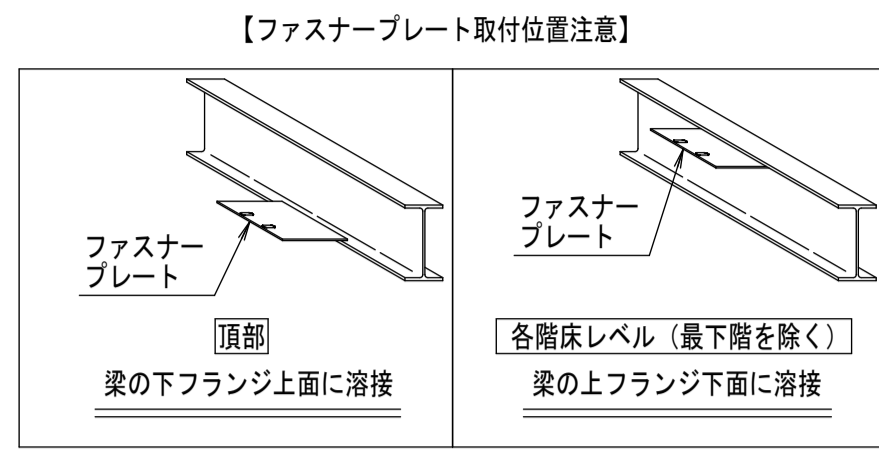
外観図

凡例	
※ガラス種別:	
①	: AW : Low-E6+A6+PW6 SW : PW6.8
②	: Low-E4+A6+PW6.8
③	: Low-E-6+A6+PW6.8
④	: Low-E6+A6+AGC耐熱強化8.0
※ (R)	: ロックコア被覆外壁
※ (S)	: 防火設備専用連結材
※ (D)	: 分解方立









ファスナープレート詳細図 S=1/10

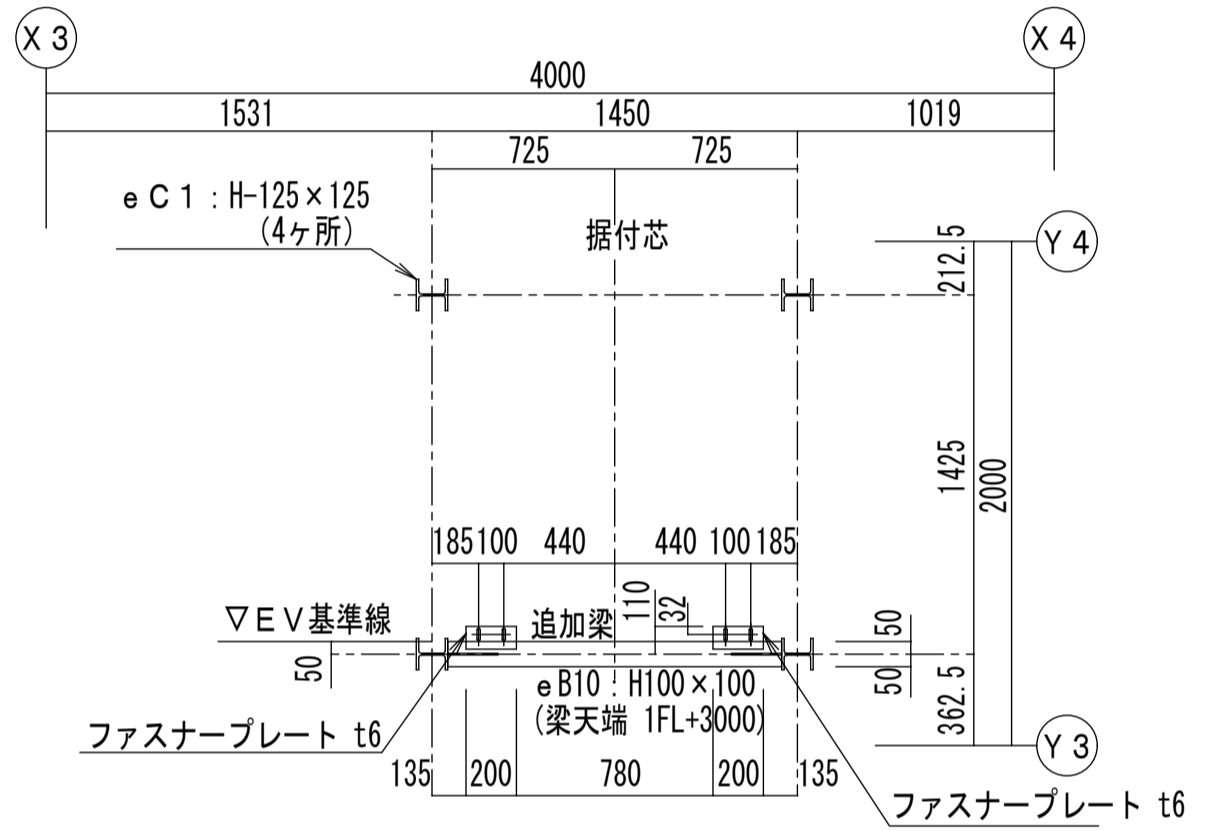
小規模建物用小型エレベーター仕様		※	2532V5004
製造者認証番号	第製240505Gcc030369号	オプション	情報表示パネル
型式適合認定番号	第型05Gcc030369号		音声アナウンス
戸開走行保護装置大臣認定番号	ENNNUN-2568		火災時管制運転(避難階床:1F)
巻上ロープ大臣認定番号	MCBL-0004-1		点字表示
かご及び主要支持部分大臣認定番号	-		段差補正機能
遮煙ドア大臣認定番号	-		非常放送用スピーカー設置
用途	乗用		インターホン
駆動方式	巻胴式・昇降路内駆動機設置		煙感知器点検口スイッチ
制御方式	インバーター制御方式		手すり(直線タイプ)
操作方式	単式自動方式(1BC)		車いすガード
積載質量・定員	200kg(3名)		手すり(副操作パネル側:直線タイプ)
定格速度	上昇20m(最高30m)/min・下降30m/min		ルームミラー(大型サイズ)
ドア形式	電動4枚戸両引き式	連絡先	
停止箇所	2箇所(1,2F)		
エレベーター用電源	単相200V, 単相100V 6.0kVA		
モーター容量	2.6kW		
ルーム	鋼板製		
ルーム内法	間口950mm×奥行1100mm×高さ2000mm		
出入口寸法	間口800mm×高さ1900mm		
乗場の窓	樹脂形成品(目地なし)		
標準装備	停電時バッテリー運転(停電時最寄り下方階自動着床装置) 停電灯(バッテリー残量警告ランプ付) はさまりセンサー(非接触形はさまれ防止センサー) 非常ブザー 戸開走行保護装置 速度検出装置 故障時救出運転 ドア過負荷検出装置 冠水時管制運転 省エネモード ボタン発音機能 非停止階設定機能 クリーン仕様 管理者銘板 「ヘルスケア機能」搭載 循環ファン ナイトモード		

注意事項	1日の使用頻度は150回以下 公共建築工事標準仕様書の適用は除外 無償保守期間は無 各階の乗場付近へ管理者銘板の設置(別途工事)
------	---

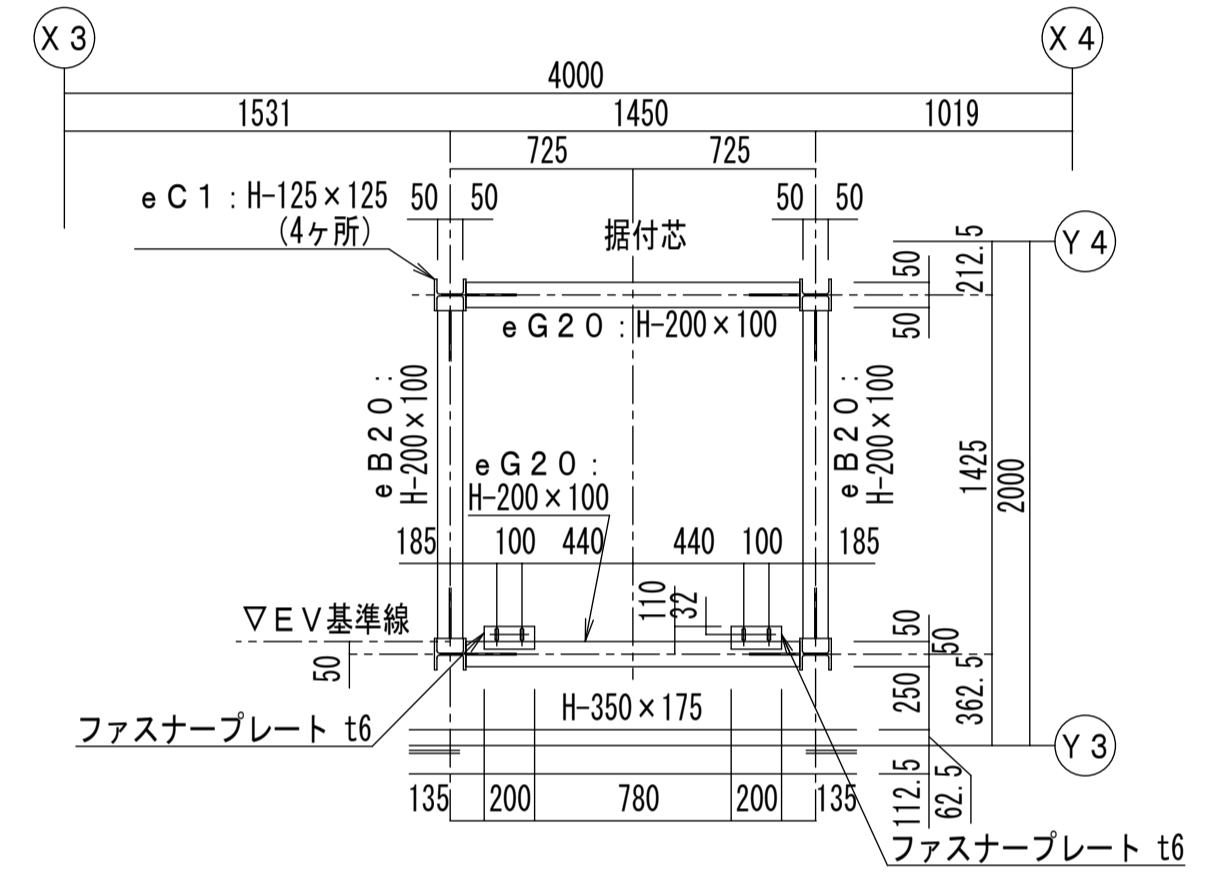
エレベーター除外工事
昇降路の築造と各階出入口の穴明け工事
昇降路ピットの基礎工事
ピット内防水仕上工事(必要な場合)
各階エレベーター乗場ユニット取付後のユニットまわりの壁及び床の仕上工事
エレベーター荷重支持用横梁の設置工事
エレベーター機器荷揚げ用梁、または荷揚げ用フックの設置工事(吊荷重4900N)
乗場側昇降路内壁とルーム敷居先端のすき間が125mmを超える場合のふさが板追加工事
煙感知器点検口の設置工事(必要な場合)
エレベーター受電盤への電源結線工事(単相200V, 単相100V)
エレベーター専用のD種接地工事
昇降路内への電源線の引込み工事(単相200V, 単相100V)
工事用の仮設電源の供給工事(単相200V, 単相100V)
昇降路内への電話線引込み工事
昇降路内への火報接点線引込み工事
昇降路内への非常放送用配線引込み工事
昇降路内へのインターホン線引込み工事(管理入室設置の場合)

やむを得ず、指定場所以外から入線する場合は、電線を昇降路壁面にビス等で確実に固定(テープは不可)のうえ、指定場所まで配線願います。(建築工事)

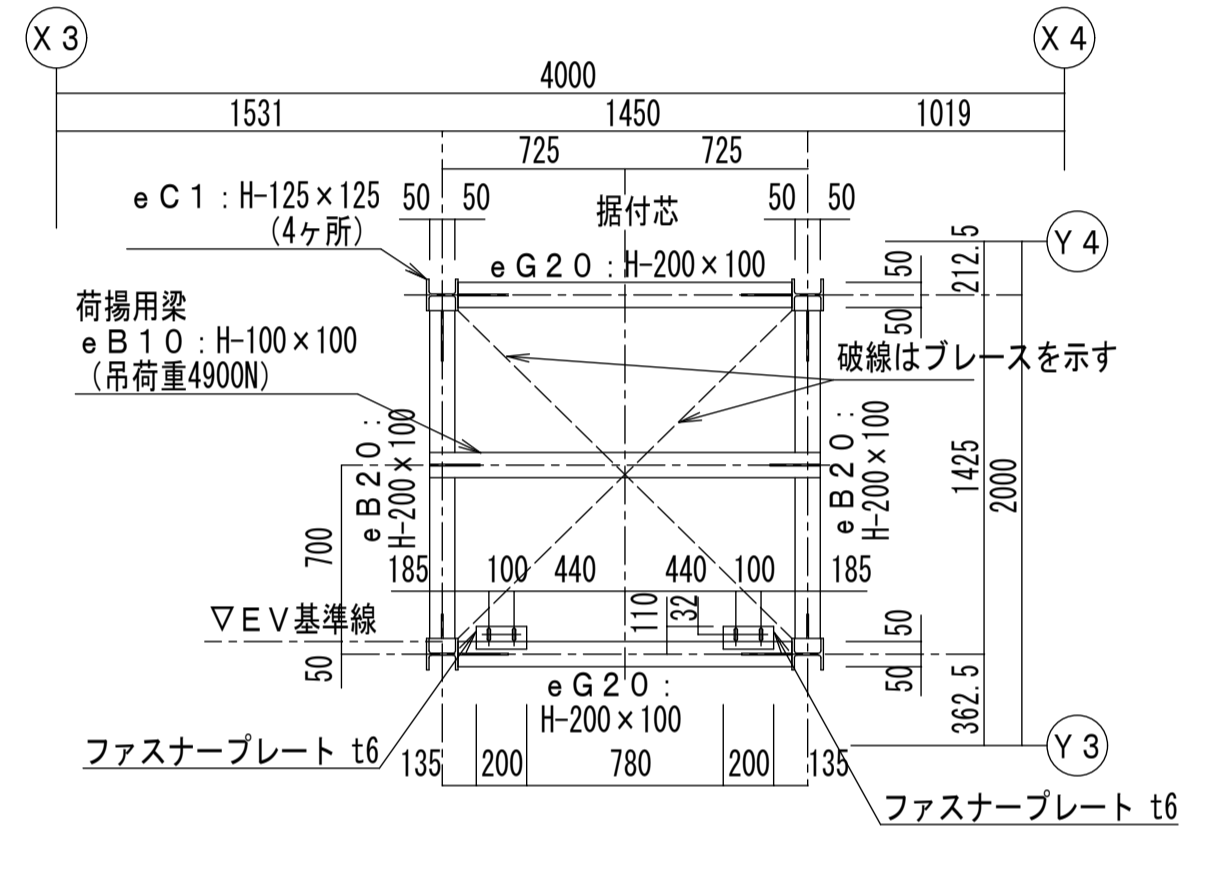
昇降路は外から入または物が昇降路内の機器に触れないようピット内や天井裏も含めて隙間のない構造として下さい。



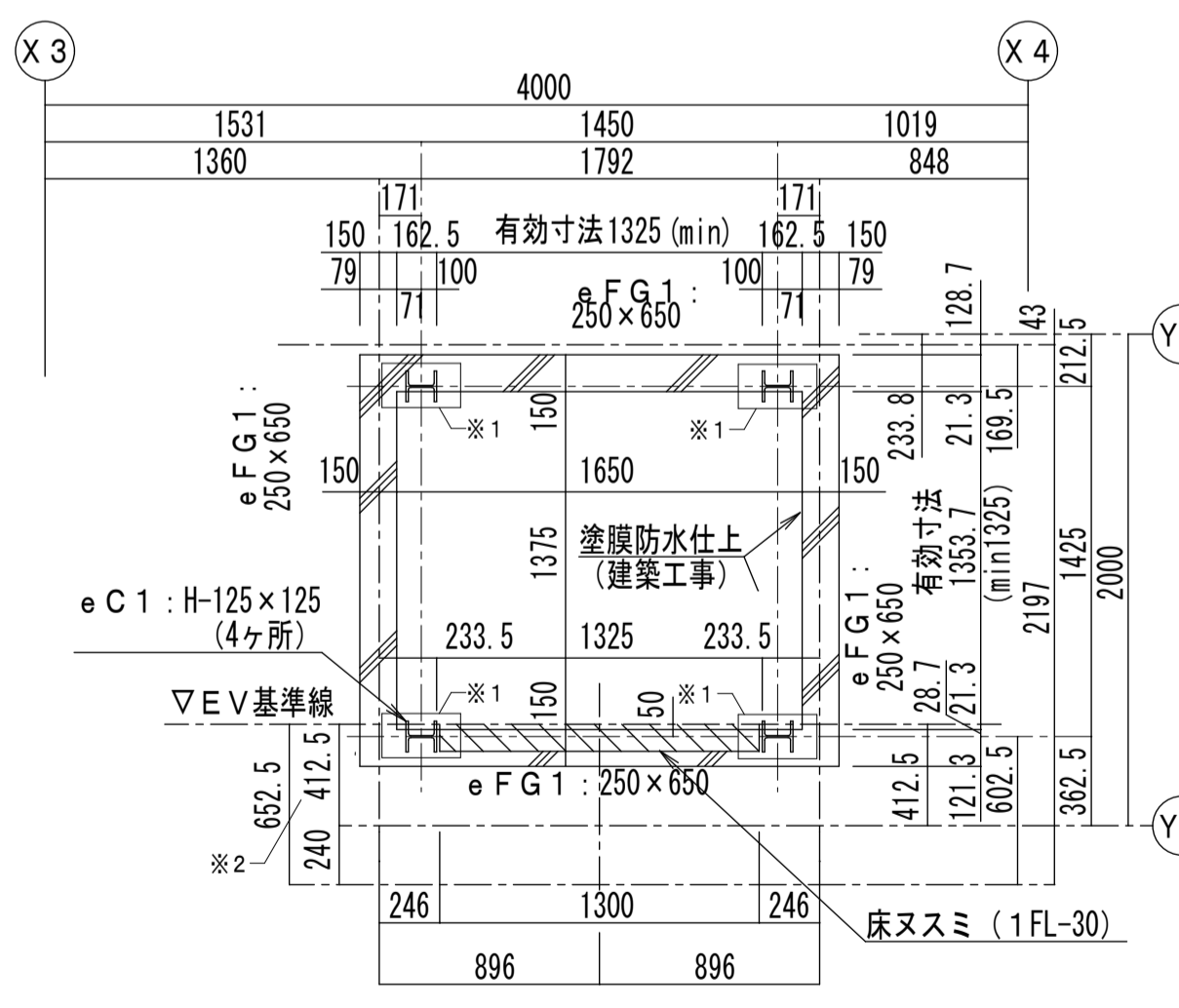
1FL+3000 梁配置図 S=1/30



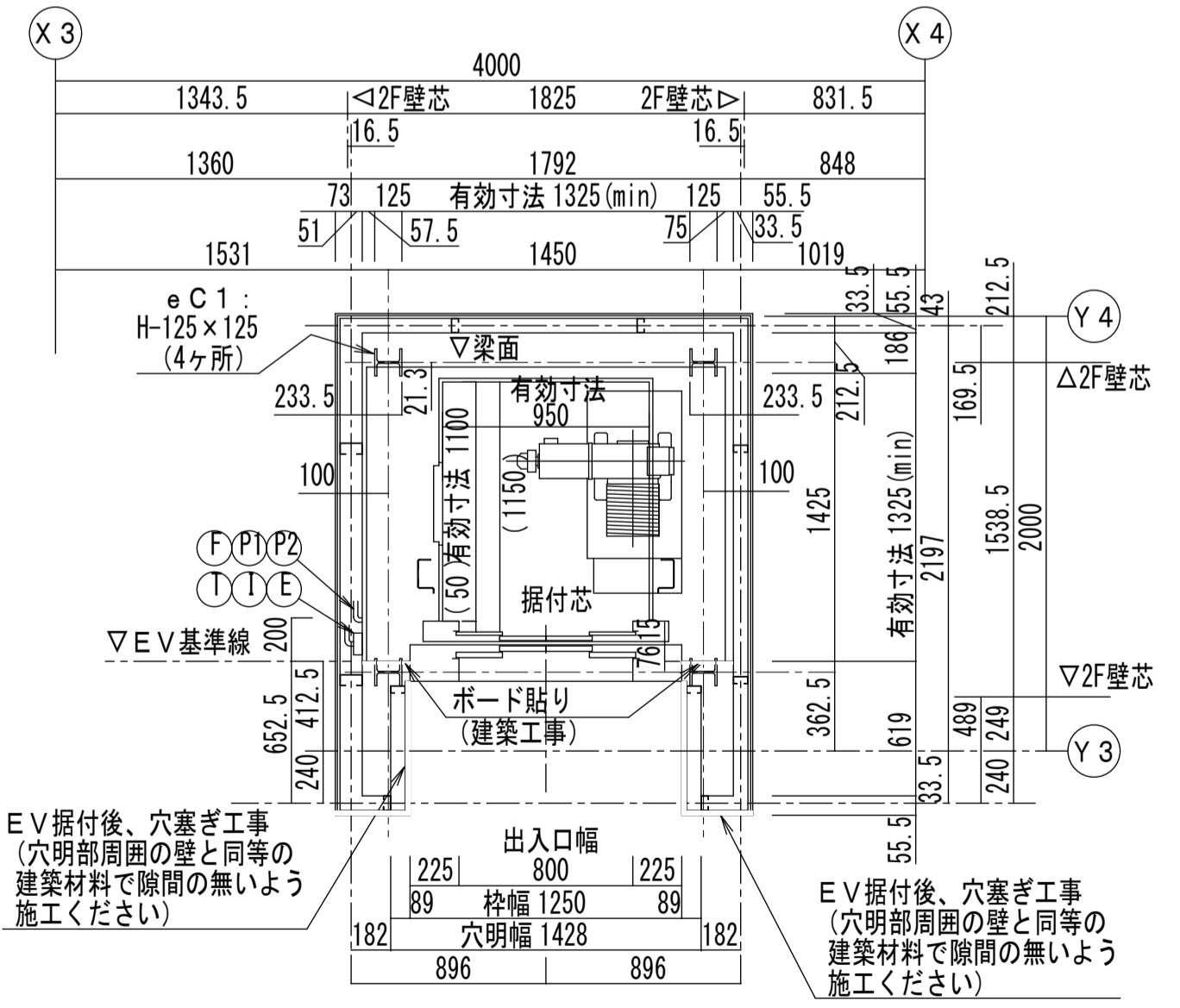
2F 梁配置図 S=1/30



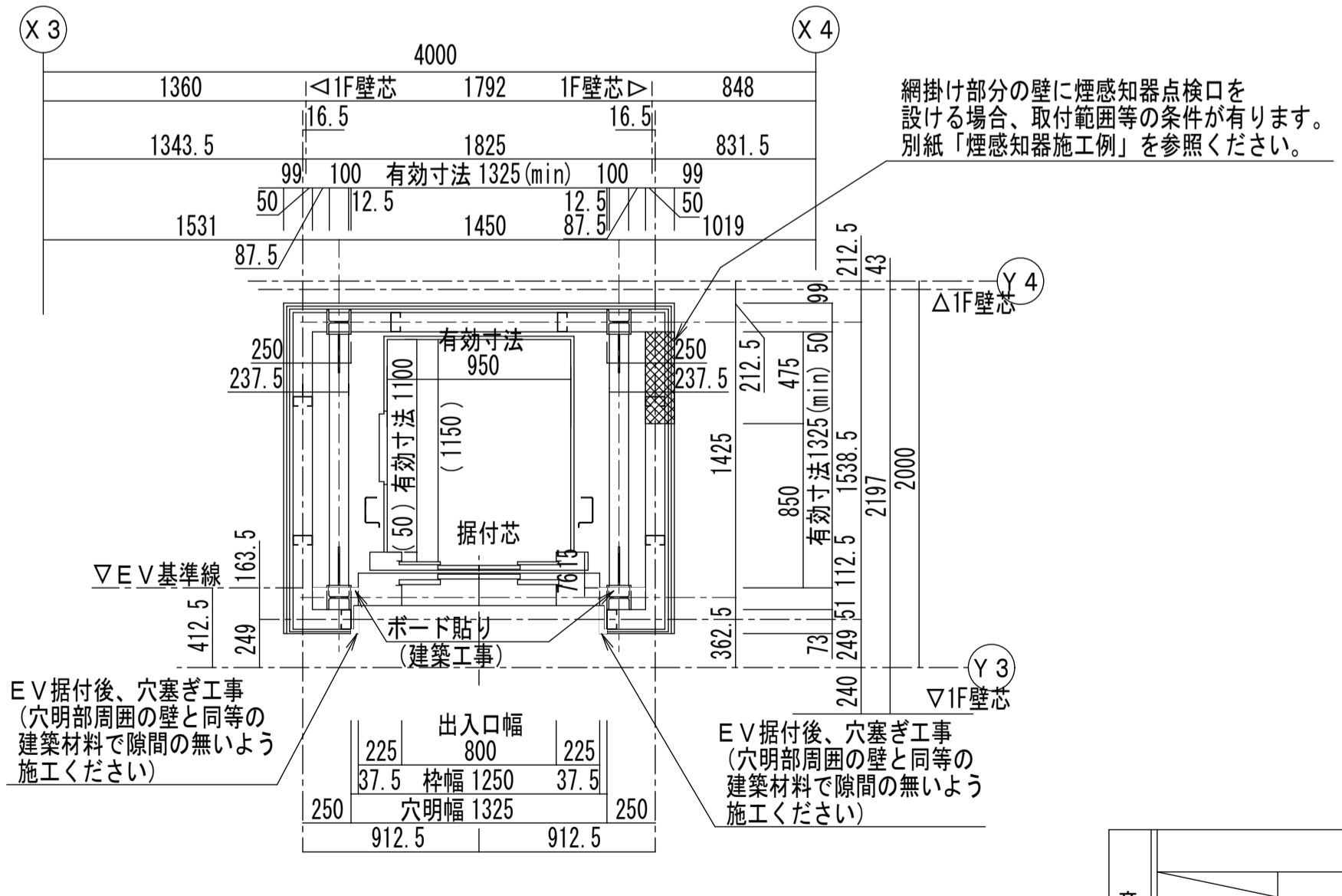
頂部 梁配置図 S=1/30



基礎伏せ図 S=1/30



1F 昇降路平面図 S=1/30

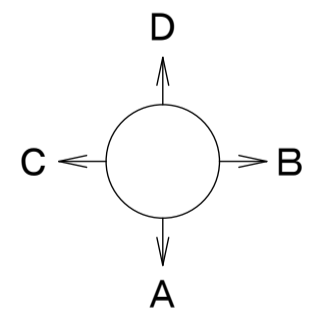
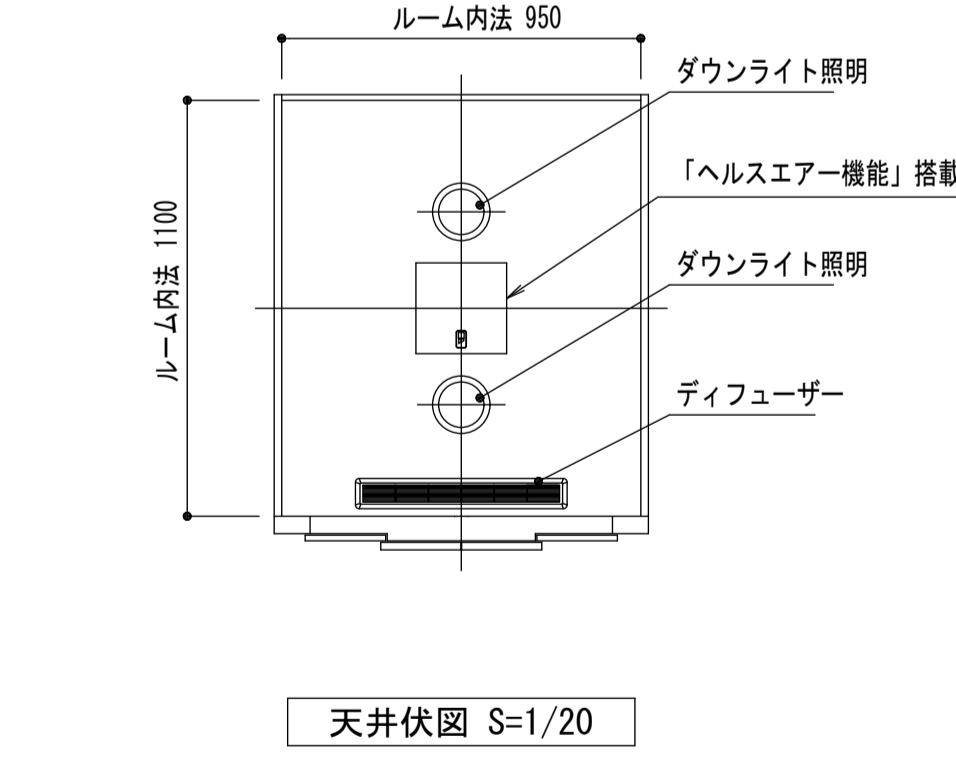
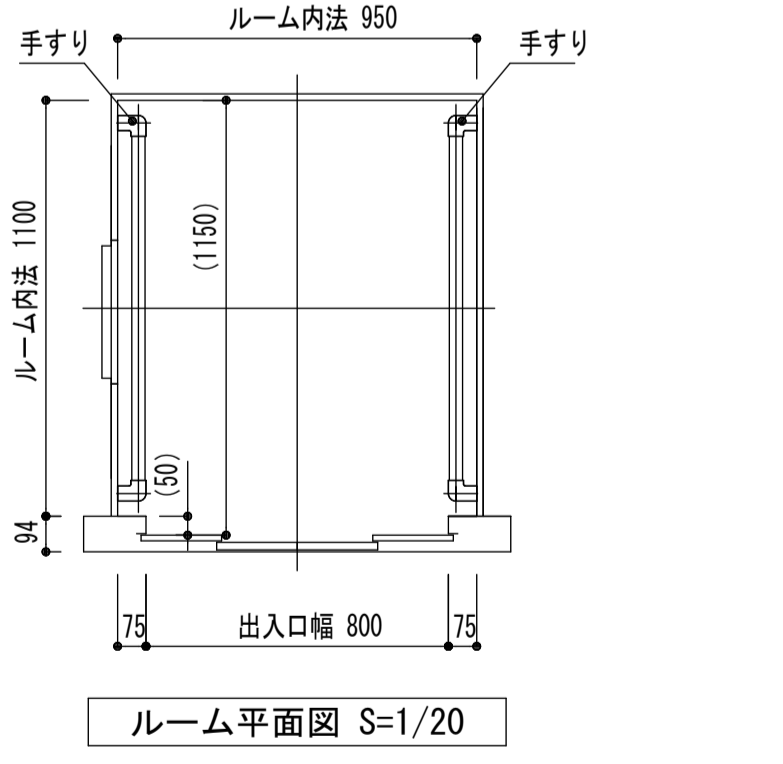
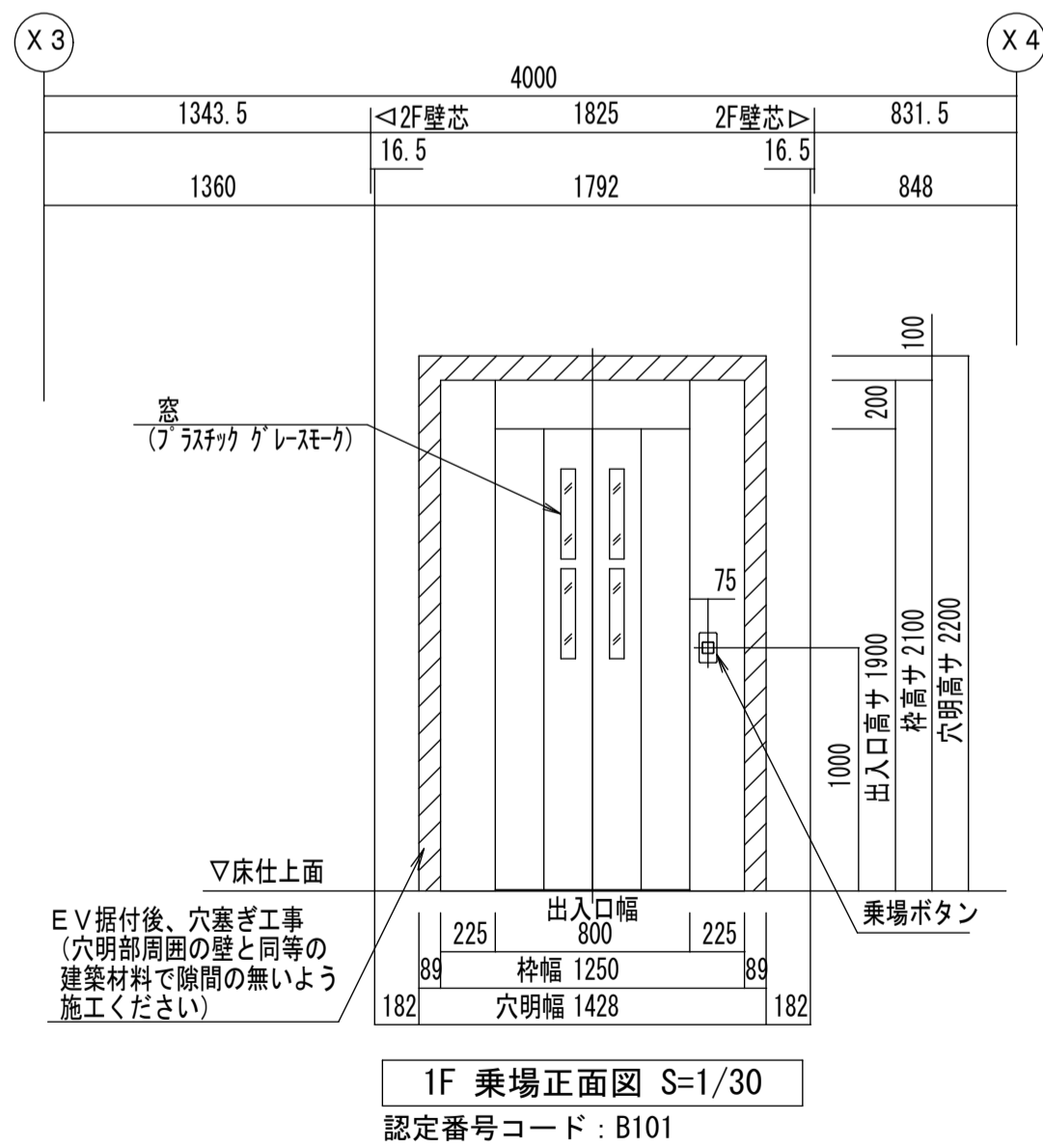
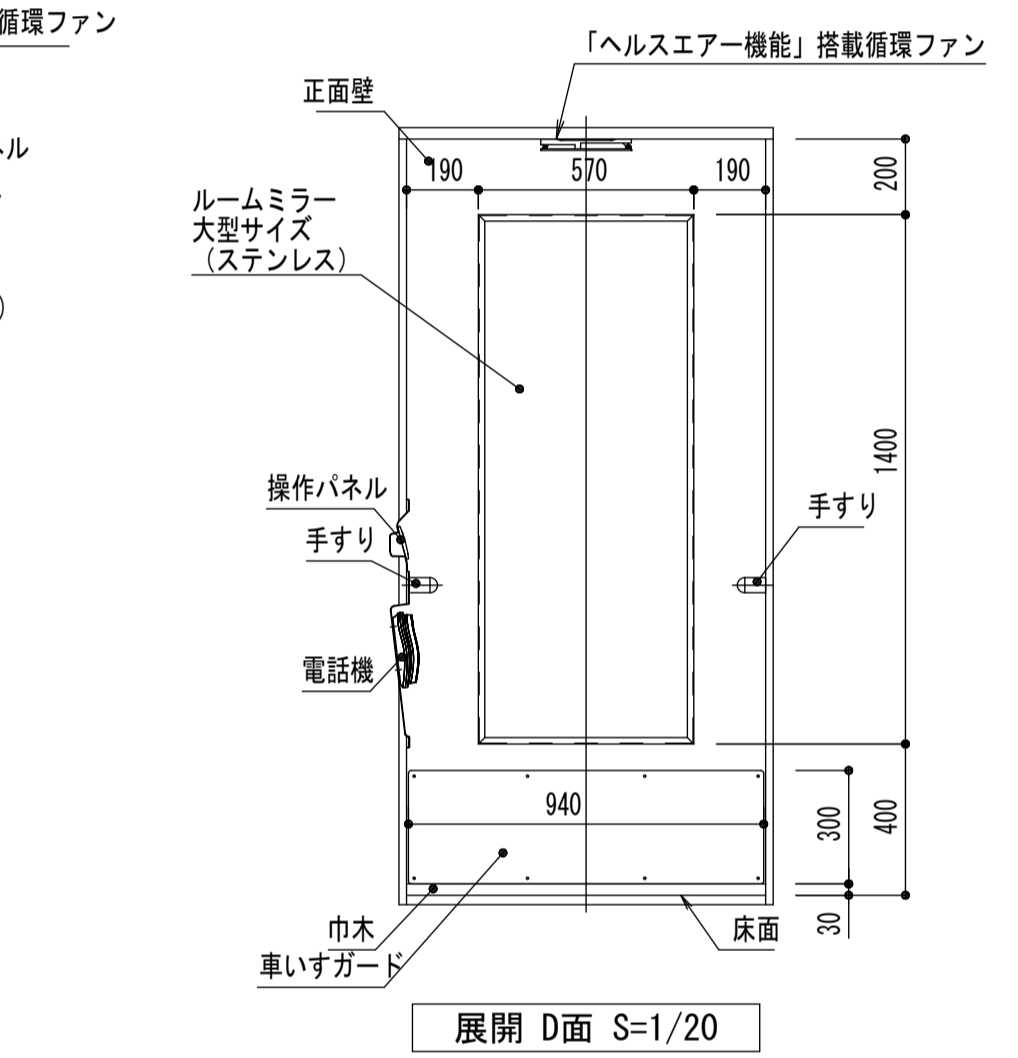
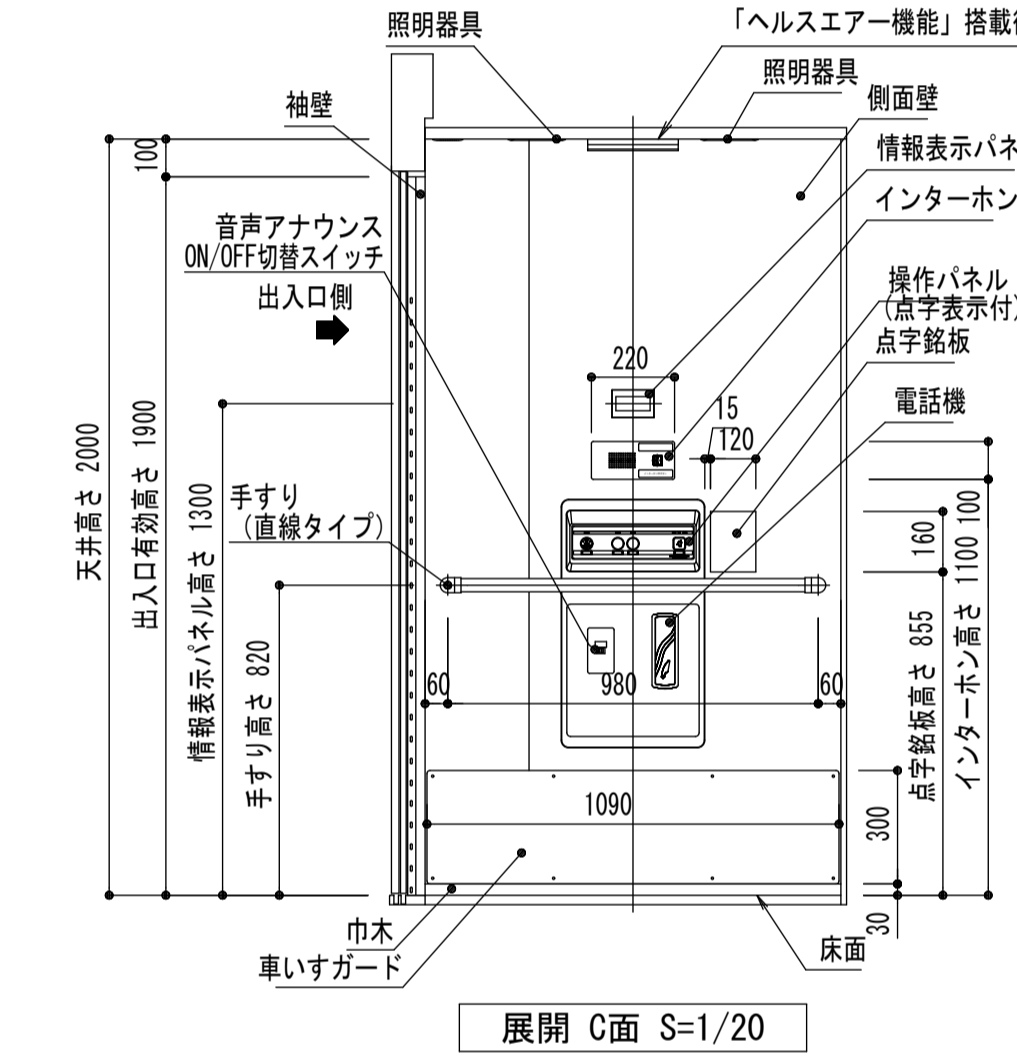
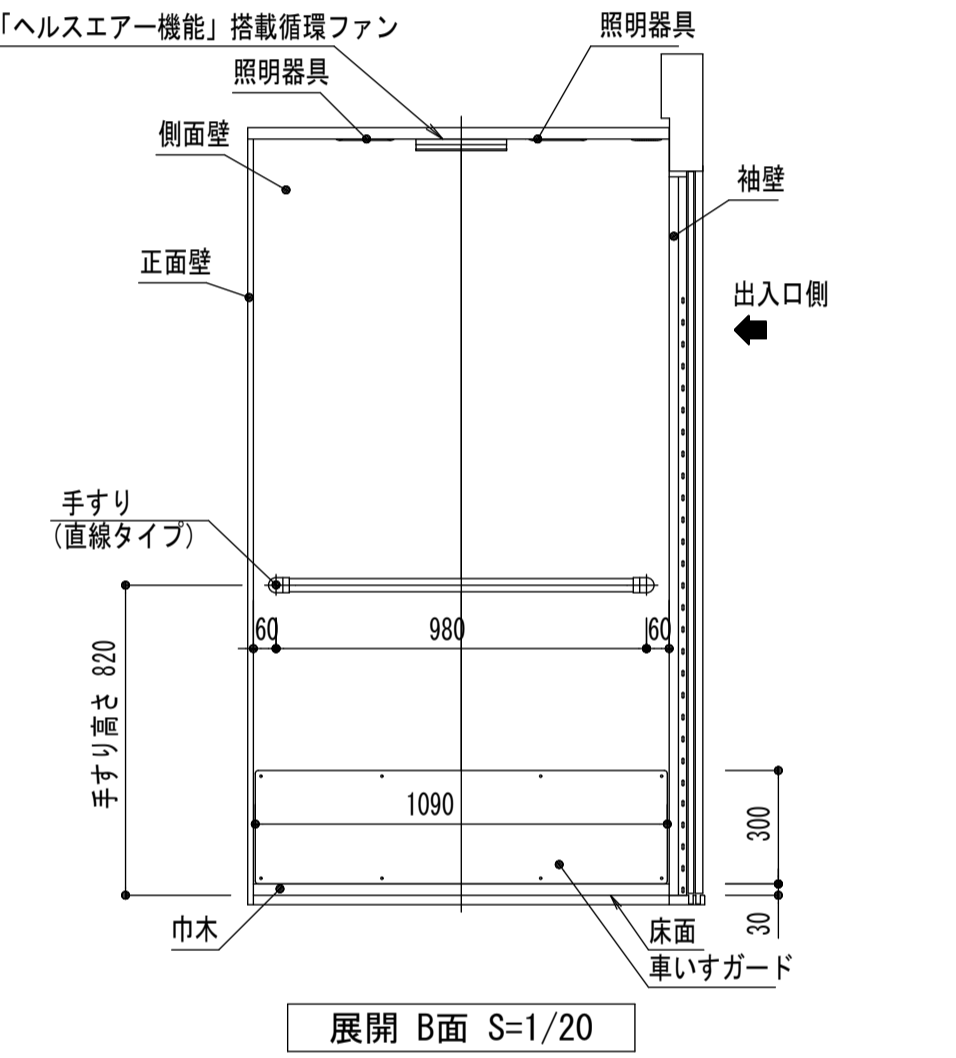
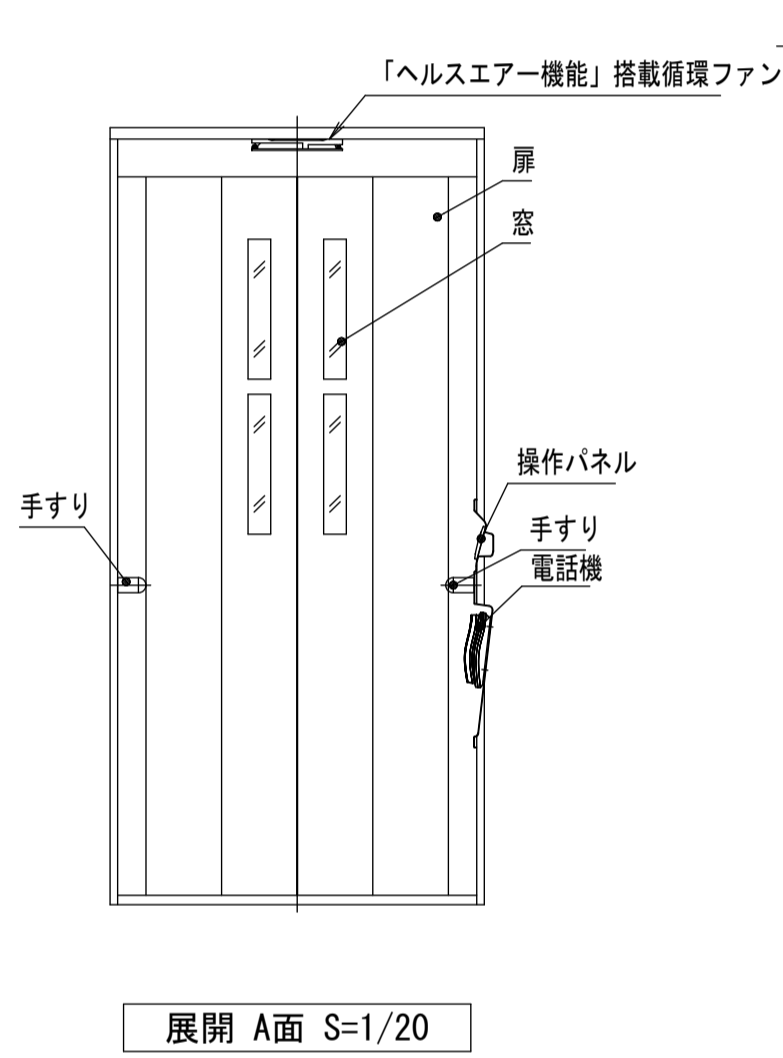
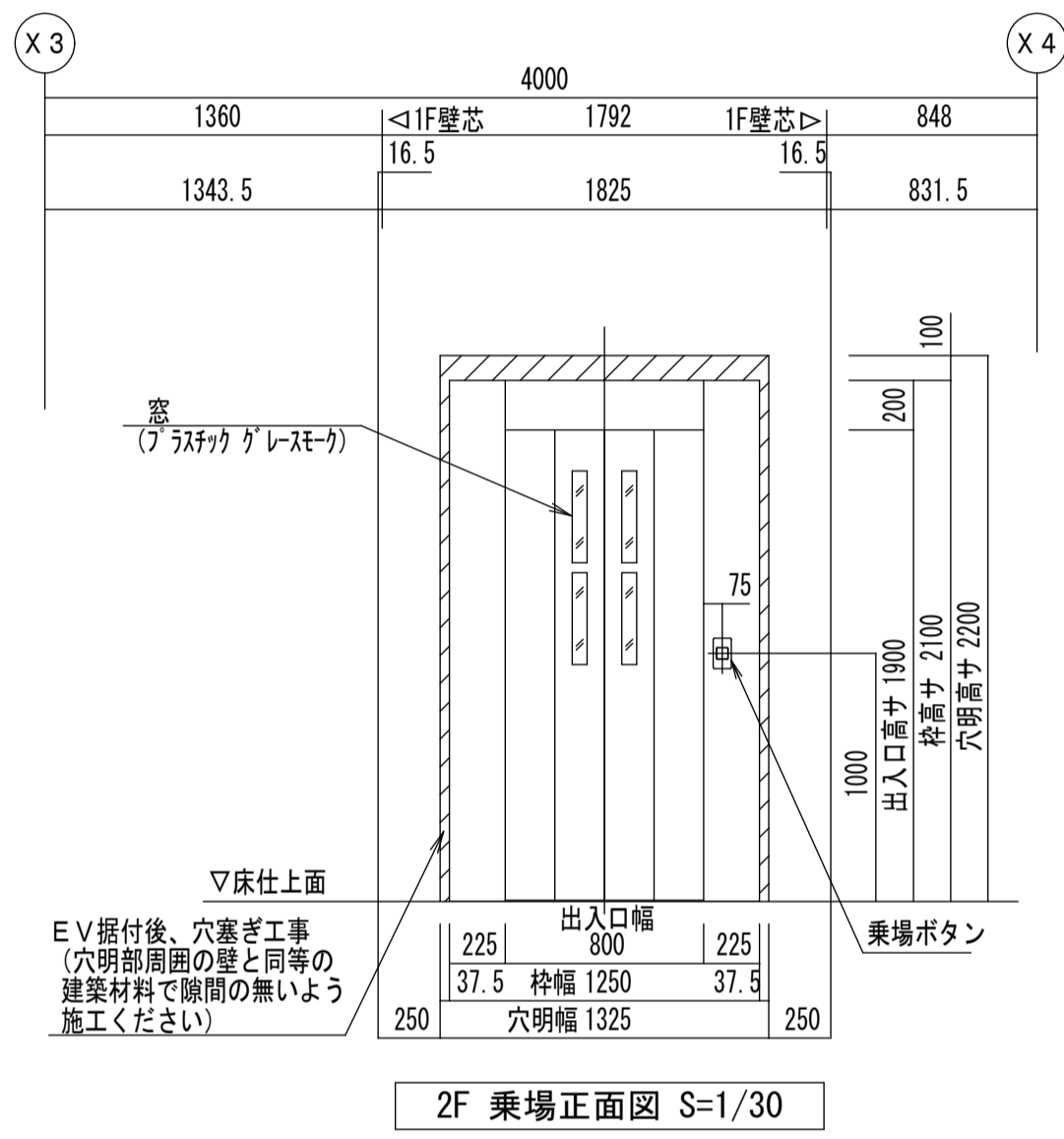
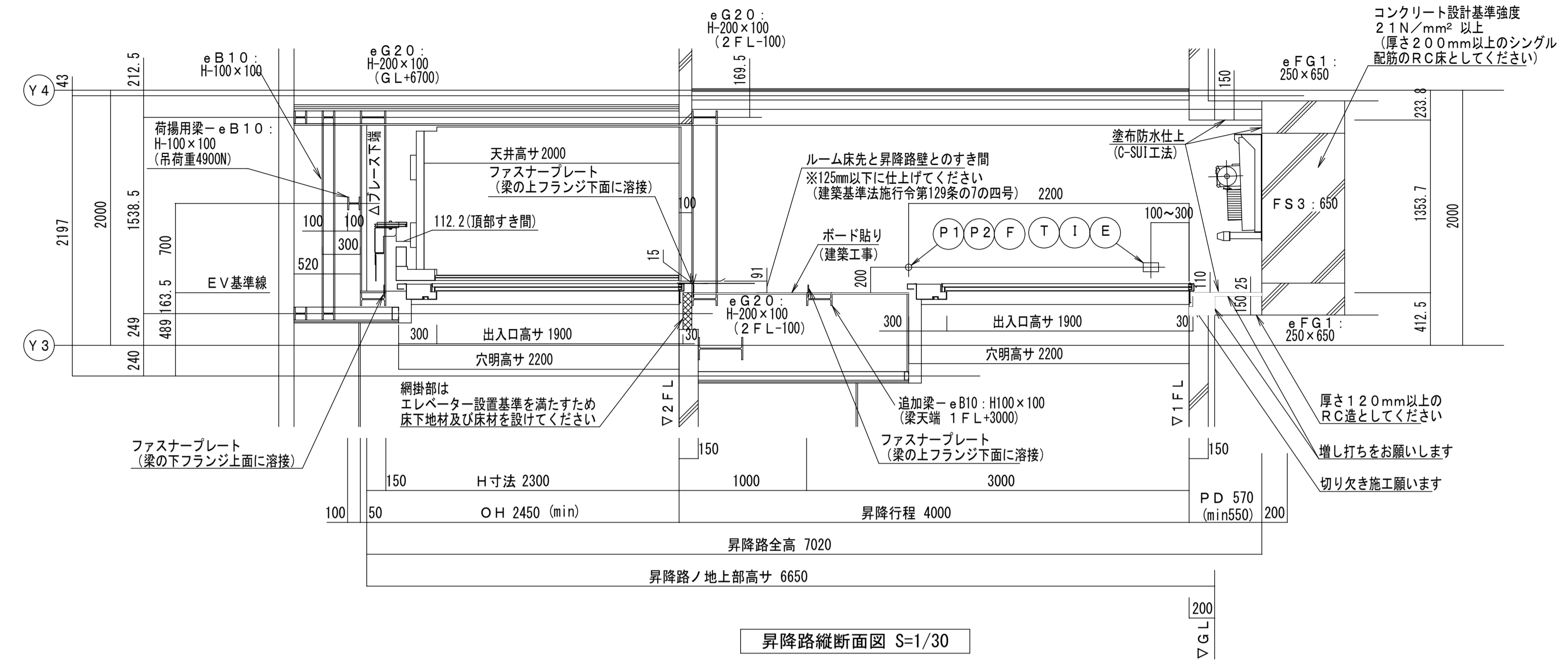
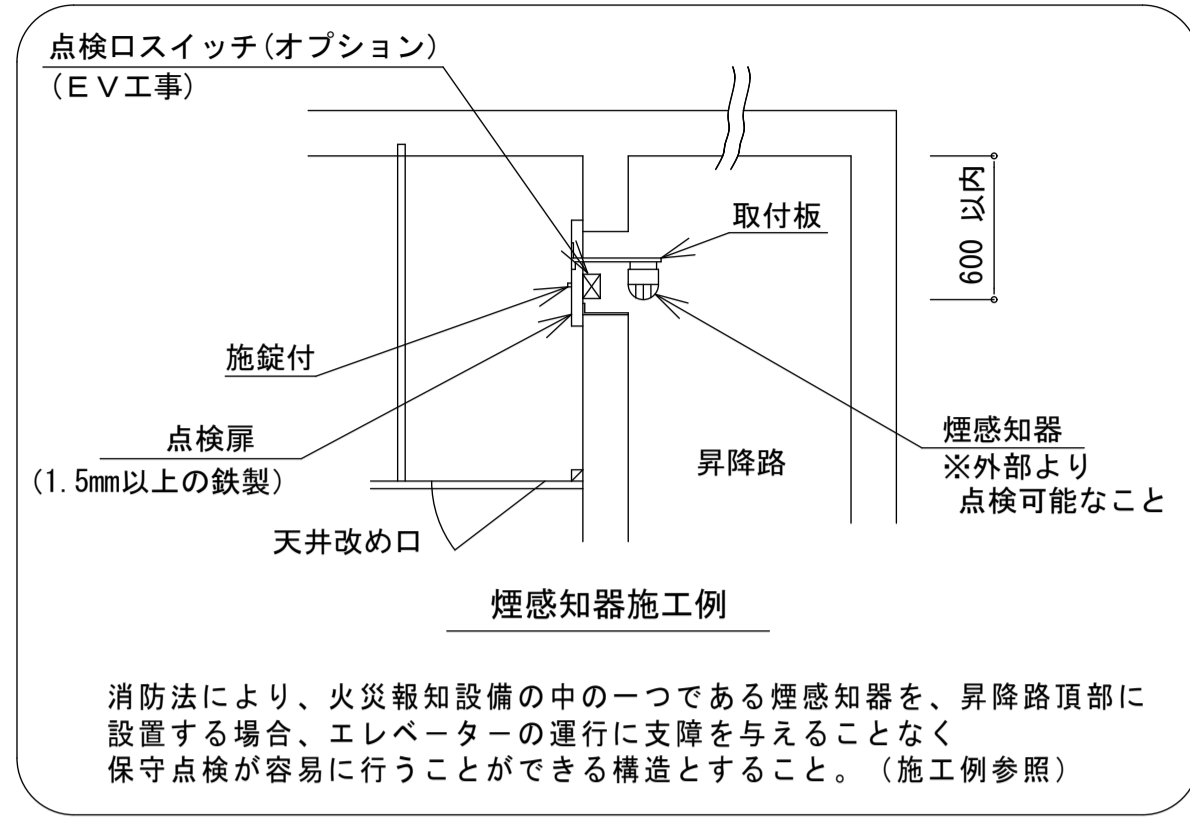


2F 昇降路平面図 S=1/30

- ※1. 柱(eC1)のベースプレートは、ピット面に出ない様スラブへ埋めてください。
- ※2. Y3通りから昇降路の先端までは「412.5」でお願いします。

- P1 駆動用電源  
単相200Vアース付き(D種接地)  
線引き出し長さ: 2m(アース線含め3芯)  
電線: 単線φ2.6mm, または、より線5.5mm  
ブレーカー容量: 30A
- P2 照明・制御用電源  
単相100V  
線引き出し長さ: 2m(2芯)  
電線: 単線φ1.6mm, または、より線2.0mm  
ブレーカー容量: 10A
- T 電話線(昇降路内への電話線の引込みは電気工事)  
器具: 中継ボックス(モジュラーローゼット付)
- F 火災時管制運転用配線  
線引き出し長さ: 2m(無電圧A接点)  
電線: 被覆ケーブル(2芯)単線φ0.9mm以上  
※各火報接点を並列にした線2芯が必要です。
- I インターホン用配線(管理入室設置の場合)  
線引き出し長さ: 1m  
電線: 被覆ケーブル(6芯以上)単線φ0.9mm以上  
(昇降路からインターホン親機の配線距離は90m以内)
- E 非常放送用配管、配線  
電線: 単線、線径は音声信号出力に適合する線 3芯  
配管: φ20mm程度(但し、配管径は現地一任)

意匠仕様	乗場		ルーム(鋼板製)	
	天井	壁	操作パ	扉
2F				
1F				



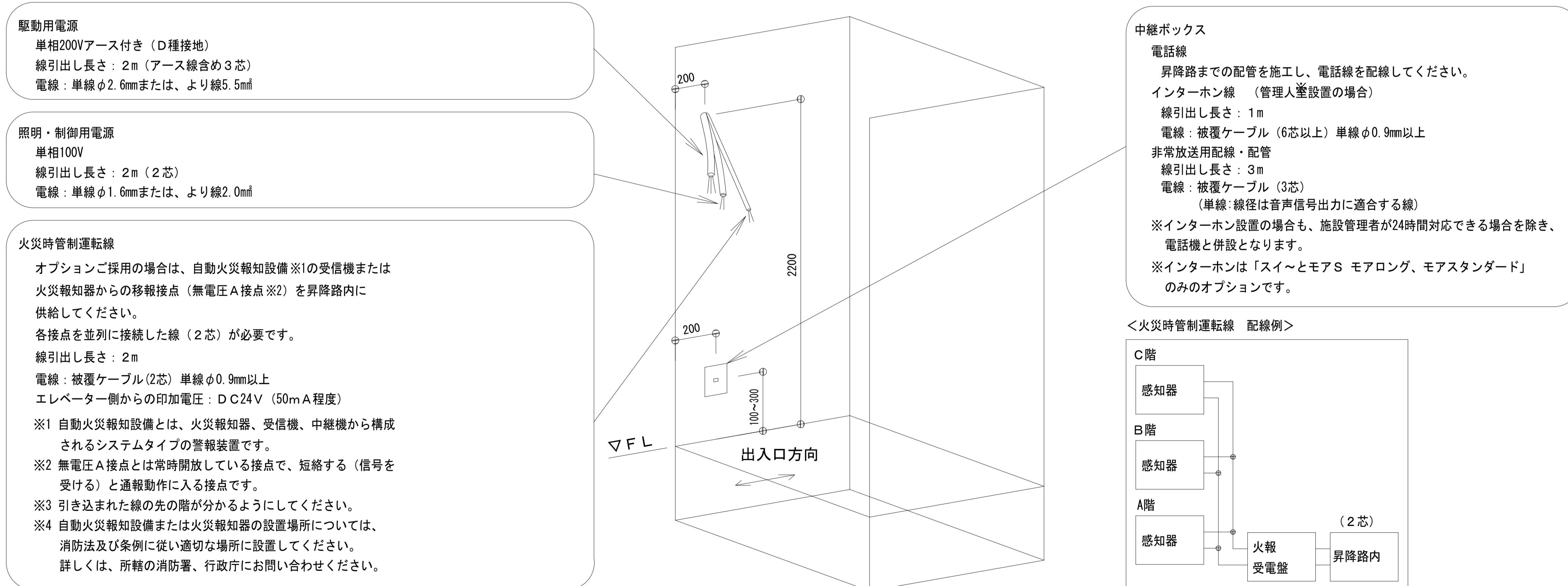
ルーム意匠仕様 (ルームタイプ: 鋼板製)	
天井、壁	化粧鋼板
照明器具	ダウンライト照明 (乳白色樹脂) LED灯
扉 (窓付)	化粧鋼板 (窓: プラスチック製)
照明カバー	樹脂
巾木	樹脂
床敷物	樹脂タイル、大理石調フロア (オプション)
電話機	KXT-643 (エクセル製)
「ヘルスエア機能」搭載 循環ファン	標準装備
クリーン仕様	標準装備
色 柄	天井: クリームフェザー, スノーウィロー, アイスホワイト 側面壁、正面壁: クリームフェザー, スノーウィロー, アイスホワイト 扉: ソリッドブラック, ダークマホガニー, キャメルウォールナット ジルフィーアッシュ, クリームフェザー, スノーウィロー アイスホワイト
操作パネル部	ベージュ, ブラック
床敷物	樹脂タイル: ダークグレー, ライトベージュ 大理石調フロア (オプション): アジャックスソフト, カラカットゴールド
手すり	直線タイプ
手すり	副操作パネル: 直線タイプ
ルームミラー	大型サイズ (ステンレス)
音声アナウンス	付
情報表示パネル	付
点字表示	付
車いすガード	付

### 1. エレベーター施工区分表

施工項目	区分		
	建築工事	電気・電話工事	エレベーター工事
1 昇降路の築造と各階出入口の穴明け工事	○		
2 昇降路ピットの基礎工事	○		
3 ピット内防水仕上工事（必要な場合）	○		
4 各階エレベーター乗場ユニット取付後のユニットまわりの壁及び床の仕上工事	○		
5 エレベーター荷重支持用横梁の設置工事	○		
6 エレベーター機器荷揚げ用梁、または荷揚げ用フックの設置工事（吊荷重4900N）	○		
7 乗場側昇降路内壁とルーム敷居先端のすき間が125mmを超える場合のふさぎ板追加工事	○		
8 鉄骨造の場合、ファスナープレート設置工事	○		
9 エレベーター専用のD種接地工事		○	
10 昇降路内への電源線の引き込み工事（単相200V、単相100V）		○	
11 エレベーター受電盤への電源結線工事（単相200V、単相100V）		○	
12 工事用の仮設電源の供給工事（単相200V、単相100V）		○	
13 昇降路内への電話線引き込み工事		○	
14 昇降路内へのインターホン線引き込み工事（管理人室設置の場合）		○	
15 昇降路内への火報接点線引き込み工事		○	
16 昇降路内への非常放送用スピーカー線引き込み工事		○	
17 昇降路内のエレベーター据付工事			○
18 各階乗場機器取付工事			○
19 エレベータールーム内の電話機取付工事			○

### 3. 電源・電話線引き込み位置

●最下階昇降路内の壁に、電源と電話線を支給してください。  
やむを得ず指定場所から入線できない場合は当社までご相談ください。



### 2. 注意事項

#### 2-1 免責事項

- 他業種工事に起因する打痕、塗装汚れなどに対する機器の補修、取替え工事。
- 火災、地震、水害、天変地異による機器の損傷。
- 雨水など、ピット内に水が溜まった場合の工事。（機器交換を含む）

#### 2-2 設置環境

- エレベーターは屋内に設置し、外部から風雨が侵入しないようにしてください。  
エレベーターの乗場が屋上、駐車場、開放廊下などの外部に接する場合は、前室などを設けてください。
- 屋上（ペントハウス）または地下階にエレベーターの乗場を設置する場合は、万一の停電や故障などの避難経路として、また、メンテナンス会社専門技術者による作業時のアプローチ経路として、屋上（ペントハウス）または地下階までの屋内階段を設けてください。
- エレベーターの乗場、駆動装置、制御装置に直接またはガラス越しの日光、ガラスや鏡による反射光ならびにエアコンなどの送風が直接あたらないよう計画してください。
- 温泉ガスなど、金属の損耗および腐食、ならびに電気接点の接触障害を発生させる化学的ガスなどが無いことを確認してください。  
また、海岸近くの場合は、乗場に潮風が直接あたらないよう計画してください。
- 昇降路内の温度（摂氏 -5℃～40℃の範囲、かつ急激な温度変化がないこと）、湿度（月平均90%以下、日平均95%以下、かつ氷結・結露がないこと）、電磁波（電界強度10V/m以下）など一般的な環境において設置されるよう計画してください。  
特に昇降路外周面が外気に接する場合は、昇降路壁に遮熱性を持つ材料を使用すること等により、外気温や輻射熱等による昇降路内温度の急激な上昇および低下を防止してください。
- 昇降路内壁や鉄骨部材に使用する塗料、接着剤、モルタルなどは、ホルムアルデヒドの発散が少ない材料を使用してください。
- エレベーターが発する音・振動が気になりやすい居室、特に寝室とは、昇降路を離して計画してください。
- メゾネット建物や免震建物に設置する場合は、当社までお問い合わせください。
- 労働安全衛生法における『エレベーター構造規格』に準拠したエレベーターではありませんので、労働基準法 別表第1第1号から第5号に該当する事業場へ設置することはできません。  
また、当該事業場以外に設置する場合であっても、土木・建築等の工事の作業に使用することはできません。

#### 2-3 その他

- 昇降路内にはエレベーターに使用する電源線、電話線以外に他の電線、配管などを設けることはできません。（建築基準法施行令による）
- エレベーターに使用する電源線・電話線を、防火区画が必要な昇降路を貫通して設置する場合、貫通部分から火災や煙が広がらないように適切な措置をとることが必要です。（関連法令：法36条、令112条21項、令129条の2の4第1項、平12建告1422号）

#### 4. 電源の確保と配線

- 主幹ブレーカーはインバーター適合品の漏電ブレーカーとしてください。
  - エレベーター専用のブレーカーを用意してください。定格は下表としてください。
- <ブレーカー容量と電源設備容量>

機種	定員	速度 (m/min)	出入口 方向	エレベーター専用ブレーカー容量		電源設備 容量 (200V系)	電源設備 容量 (100V系)	電源設備 容量 計
				駆動用	照明用			
スイ～とモアS モアスタンダード	3名	上昇20(最高30) 下降30	一方向	30A	10A	5.9kVA	0.1kVA	6.0kVA

**警告** エレベーター用の電源は必ず右図に従ってください。守られない場合、エレベーターが損傷、誤作動する恐れがあります。

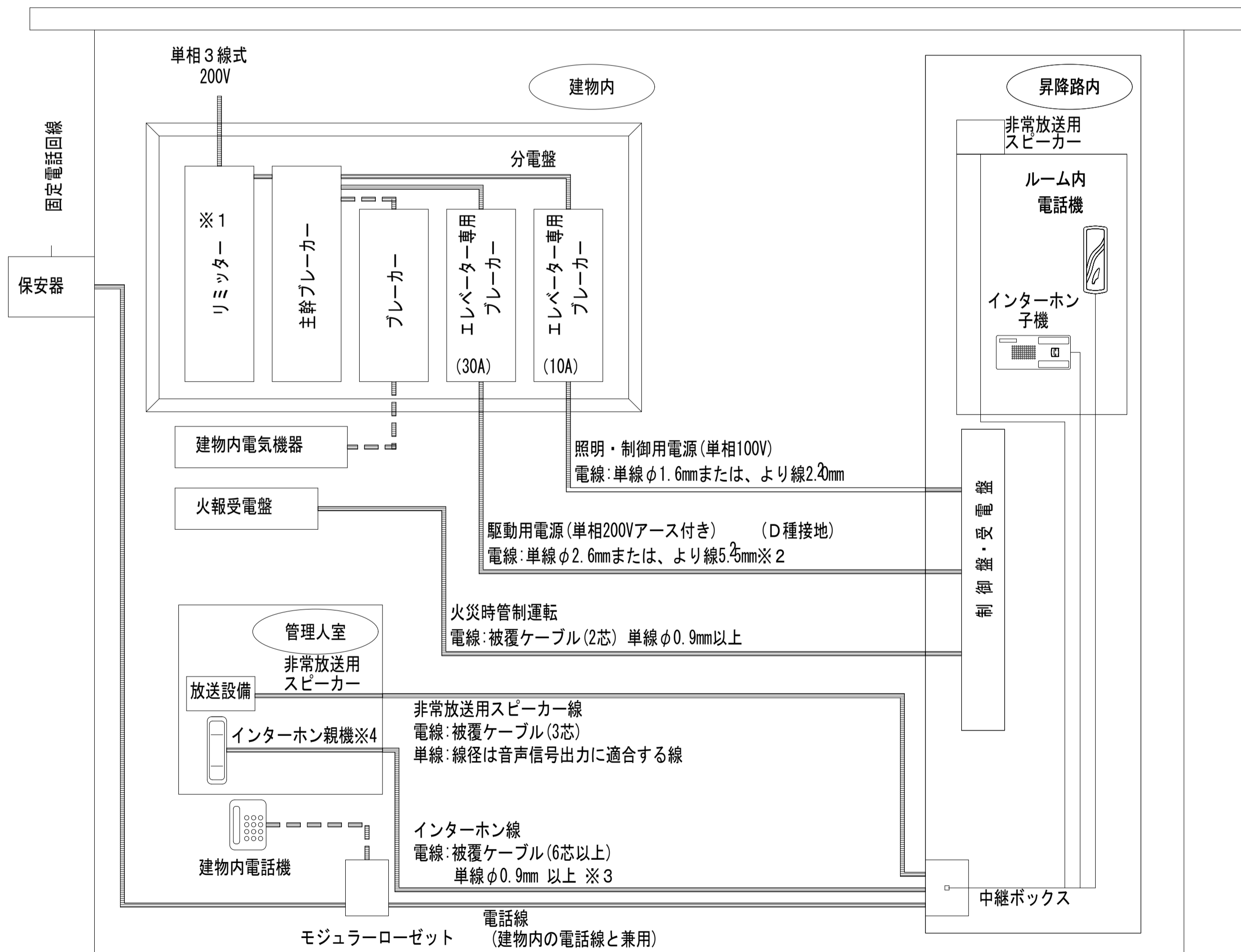
**注意** 主幹ブレーカーの容量は、充分に余裕をもって選定してください。容量に余裕がないと、主幹ブレーカトリップが発生し、エレベーターが急停止する恐れがあります。またアース（D種接地）は必ず用意し、全てエレベーター専用としてください。

**注意** お客様と電力会社とのご契約において、使用できる最大電流の上限（以降、契約電流）を設定する場合は、他の電気機器類のご使用を考慮した上で、十分余裕を持った値としてください。契約電流に十分余裕がない場合、リミッター（アンペアブレーカーやスマートメーター等）の上限を超過し、電力供給が断たれ、エレベーターが急停止する恐れがあります。また、契約電流は、電力会社によっては100V換算での数値となっている場合があります。エレベーターの駆動用電源は200Vであり、100V換算では2倍のアンペア数が必要となりますのでご注意ください。

**注意** 高圧または特別高圧で受電する場合は、経済産業省で定める「高圧または特別高圧で受電する需要家の高調波抑制対策ガイドライン」に沿った対応が必要となります。ガイドライン対応時にエレベーターの回路種別番号、換算係数などが必要な場合には、当社までお問い合わせください。高調波抑制対策としてエレベーターでの対策が必要となる場合には、当社までお問い合わせください。

#### 電気・電話工事配線図

==== 電気(電話)工事  
----- エレベーター工事



- ※1 電力会社規定により分電盤外となることがあります。また、アンペアブレーカーやスマートメーター等が設置されている場合があります。
- ※2 分電盤までの電線総長さが20mを超えないようにしてください。20mを超える場合は、(一社)日本電気協会の内線規定に従い電線サイズを変更してください。
- ※3 管理人室までの電線総長さが90mを超えないようにしてください。
- ※4 インターホン親機設置位置に中継ボックス（建築工事：DS4811相当）を施工してください。

#### 5. 電話回線接続

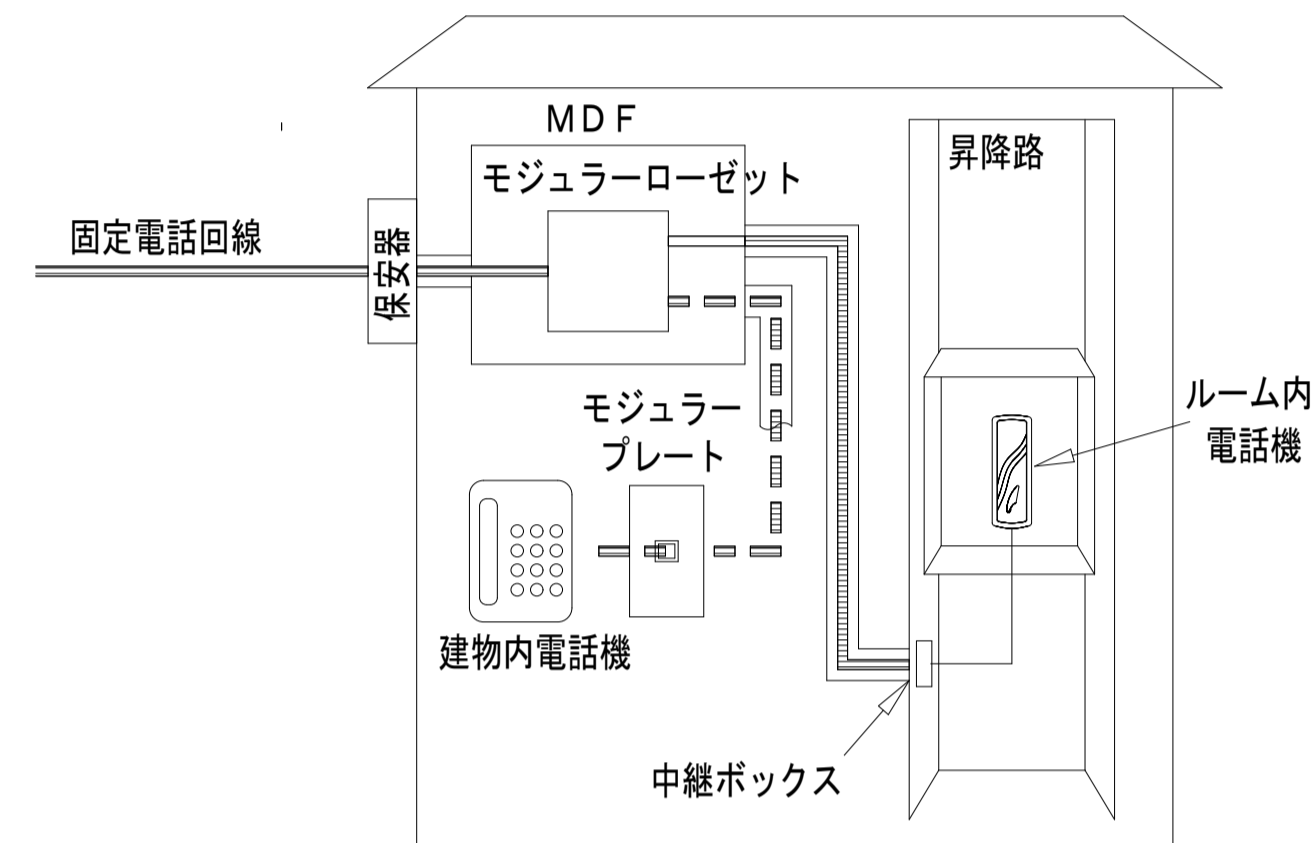
電話線との接続

**警告** エレベーターのルーム内電話機用の電話回線は、必ず通線の上、通話できることを確認してください。

#### 電話回線接続図

==== 電気(電話)工事  
----- エレベーター工事

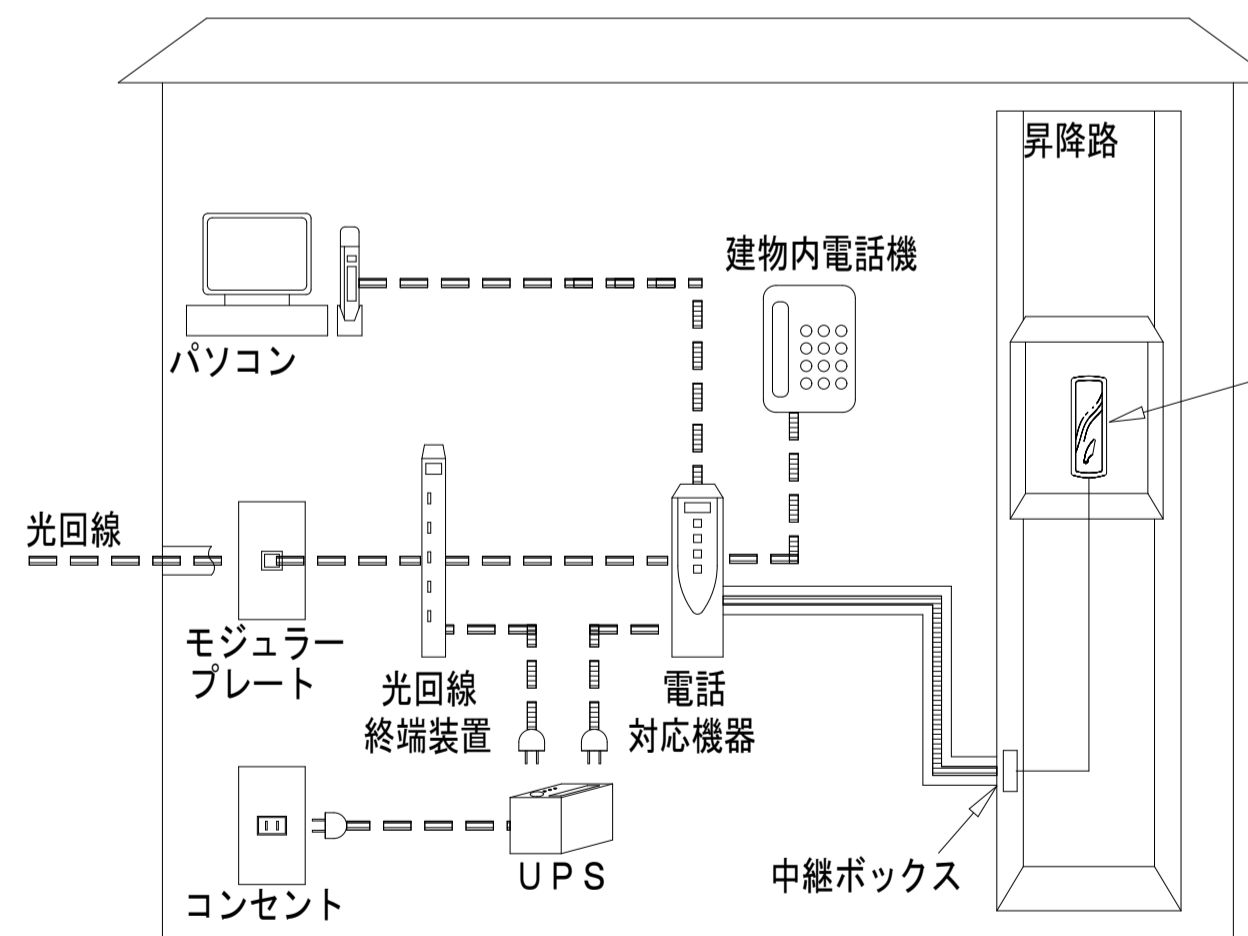
固定電話回線の場合【推奨】



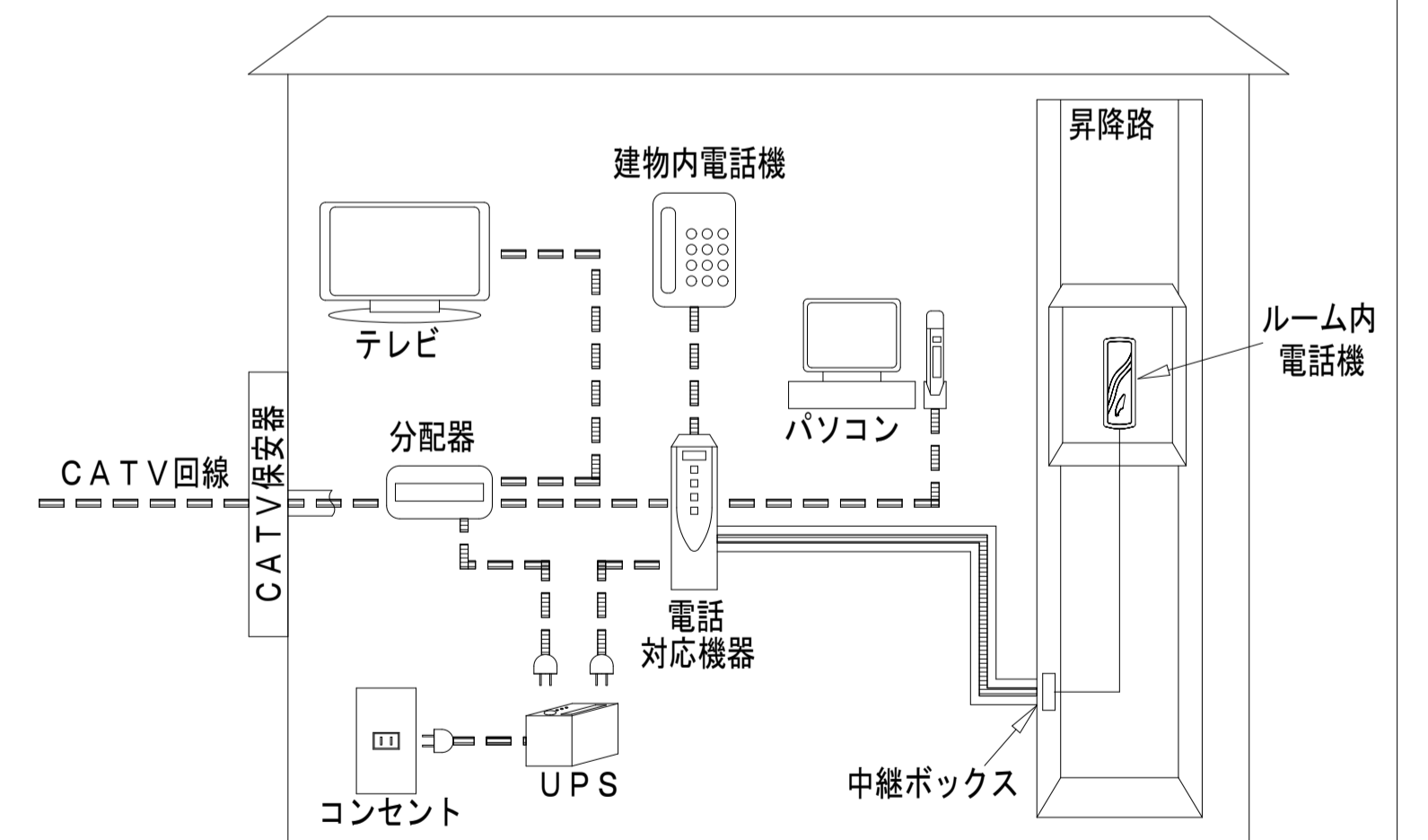
ルーム内電話機を固定電話回線以外に接続される場合

- 停電時にも通話可能な通信事業者の選定と建物内の停電対応機器（UPS・停電時バッテリー付機器※2）などをお客様にてご用意ください。
  - ご契約の通信事業者により電話・通信回線の停電対応、設置する機器の種類、接続方法が異なります。詳しくは、通信事業者にお問い合わせください。
- ※2:動作時間60分以上推奨

光回線（IP回線）の場合



CATV回線（IP回線）の場合



- ・エレベーターのルームに設置の電話機は必ず通線手続きを行い（お客様にてご契約）、停電時にも通話可能な通信事業者の選定と建物内の停電対応機器をお客様にてご用意ください。
- ・電話回線を未接続のまま、エレベーターをご利用にならないでください。万一、ご利用中に地震・停電・その他でルーム内に閉じ込められた場合、ルーム内の電話機がご使用できないため、外部と連絡を取ることができません。

●エレベーターのルーム内には、外部連絡用の電話機が標準装備されています。この電話機は、万一ルーム内に閉じ込められた場合など、緊急時の連絡手段となりますので、ご使用になる前に建物側の電話回線と接続し、通話できることを必ず確認してください。

なお、固定電話回線※1以外の回線をご契約の場合、ルーム内の電話機をご使用いただくために、各々下図に記載された機器の設置および回線接続をお願いしておりますので、お客様にて必要な機器をご用意ください。

※1:2024年1月から、通信事業者の局内設備が従来のアナログ網からIP網に切り替えられました。本切り替えではお客様でのお手続きやご自宅などのご利用場所での工事は不要です。詳細については通信事業者のホームページをご覧ください。

遠隔監視システムについて

- メンテナンス会社が提供する遠隔監視システムを希望される場合は、固定電話回線をご準備いただくか、メンテナンス会社にお問い合わせください。（光回線などのIP回線では対応できない場合があります。）

H R 建築事務所

HR ARCHITECT OFFICE  
一級建築士事務所 山口県登録C第2804号

architect

一級建築士 第32310号  
原川 伸治

project

道の駅きくがわりリニューアル建築主体工事

title

ELV詳細図(参考図)(4)

scale

A-1: N/S  
A-3: 50%縮小

no.

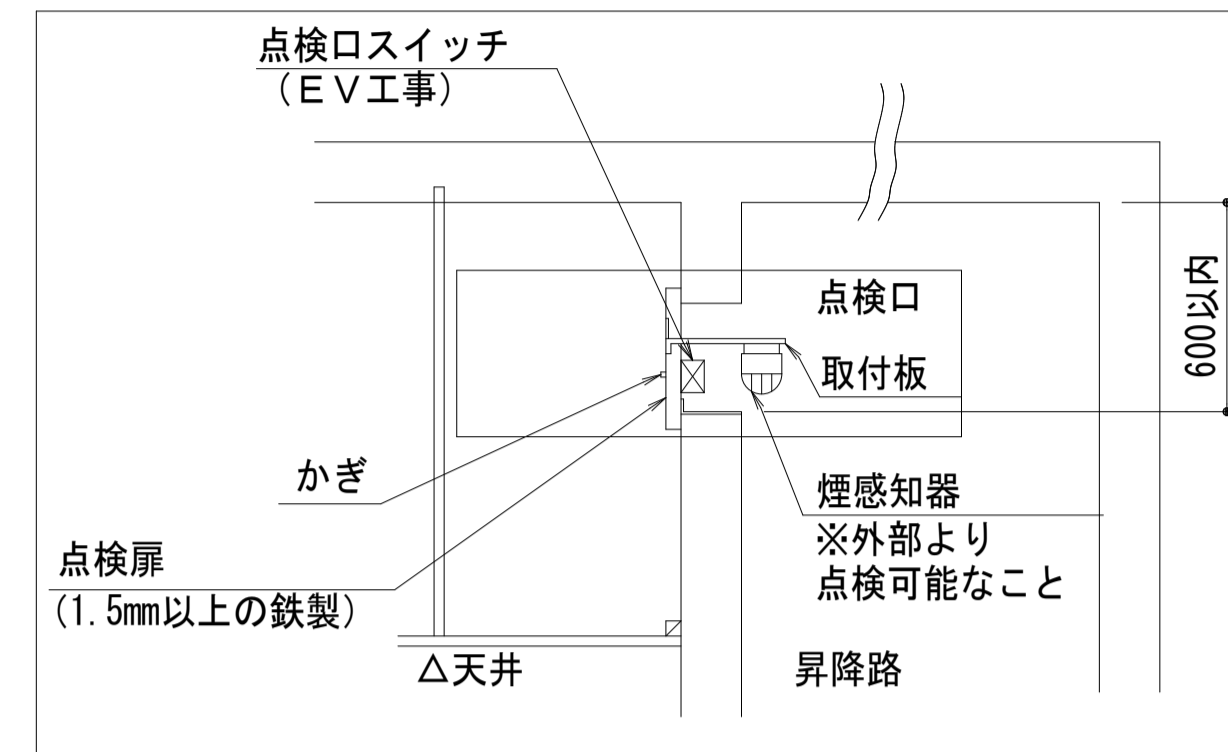
A - 120

# 昇降路内に設ける火災報知設備(煙感知器)について

## 1. 点検口の設置について

消防法により火災報知設備の中の1つである煙感知器を昇降路頂部に設置する場合は、エレベーターの運行に支障を与えることがなく、保守点検が容易に行うことができる点検口を設けてください。(図1) 点検口には、かぎ(ネジも可、但し蝶ネジは不可)を用いて開く施錠装置を設け、点検者の安全を確保するため、点検口扉が開いた時はエレベーターの動力を切り、動かないようにしてください。

(図1)



### 1-1. 点検口

点検口は下記(1)に記載の製品、または(2)としてください。

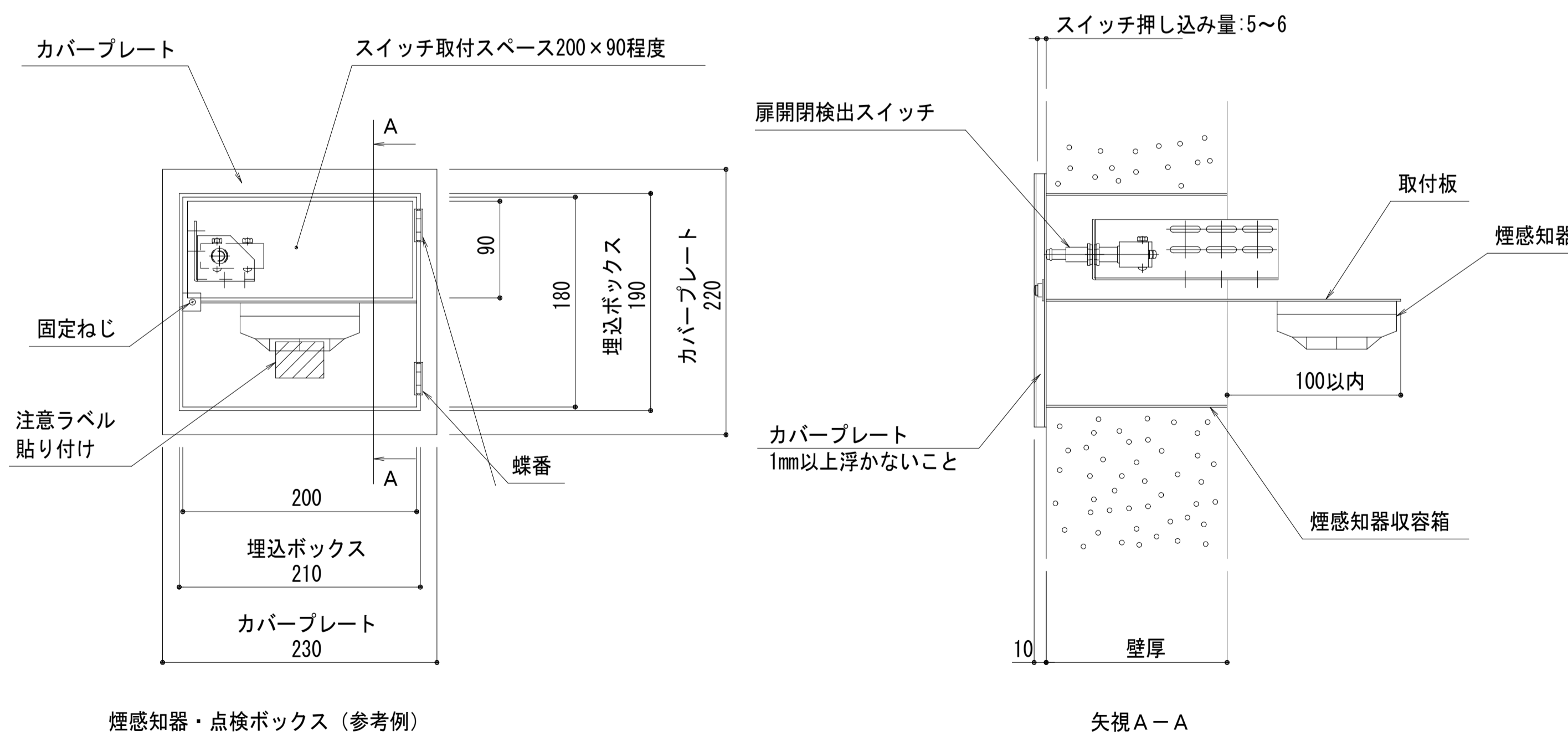
#### (1) EV昇降路専用品(スイッチ取付台座付き)

- ① メーカー: ホーチキ 型番・品番: KUS-1C
- ② メーカー: 能美防災 型番・品番: FXSJ001A-HU
- ③ メーカー: ニッタン 型番・品番: NID-T-G
- ④ メーカー: パナソニック 型番・品番: BV95351 (BOX) + BV95381H (扉)

#### (2) 以下3項目を満足する点検口

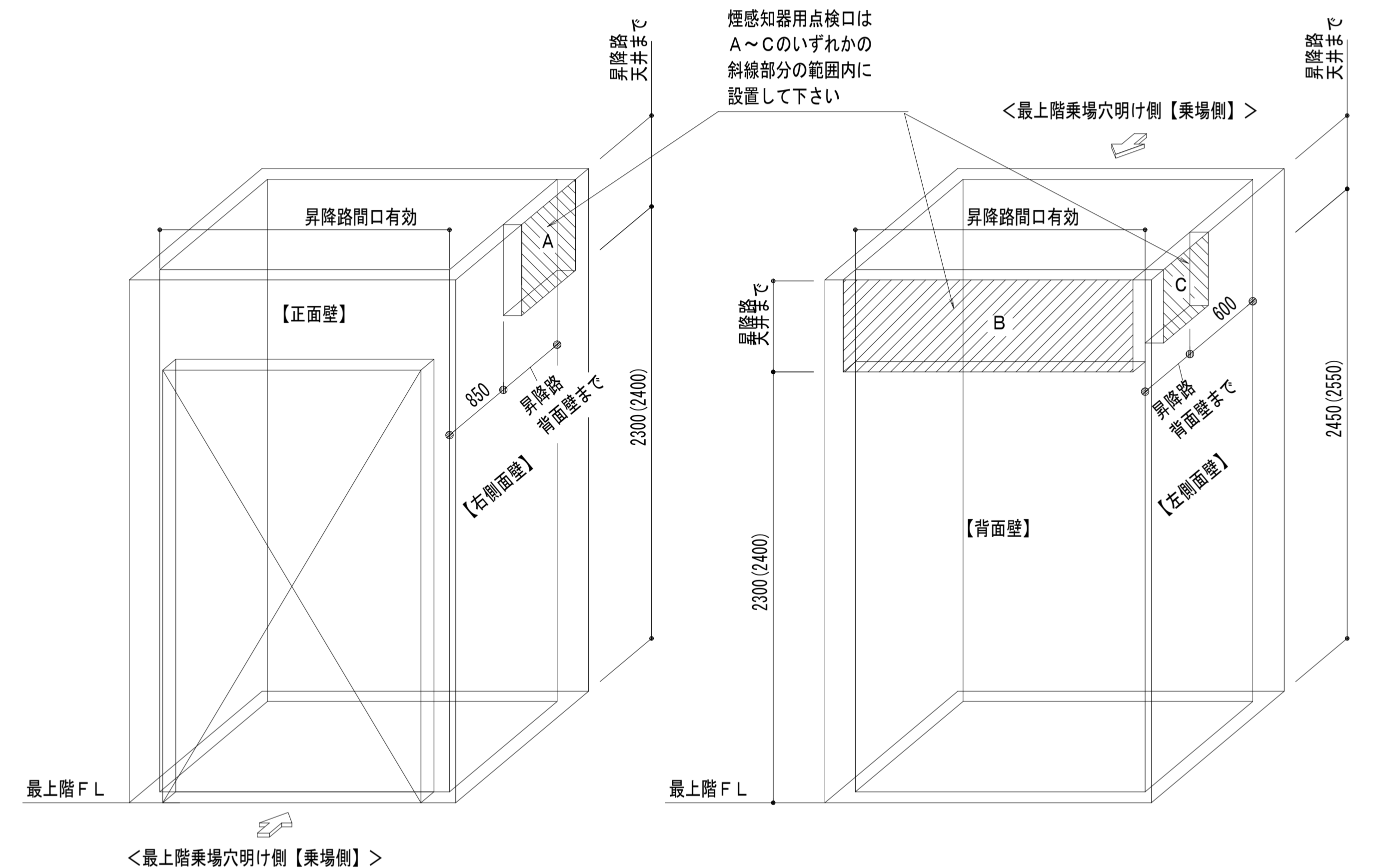
- ① 200×90程度のスイッチ取付スペースを確保していること。
- ② 錠付または工具を必要とするネジ付きの蓋で1mm以上浮かないこと。
- ③ 点検口(扉)は鋼板製であること。

※下図「煙感知器・点検ボックス(参考例)」参照

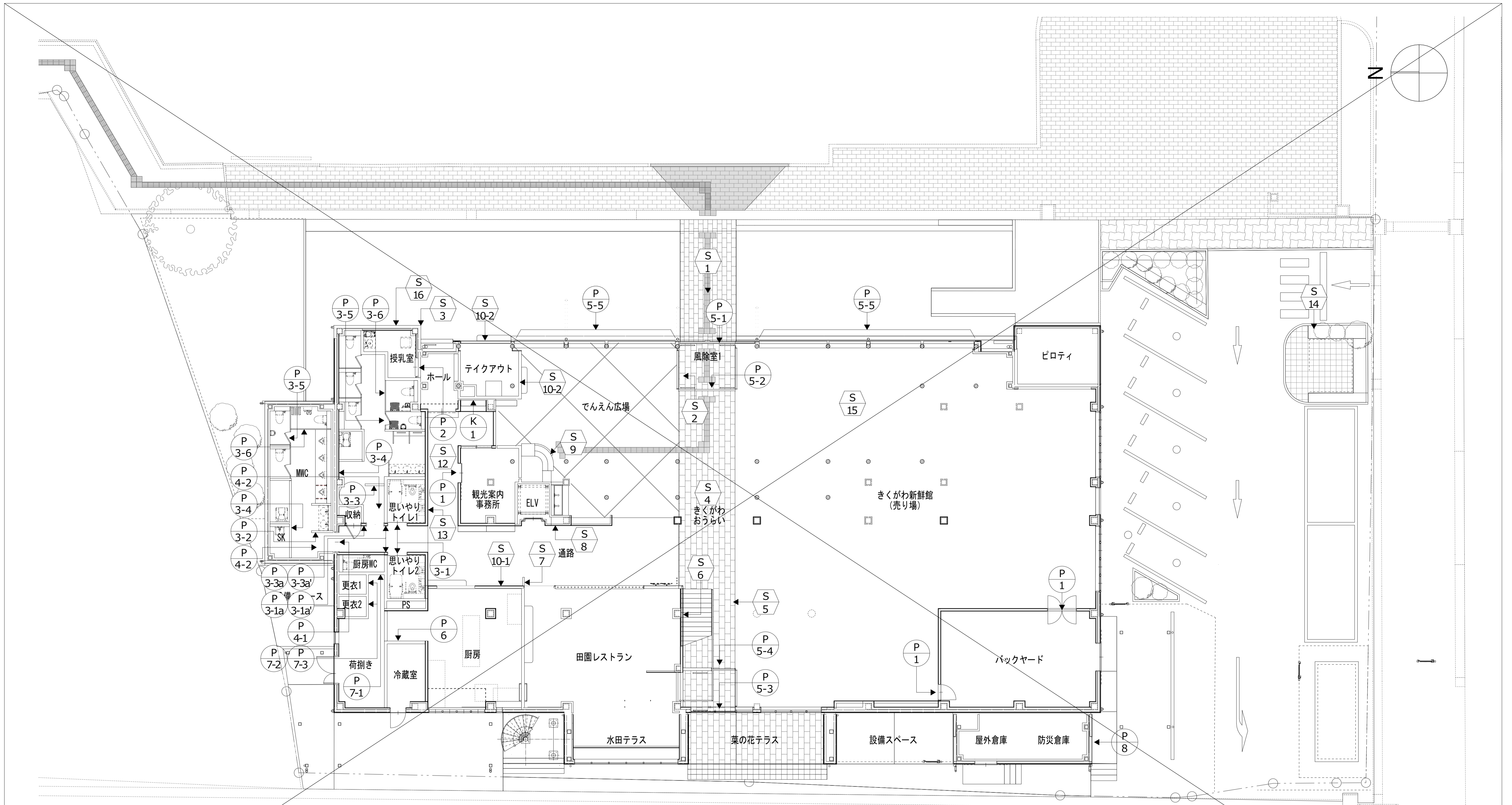


## 1-2. 取付範囲

- (1) 「煙感知器点検口設置範囲(参考図)」の示す範囲に設置してください。  
又、煙感知器は昇降路内への入り込みは100mm以内とします。
- (2) 荷重支持梁の位置は考慮されていません。  
よって、荷重支持梁を避けた上で最終的な位置決めを行ってください。
- (3) 乗場側(正面壁)に煙感知器点検口を設ける場合は、本図記載の連絡先までお問い合わせください。



煙感知器点検口設置範囲(参考図) ( )内数値はオプション「出入口/天井高さ100mmUP」を採用された場合を示す



ピクトサイン凡例

P 1	バックヤード 案内表示	P 3-5	ベビーチェア	P 4-1	WC入口 案内サイン	P 5-5	ガラスフィルム貼	P 9	ELV誘導 案内表示
P 2	授乳室 案内表示	P 3-6	ベビーチェア/オストメイト	P 4-2	WC入口 フロアーマット	P 6	バックヤード 案内表示	K 1	周辺観光マップ
P 3-1	多目的トイレ	P 3-1a	多目的トイレ 突出式サイン	P 5-1	入口ガラスフィルム (外部)	P 7-1	お手洗い		
P 3-2	男性トイレ	P 3-1a'		P 5-2	入口ガラスフィルム (風除室)	P 7-2	女性更衣室		
P 3-3	女性トイレ	P 3-3a	女性トイレ 突出式サイン	P 5-3	菜の花テラス 入口ガラスフィルム (店内)	P 7-3	男性更衣室		
P 3-4	おむつ取替台	P 3-3a'		P 5-4	菜の花テラス 入口ガラスフィルム (風除室)	P 8	防災倉庫 案内表示		

※図面に示すサインは案として示しているものであり、デザイン及び構成については本工事で行うものとする。

サイン凡例

S 1	メイン看板	S 6	2階 誘導案内サイン	S 10-2	テイクアウト W1,800×H600	S 14	喫煙所 誘導案内サイン (自立式)
S 2	フロア案内板	S 7	レストラン 案内サイン	S 11-1	2階スカイデッキ 案内サイン	S 15	会計案内 天吊サイン
S 3	24時間エリア 案内サイン	S 8	フロア 案内サイン	S 11-2	2階スカイデッキ ガラスフィルム	S 16	敷地案内図
S 4	エリア案内 天吊サイン	S 9	観光案内所 案内サイン	S 12	WC案内 天吊サイン		
S 5	エリア案内 天吊サイン	S 10-1	テイクアウト W900×H1,200	S 13	WC案内板		

HR 建築事務所

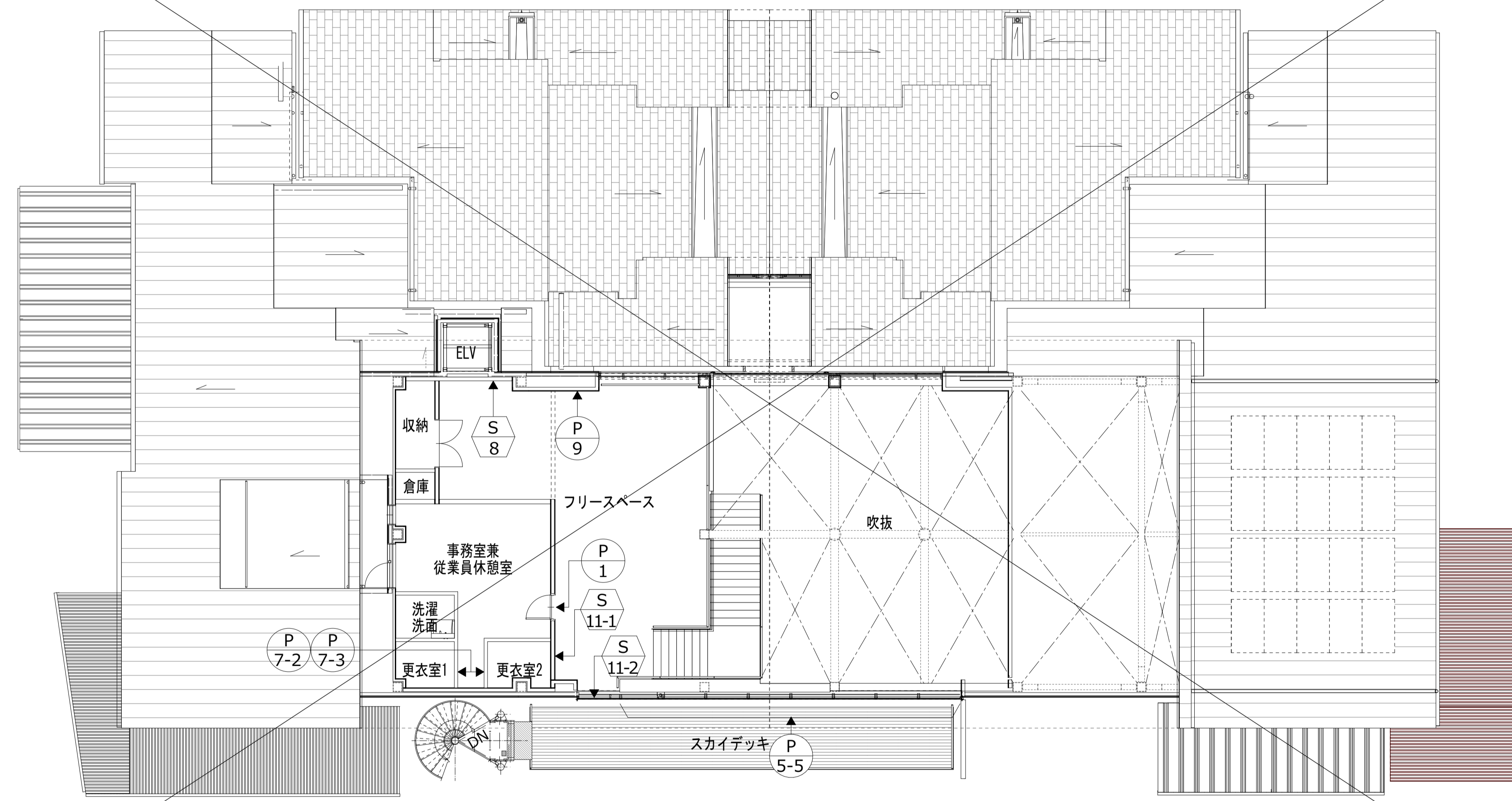
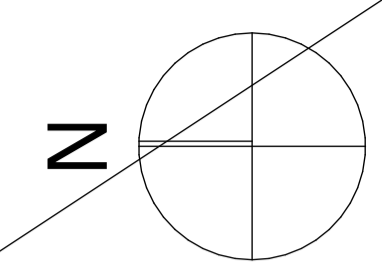
HR ARCHITECT OFFICE  
一級建築士事務所 山口県登録C第2804号

architect  
一級建築士 第323310号  
原川 伸治

project  
道の駅まぐわリニューアル建築主体工事  
title  
1階サインキープラン

scale  
A-1: 1:100  
A-3: 50%縮小

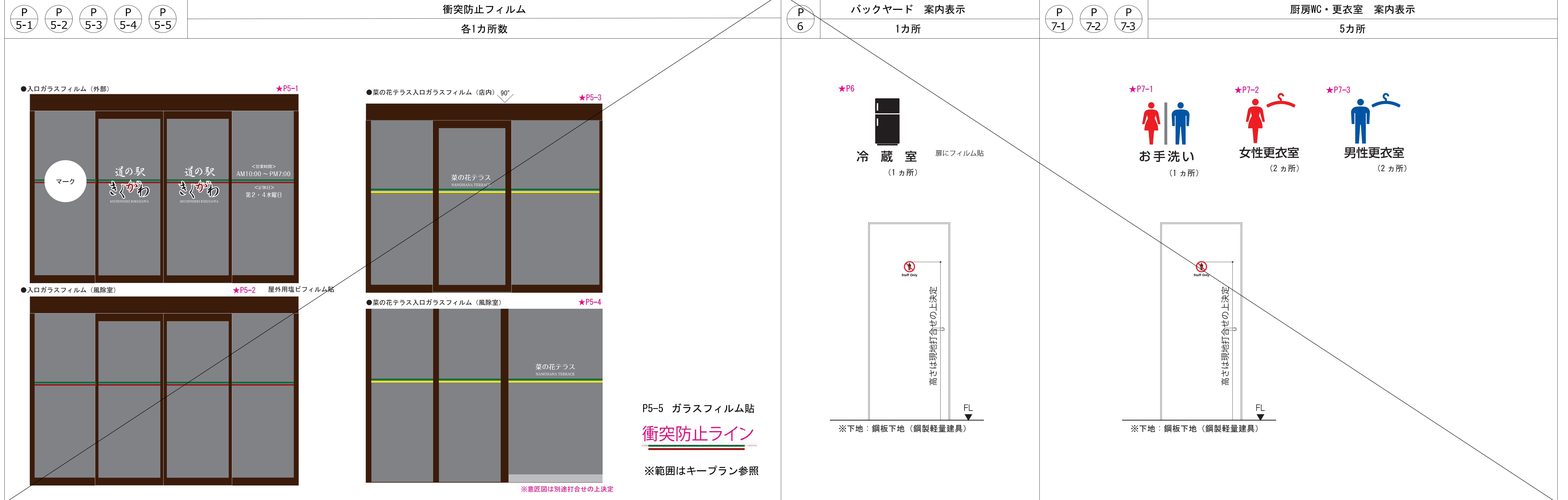
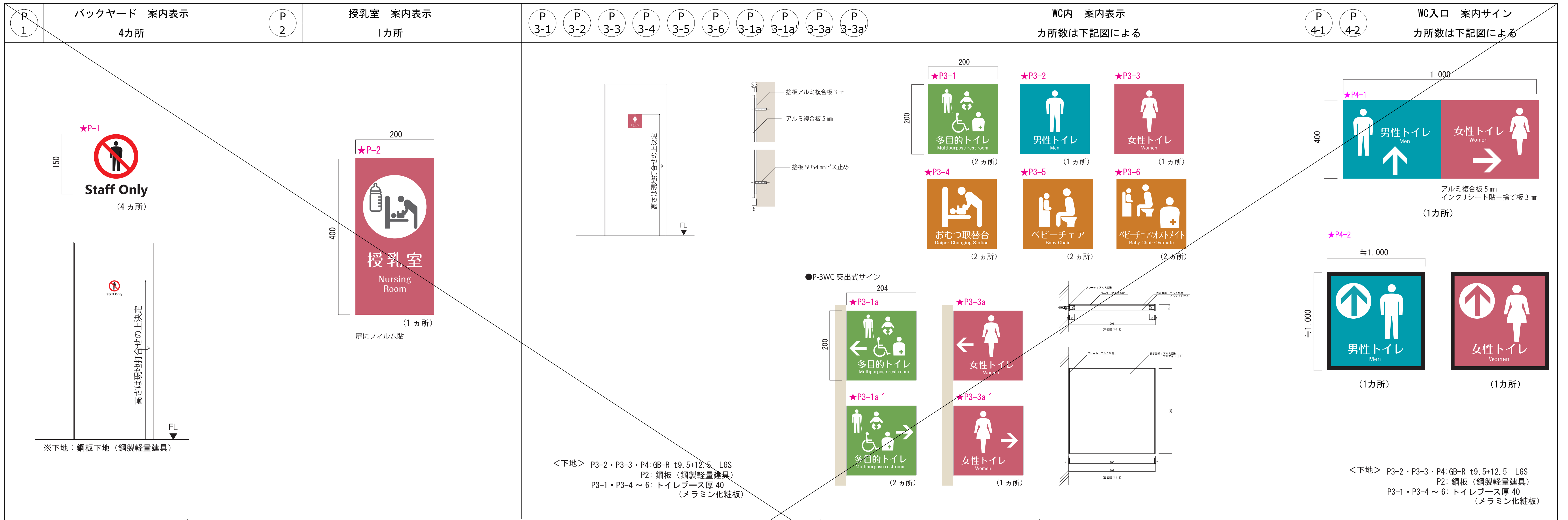
no.  
A-122



ピクトサイン凡例					
	バックヤード 案内表示		ベビーチェア		WC入口 案内サイン
	授乳室 案内表示		ベビーチェア/オストメイト		WC入口 フロアーマット
	多目的トイレ		多目的トイレ 突出式サイン		入口ガラスフィルム (外部)
	男性トイレ				入口ガラスフィルム (風除室)
	女性トイレ		女性トイレ 突出式サイン		菜の花テラス 入口ガラスフィルム (店内)
	おむつ取替台				菜の花テラス 入口ガラスフィルム (風除室)
					ガラスフィルム貼
					バックヤード 案内表示
					お手洗い
					女性更衣室
					男性更衣室
					防災倉庫 案内表示
					ELV誘導 案内表示
					周辺観光マップ

※図面に示すサインは案として示しているものであり、デザイン及び構成については本工事で行うものとする。

サイン凡例					
	メイン看板		2階 誘導案内サイン		テイクアウト W1,800×H600
	フロア案内板		レストラン 案内サイン		2階スカイデッキ 案内サイン
	24時間エリア 案内サイン		フロア 案内サイン		2階スカイデッキ ガラスフィルム
	エリア案内 天吊サイン		観光案内所 案内サイン		WC案内 天吊サイン
	エリア案内 天吊サイン		テイクアウト W900×H1,200		WC案内板
					喫煙所 誘導案内サイン (自立式)
					会計案内 天吊サイン
					敷地案内図

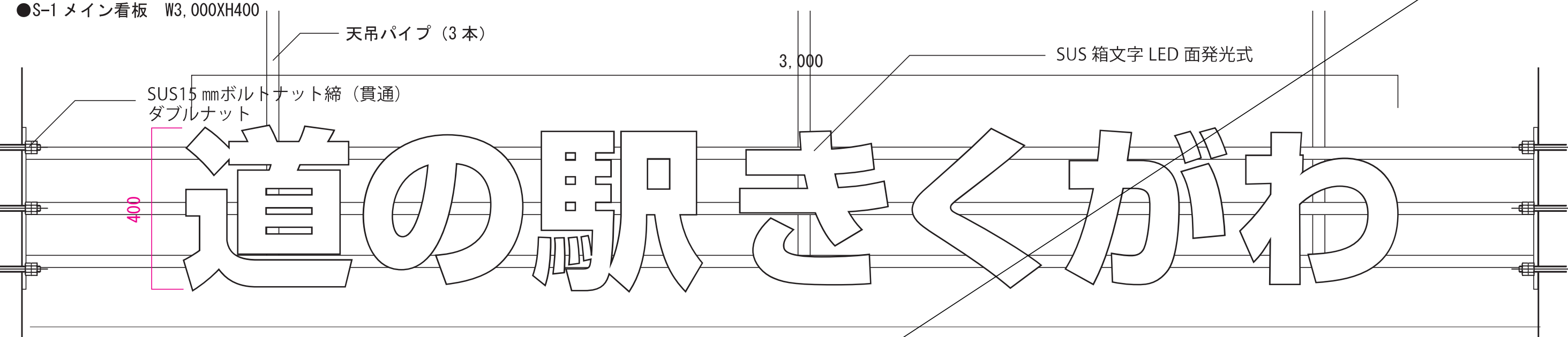


<p>★P8</p> <p>防災倉庫 案内表示 1カ所</p>  <p>防災備蓄倉庫 (1カ所)</p>  <p>※下地：鋼板下地（鋼製軽量建具）</p>	<p>★P9</p> <p>ELV誘導 案内表示 1カ所</p>  <p>アルミ複合板 5mm インクJシート貼+捨て板 3mm (1カ所)</p>  <p>捨て板アルミ複合板 3mm アルミ複合板 5mm 捨て板 SUS4mmビス止め</p>	<p>★K1</p> <p>周辺観光マップ 1カ所</p> <p>●バックボード収納サイン W1,200XH1,500</p>  <p>アルミ複合板 3mm+インクJフィルム貼仕上</p> <p>※意匠図は別途打合せの上決定（イメージ図です）</p>	
---	--	--	--

★S1

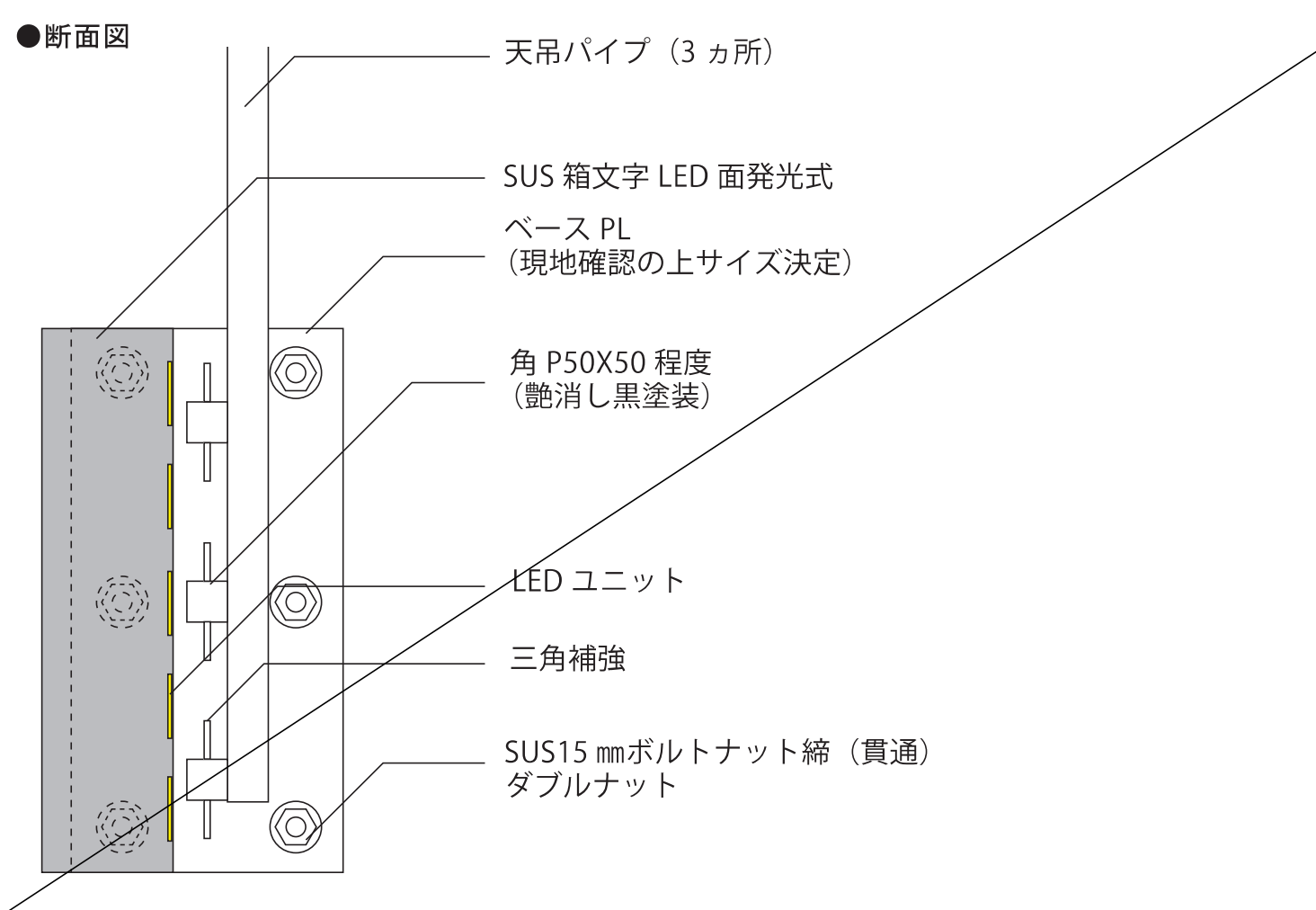
メイン看板  
1カ所

●S-1 メイン看板 W3,000XH400



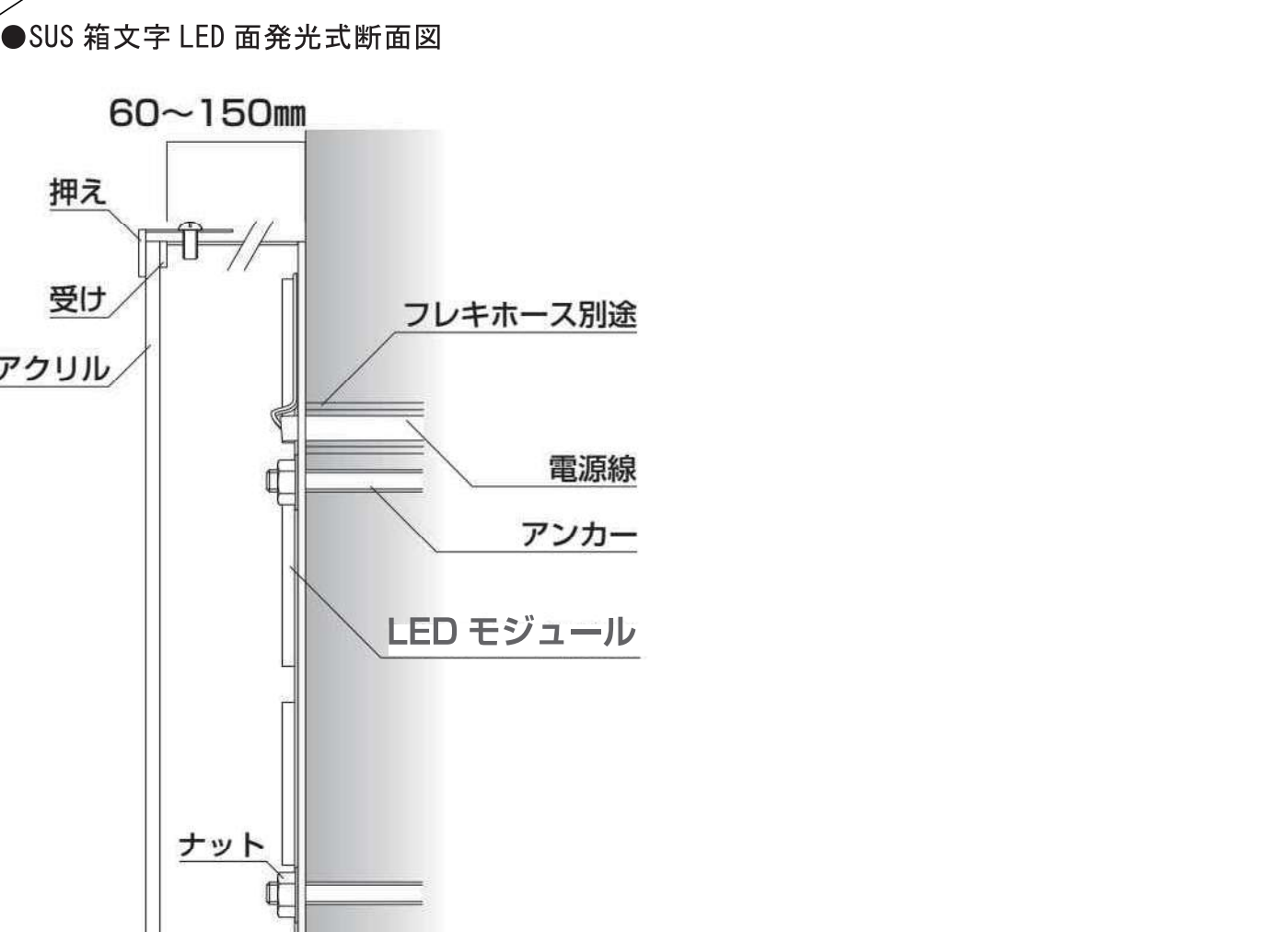
天吊パイプ (3本)  
SUS15mmボルトナット締（貫通）ダブルナット  
400  
3,000  
SUS 箱文字 LED 面発光式  
現地採寸の上決定

●断面図



天吊パイプ (3カ所)  
SUS 箱文字 LED 面発光式  
ベース PL (現地確認の上サイズ決定)  
角 P50X50 程度 (艶消し黒塗装)  
LED ユニット  
三角補強  
SUS15mmボルトナット締（貫通）ダブルナット

●SUS 箱文字 LED 面発光式断面図



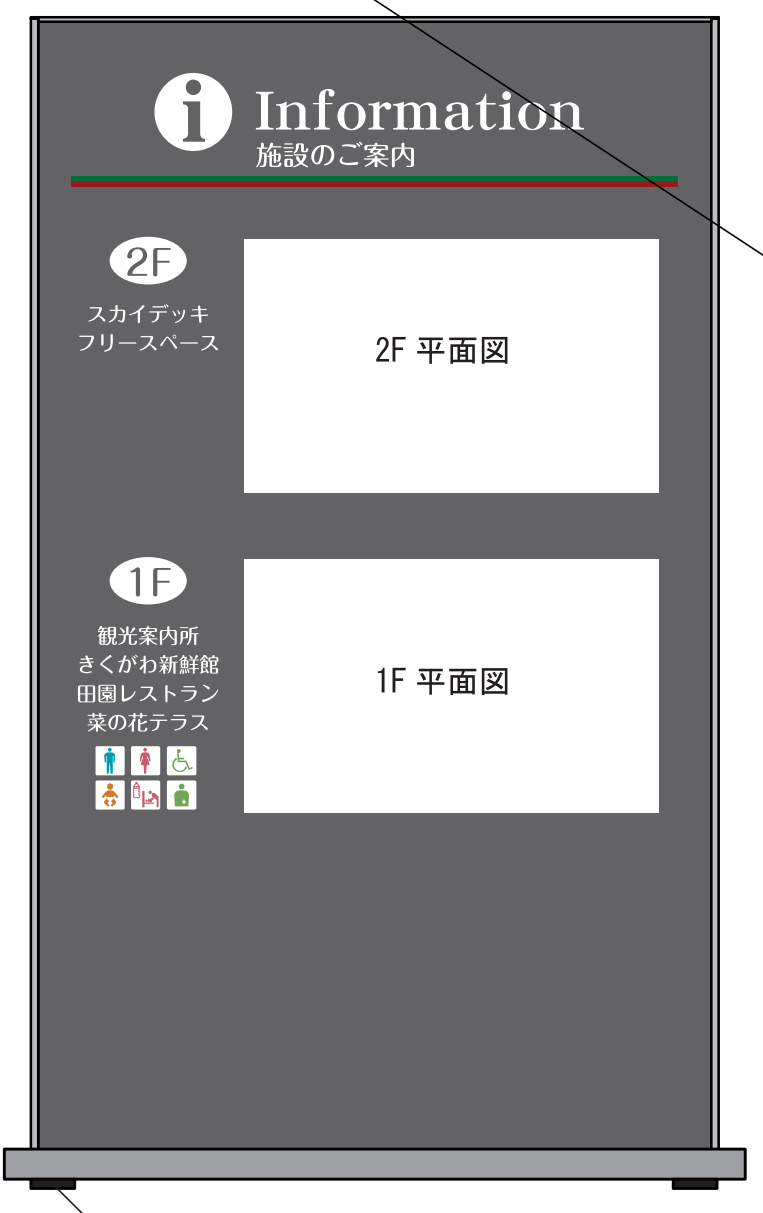
60~150mm  
押え  
受け  
アクリル  
フレキホース別途  
電源線  
アンカー  
LED モジュール  
ナット

※意匠図は別途打合せの上決定

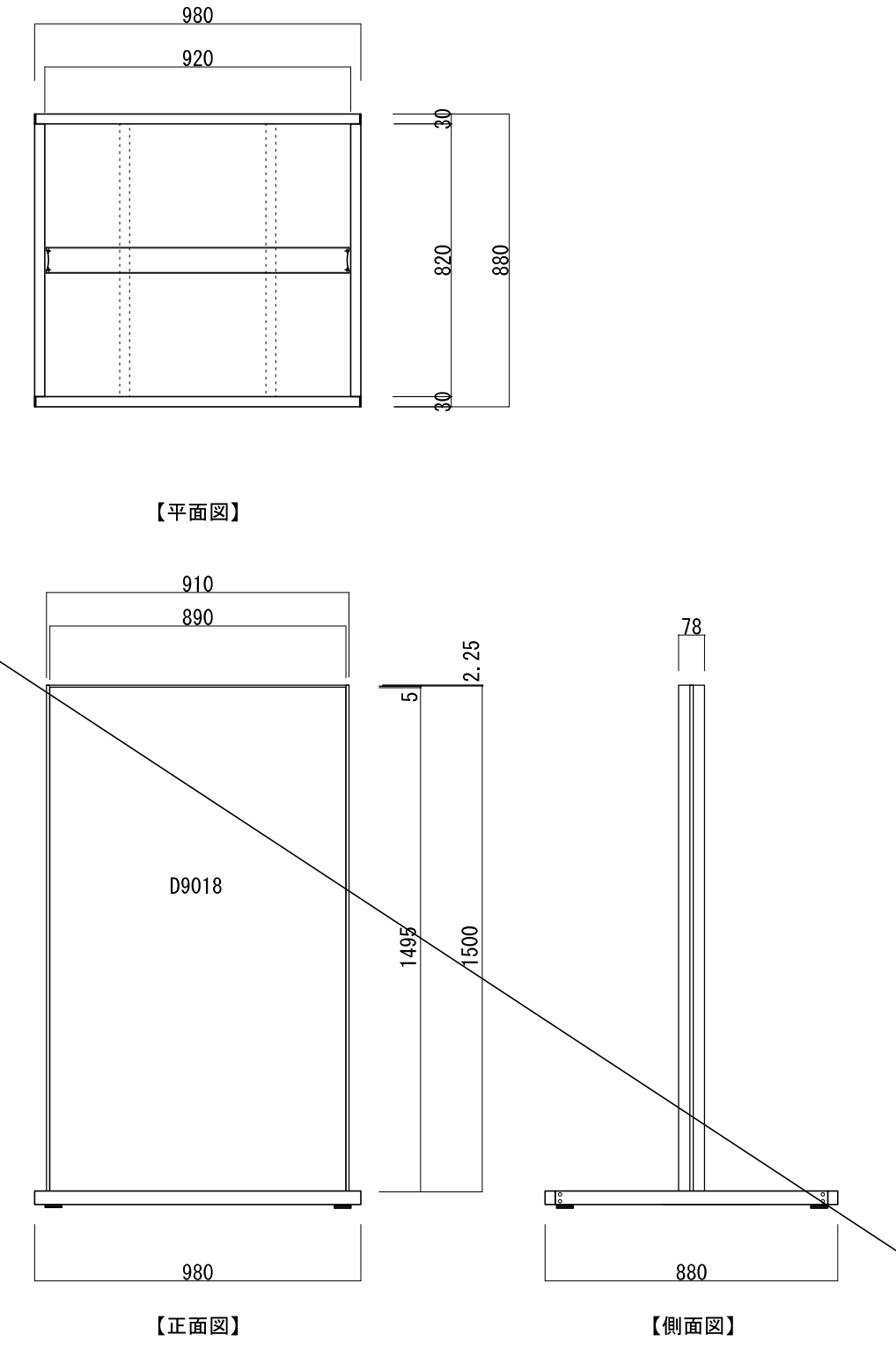
★S2

フロア案内板  
1カ所

●S-2 1Fフロア案内板



Information  
施設のご案内  
2F  
スカイデッキ  
フリースペース  
2F 平面図  
1F  
観光案内所  
さくがわ新館  
田園レストラン  
菜の花テラス  
1F 平面図  
固定式（アジャスタ）



980  
920  
30  
820  
880  
【平面図】  
910  
890  
1495  
1500  
78  
980  
880  
【正面図】  
【側面図】

支柱：アルミ押出材/アルマイトステンカラー仕上  
表示面：アルミ平板 1.5t/アルマイトステンカラー仕上  
ベース：ステン鋼板 3.2t  
ベースフレーム：アルミ押出材/ステンカラー近似色塗装仕上

**S3** 24時間エリア 案内サイン  
1カ所

●S-3 エリア案内サイン

600 1,800 90° 600

アルミ複合板 5mm  
インクシート貼+捨て板 3mm

捨板アルミ複合板 3mm  
アルミ複合板 5mm  
捨板 SUS4 4mmビス止め

<下地>  
S3: 窯業系サイディング t16

※意匠図は別途打合せの上決定

**S4** エリア案内 天吊サイン  
1カ所

●S-4 天吊サイン

195 670 2,400 670 670 195 70 250 15 15

★S-4

（風除室1側）  
（菜の花テラス側）

サイン吊金物: PL-1.6 アクリル樹脂焼付塗装  
サイン本体: アクリル板 5t+5t (接着)  
意匠面: インクシート貼

下地: CLT (木集成材)

**S5** エリア案内 天吊サイン  
1カ所

●S-5 天吊サイン

195 670 2,400 670 670 195 70 250 15 15

★S-5

（きくがわ新鮮館側）  
（きくがわ新鮮館側）

サイン吊金物: PL-1.6 アクリル樹脂焼付塗装  
サイン本体: アクリル板 5t+5t (接着)  
意匠面: インクシート貼

下地: CLT (木集成材)

**S6** 2階 誘導案内サイン  
1カ所

●S-6 階段サイン

下地 (共通): GB-R t9.5+12.5 LGS 下地

700 700

★S6

ステンレス切文字 3mm 焼付塗装仕上  
ピン出し

ステンレス切文字 3mm  
アンカー  
ボンド充填接着

下地: GB-R t9.5+12.5 LGS 下地

**S7** レストラン 案内サイン  
1カ所

●レストラン名表示

≒150 150 0.8 15

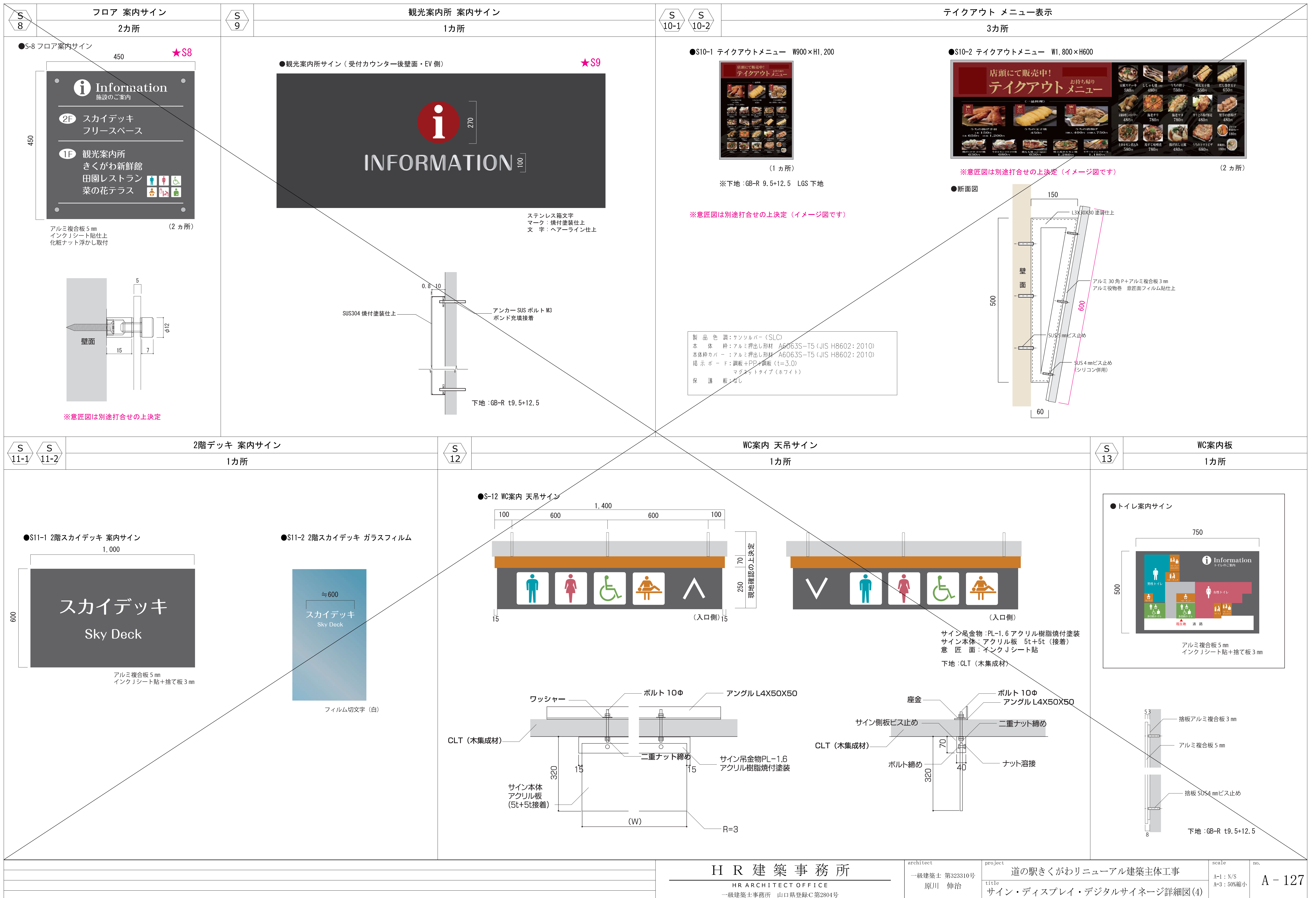
★S7

SUS304 焼付塗装仕上  
アンカー SUS ボルト M3  
ボンド充填接着

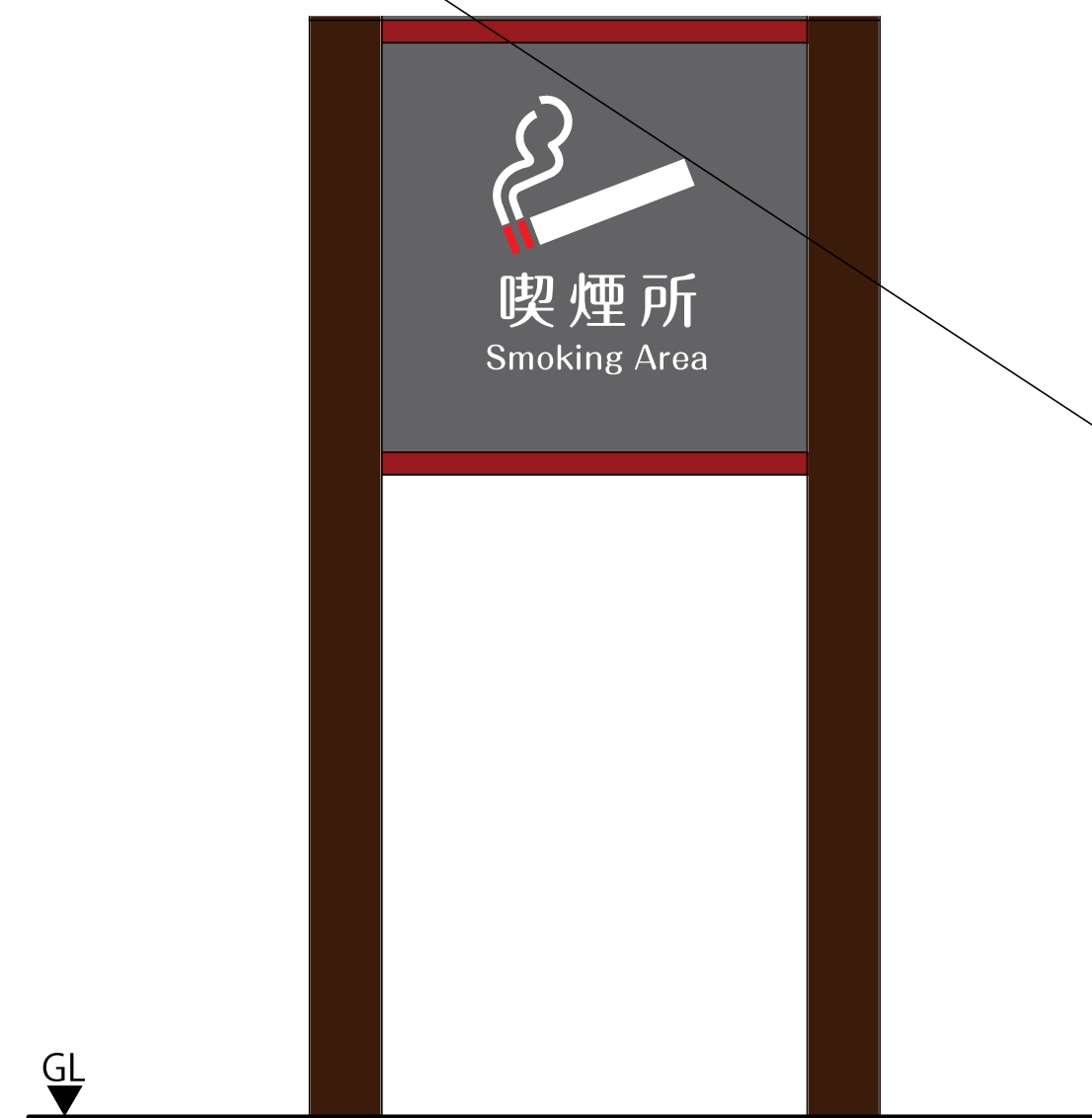
ステンレス箱文字  
焼付塗装仕上

下地: GB-R t9.5+12.5 LGS 下地

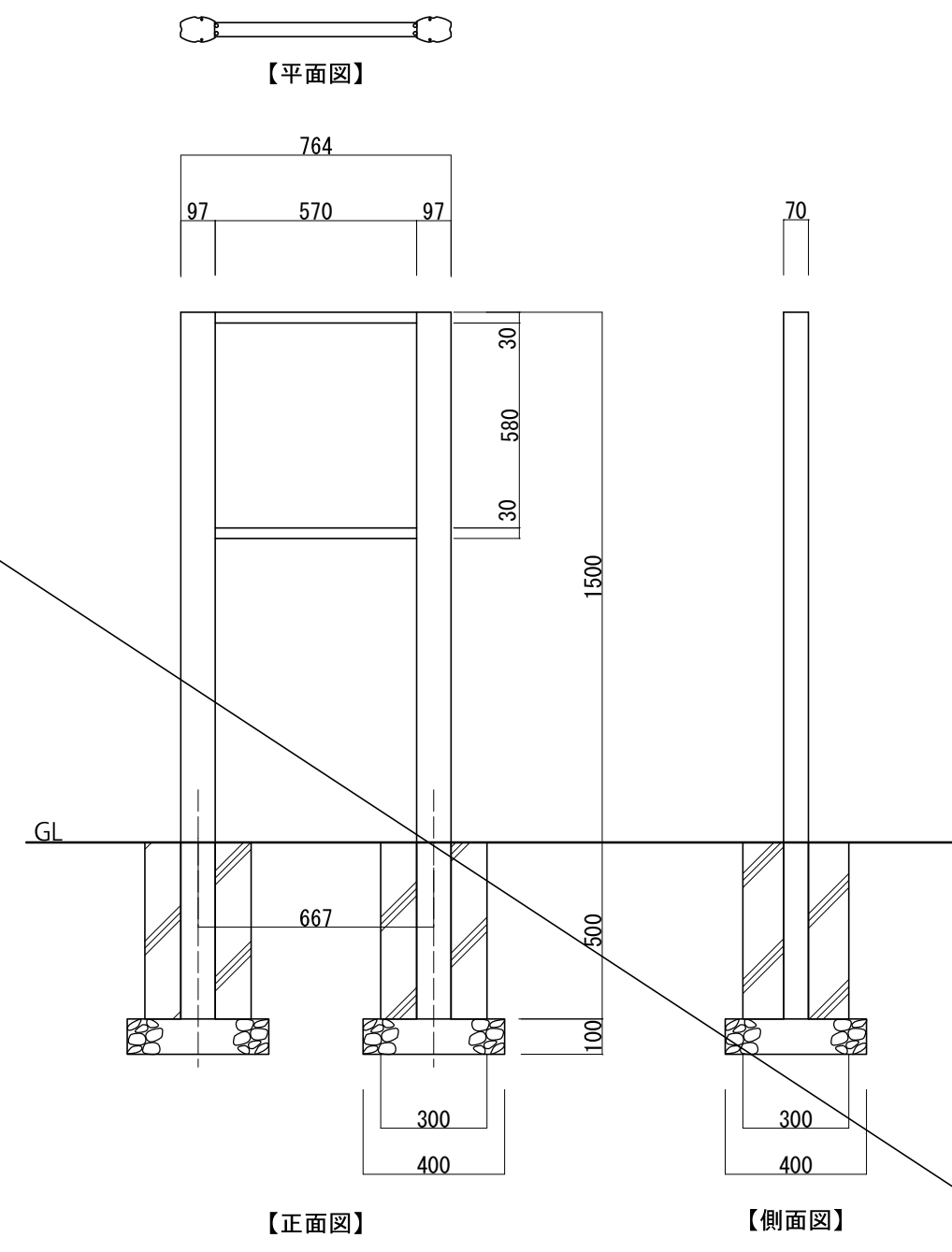
※詳細は現地打合せの上決定



●S-16 喫煙所誘導サイン (自立式)



支柱:アルミ押出型材、アルマイト仕上  
表示面:アルミ複合板フィルム貼仕上



※意匠図は別途打合せの上決定

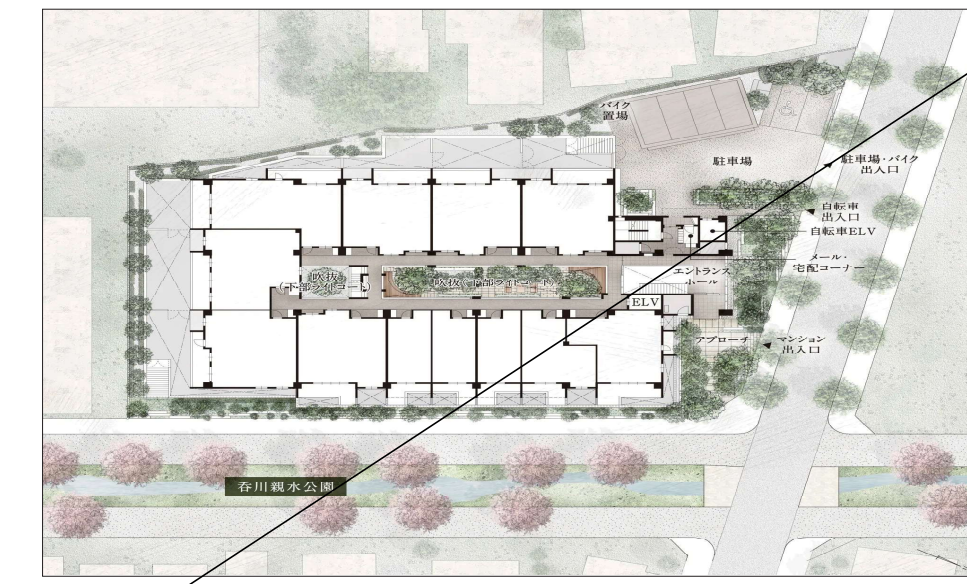
●会計サイン (天吊式) W900XH300



アルミ複合板フィルム貼仕上 (両面)  
ワイヤー天吊式

※意匠図は別途打合せの上決定

●敷地案内図 W2,500XH1,500



アルミ複合板 5mm  
インクシート貼+捨て板 3mm

※意匠図は別途打合せの上決定 (イメージ図です)

