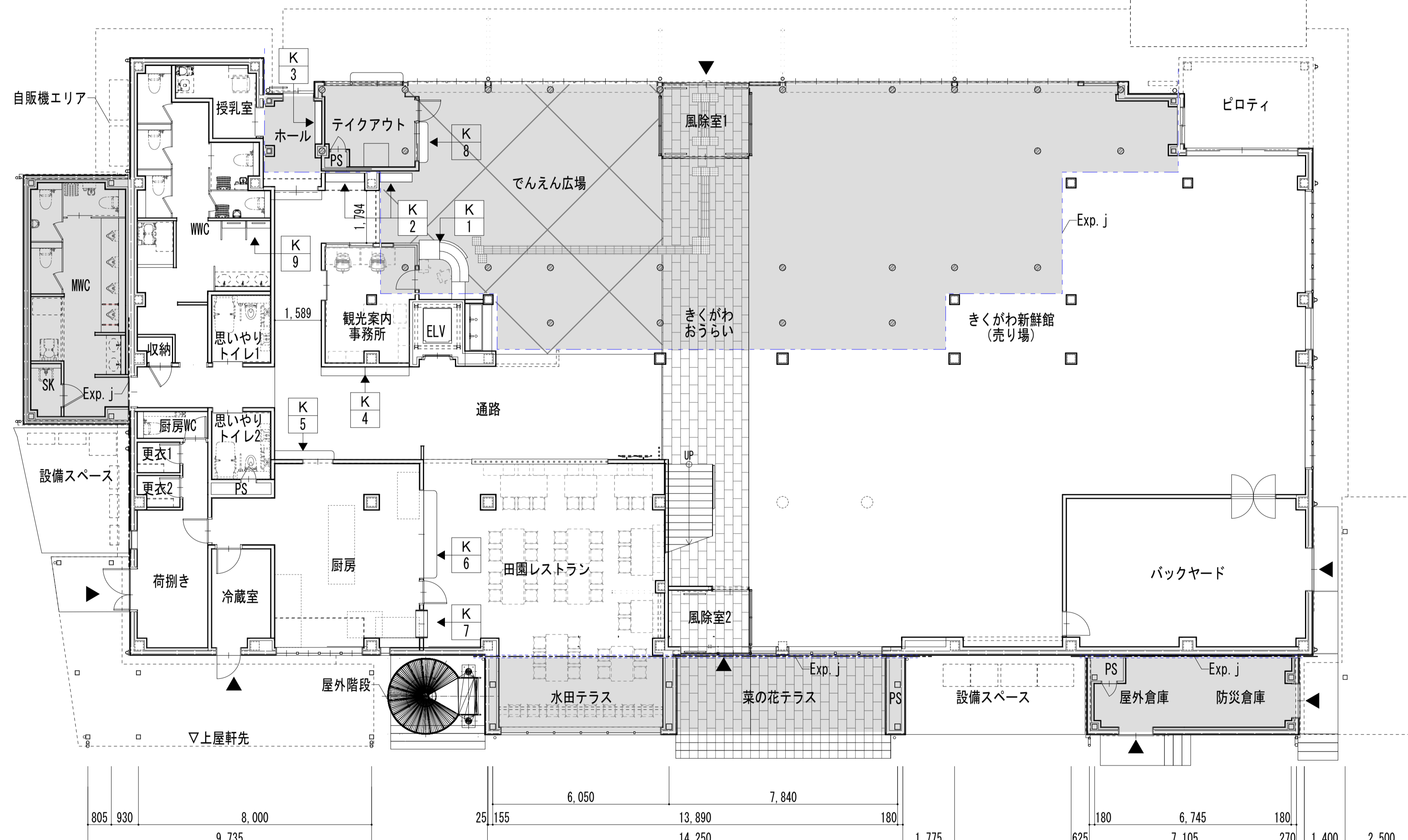


Xb1 Xb2 Xa1 Xa2 Xa3 Xa4 Xa5 Xa6 Xa7 Xa8 Xa9 Xa10 Xh1 Xh2

3,655	40,410										6,505									
180	2,750	725	205	4,000	205	2,095	40	2,810	410	2,440	3,075	1,125	3,765	2,135	2,850	2,850	1,800	500	4,000	205
																	50	3,900	50	

Y6	4,025	205
Yb2	180	
Yb1	180	
Y2	7,925	
Y1	2,725	
Yc2	1,445	
Yc1	180	
Ya4	800	205
Ya3	2,100	
Ya2	4,000	
Ya1	1,900	
Yf3	3,775	2,875
Yf2	2,200	900
Yf1	2,200	



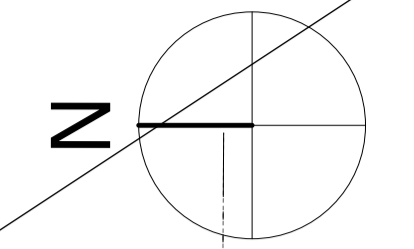
1,980	
3,820	5,800
205	595
4,000	
4,000	
2,000	
20,310	
4,950	
4,950	
205	

Yh2
Yh1
Y6
Y5
Y4
Y3
Y2
Y1
Yg2
Yd2 Yg1
Yd1 Yg0

Xf1 Xf3 Xf2 Xf4 Xc1 Xc2 Xc3 Xd1 Xd2 Xg1 Xg2
X1 X2 X3 X4 X5 X6 X7 X8 X9 X10

Xb1 Xb2 Xa1 Xa2 Xa3 Xa4 Xa5 Xa6 Xa7 Xa8 Xa9 Xa10 Xh1 Xh2

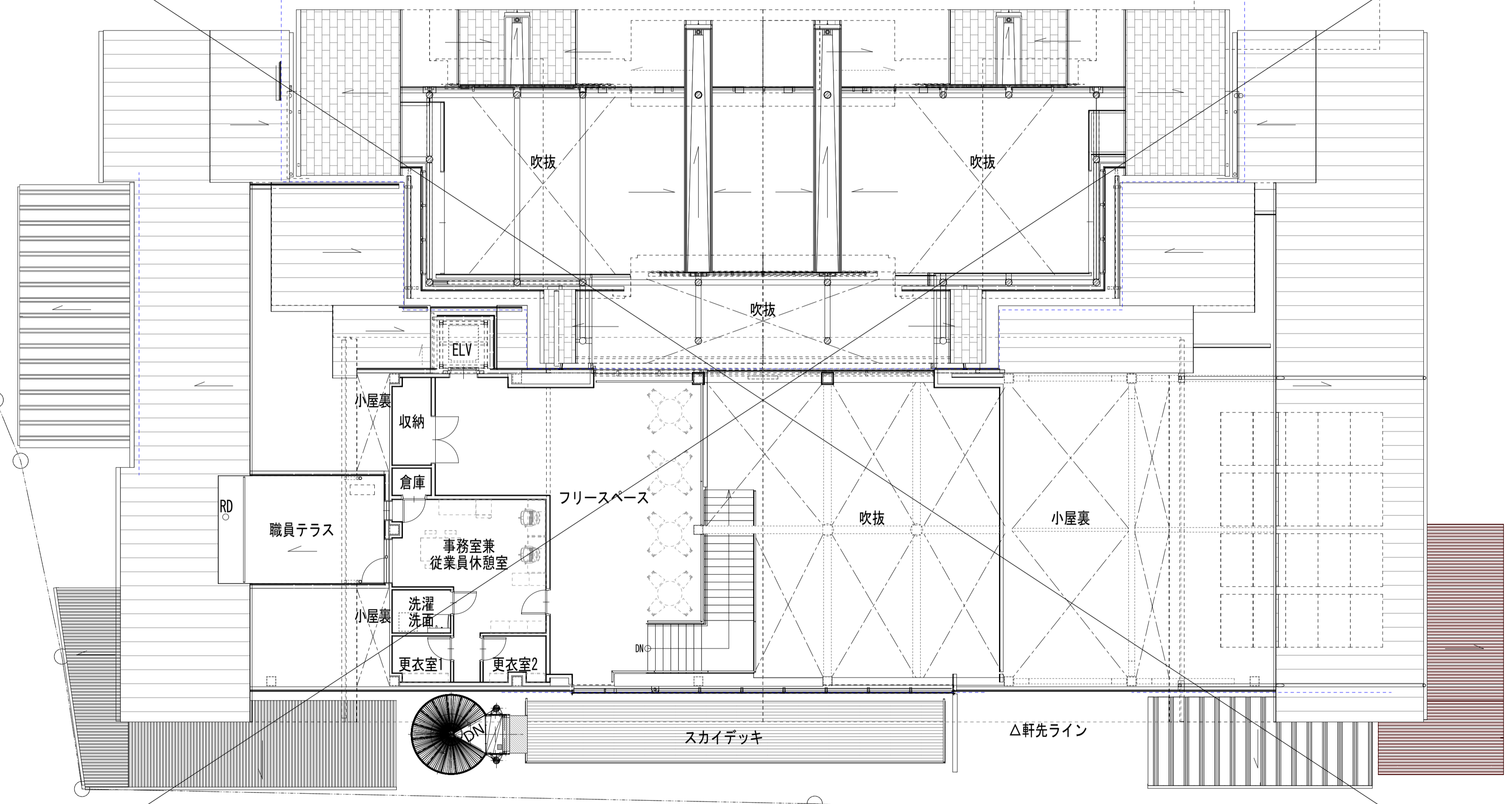
3,655	40,410										550		3,900		205		
180	2,750	725	205	4,500	1,800	2,850	2,850	2,135	3,765	4,200	3,765	2,135	2,850	2,850	1,800	4,500	205



10,000	180	3,820	205
4,000	1,900	4,000	205
795	1,000	2,205	180
2,770	180	2,205	180
10,310	2,770	4,950	205
2,880	2,200	5,975	3,775
205	2,200	5,975	3,775

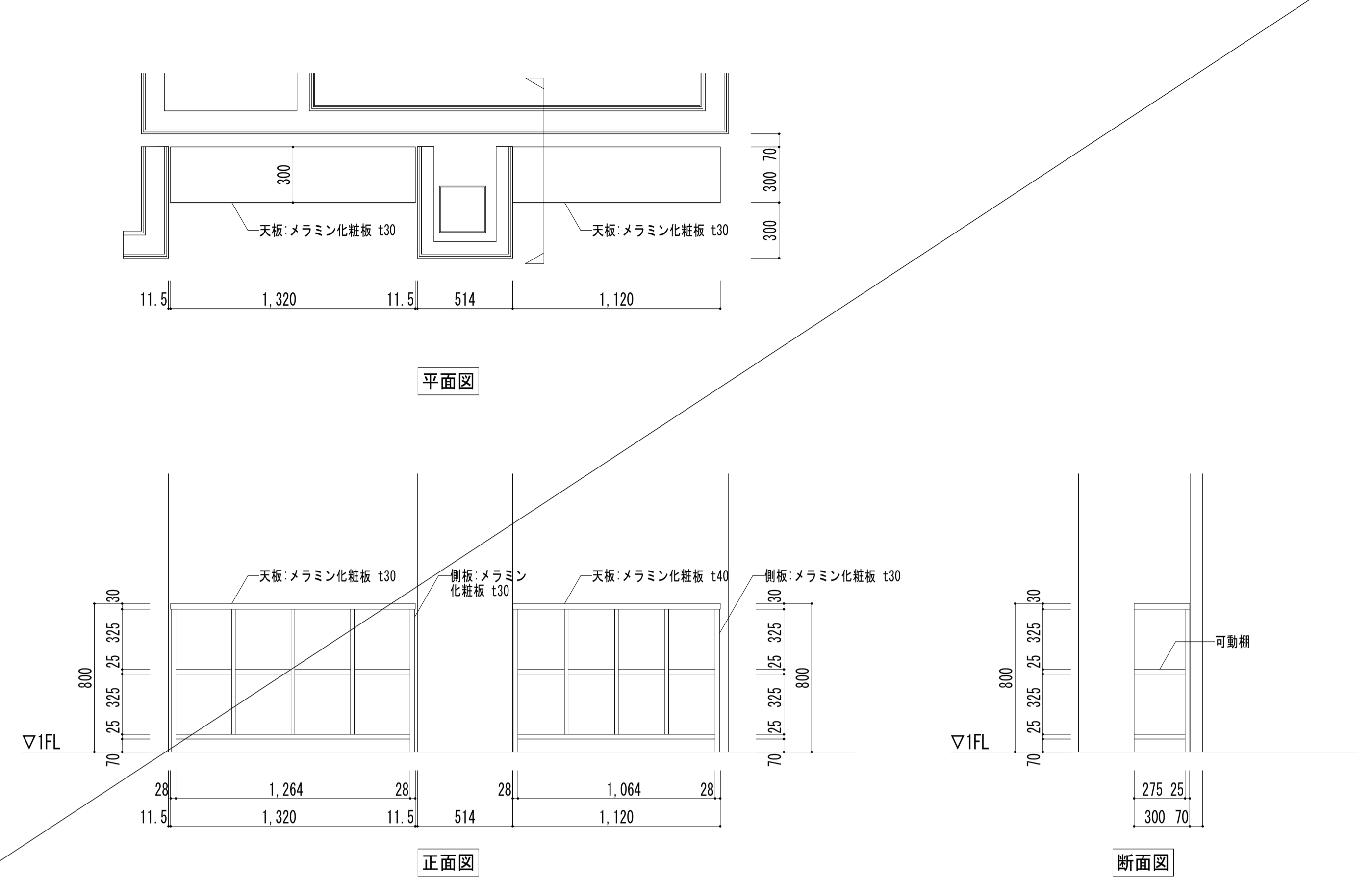
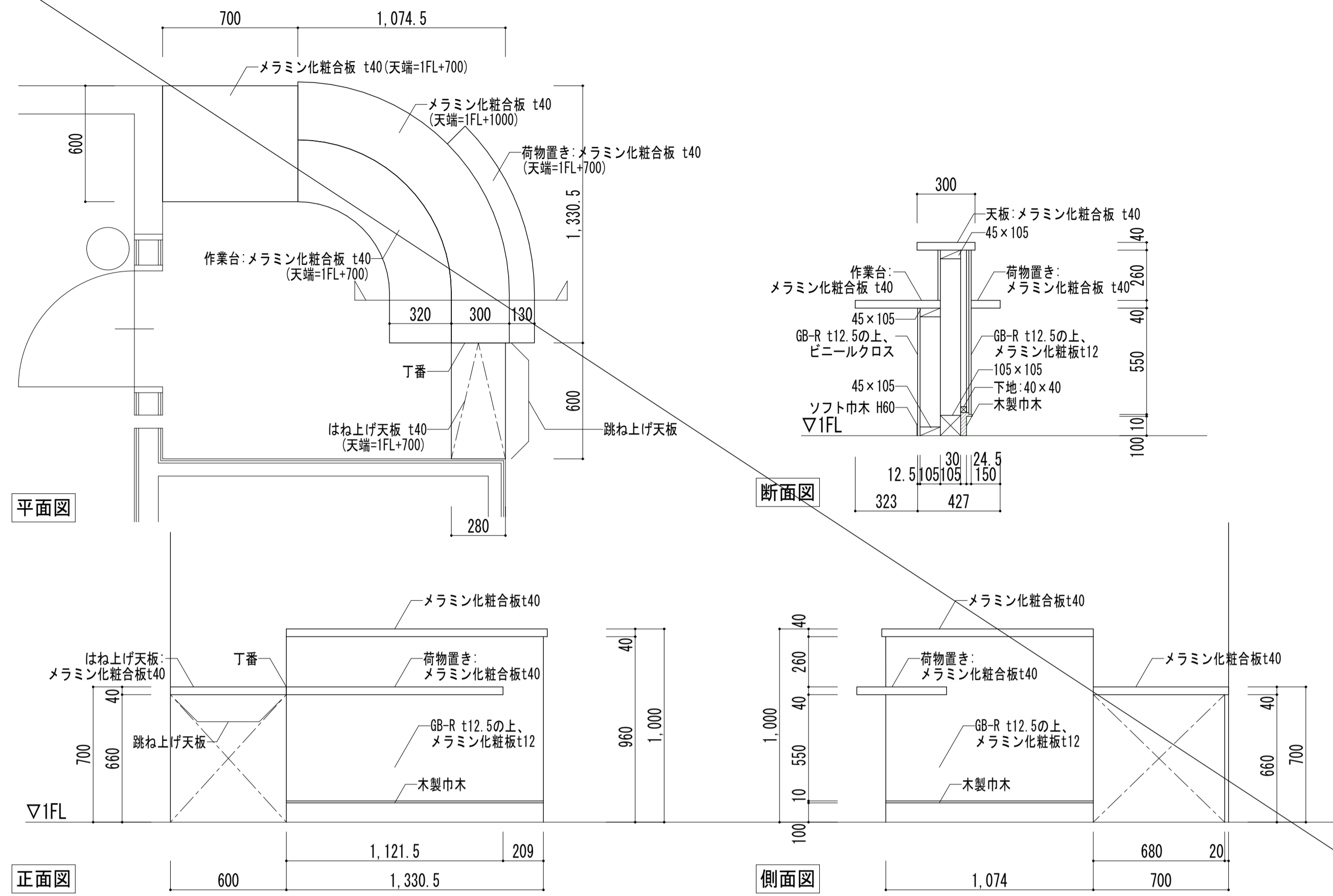
1,980	5,800
3,820	595
205	595
4,000	4,000
4,000	2,000
20,310	2,000
4,950	4,950
4,950	4,150
205	1,695
180	2,725

805	930	8,000	180	6,050	14,250	7,840	180	180	3,195	7,105	3,550	180	270	1,400	2,500
9,735		6,050		14,250		7,840		7,105		3,550		270		2,500	
205	4,000	4,000	4,000	6,000	4,000	6,000	4,000	4,000	4,000	4,000	4,000	205	40,410		



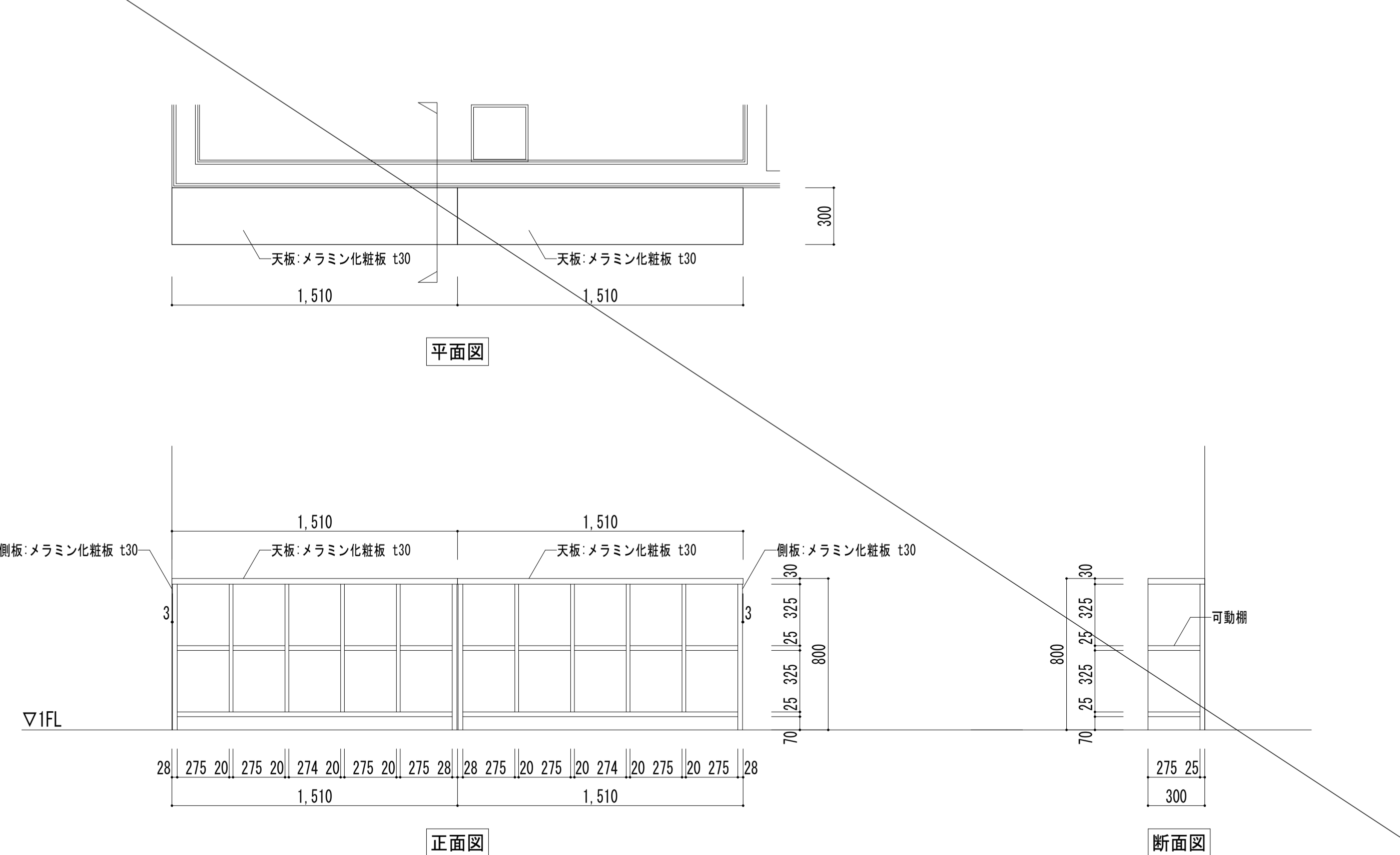
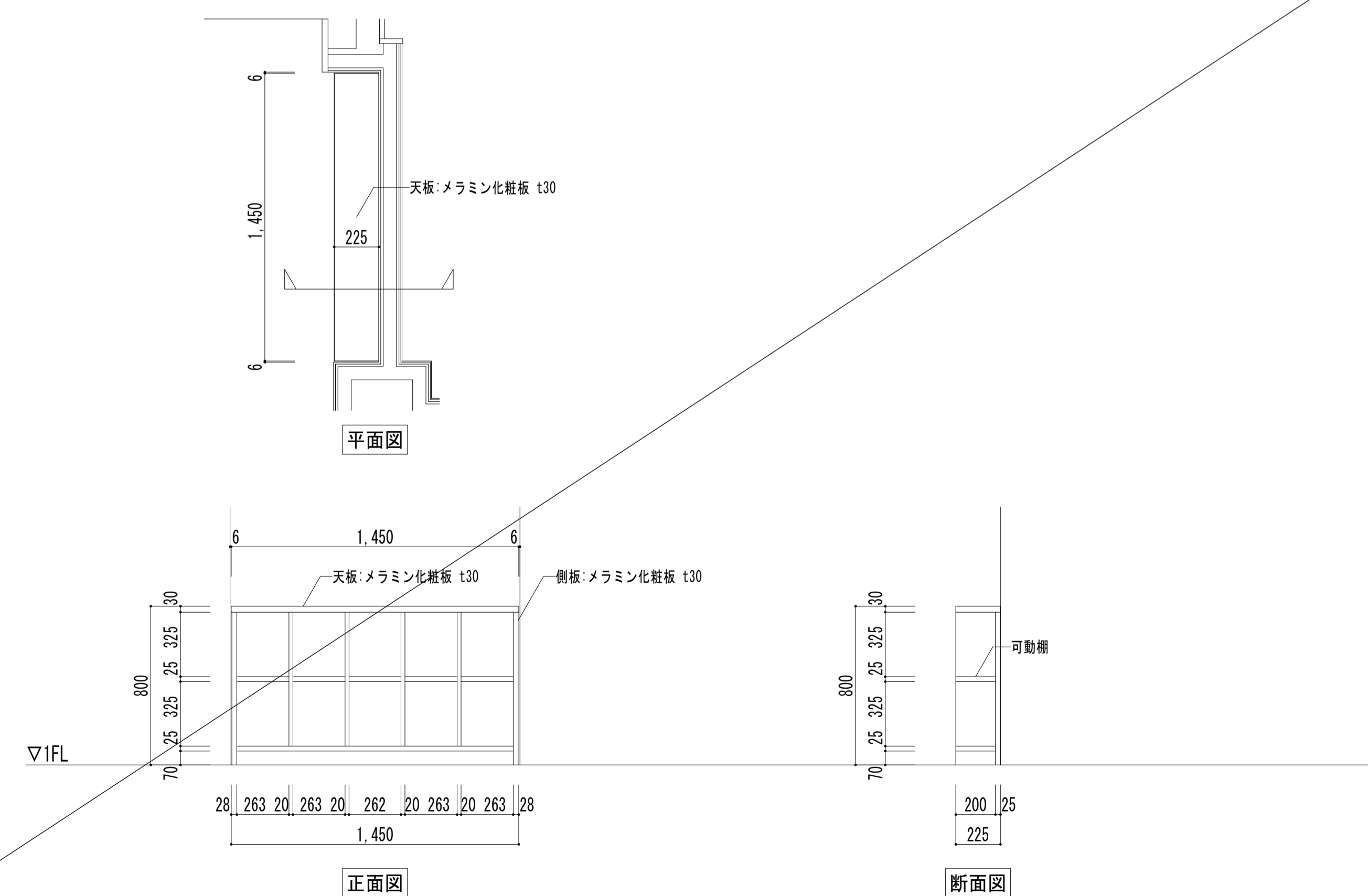
K1 1階:観光案内事務所〜でんえん広場
観光案内カウンター

K2 1階:でんえん広場・通路
棚

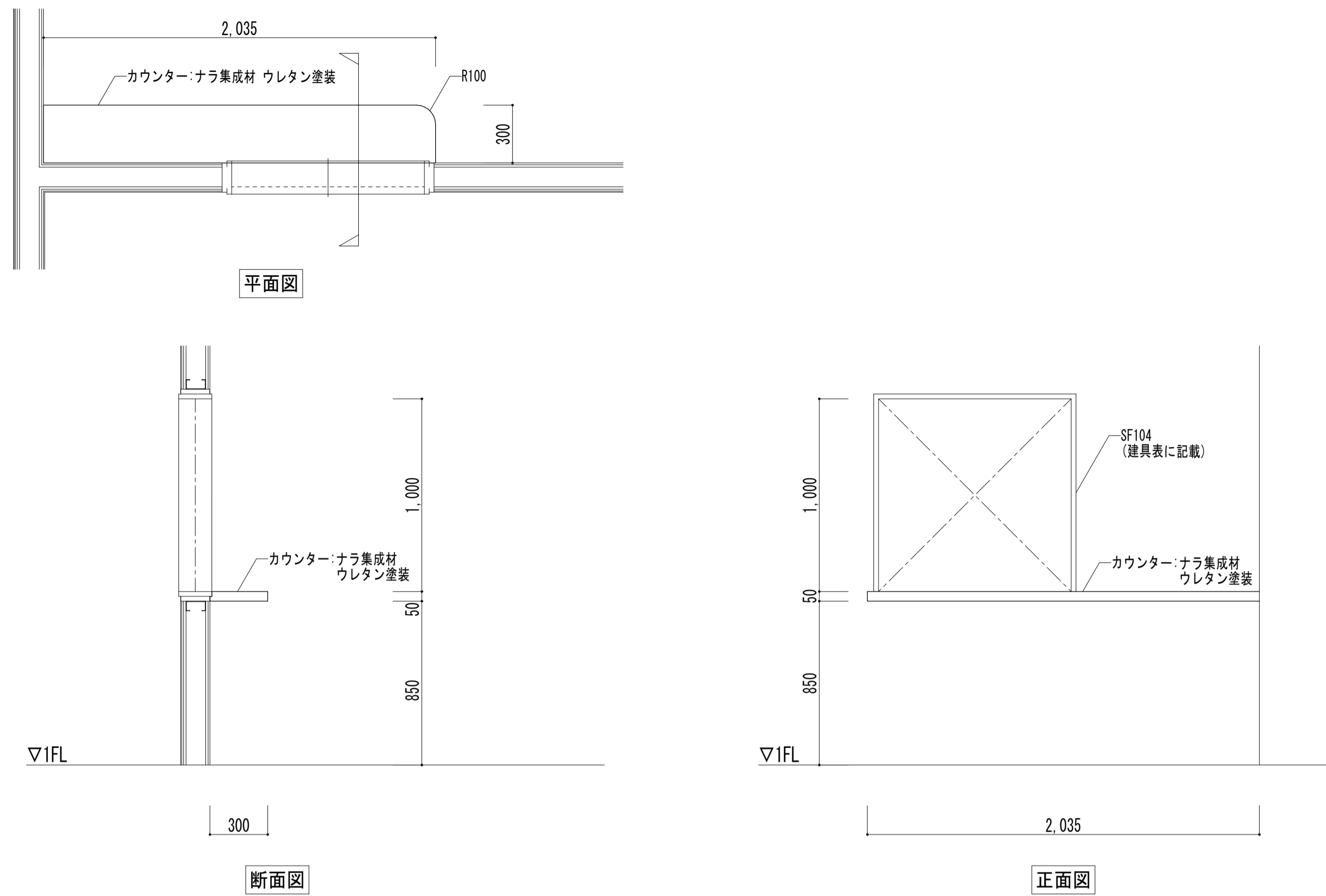


K3 1階:ホール
棚

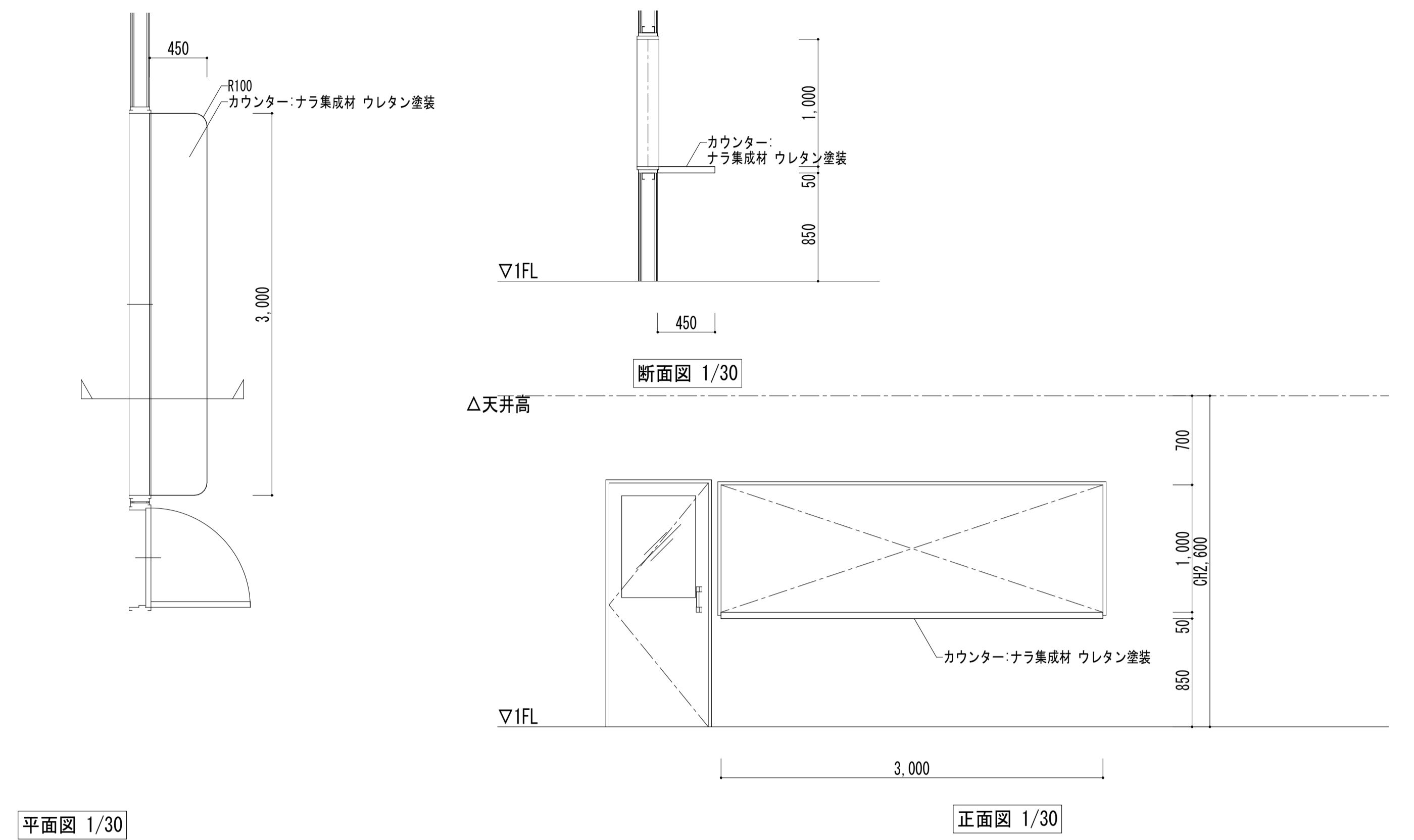
K4 1階:通路(ELV横)
棚



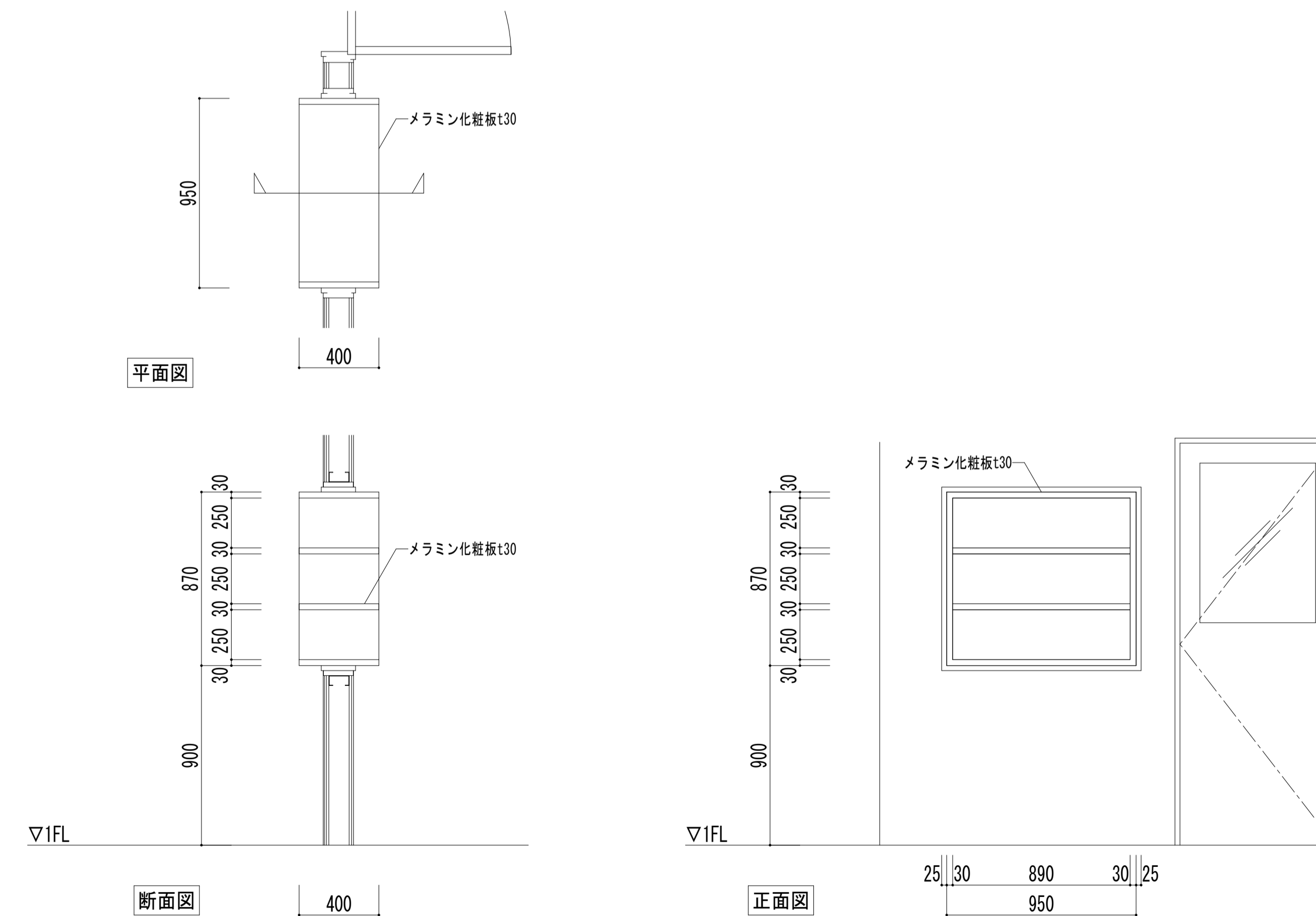
K 5 1階: 厨房～通路
テイクアウト受け渡しカウンター



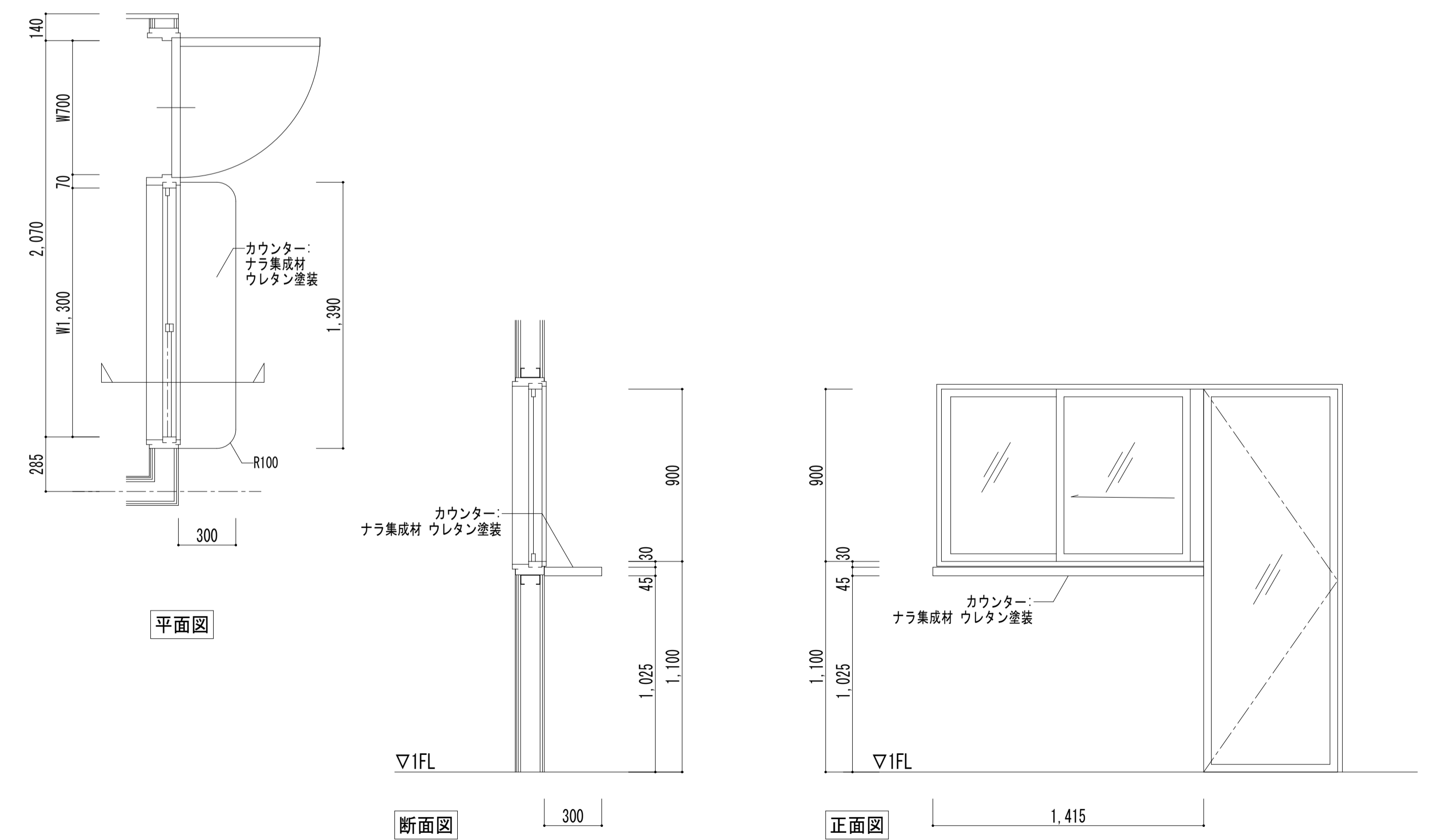
K 6 1階: 田園レストラン
受け渡しカウンター



K 7 1階: 田園レストラン
返却棚

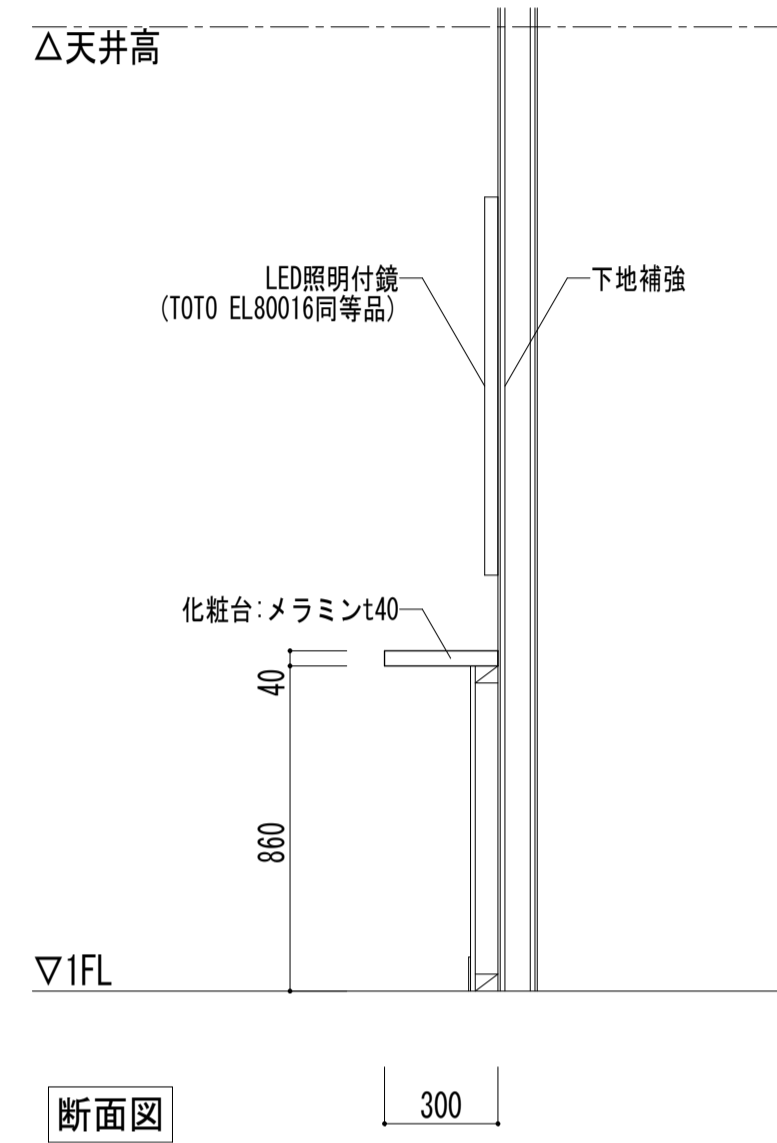
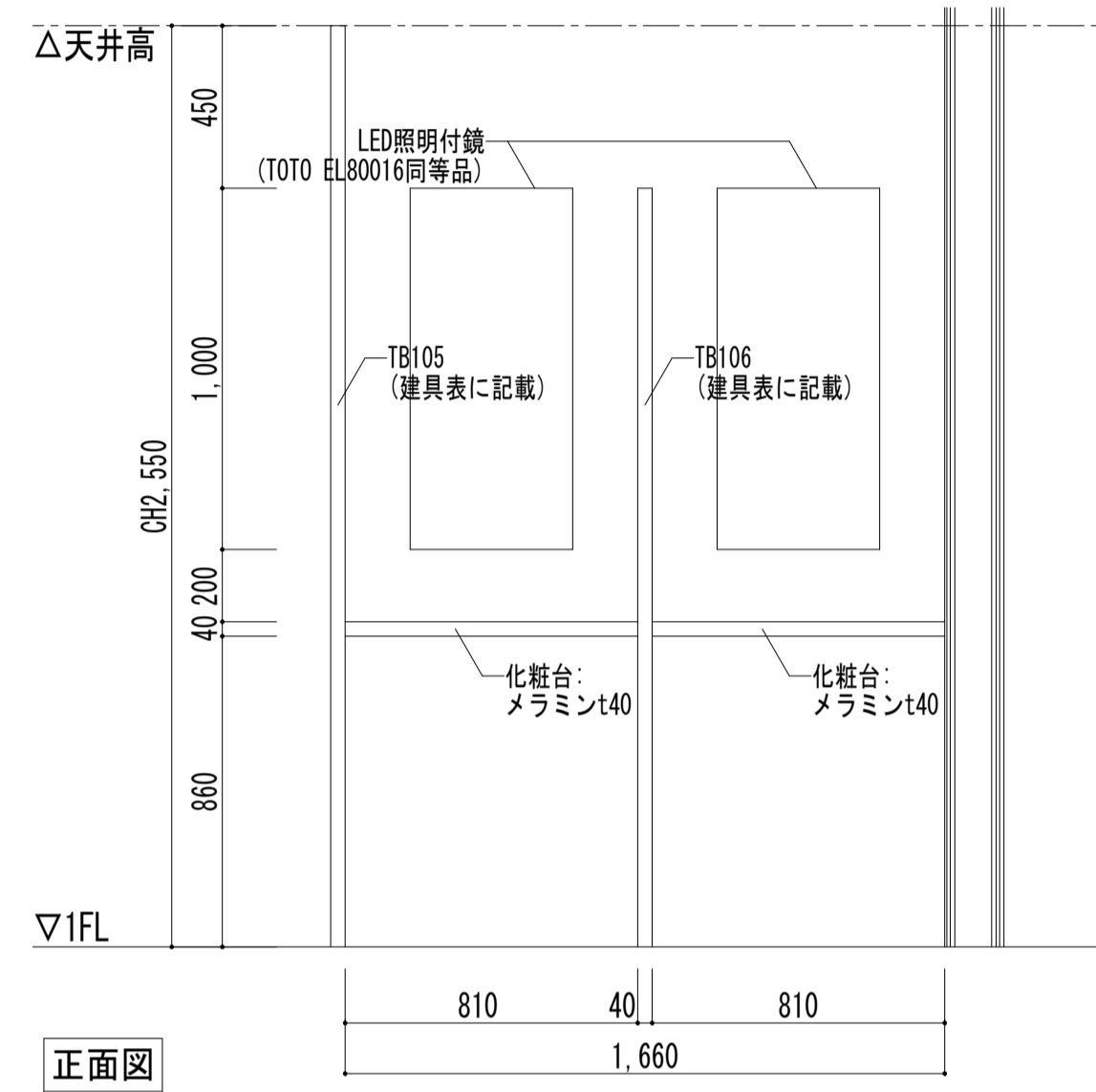
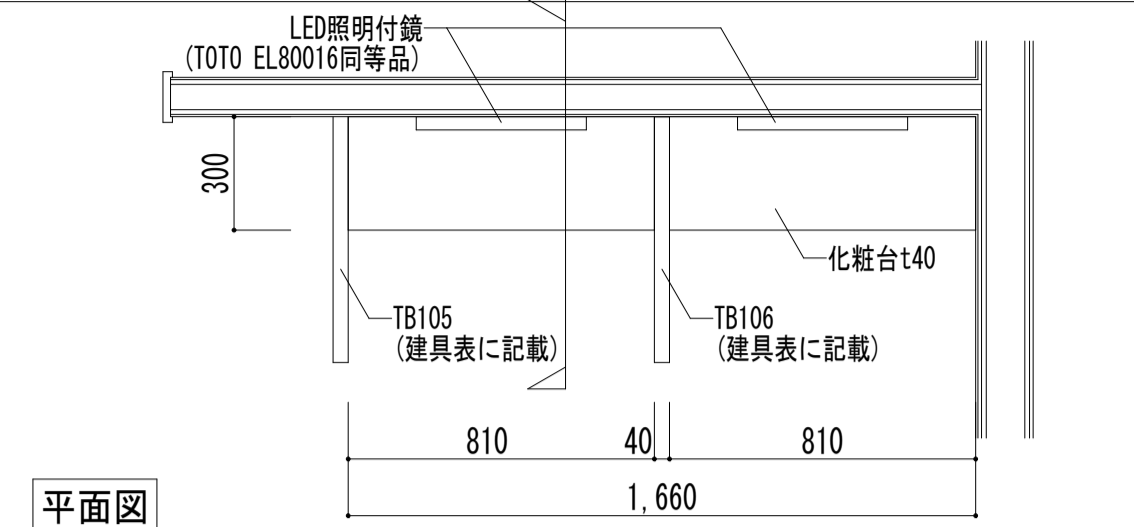


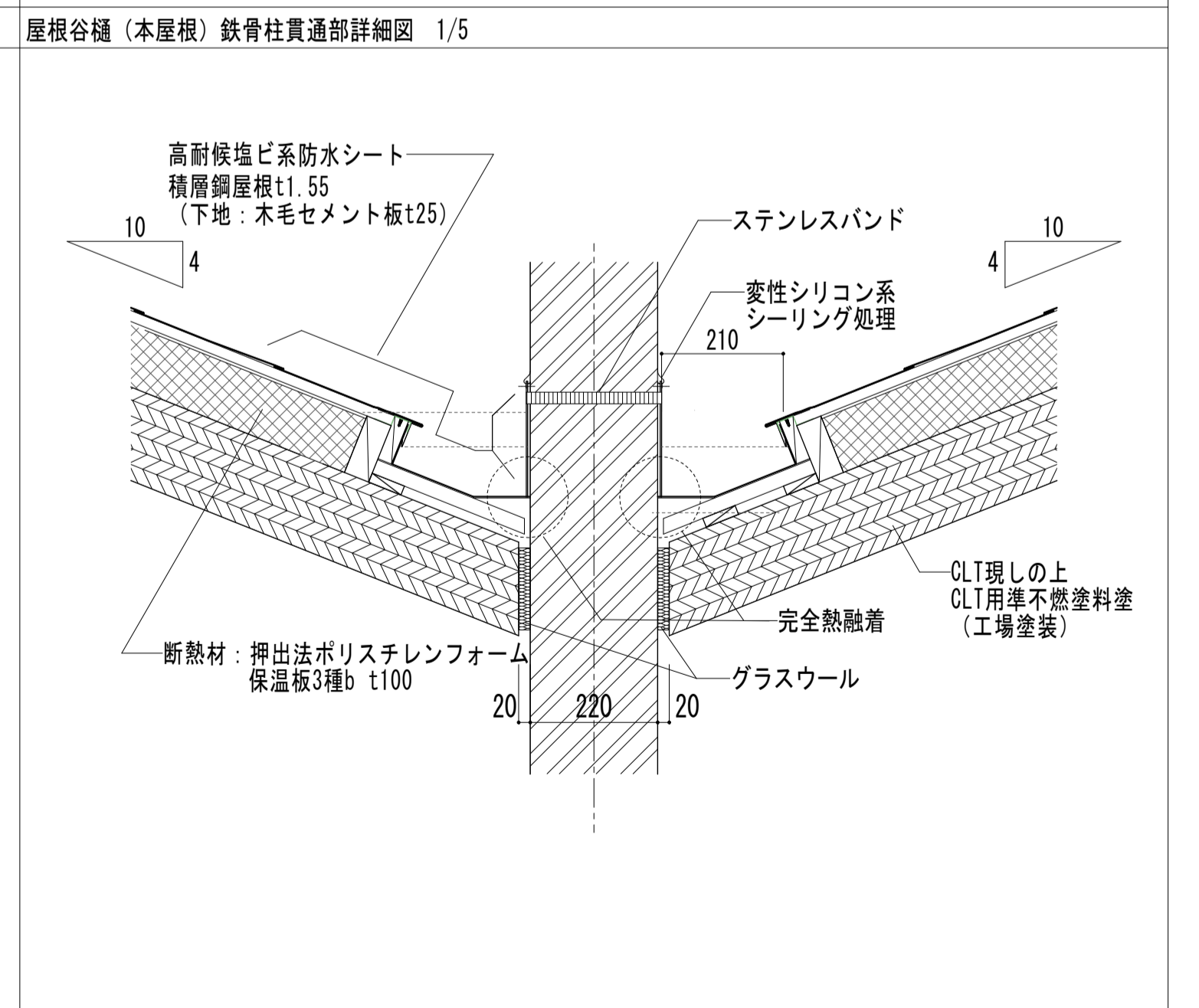
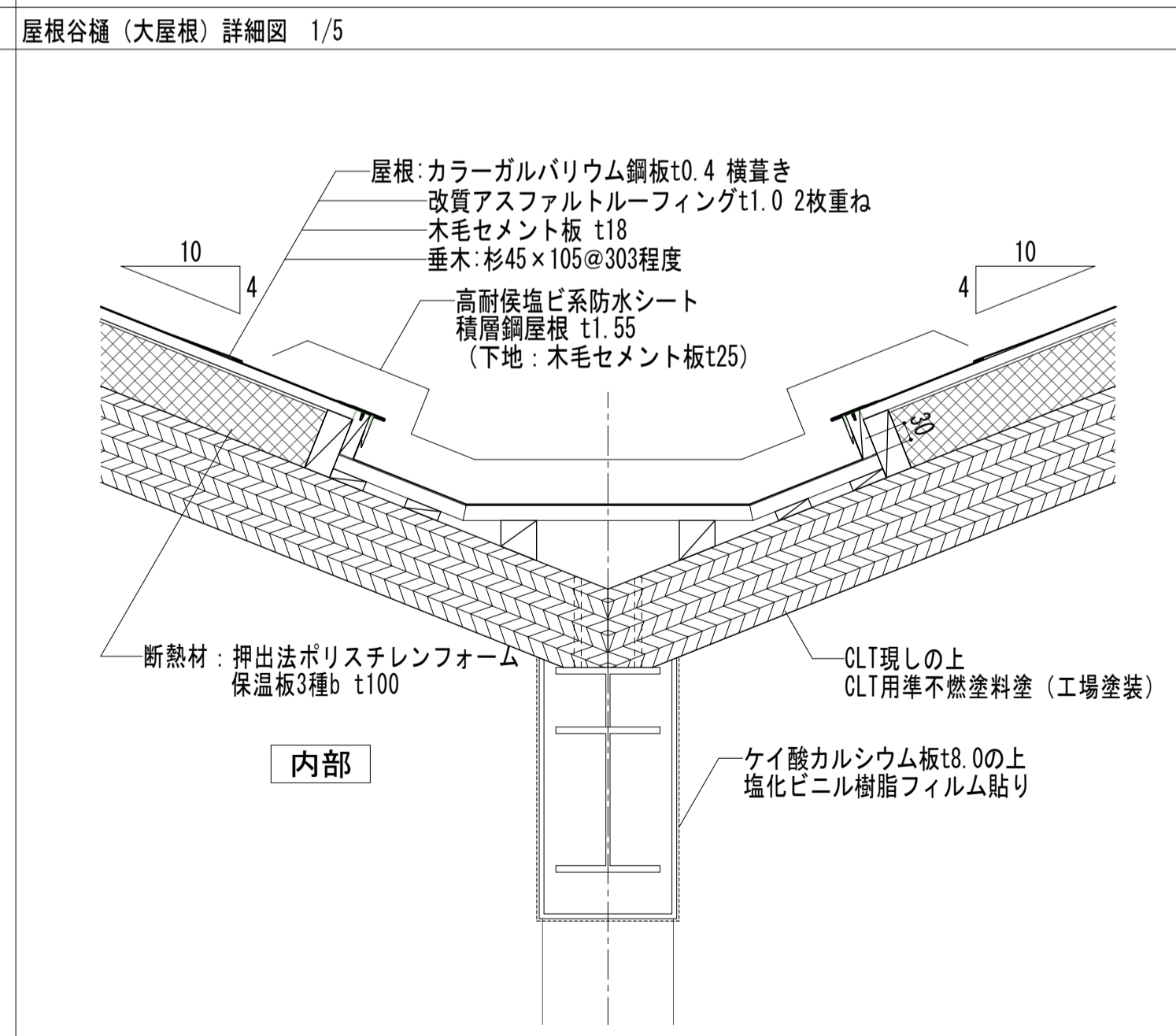
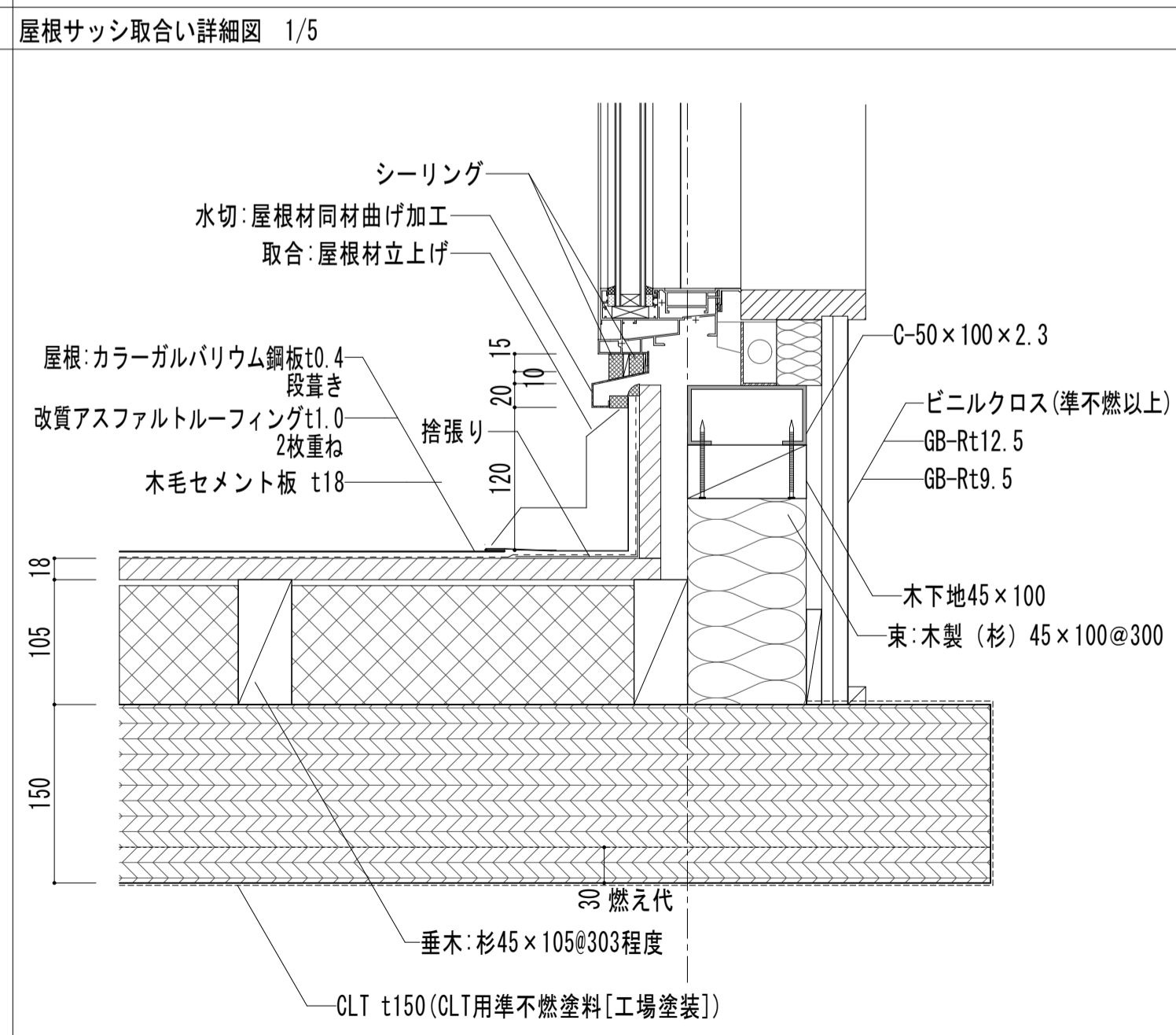
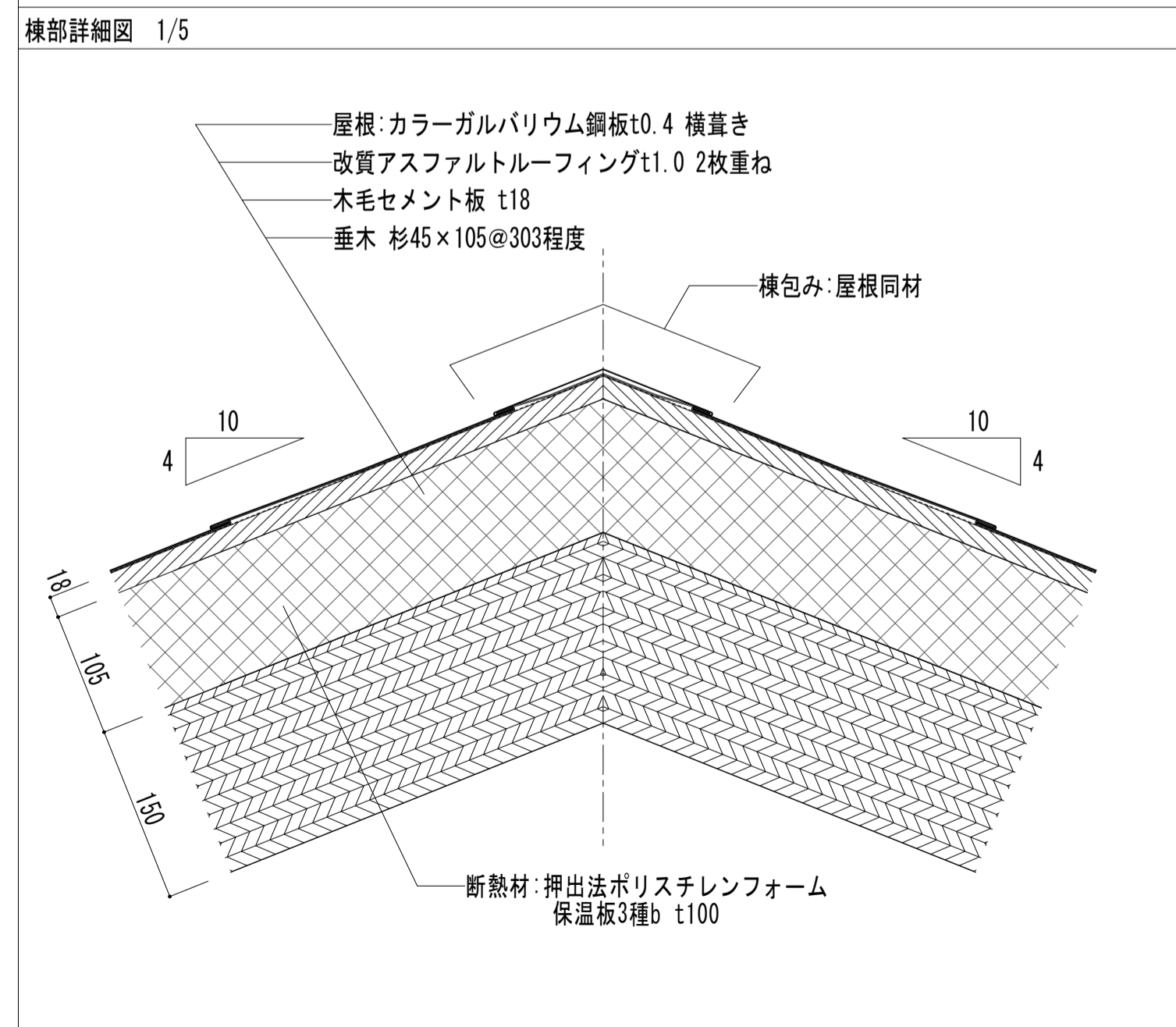
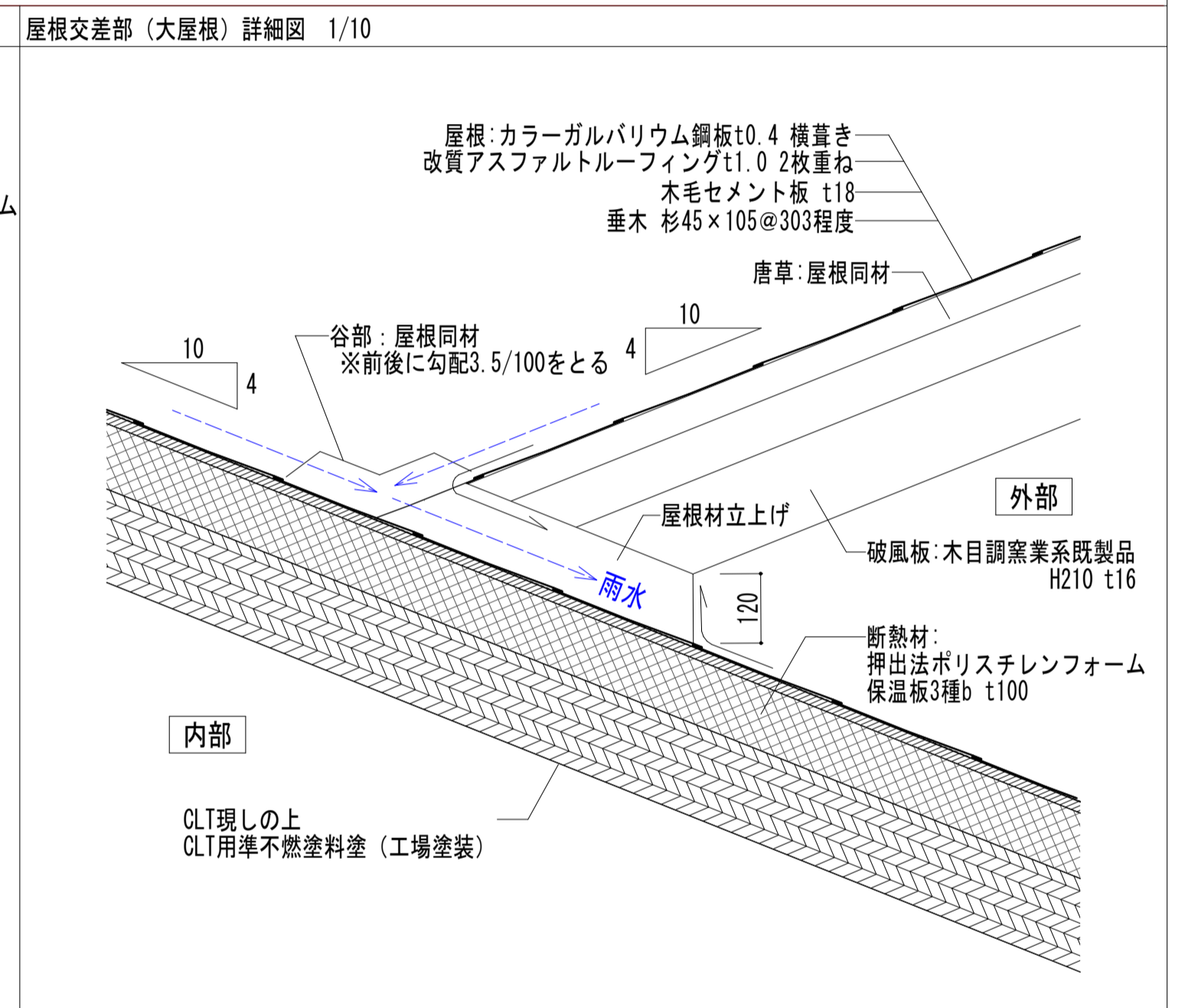
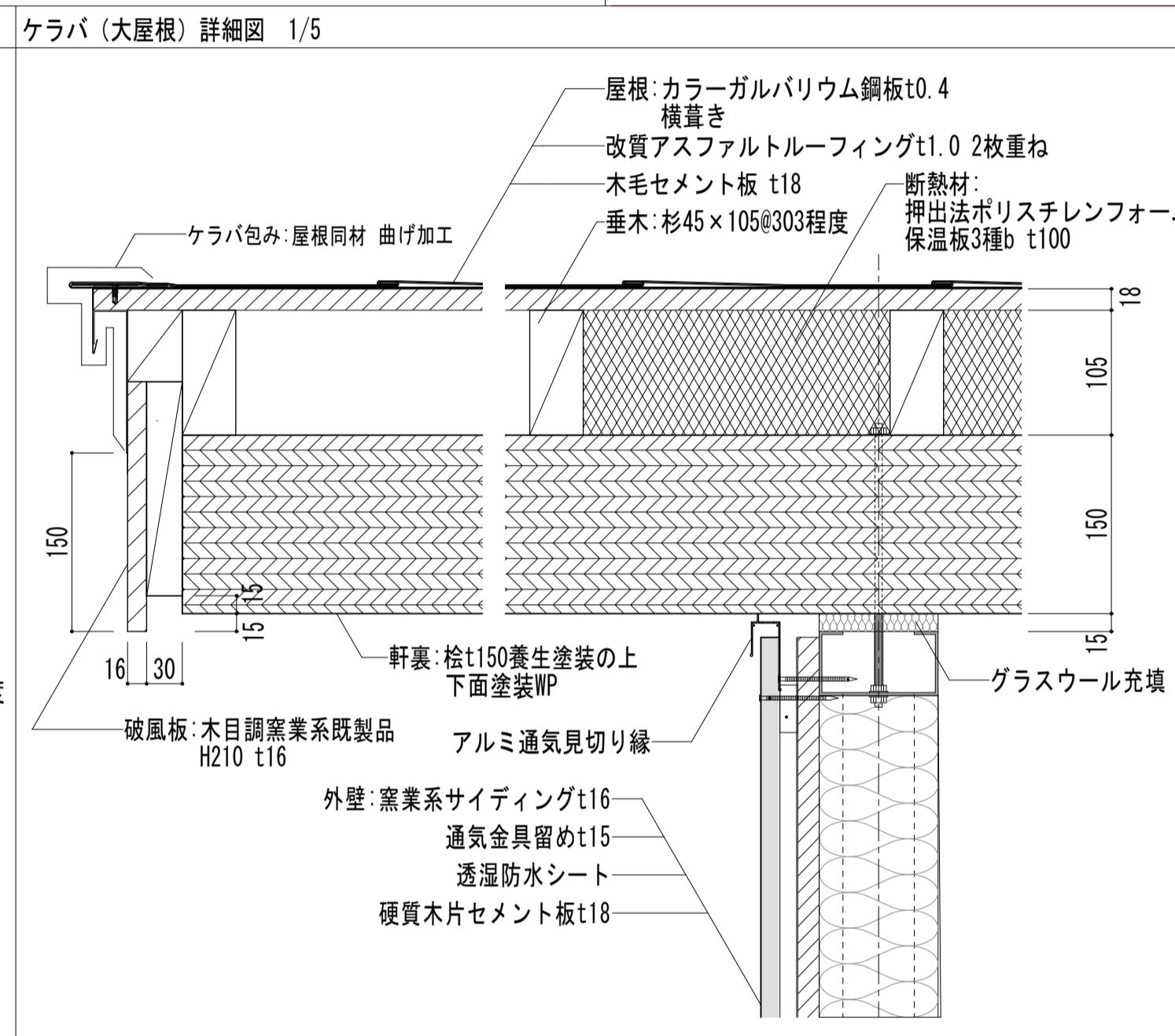
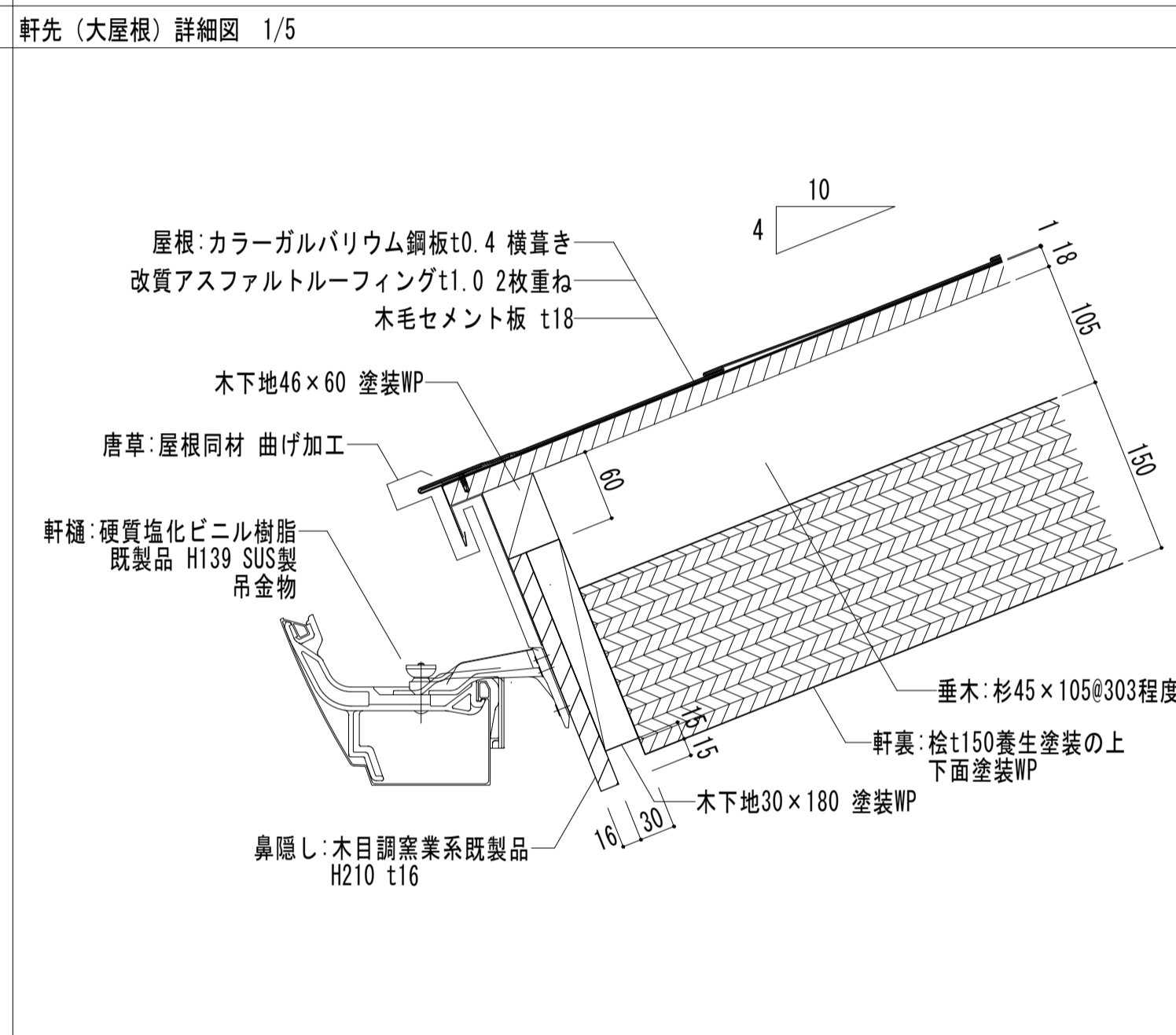
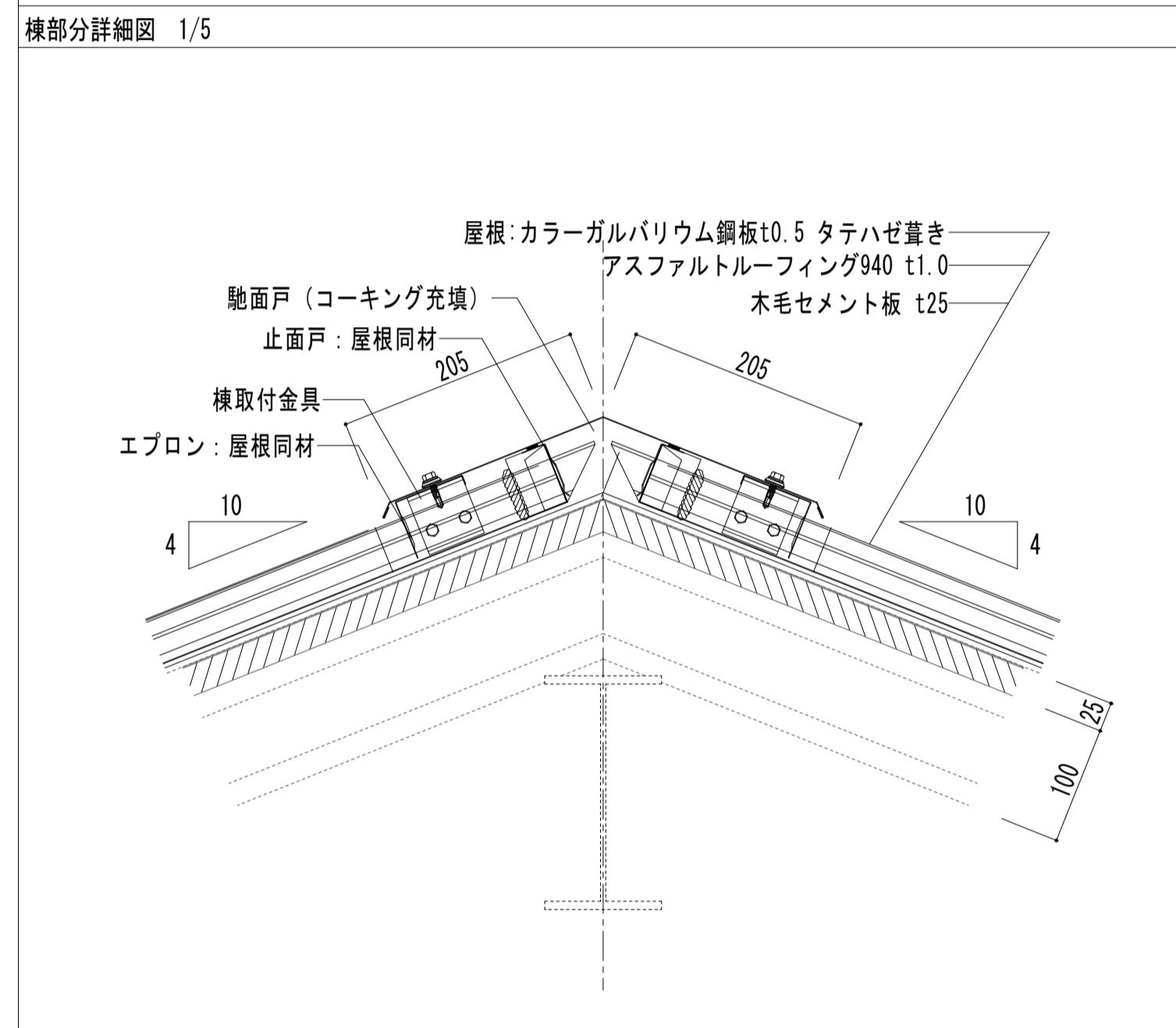
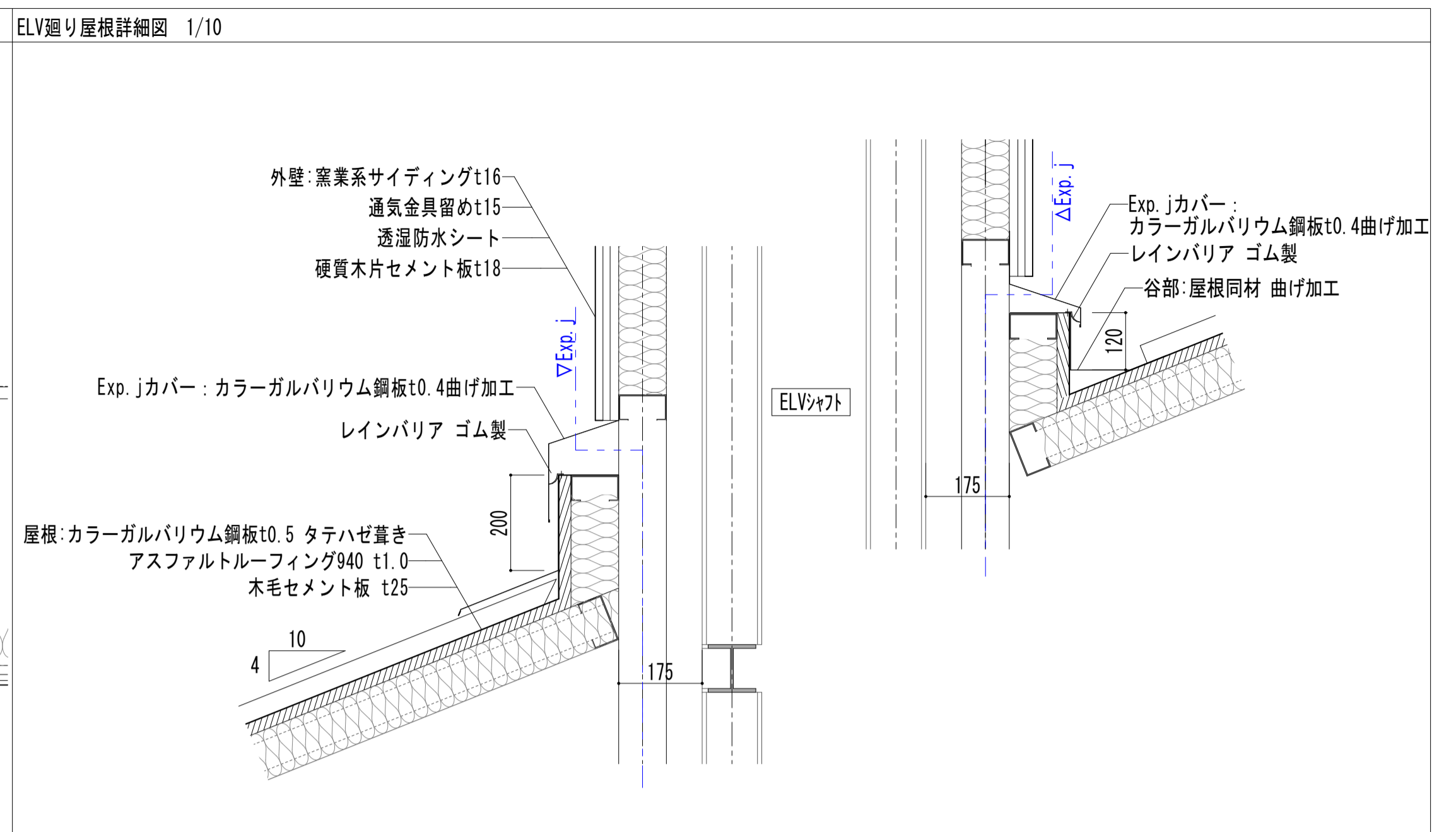
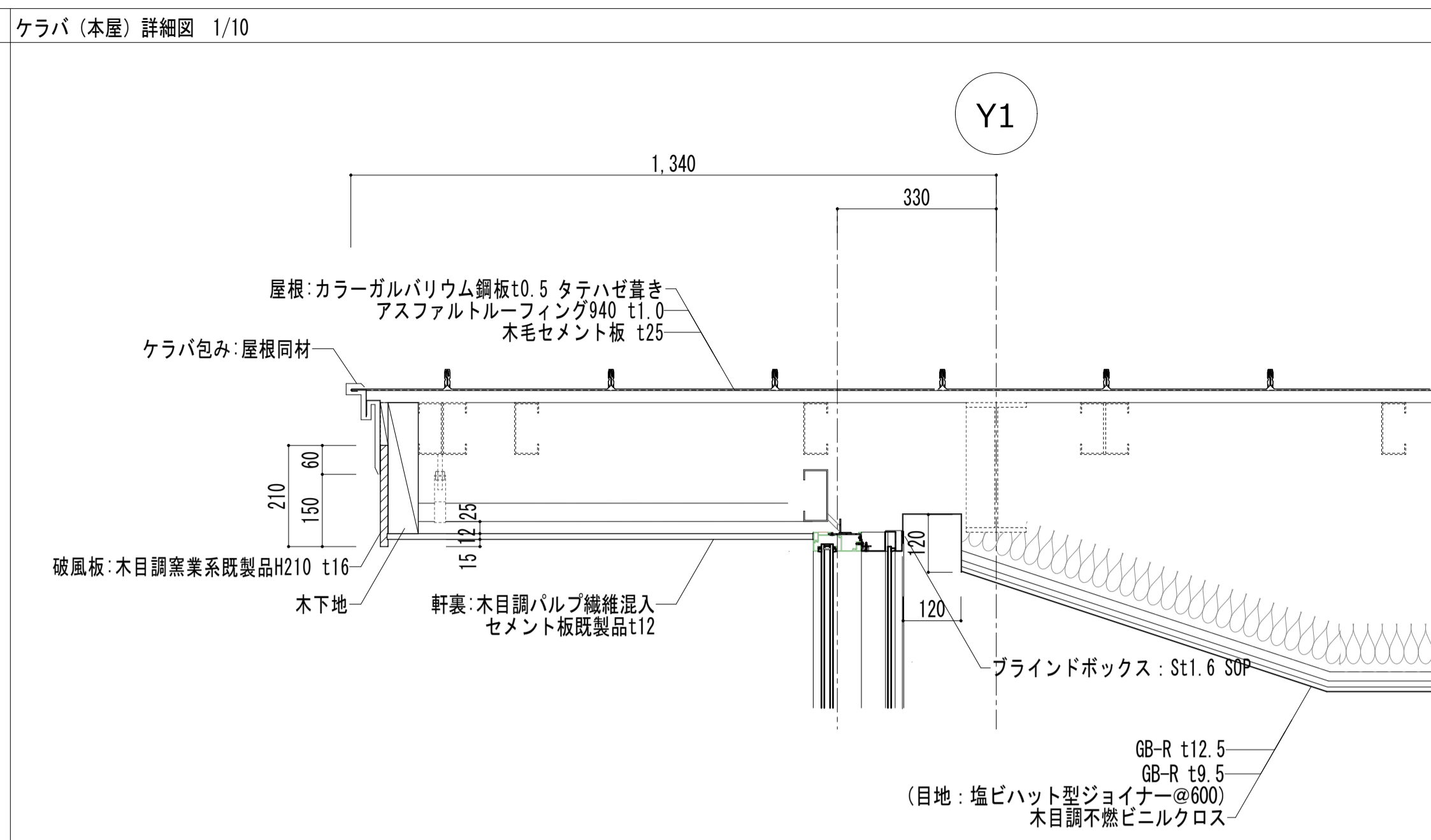
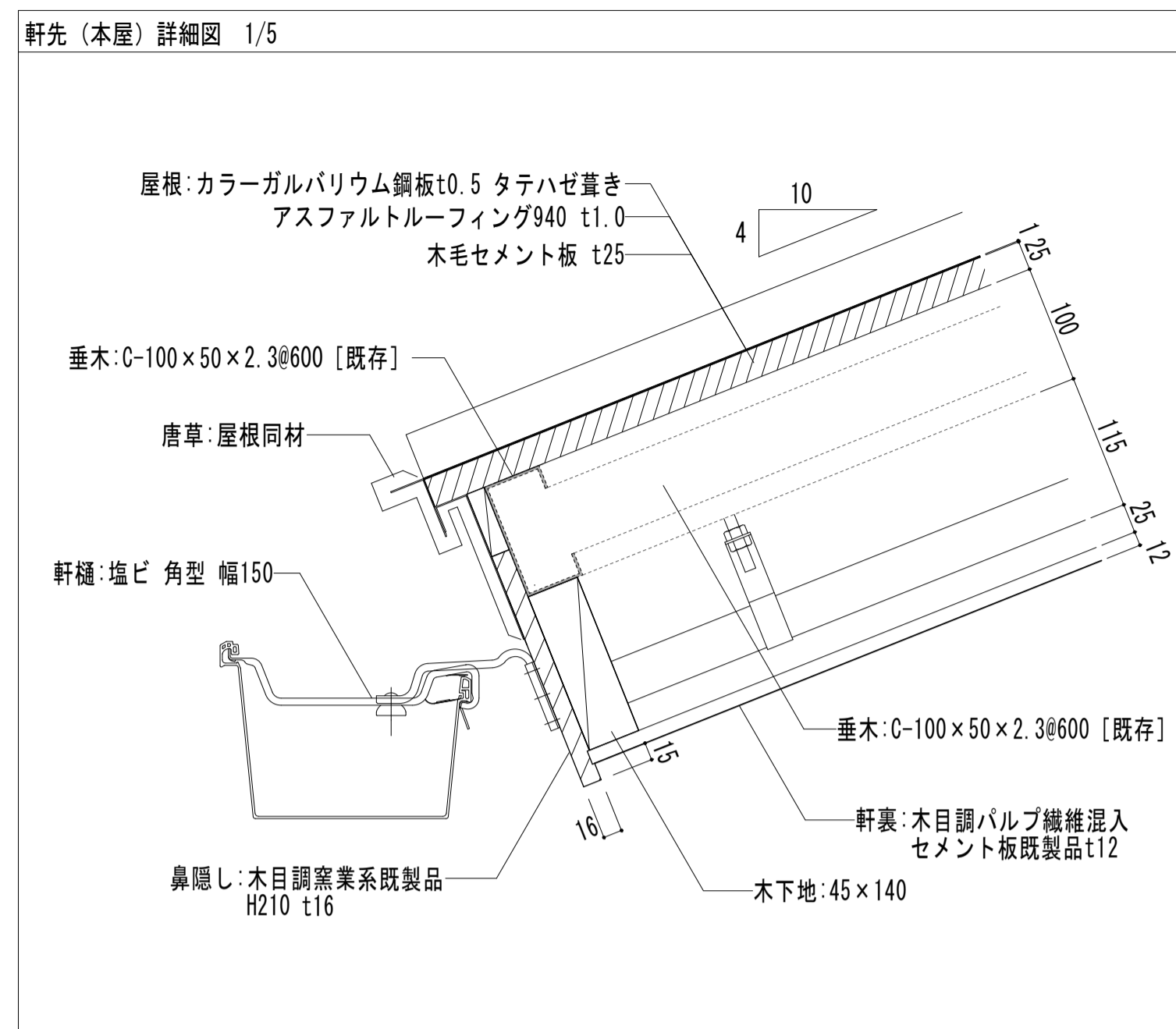
K 8 1階: でんえん広場
テイクアウト受け渡しカウンター



K
9

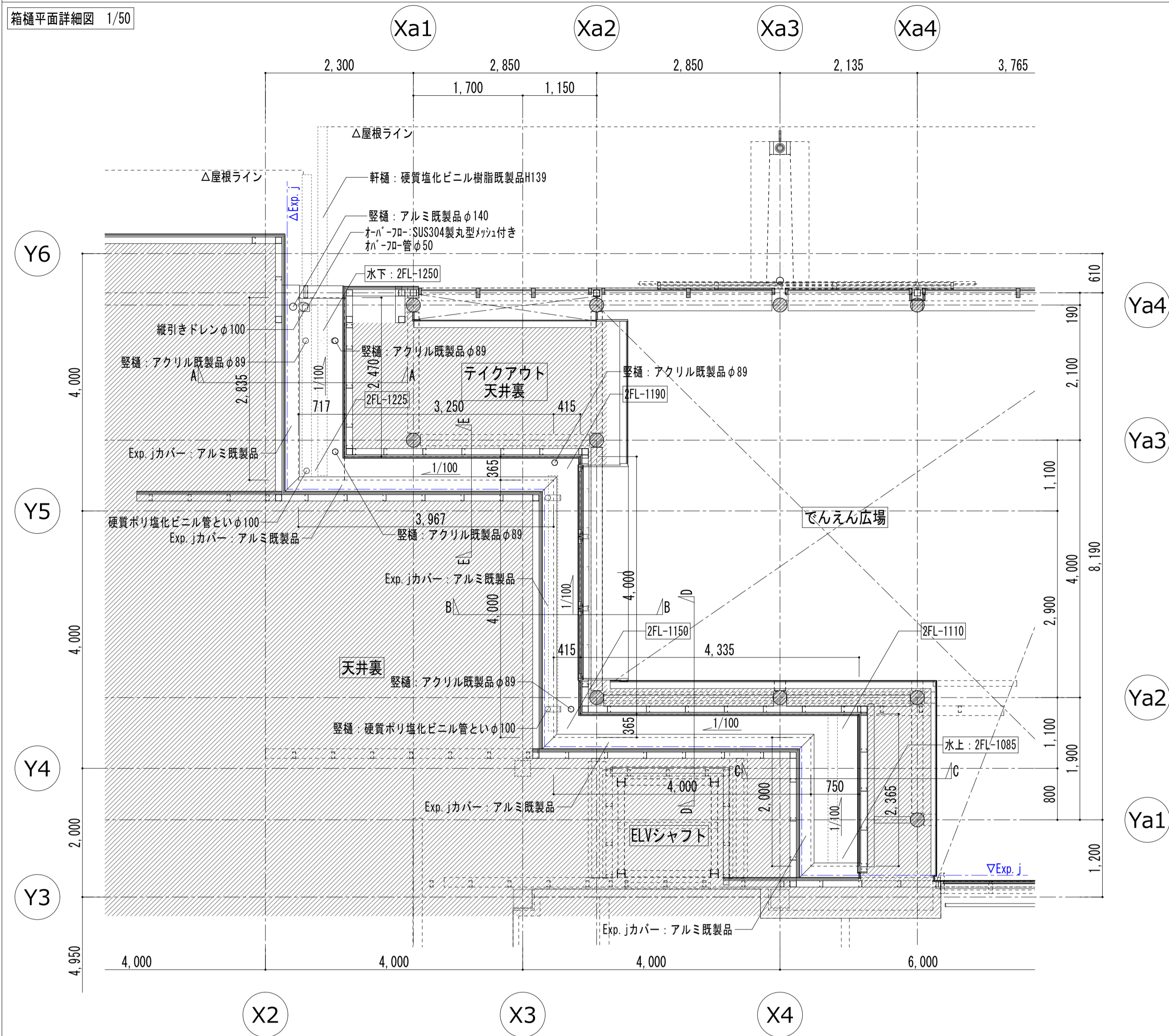
1階:WVC
パウダールーム 化粧台



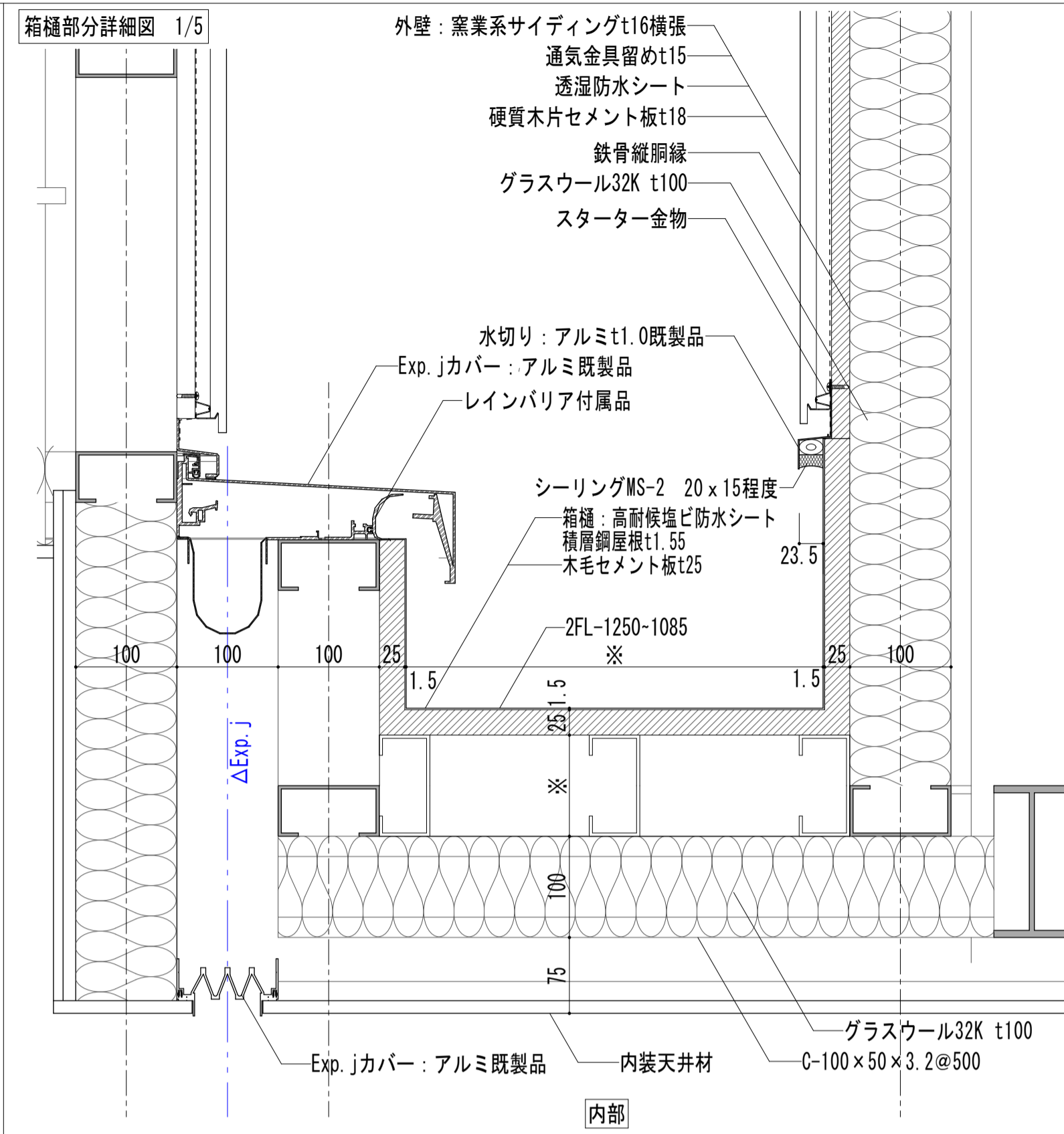


箱種詳細図

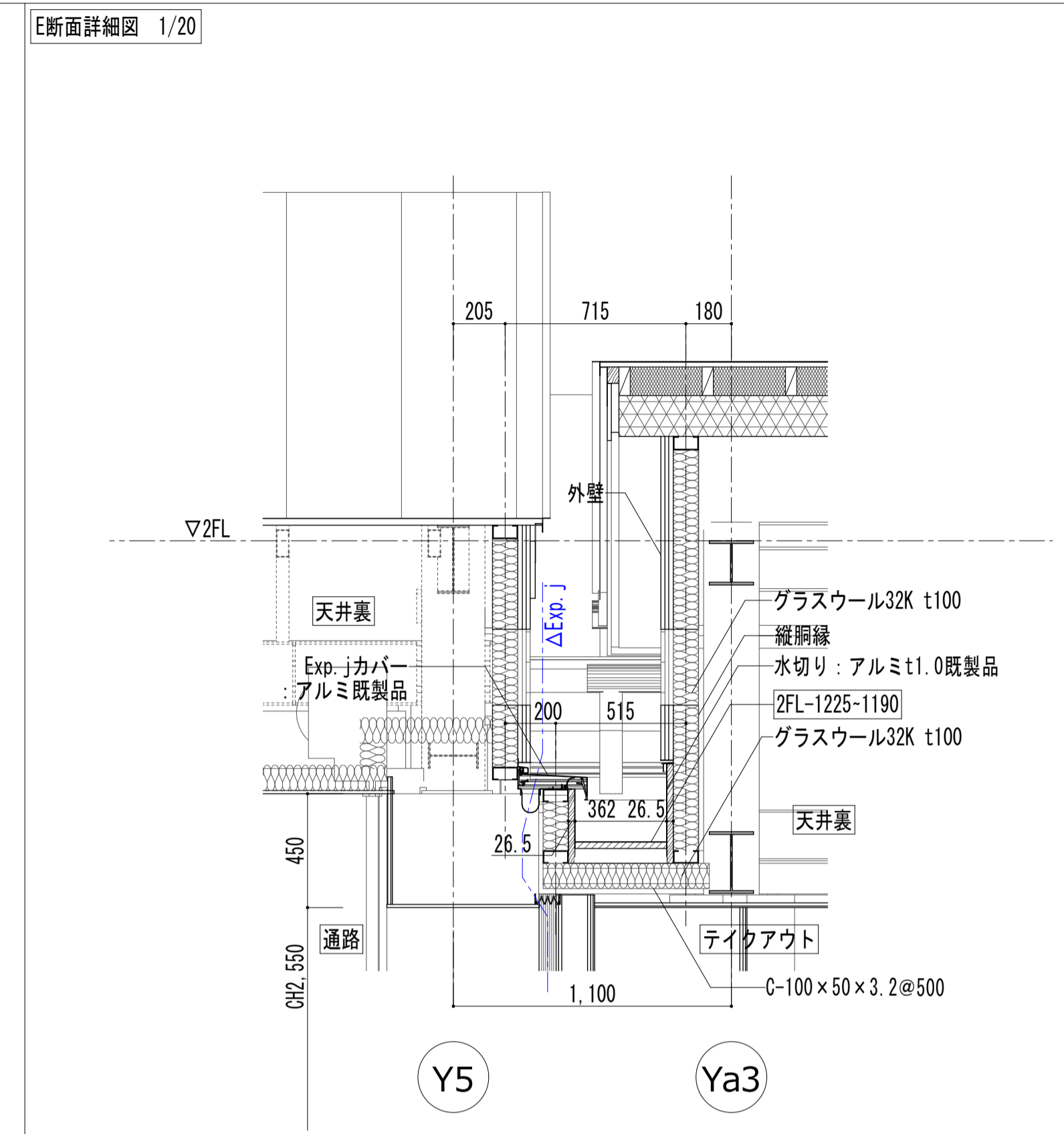
箱種平面詳細図 1/50



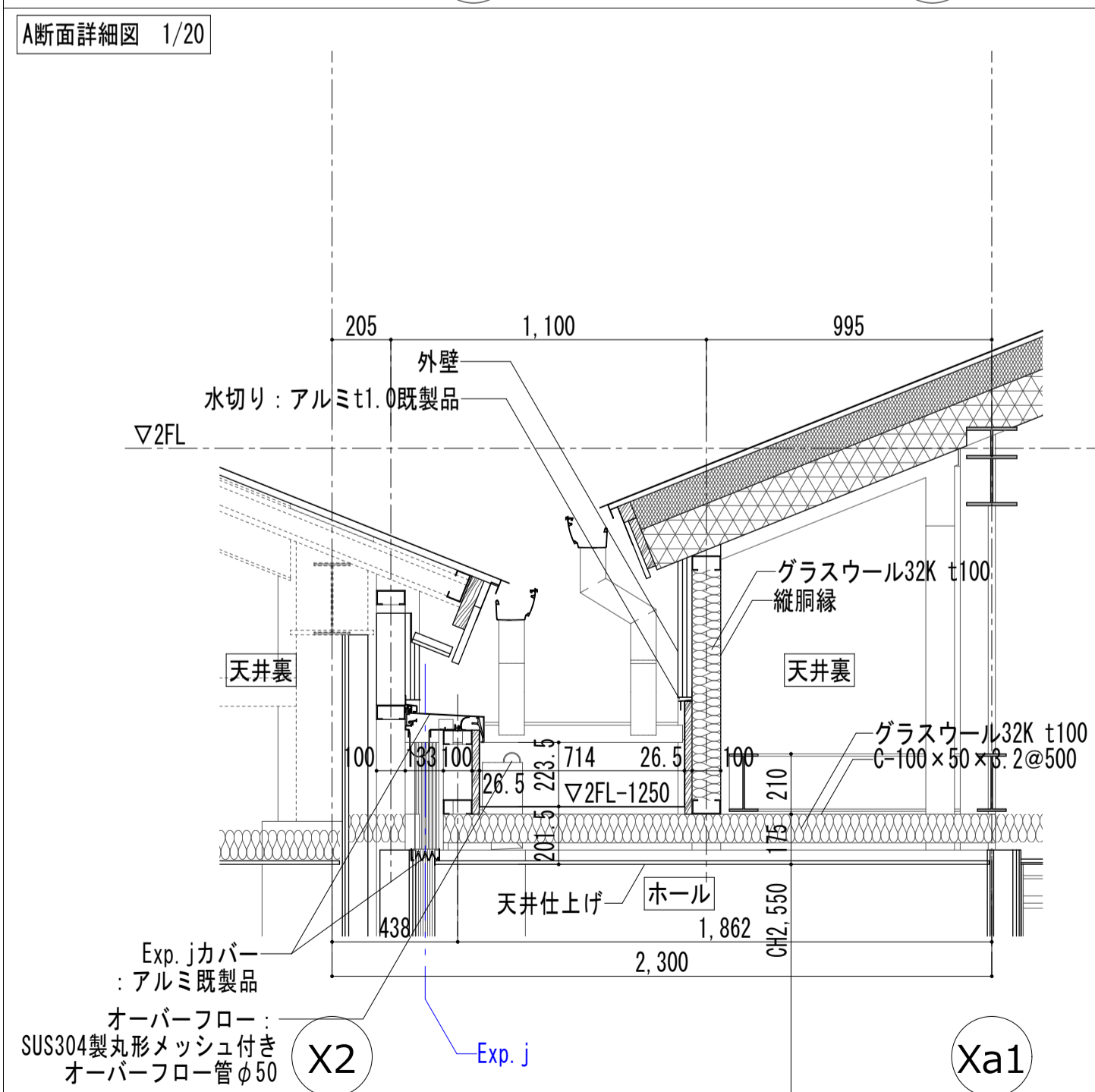
箱種部分詳細図 1/5



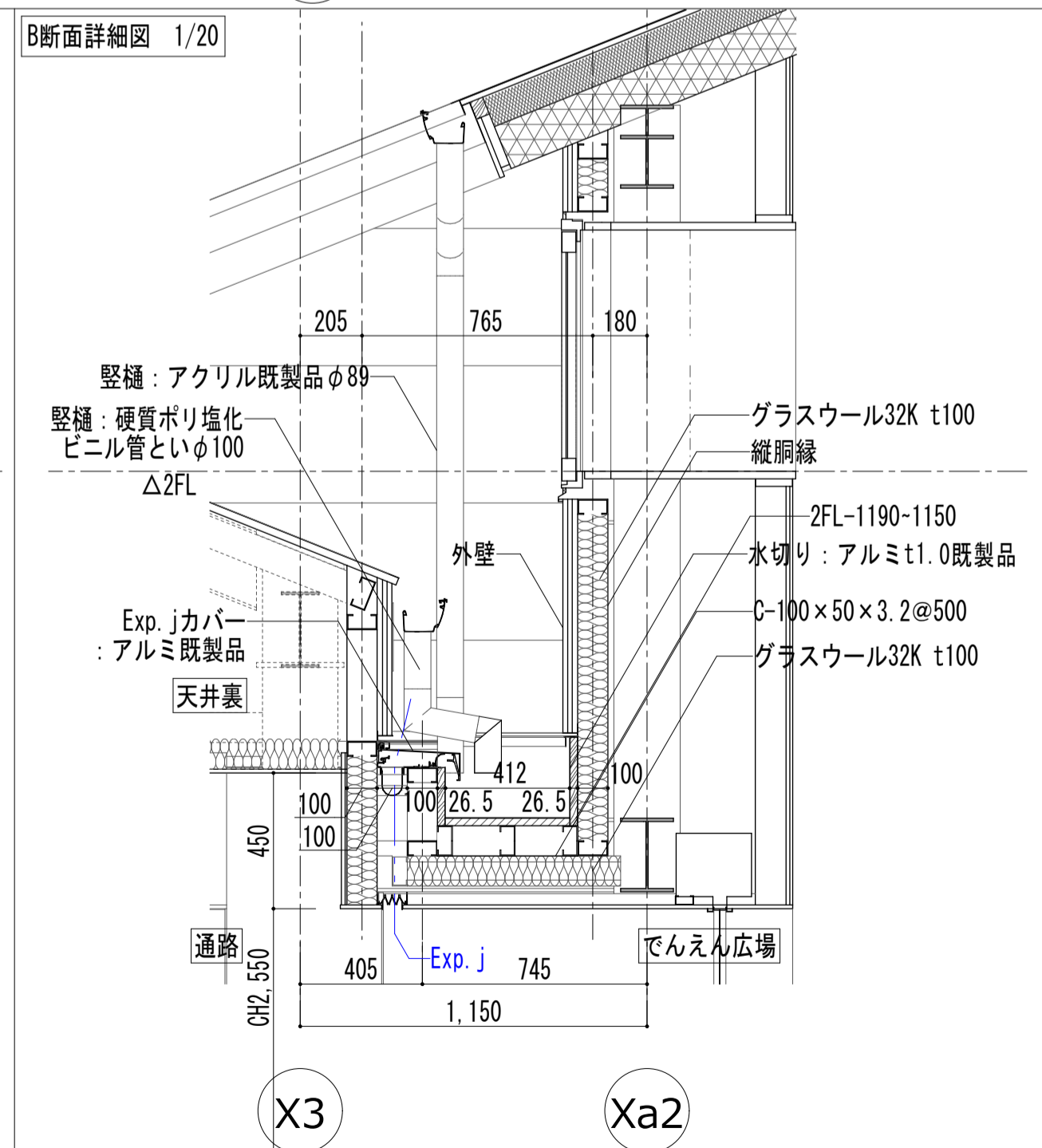
E断面詳細図 1/20



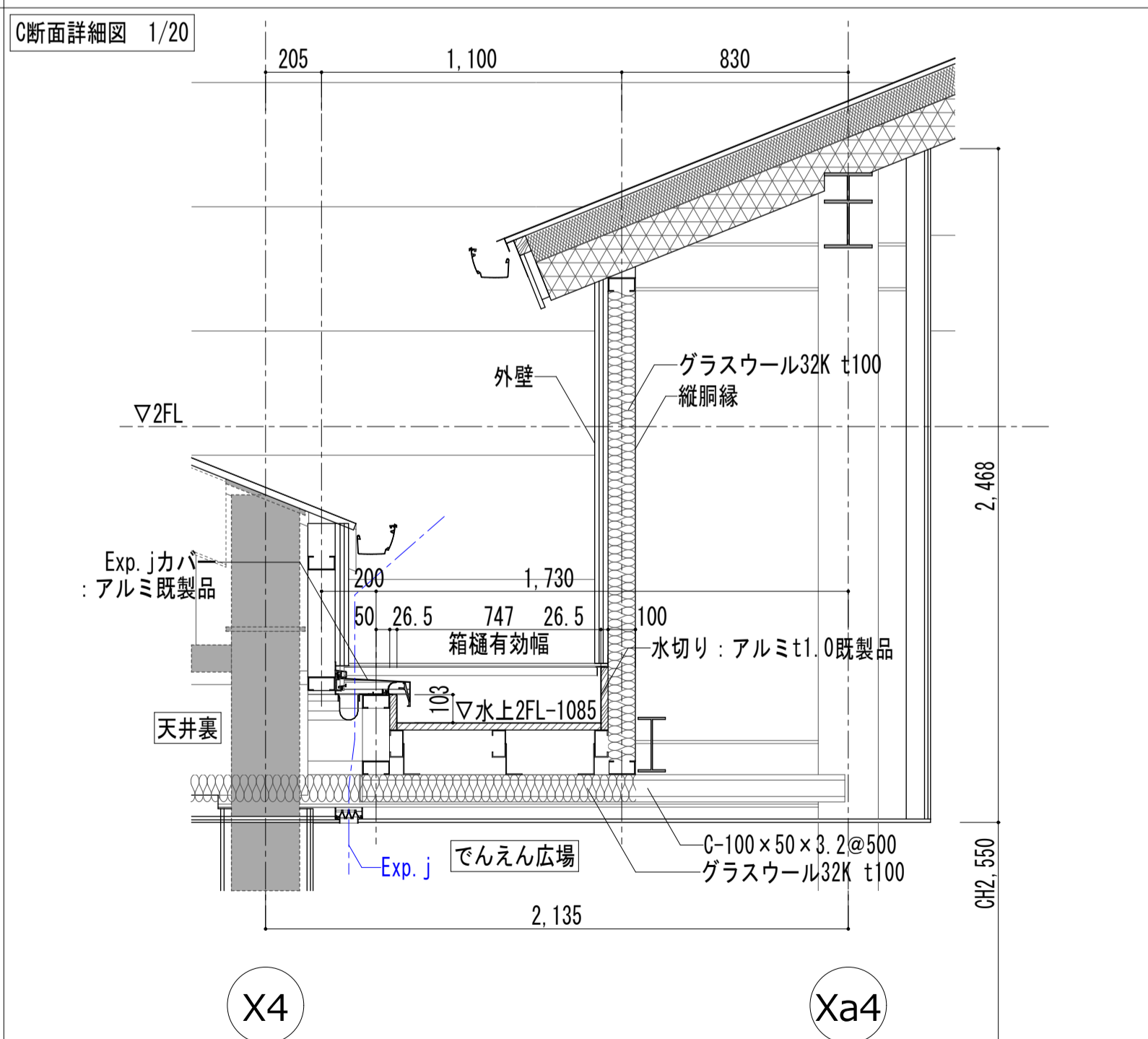
A断面詳細図 1/20



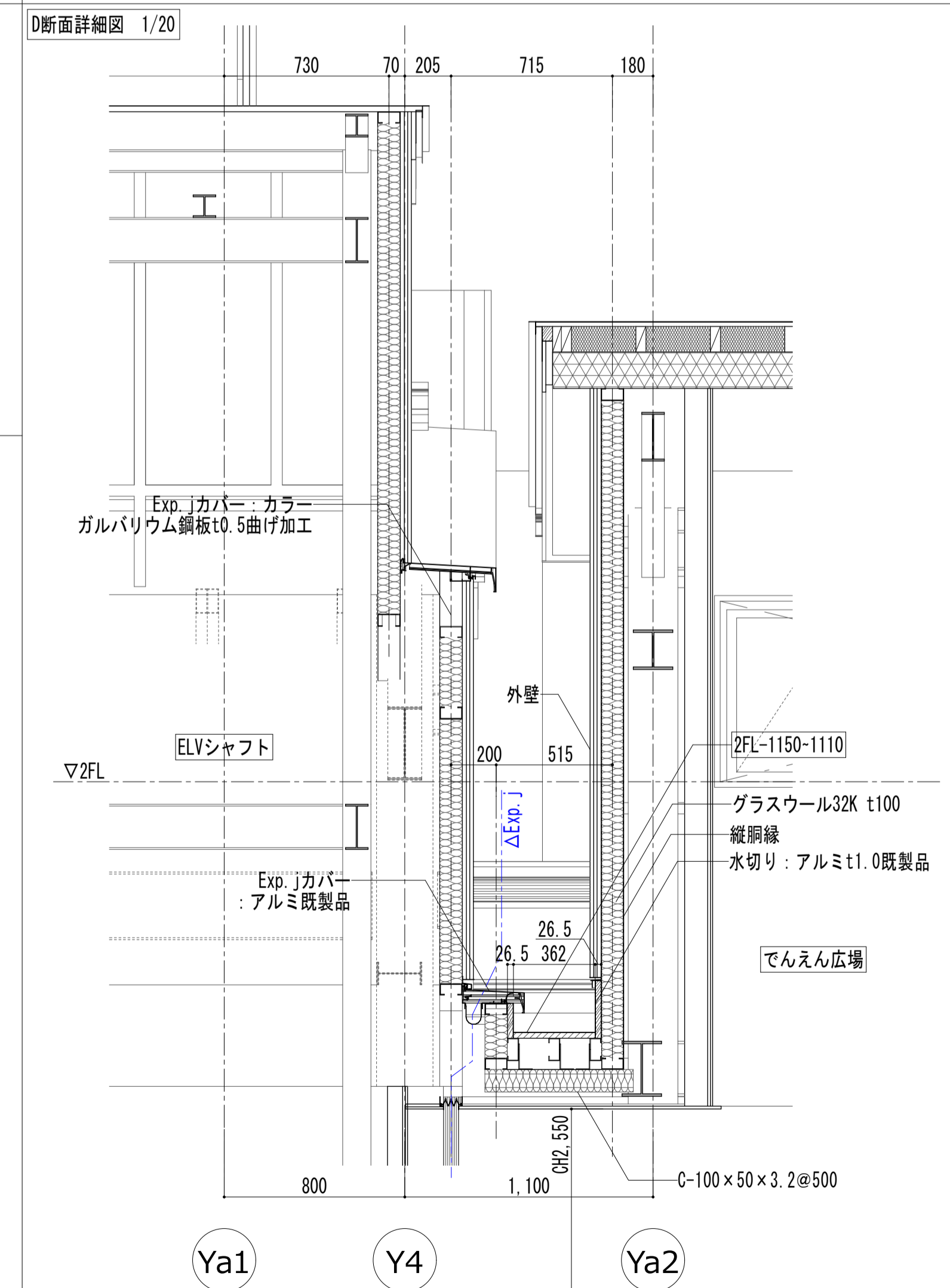
B断面詳細図 1/20



C断面詳細図 1/20

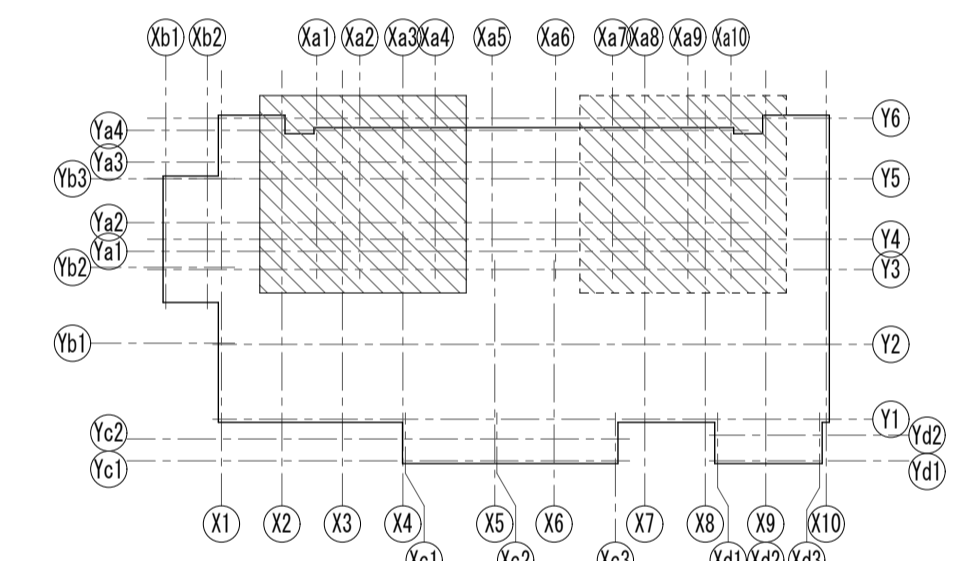


D断面詳細図 1/20



※反対側も同様とする

キープラン



HR 建築事務所

HR ARCHITECT OFFICE
一級建築士事務所 山口県登録C第2804号

architect

一級建築士 第32310号
原川 伸治

project

道の駅きくがわりニューアル建築主体工事

title

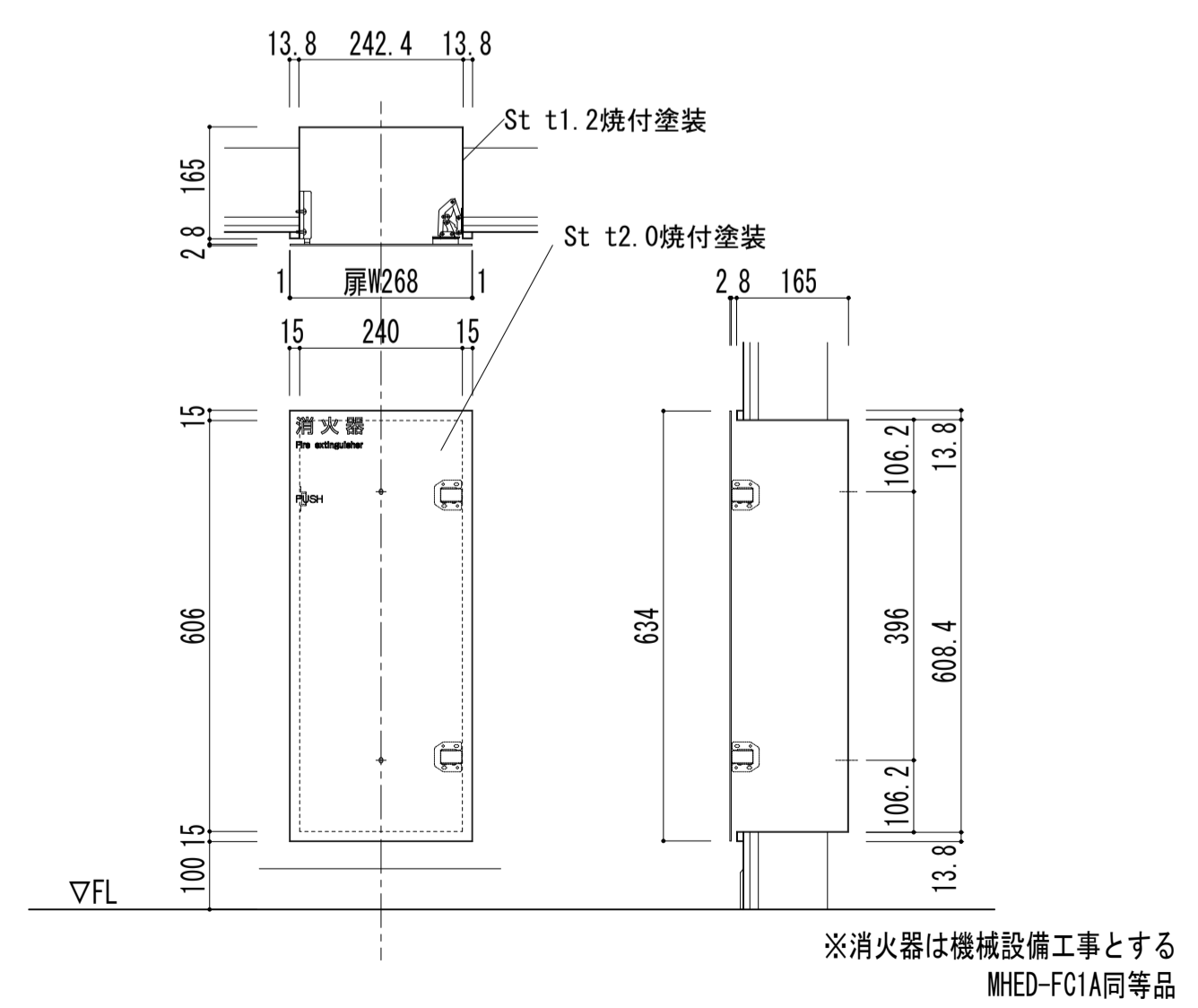
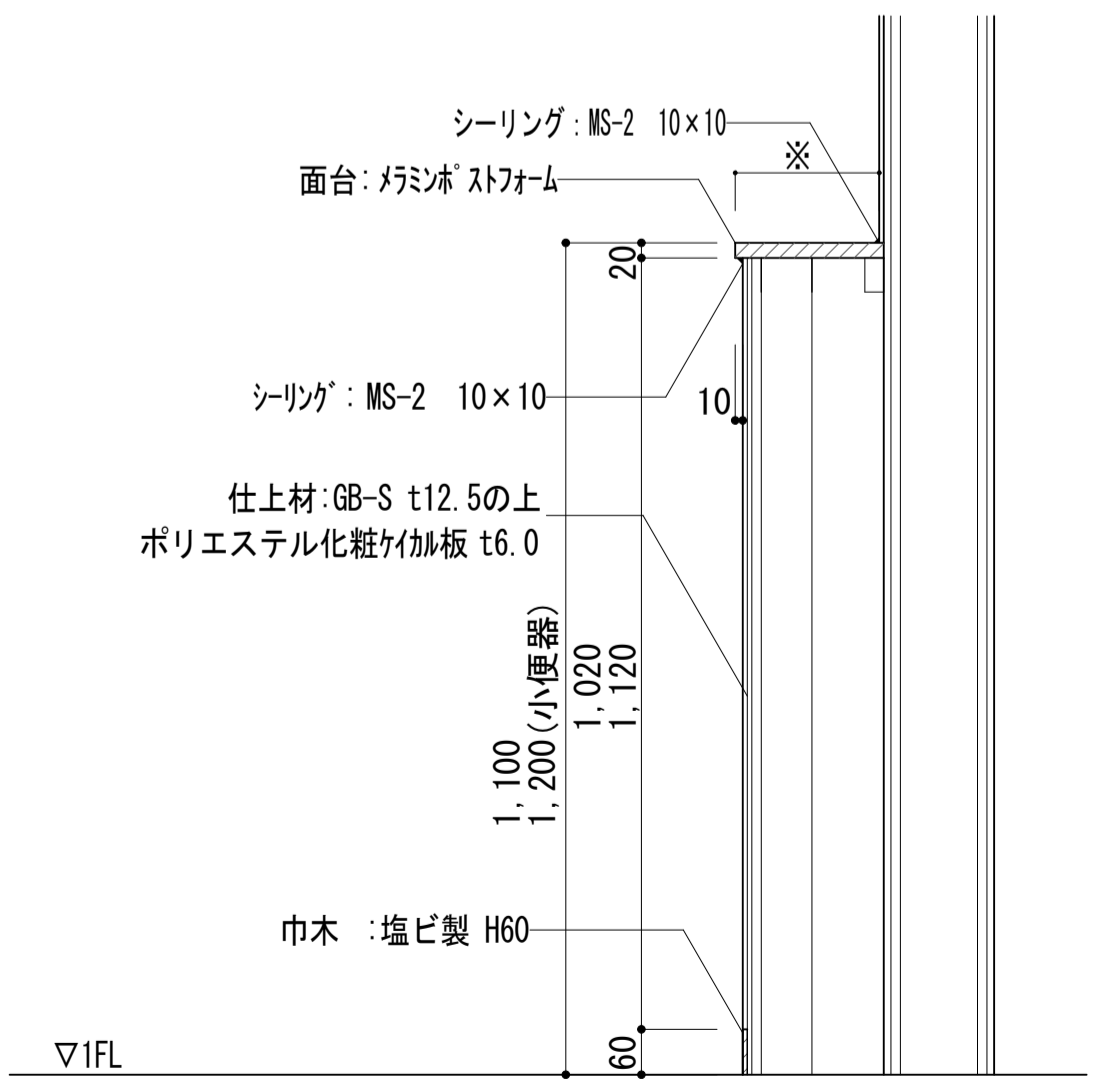
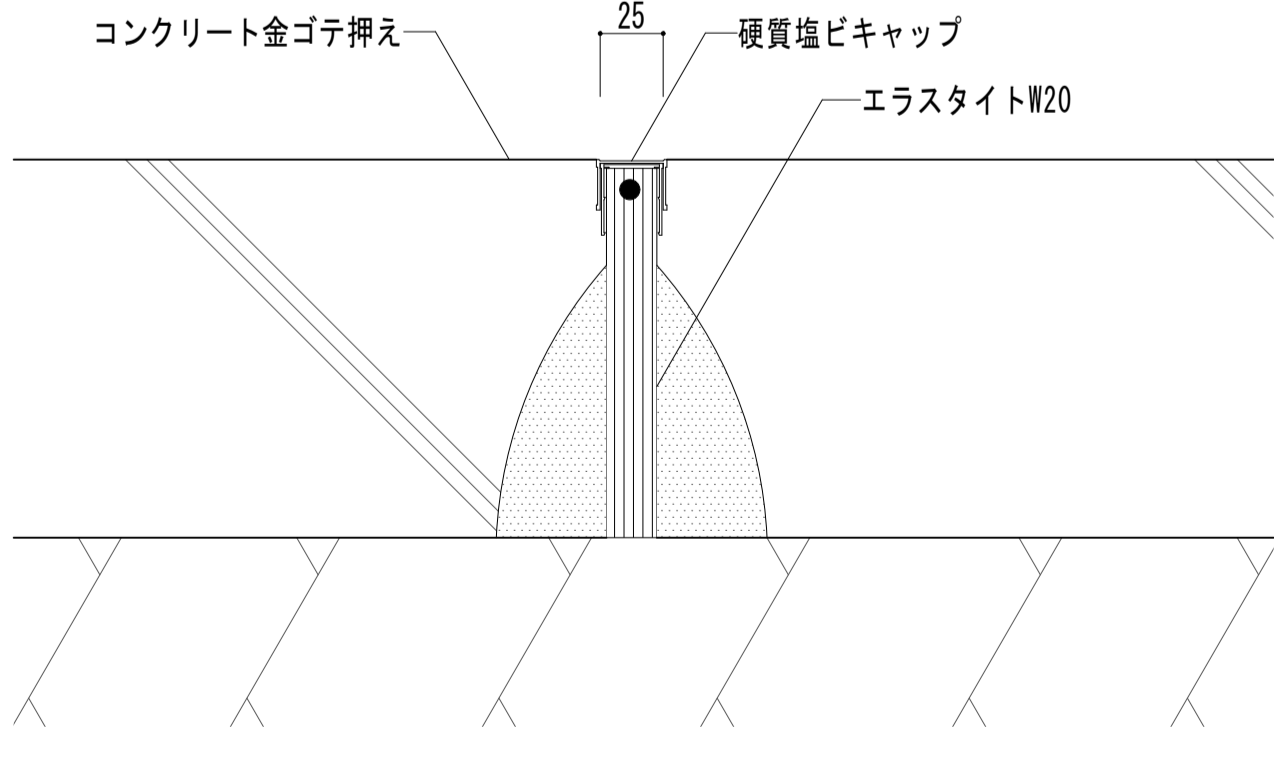
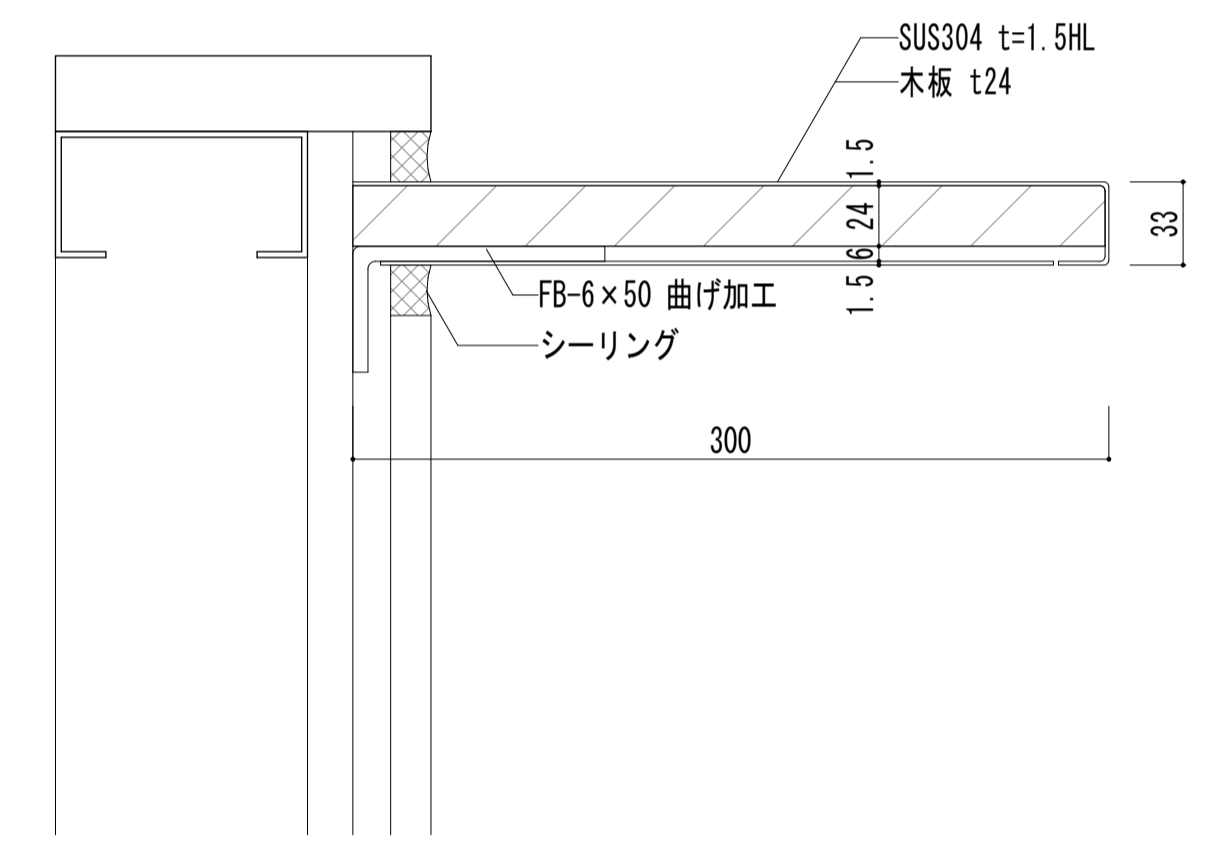
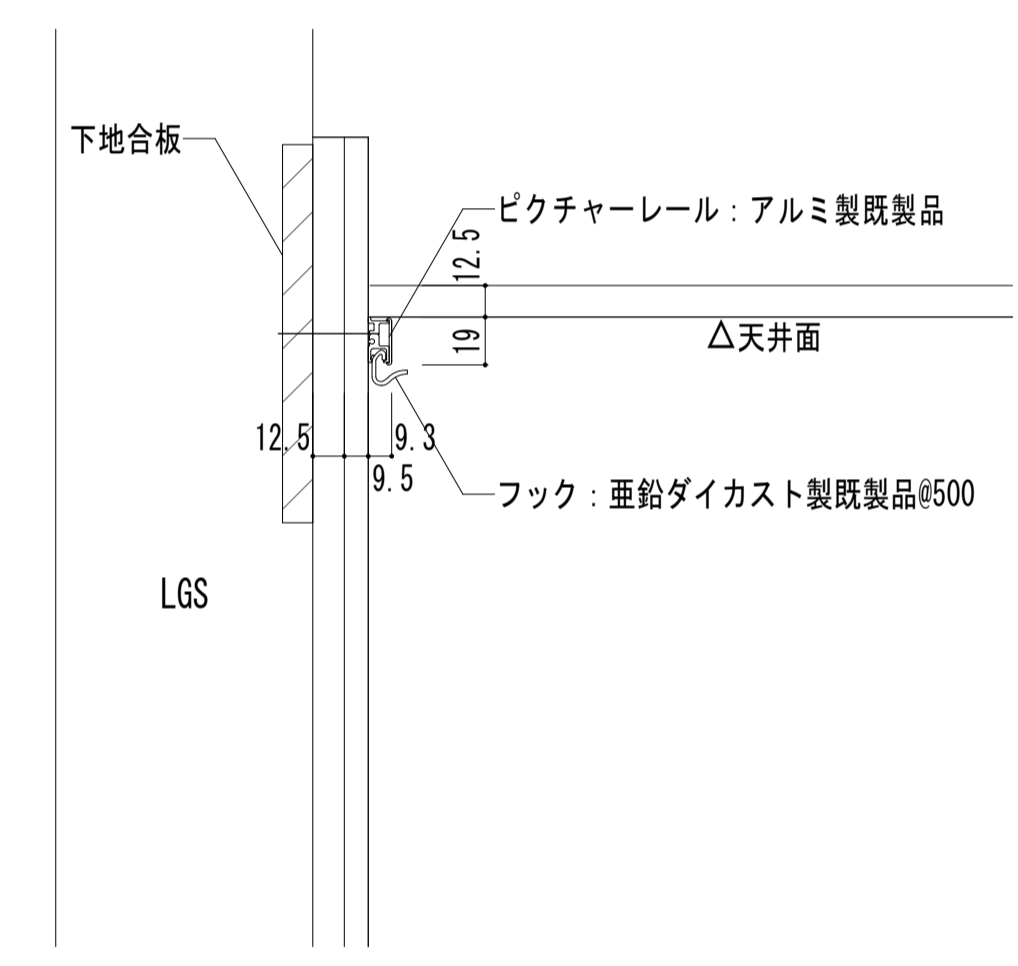
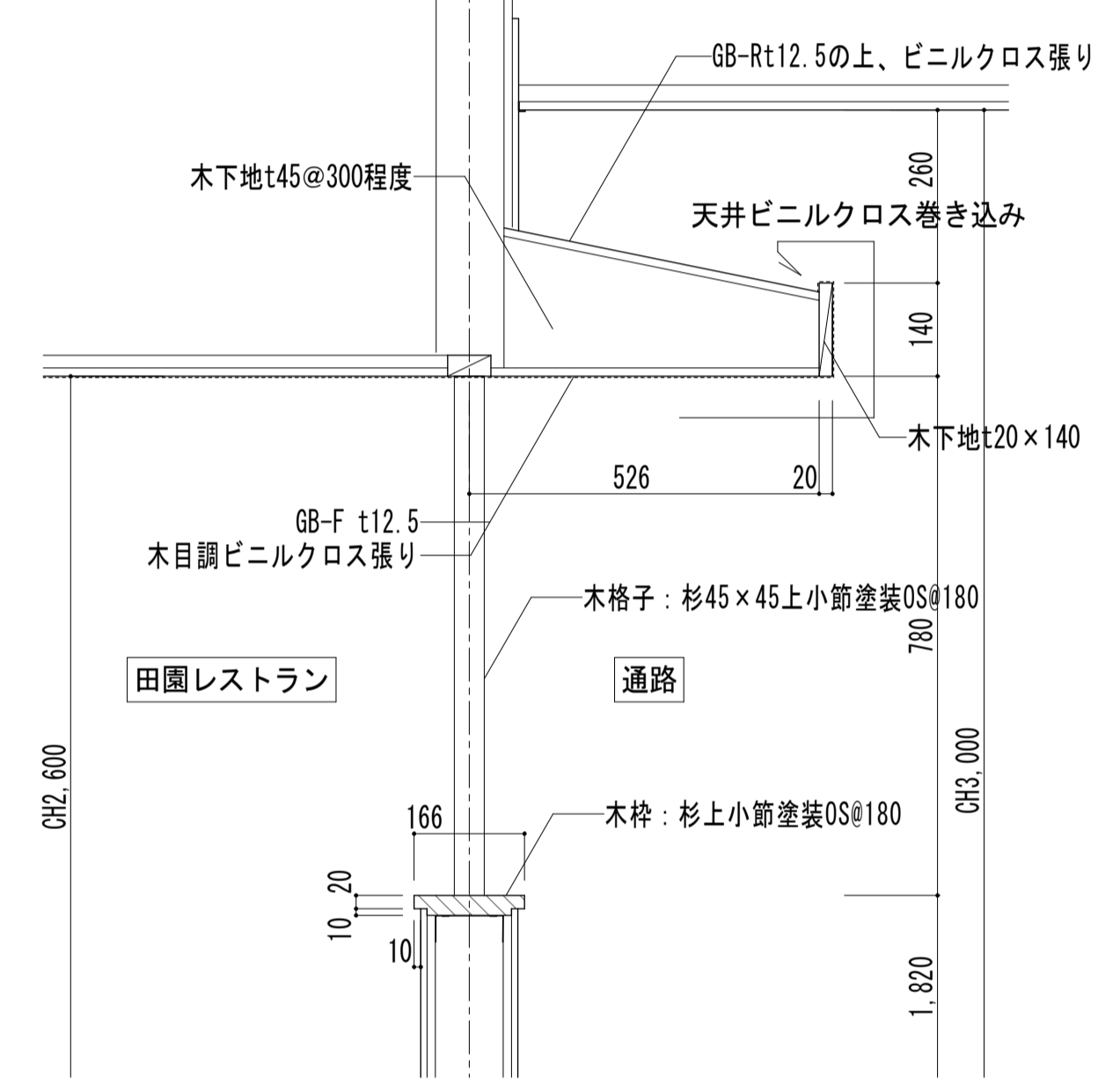
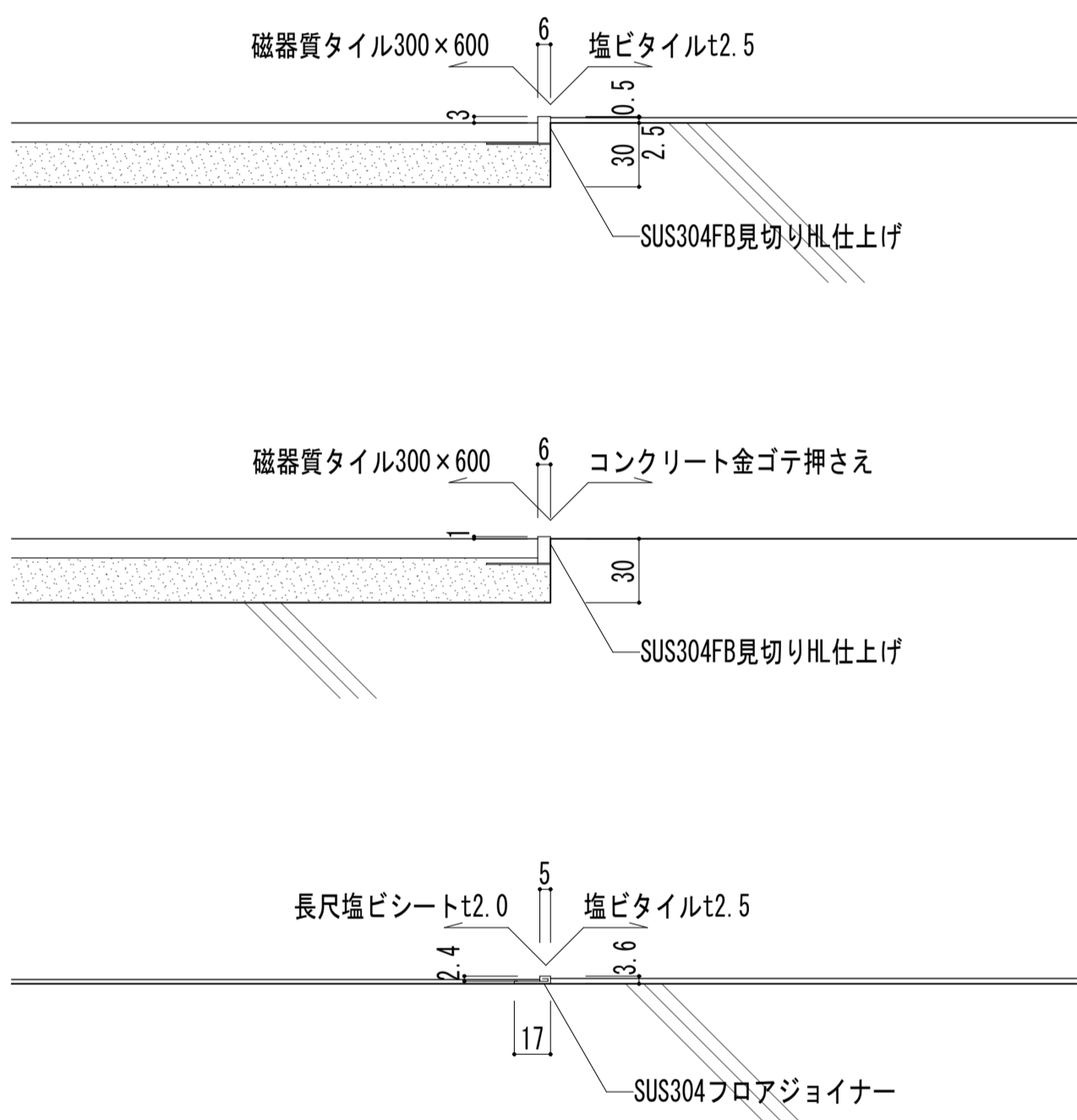
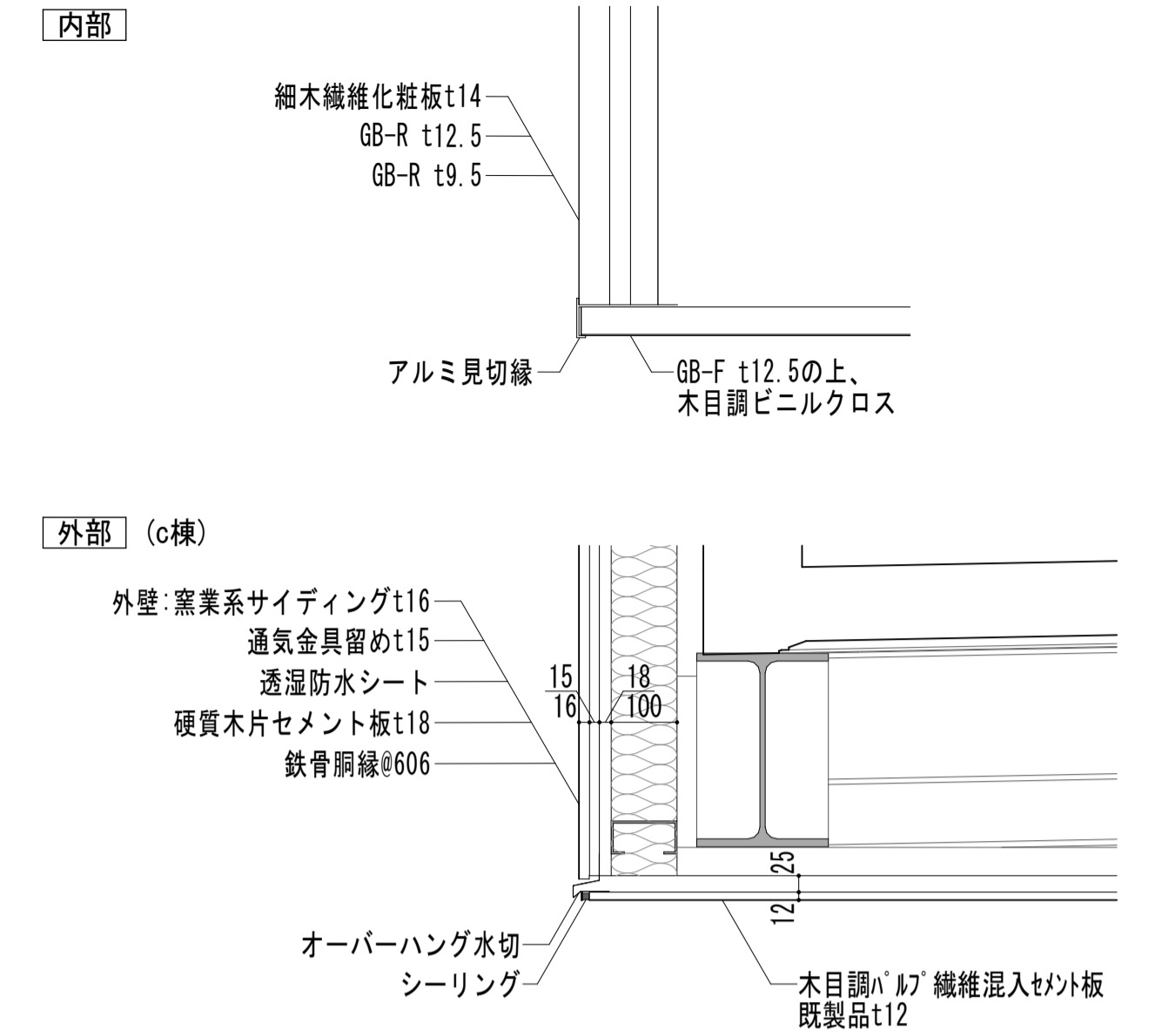
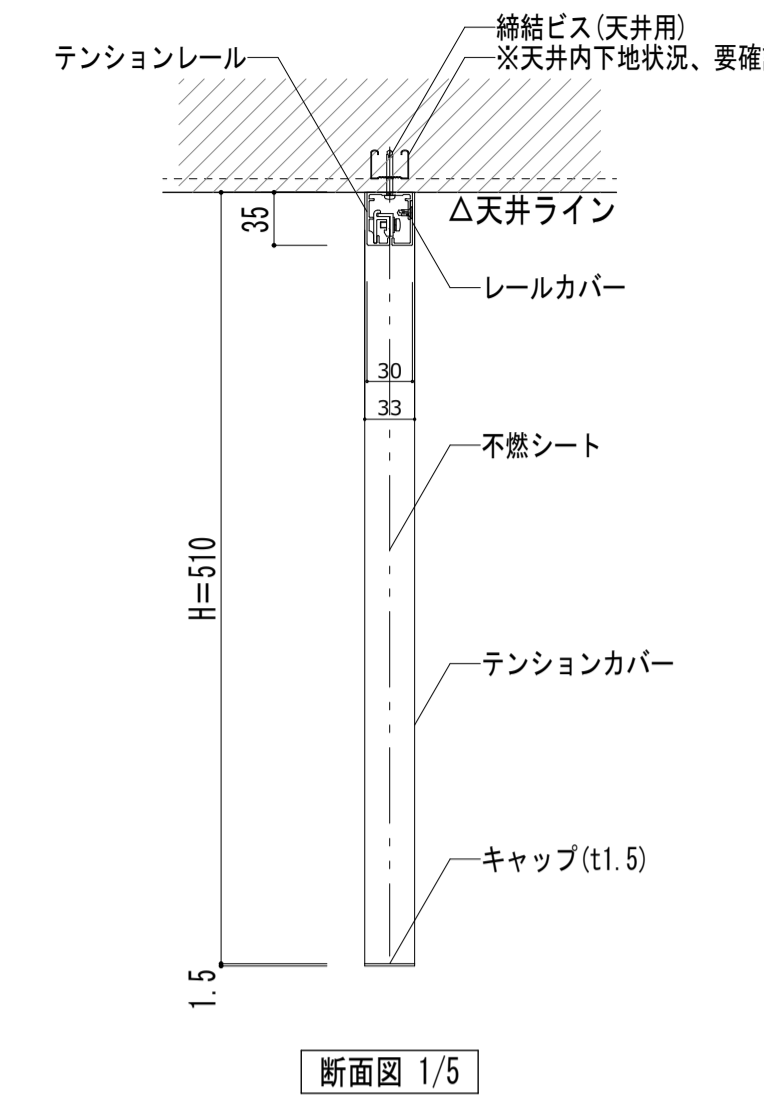
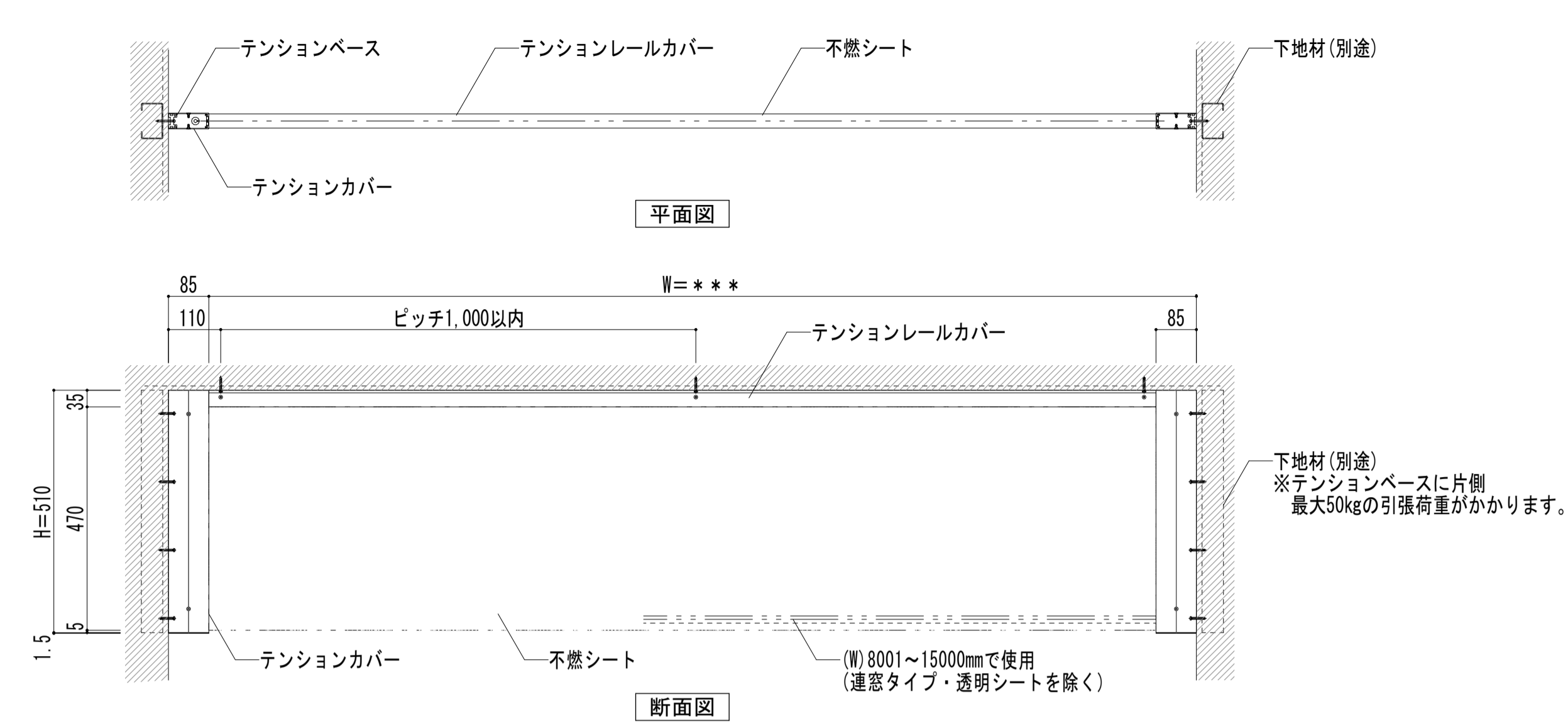
部分詳細図(3)

scale

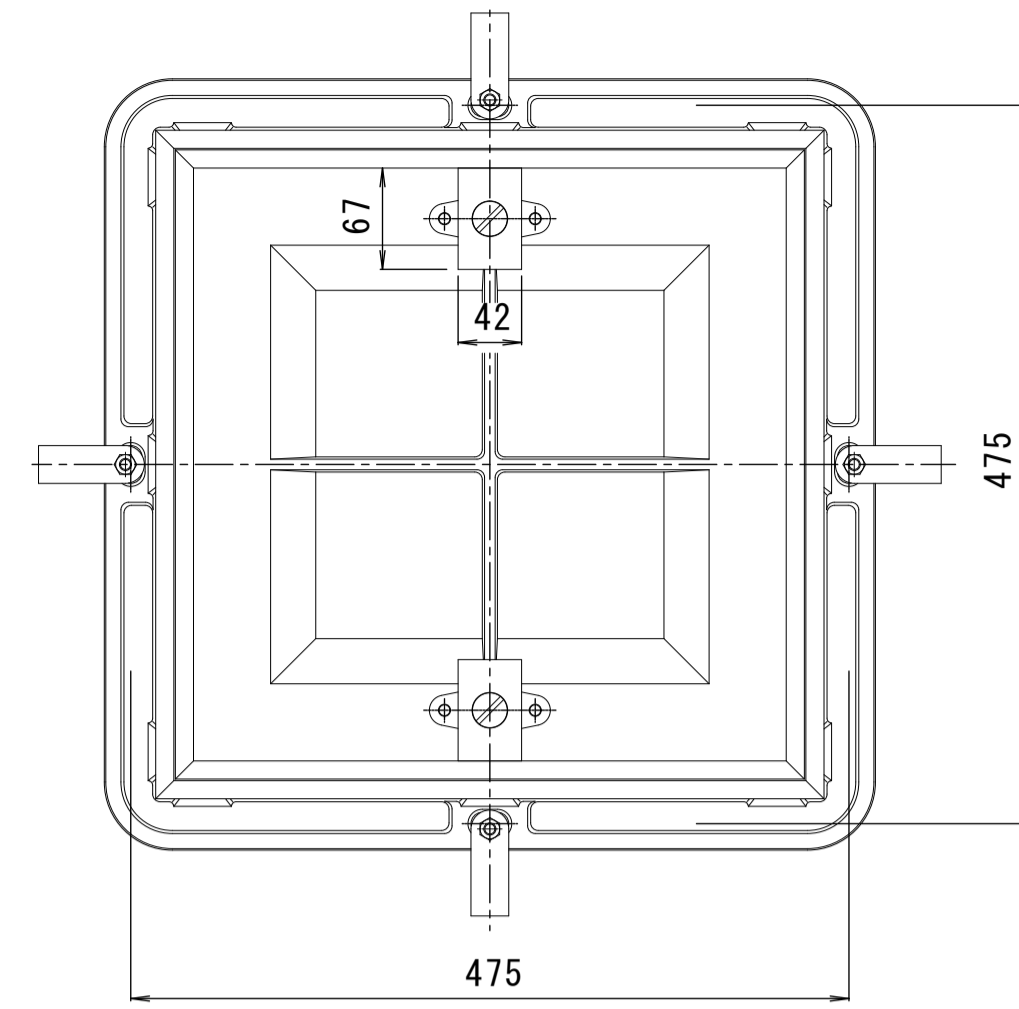
A-1: N/S
A-3: 50%縮小

no.

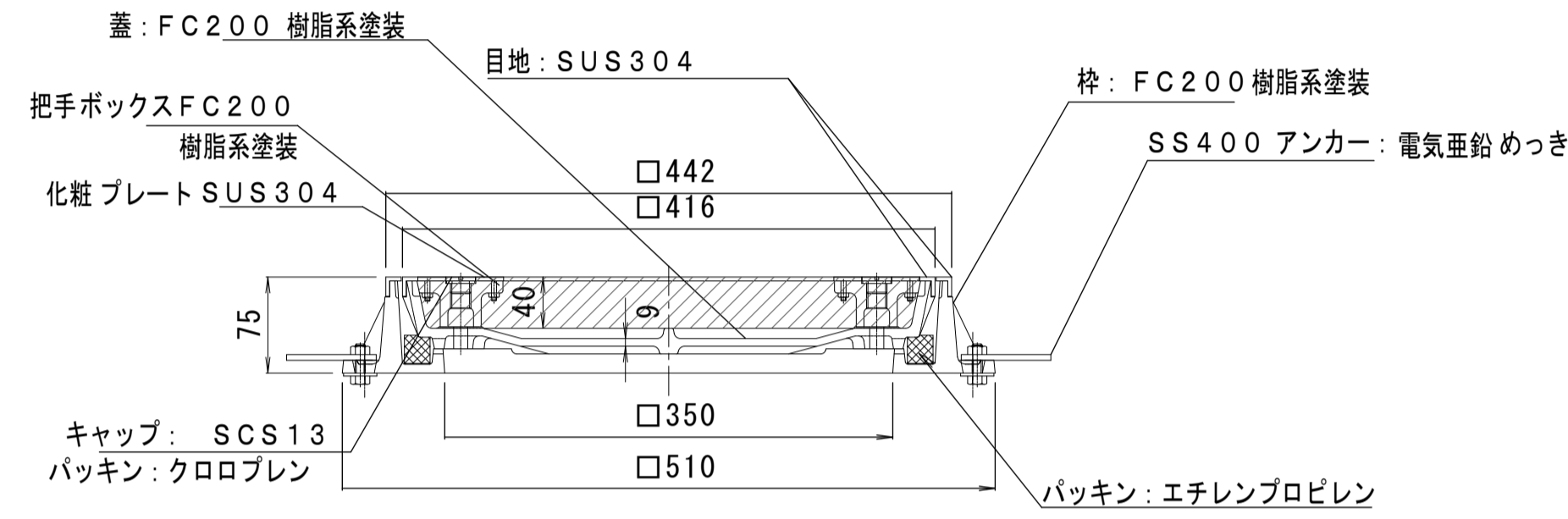
A-136



※消火器は機械設備工事とする
MHED-FC1A同等品

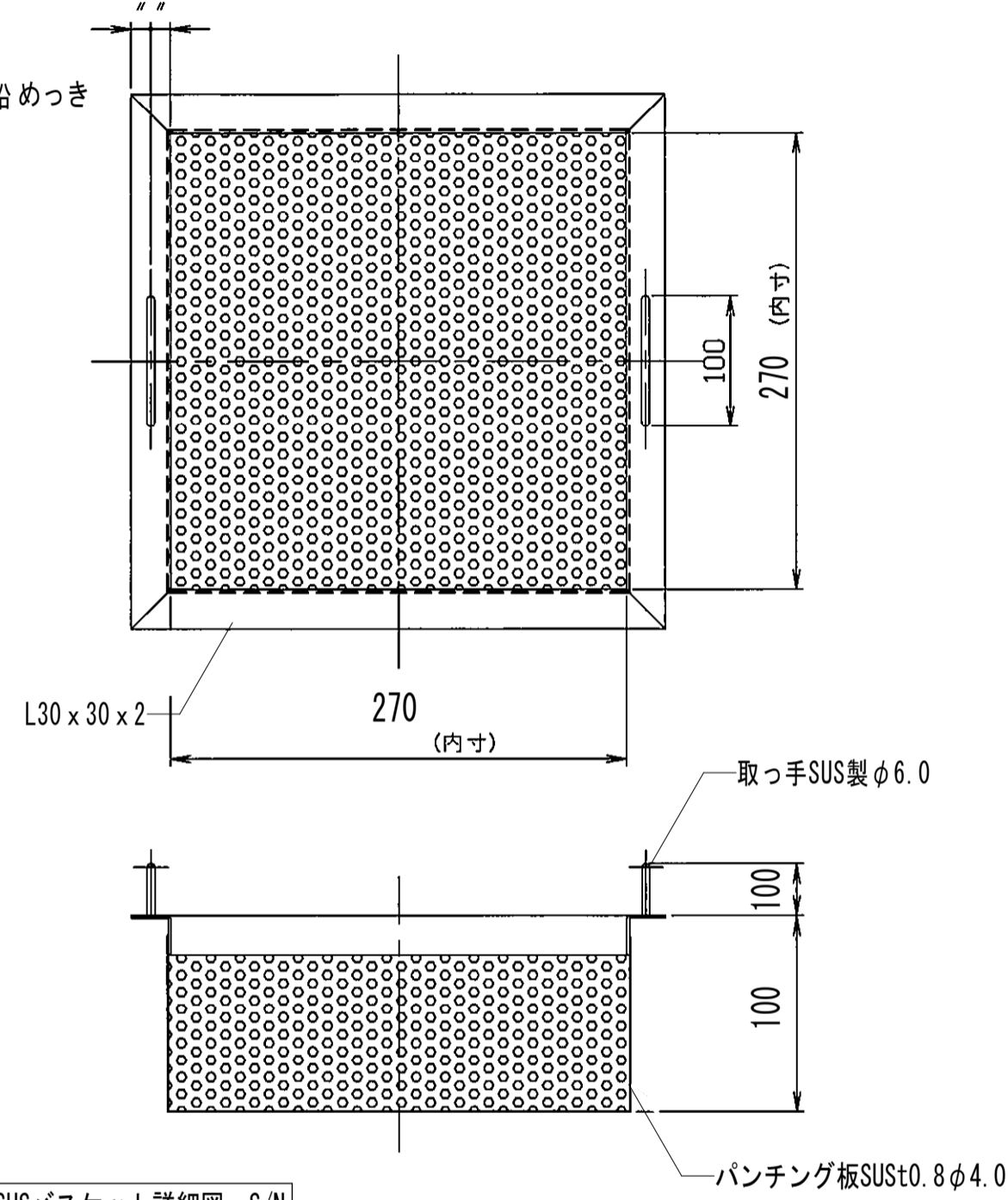


ステンレス目地 簡易密閉型 充填深さ40mm
カラー舗装用鉄蓋 MKSS-2-3545同等品

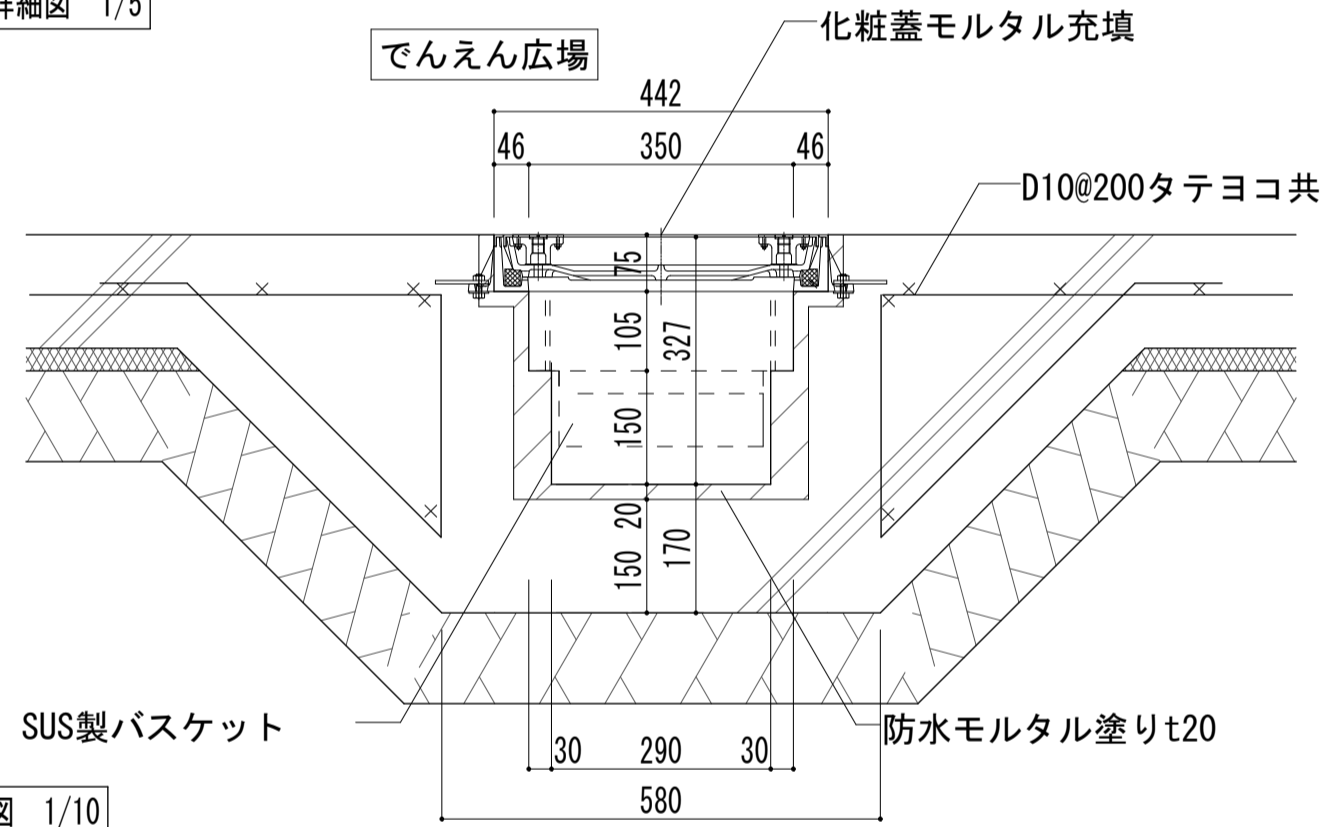


化粧蓋詳細図 1/5

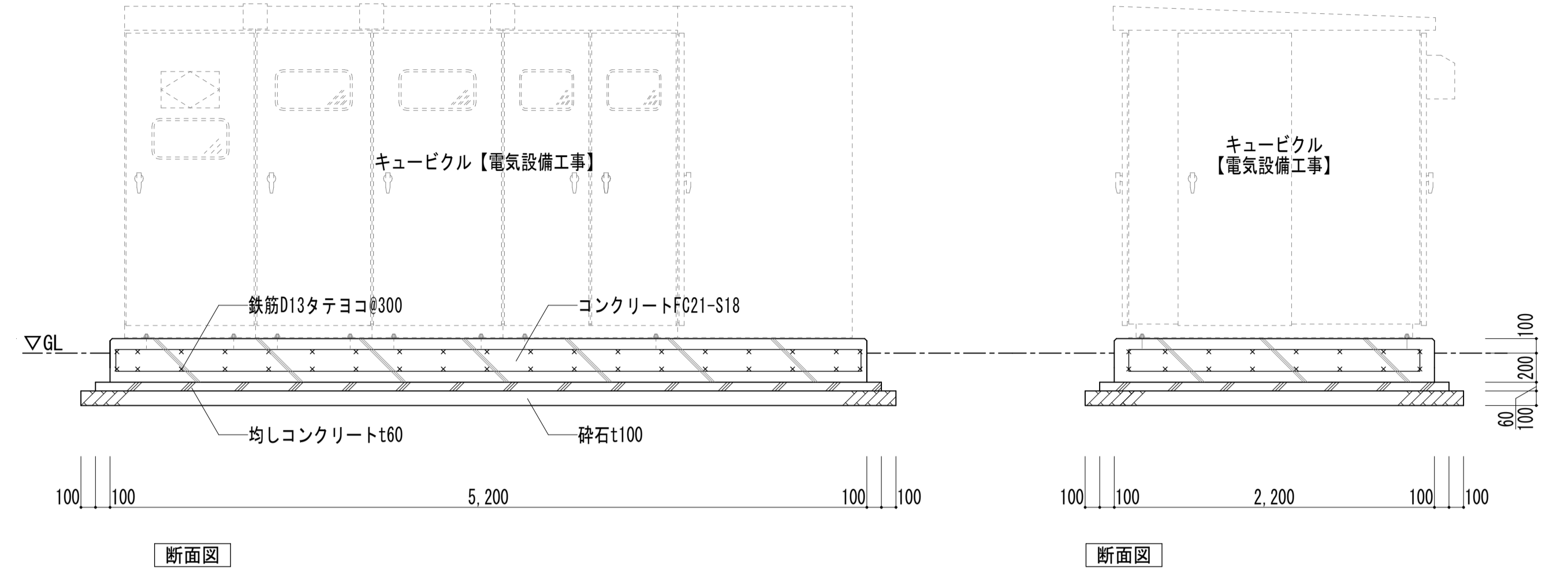
SUS製バスケット
材質：SUS304製
※寸法正



SUSバスケット詳細図 S/N

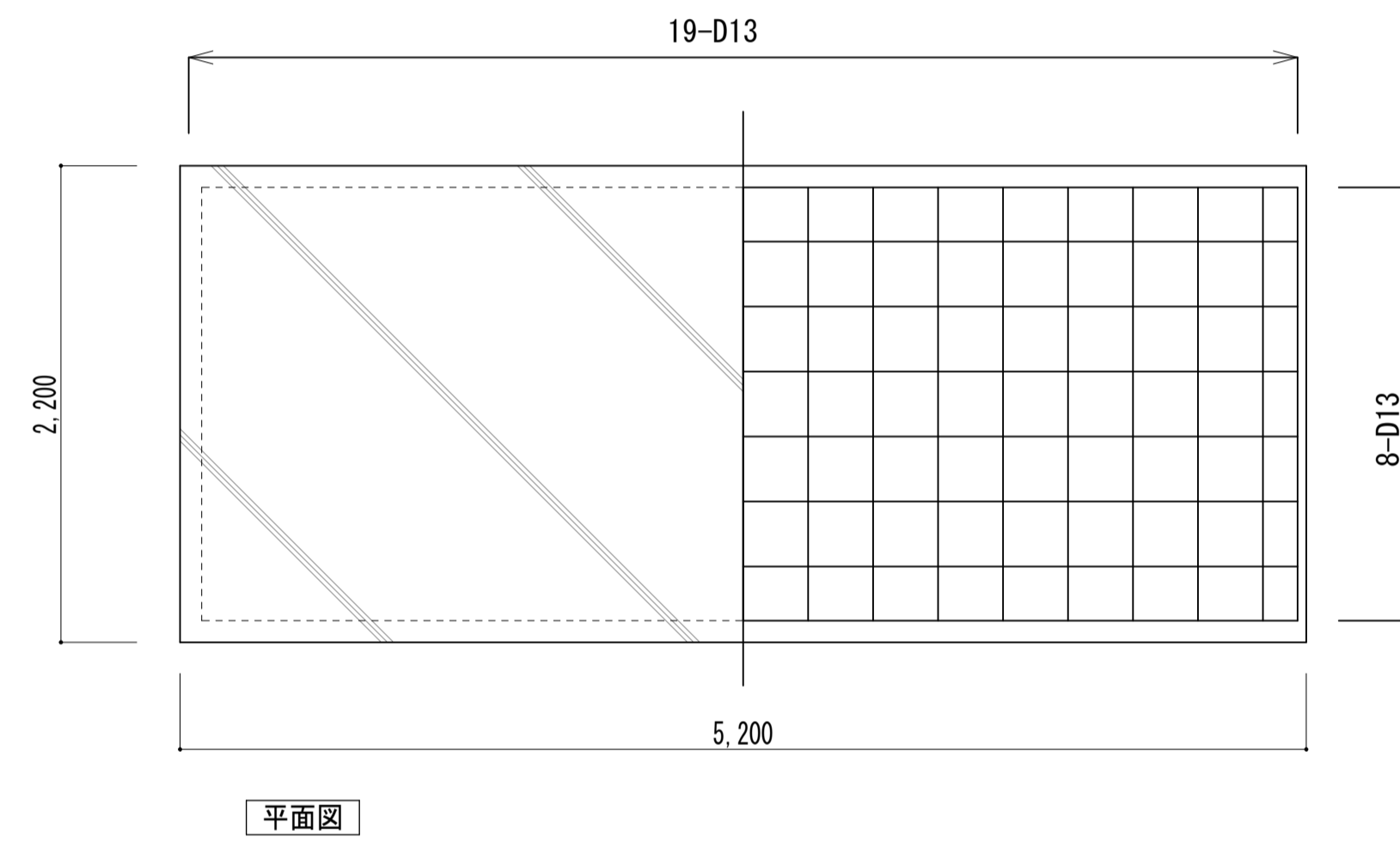


樹詳細図 1/10

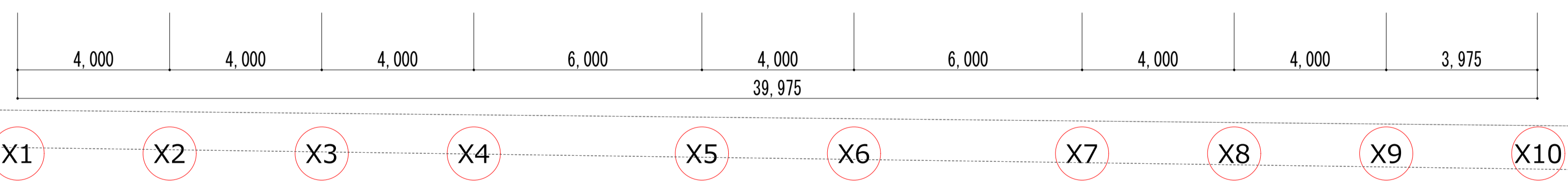
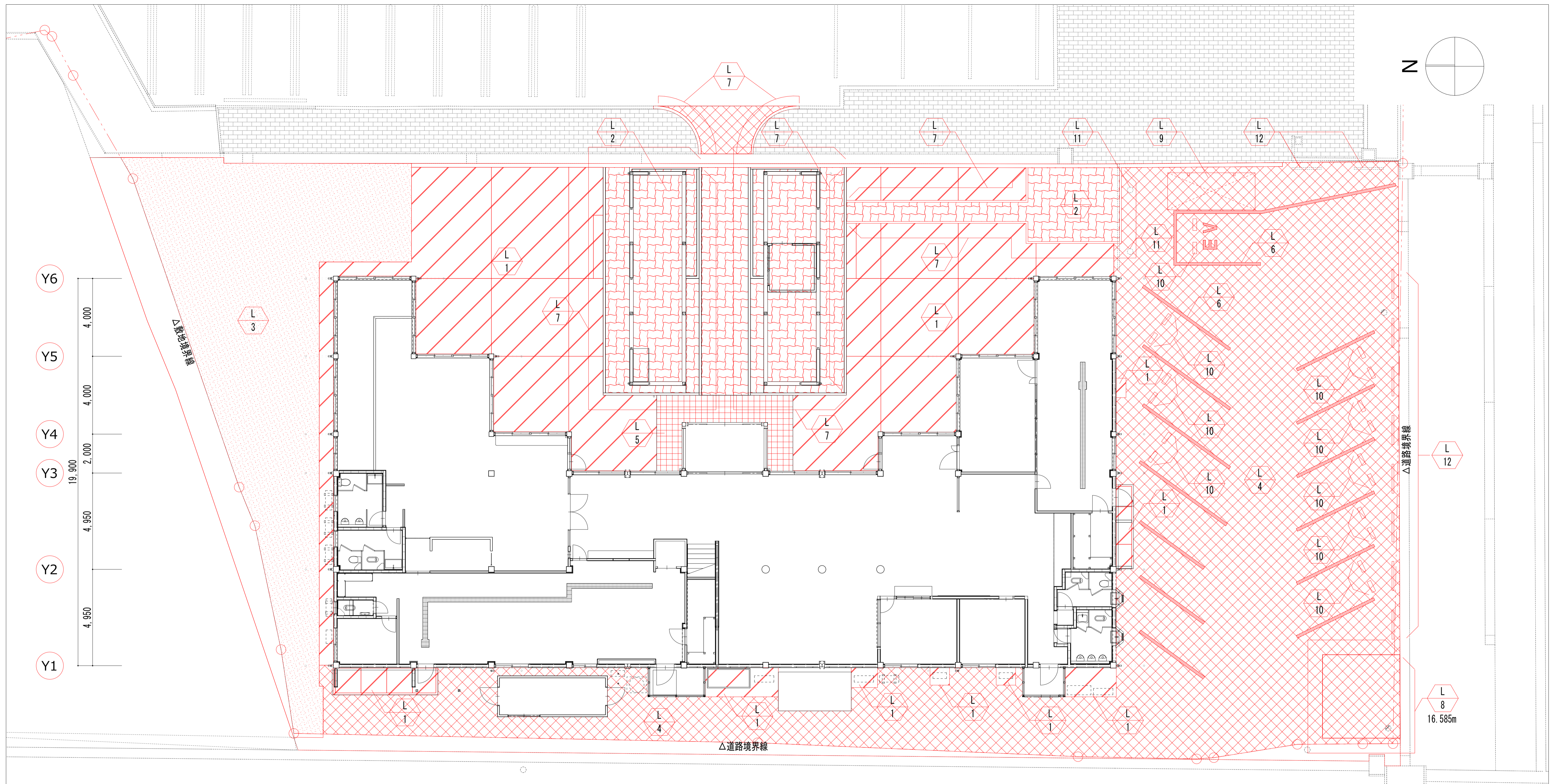


断面図

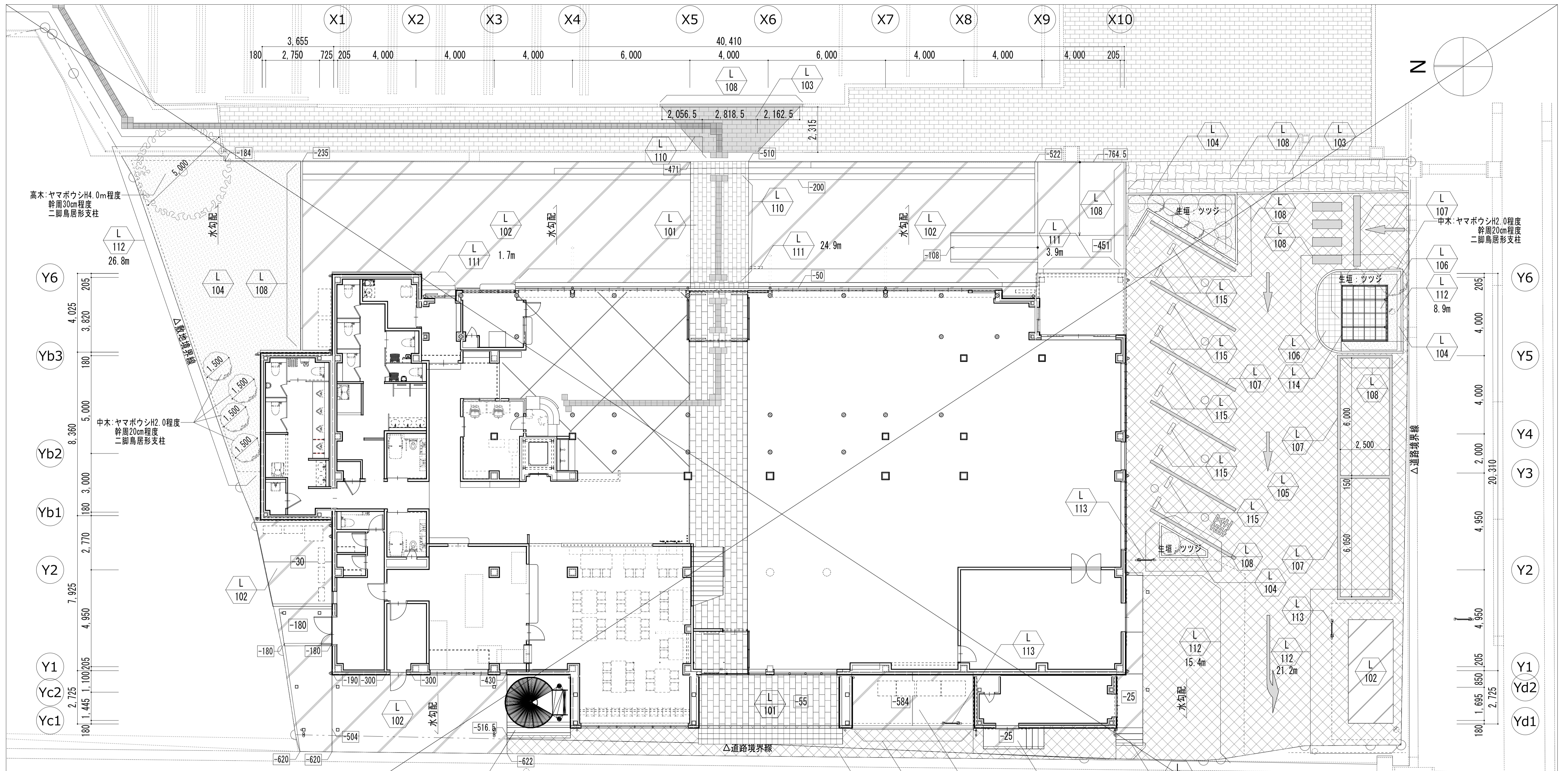
断面図



平面図

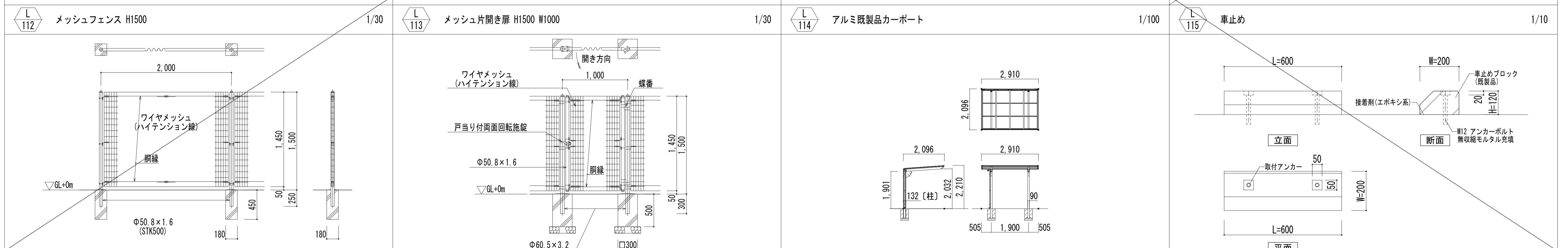
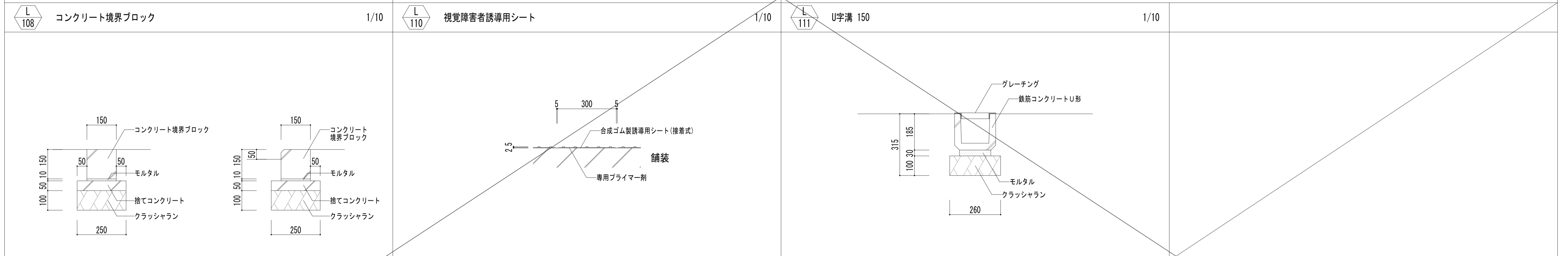
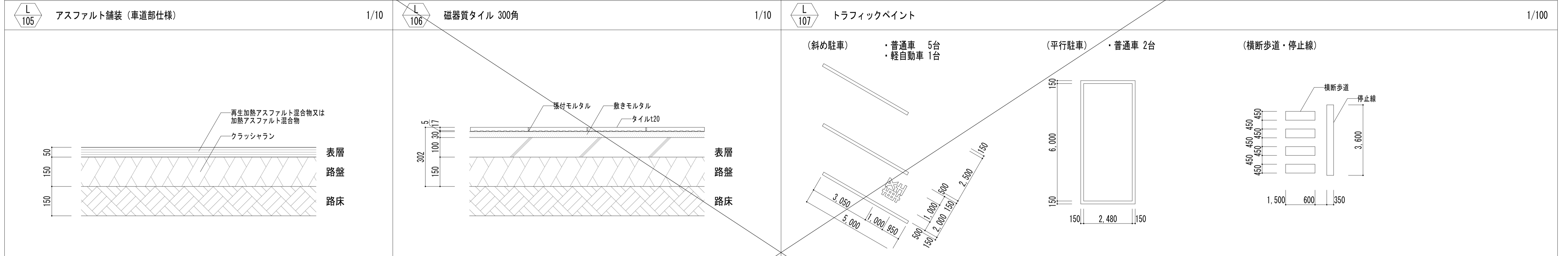
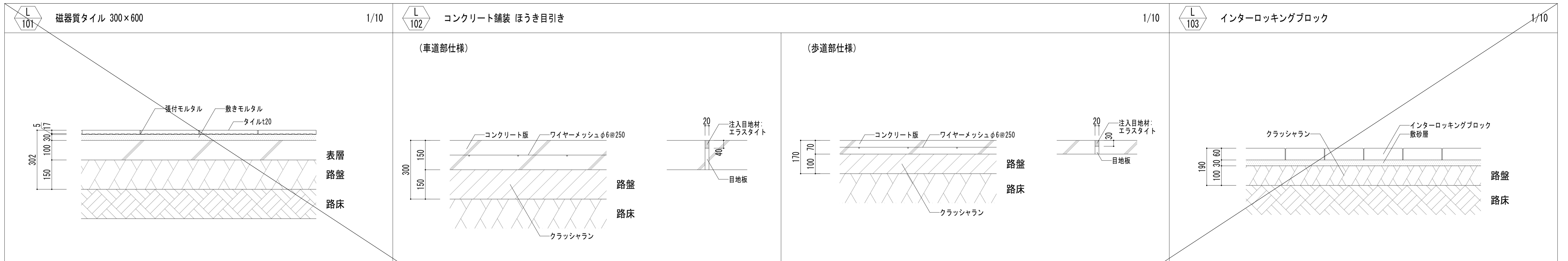


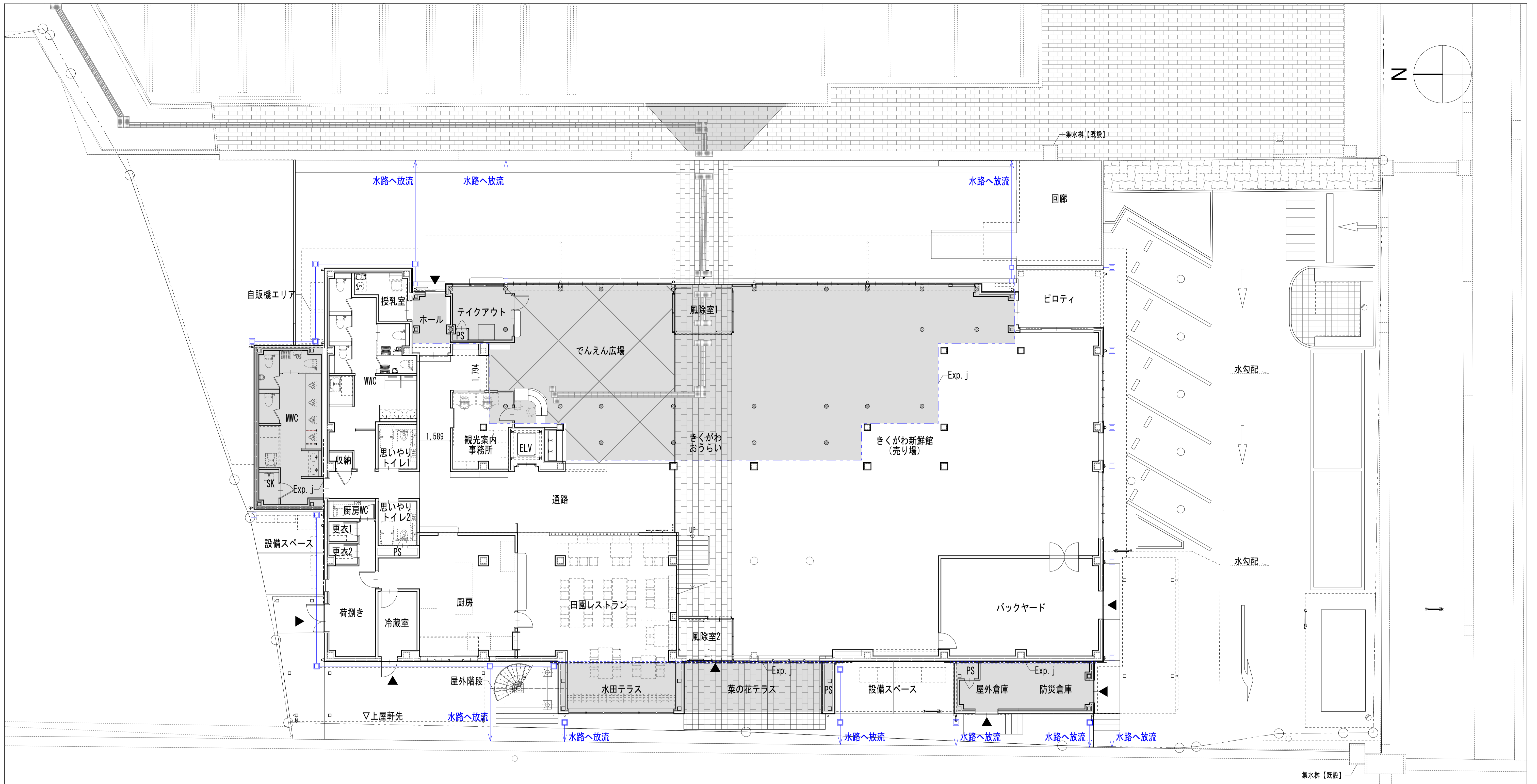
凡例				
	L1	コンクリート舗装 ほうき目引き 目地: エラストイト t20 @3000 【撤去】	L7	コンクリート境界ブロック 【撤去】
	L2	インターロッキングブロック 【撤去】	L8	メッシュフェンス H1800 【撤去】
	L3	芝生 【撤去】	L9	カーポート 【撤去】
	L4	アスファルト舗装 (車道部仕様) 【撤去】	L10	車止め 【撤去】
	L5	磁器質タイル 300角 【撤去】	L11	擬石車止め 【撤去】
	L6	トラフィックペイント 【撤去】	L12	バリカー W1500 H800 (10か所) 【撤去】



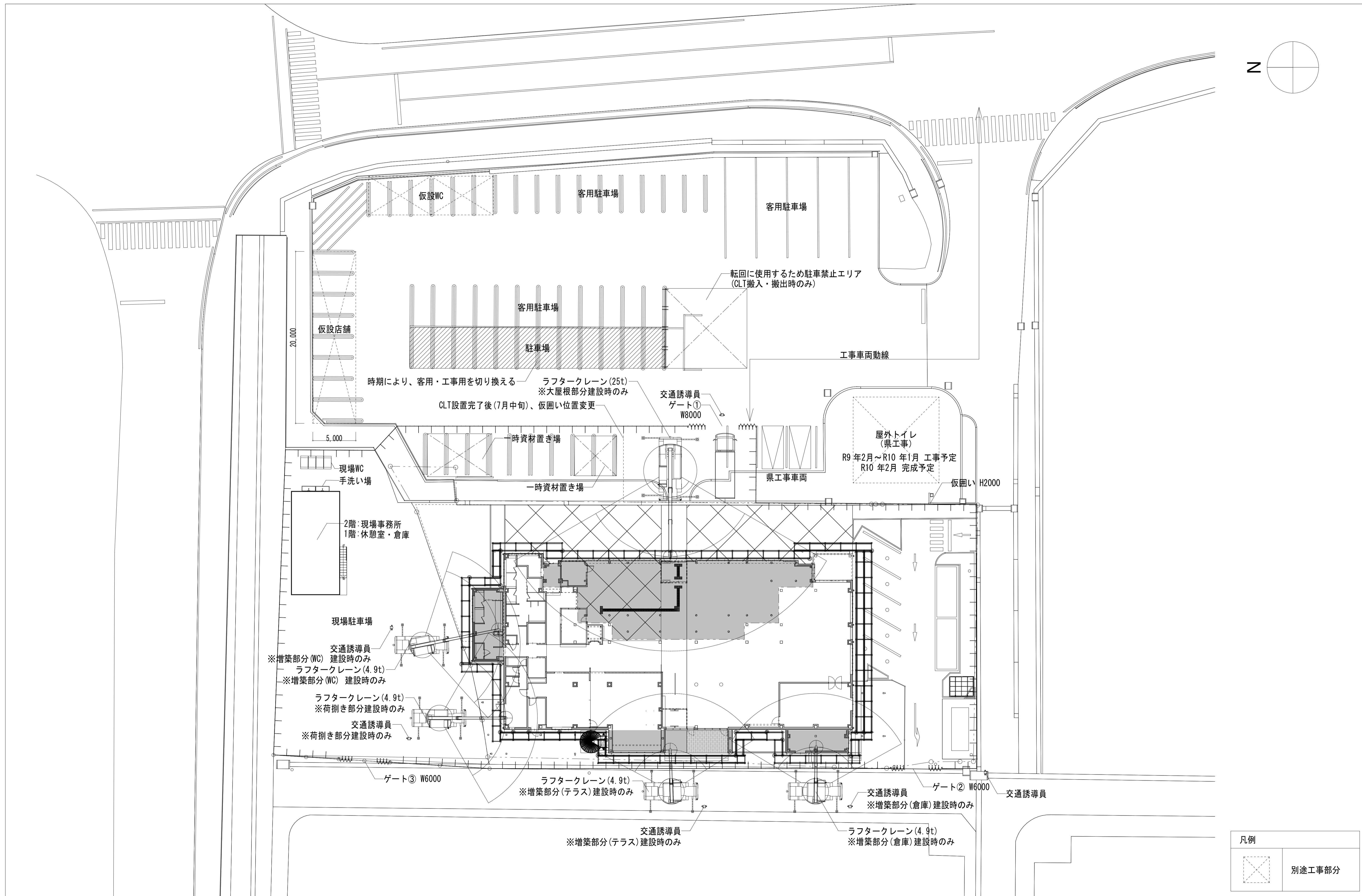
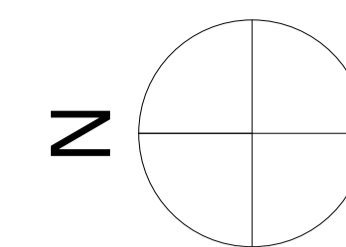
凡例			
L 101	磁器質タイル 300×600	L 108	コンクリート境界ブロック
L 102	コンクリート舗装 ほうき目引き 目地:エラストイトt20 @3000	L 109	
L 103	インターロッキングブロック	L 110	誘導用シート
L 104	芝生	L 111	U字溝 150
L 105	アスファルト舗装 (車道部仕様)	L 112	メッシュフェンス H1500
L 106	磁器質タイル 300角	L 113	メッシュ片開き扉 H1500 W1000
L 107	トラフィックペイント	L 114	アルミ既製品カーポート
		L 115	車止め

<p>L1 コンクリート舗装 ほうき目引き【撤去】 1/10</p>	<p>L2 インターロッキングブロック【撤去】 1/10</p>	<p>L4 アスファルト舗装(車道部仕様)【撤去】 1/10</p>	<p>L5 磁器質タイル 300角【撤去】 1/10</p>	
<p>L6 トラフィックペイント【撤去】 1/100</p> <p>・普通車 8台 ・軽自動車 3台</p>	<p>L7 コンクリート境界ブロック【撤去】 1/10</p>	<p>L9 車止め【撤去】 1/10</p>		
<p>HR 建築事務所 HR ARCHITECT OFFICE 一級建築士事務所 山口県登録C第2804号</p>		<p>architect 一級建築士 第323310号 原川 伸治</p>	<p>project 道の駅きくがわりリニューアル建築主体工事 title 外構詳細図【改修前】</p>	<p>scale A-1: N/S A-3: 50%縮小 no. A-141</p>





凡例	
	VU100
	コンクリート製既製品 240
	コンクリート製角型溜枡200角 ふた：SUS304製細目ローレット加工



時期により、客用・工事用を切り換える
 ラフタークレーン (25t)
 ※大屋根部分建設時のみ
 CLT設置完了後 (7月中旬)、仮囲い位置変更

※増築部分 (WC) 建設時のみ
 ラフタークレーン (4.9t)
 ※増築部分 (WC) 建設時のみ

ラフタークレーン (4.9t)
 ※荷捌き部分建設時のみ
 交通誘導員
 ※荷捌き部分建設時のみ

ラフタークレーン (4.9t)
 ※増築部分 (テラス) 建設時のみ

交通誘導員
 ※増築部分 (テラス) 建設時のみ

交通誘導員
 ※増築部分 (倉庫) 建設時のみ

ラフタークレーン (4.9t)
 ※増築部分 (倉庫) 建設時のみ

凡例	
⊠	別途工事部分

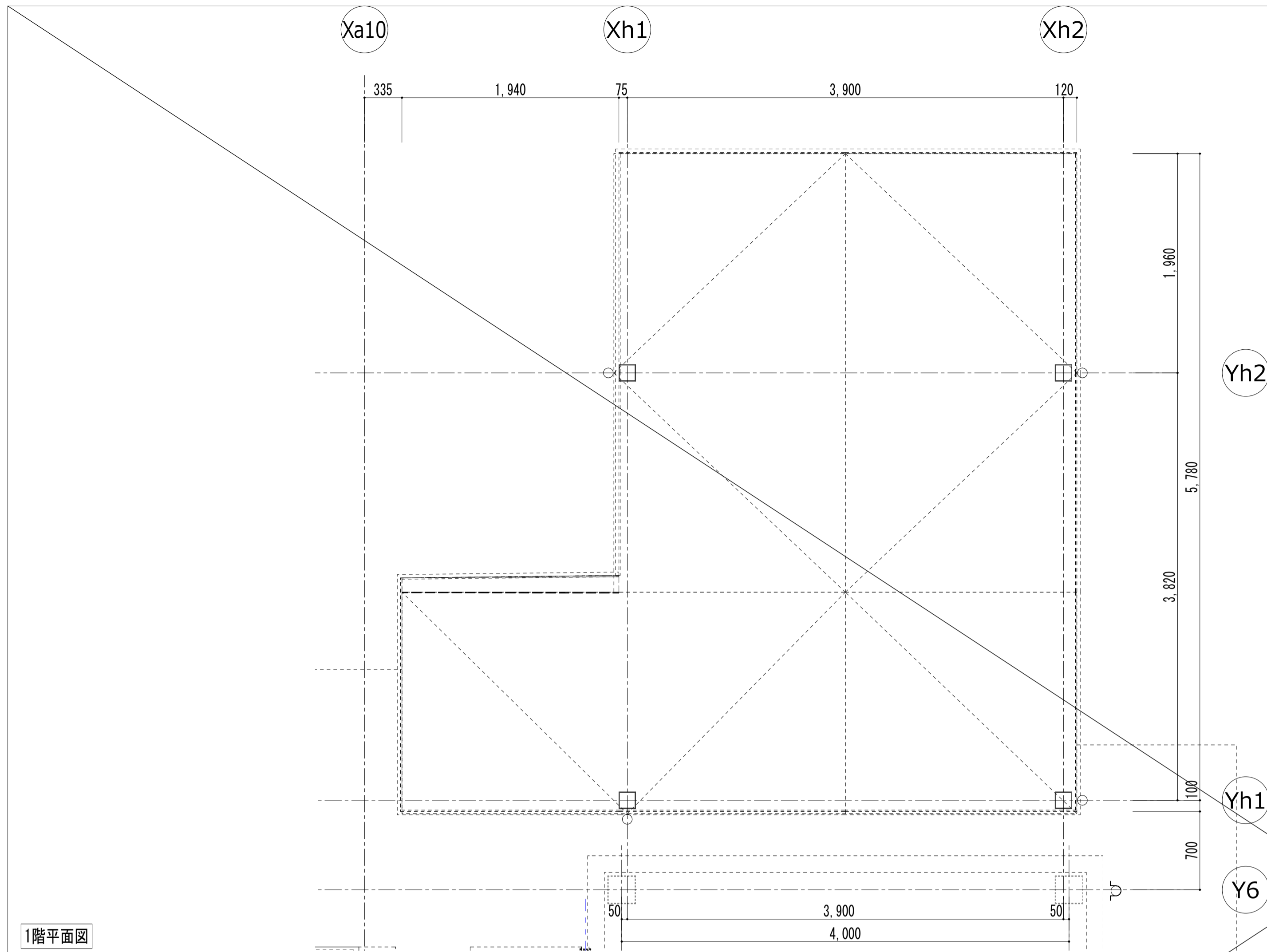
H R 建築事務所

HR ARCHITECT OFFICE
 一級建築士事務所 山口県登録A第2804号

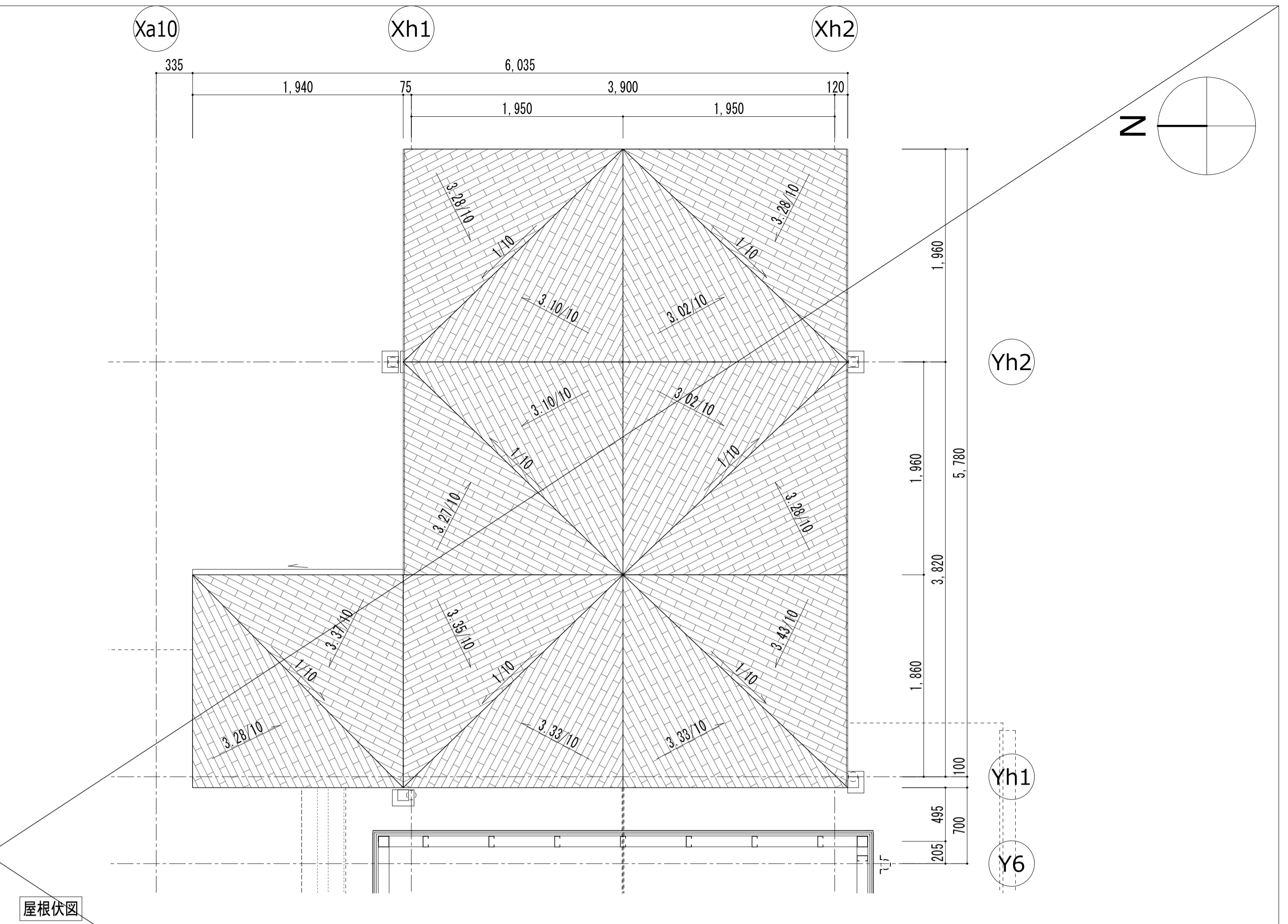
architect
 一級建築士 第323310号
 原川 伸治

project
 道の駅きくがわりリニューアル建築主体工事
 title
 仮設計画図

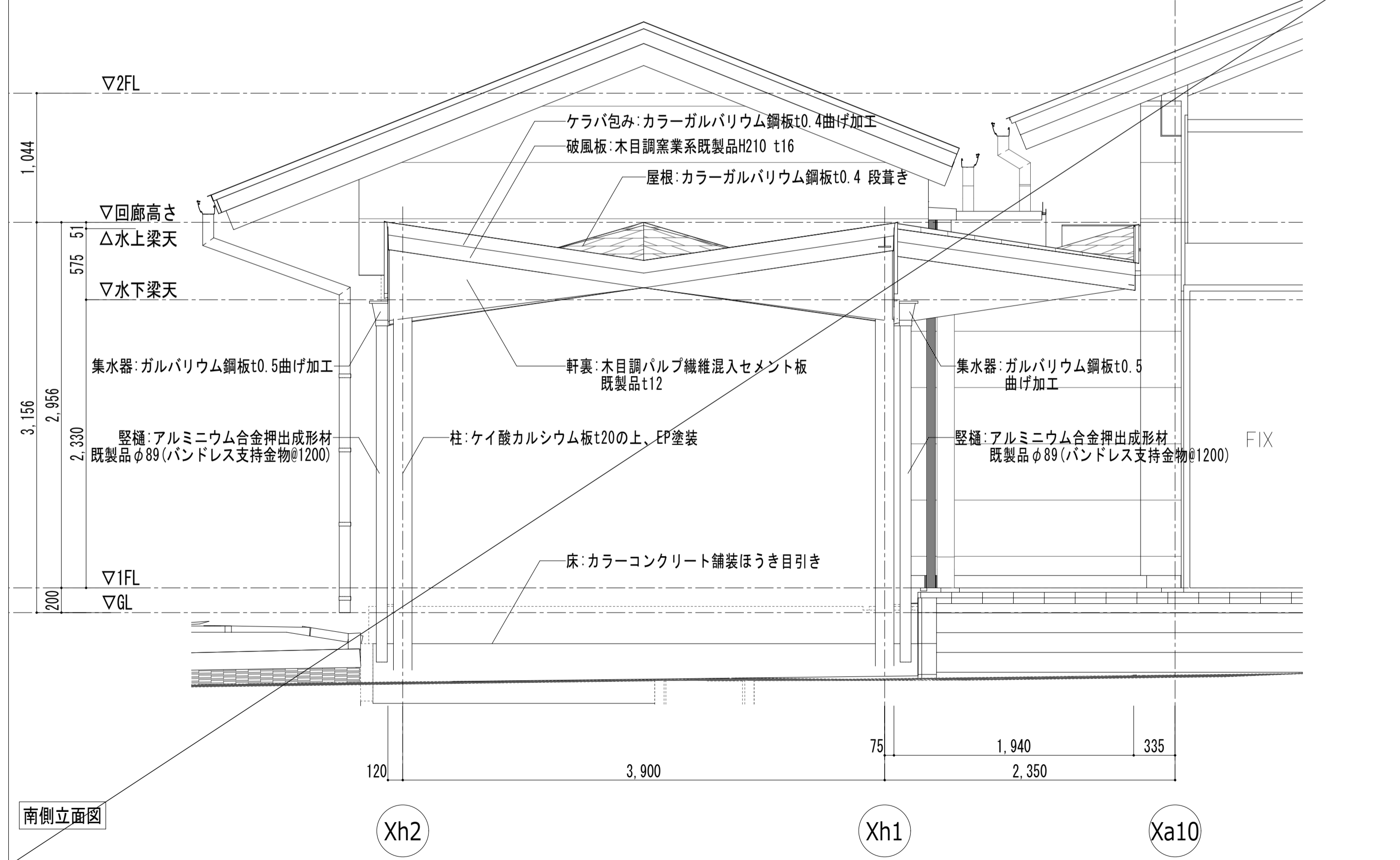
scale
 A-1 :
 A-3 : 50%縮小
 no.
 A - 144



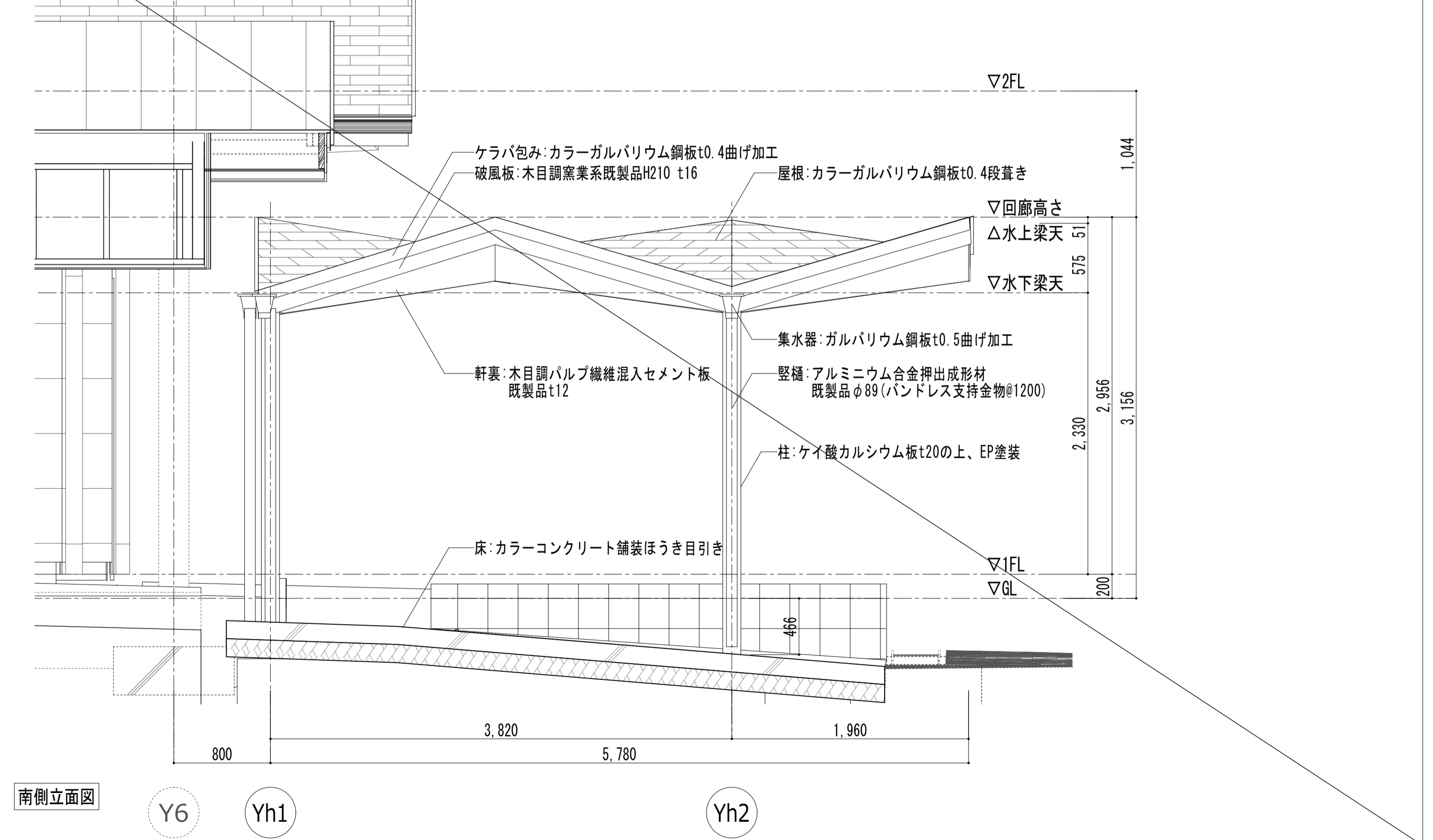
1階平面図



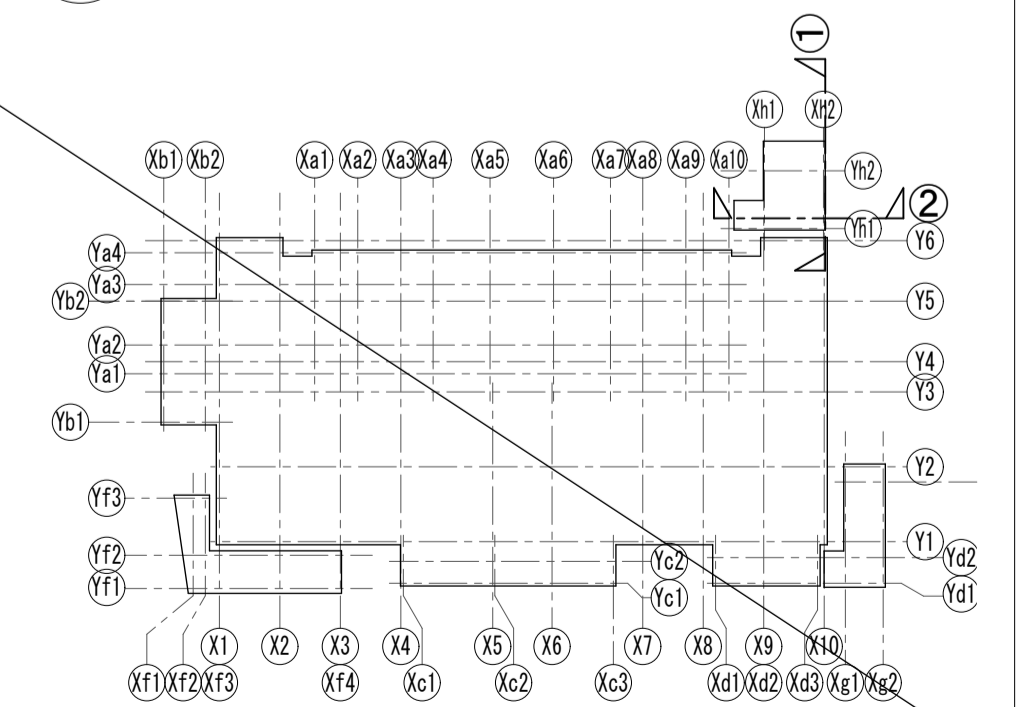
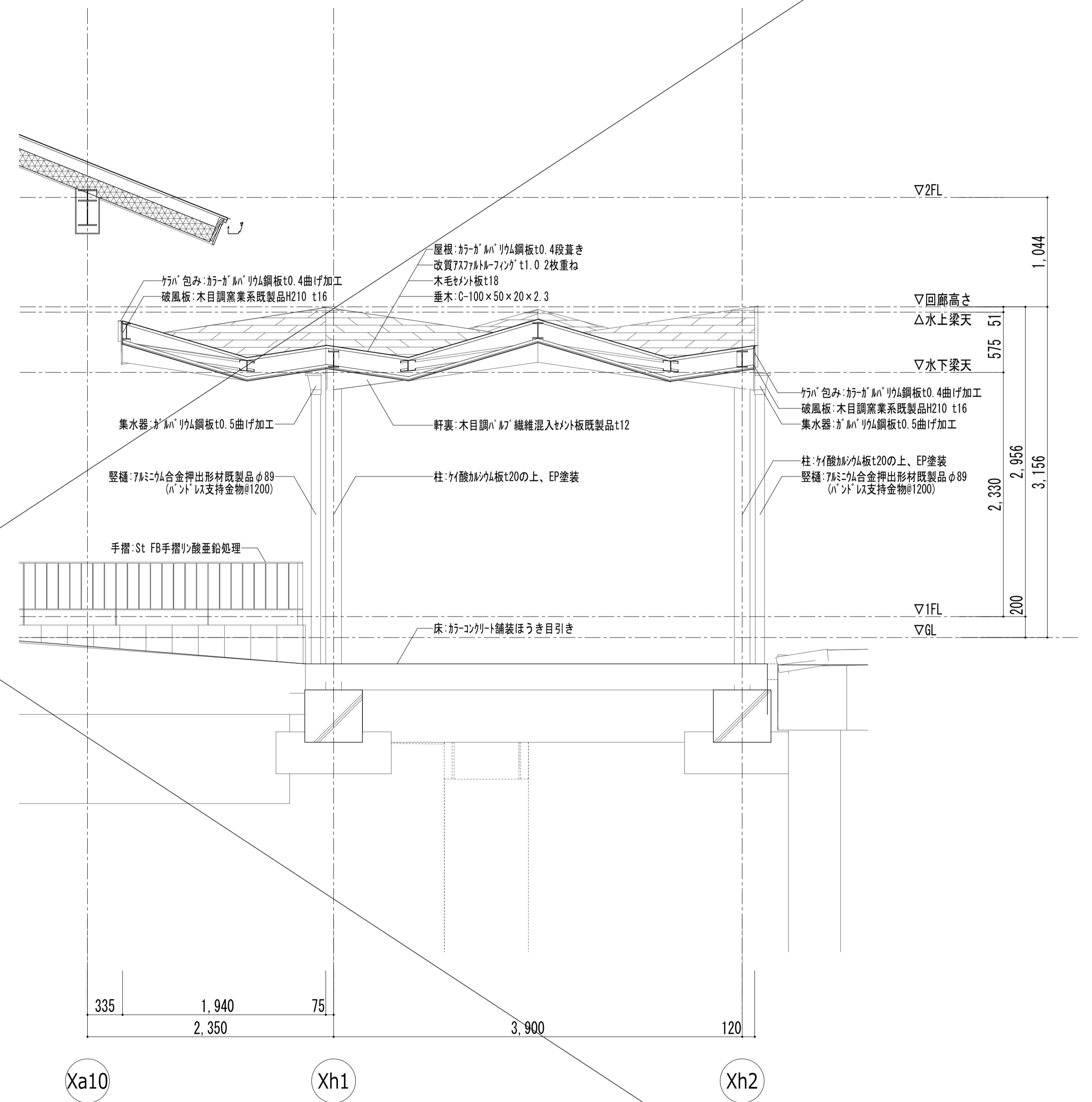
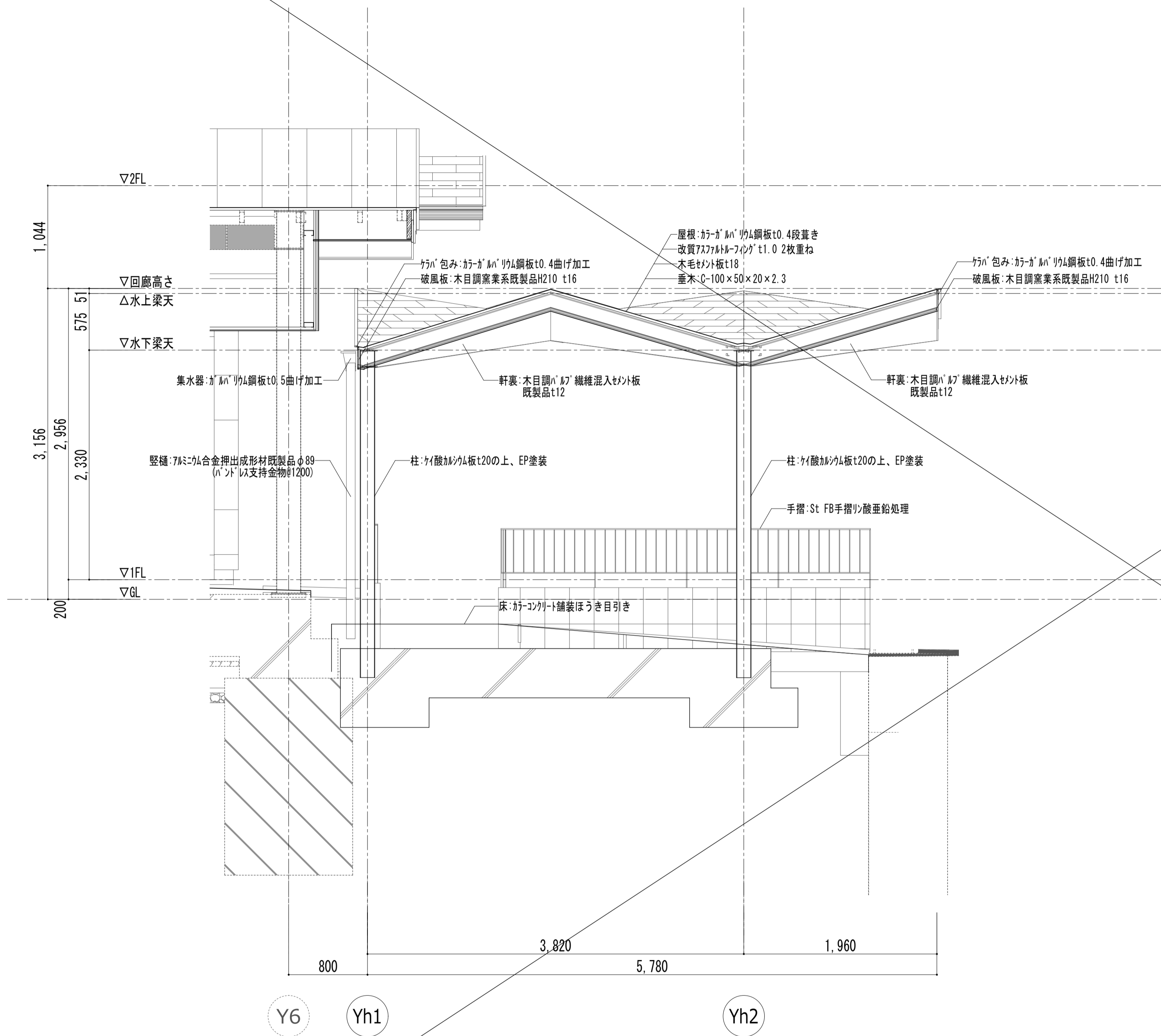
屋根伏図



南側立面図



南側立面図



HR 建築事務所
 HR ARCHITECT OFFICE
 一級建築士事務所 山口県登録C第2804号

architect
 一級建築士 第32310号
 原川 伸治

project
 道の駅きくがわりリニューアル建築主体工事
 title
 回廊詳細図(2)

scale
 A-1: 1:30
 A-3: 50%縮小

no.
A - 146