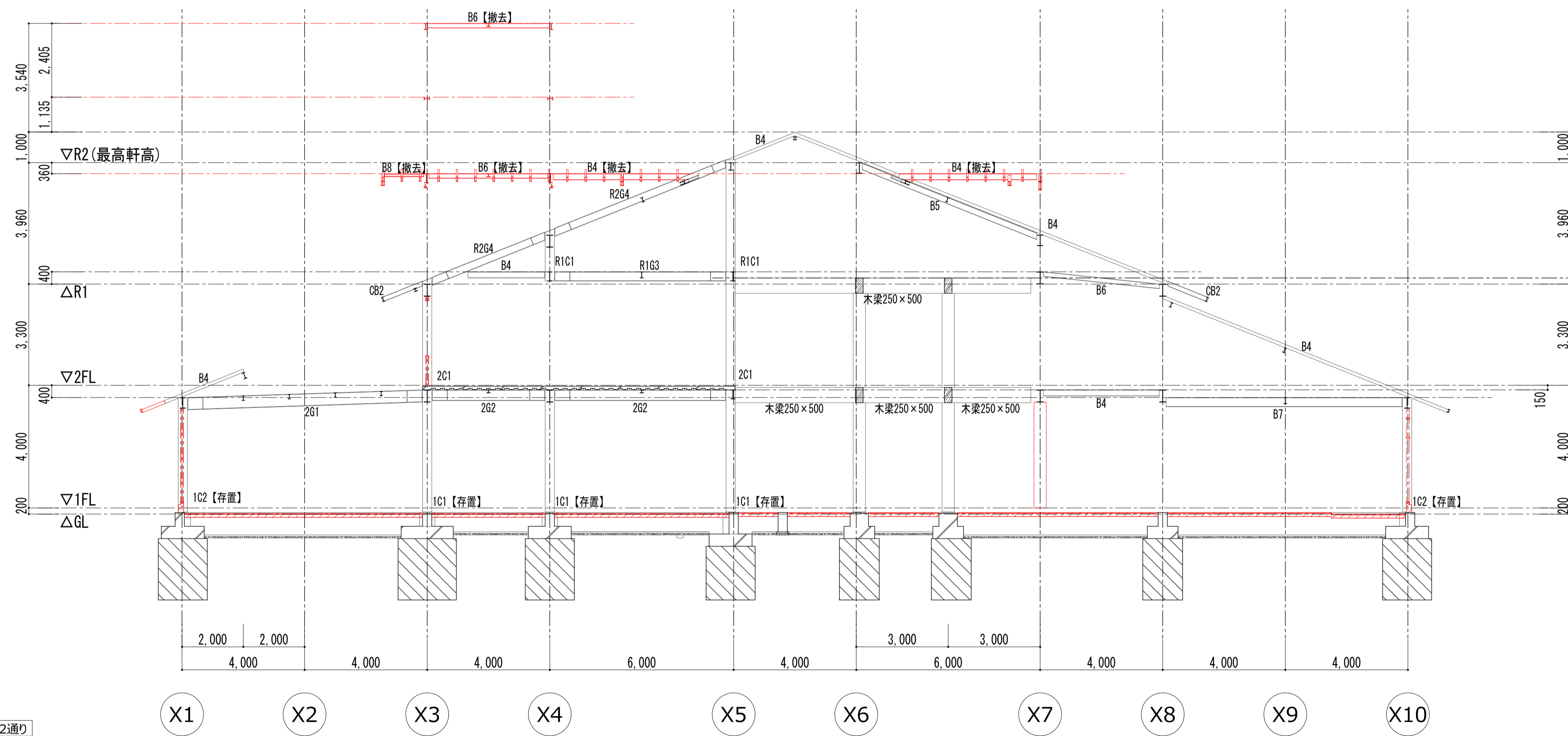
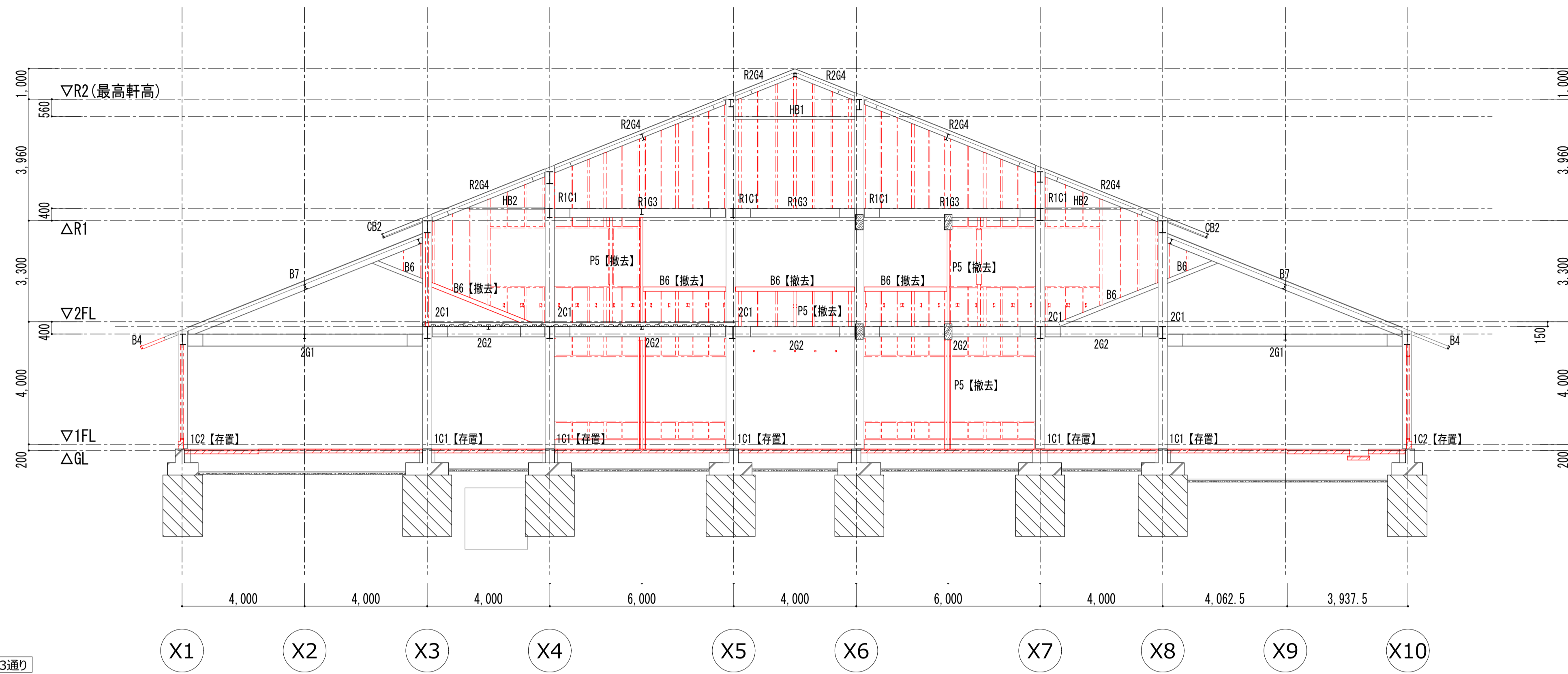


軸組図 Y1通り

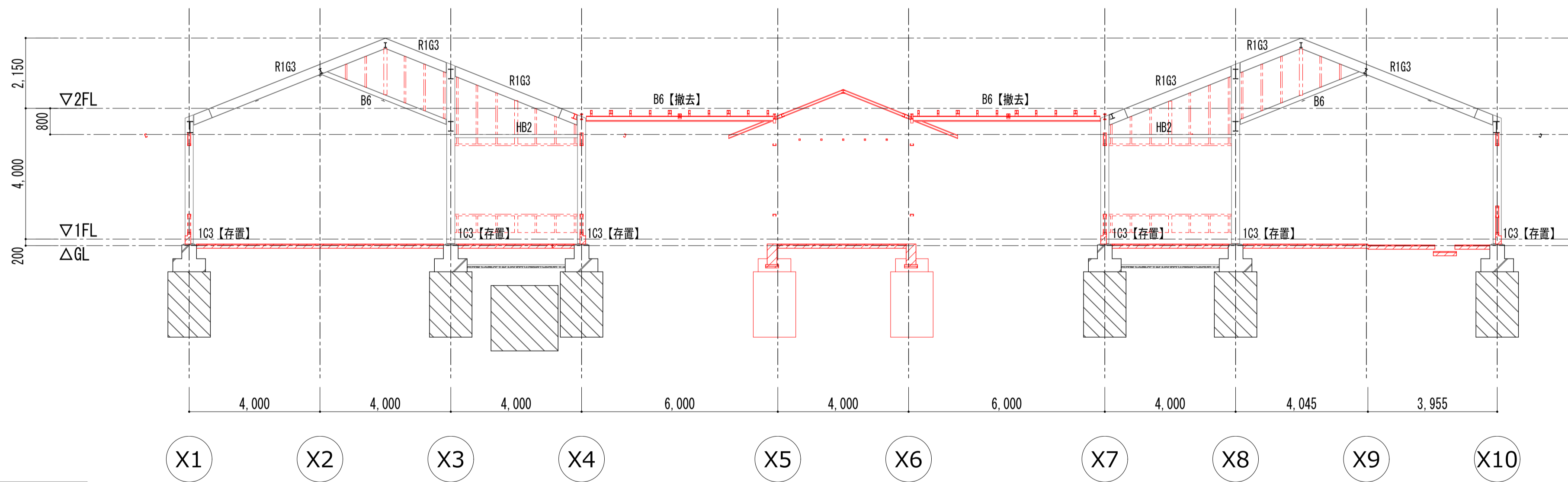


軸組図 Y2通り

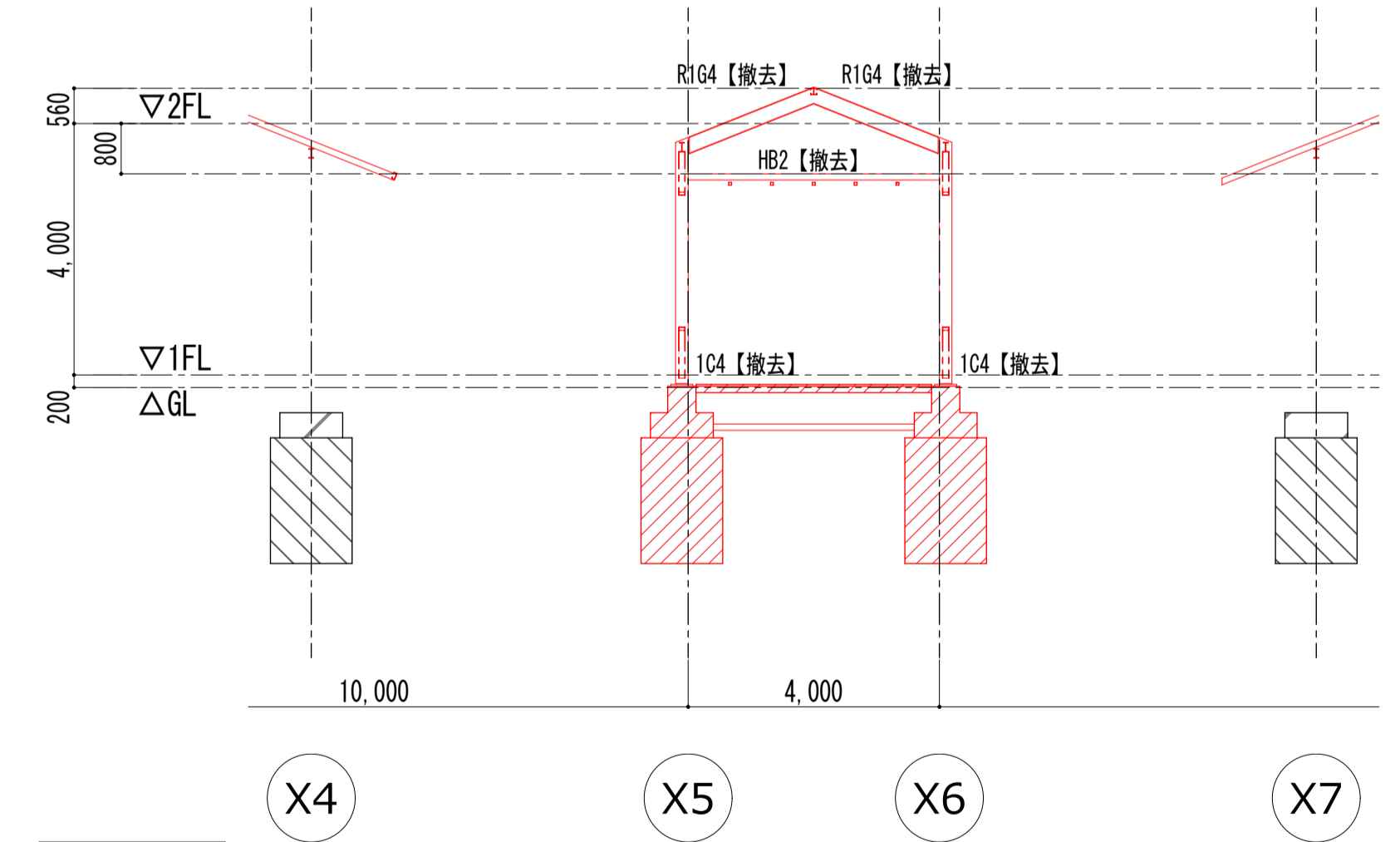
- 軸組図【改修前】
1. 基礎梁天端=GL+50
 2. 2階梁天端=GL+4050
 3. R1階梁天端=GL+7900
 4. は、撤去を示す
 5. - - - 印は、胴縁を示す
 6. 縦胴縁:C-100×50×20×2.3@600とする



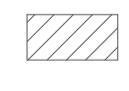
軸組図 Y3通り

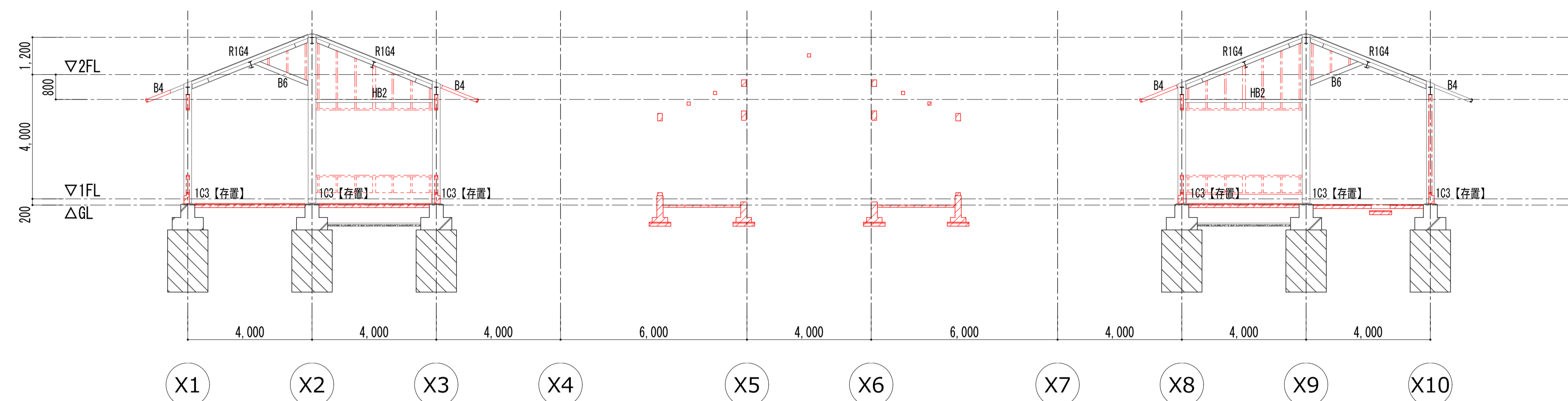


軸組図 Y4通り

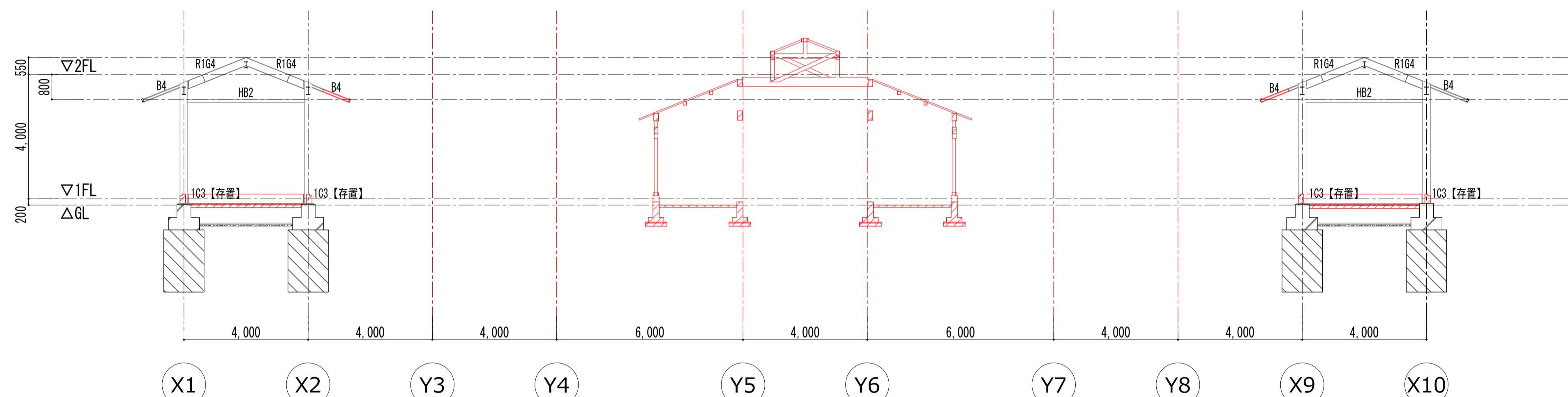


軸組図 Y4通り

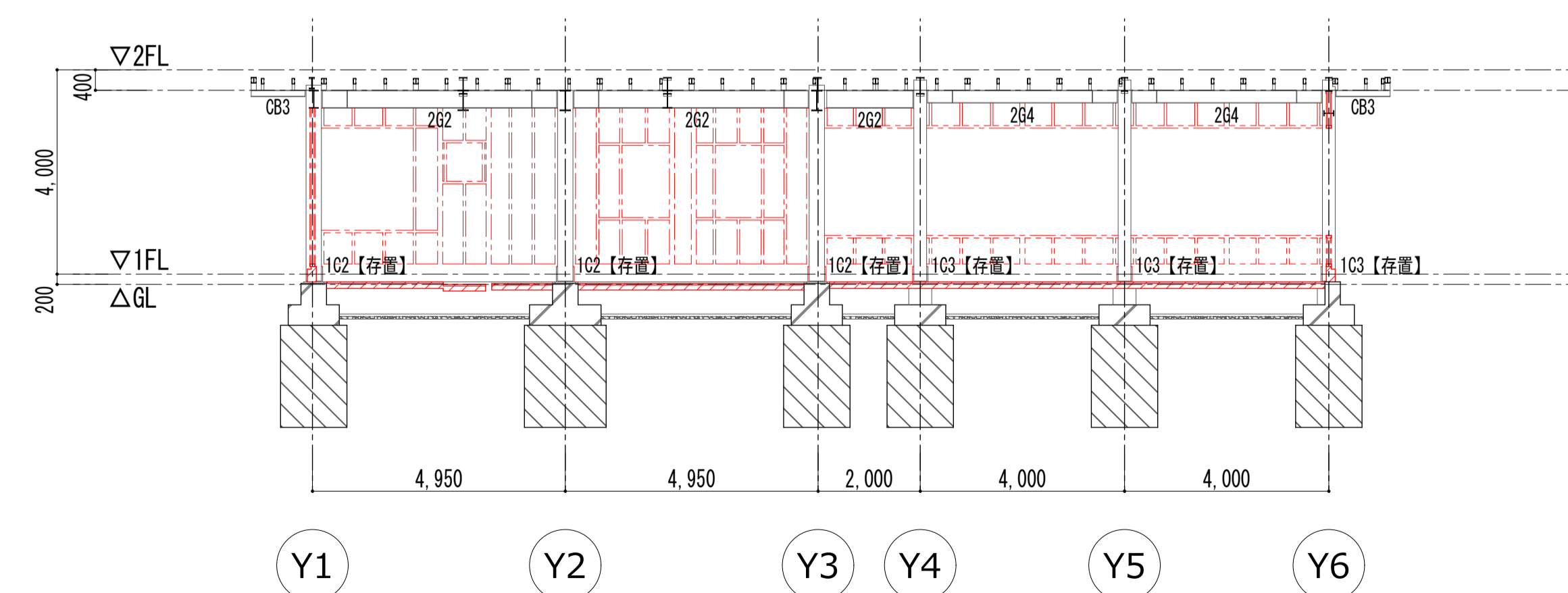
- 軸組図【改修前】
1. 基礎梁天端=GL+50
 2. 2階梁天端=GL+4050
 3. R1階梁天端=GL+7900
 4.  は、撤去を示す
 5. - - - 印は、胴縁を示す
 6. 縦胴縁:C-100×50×20×2.3@600とする



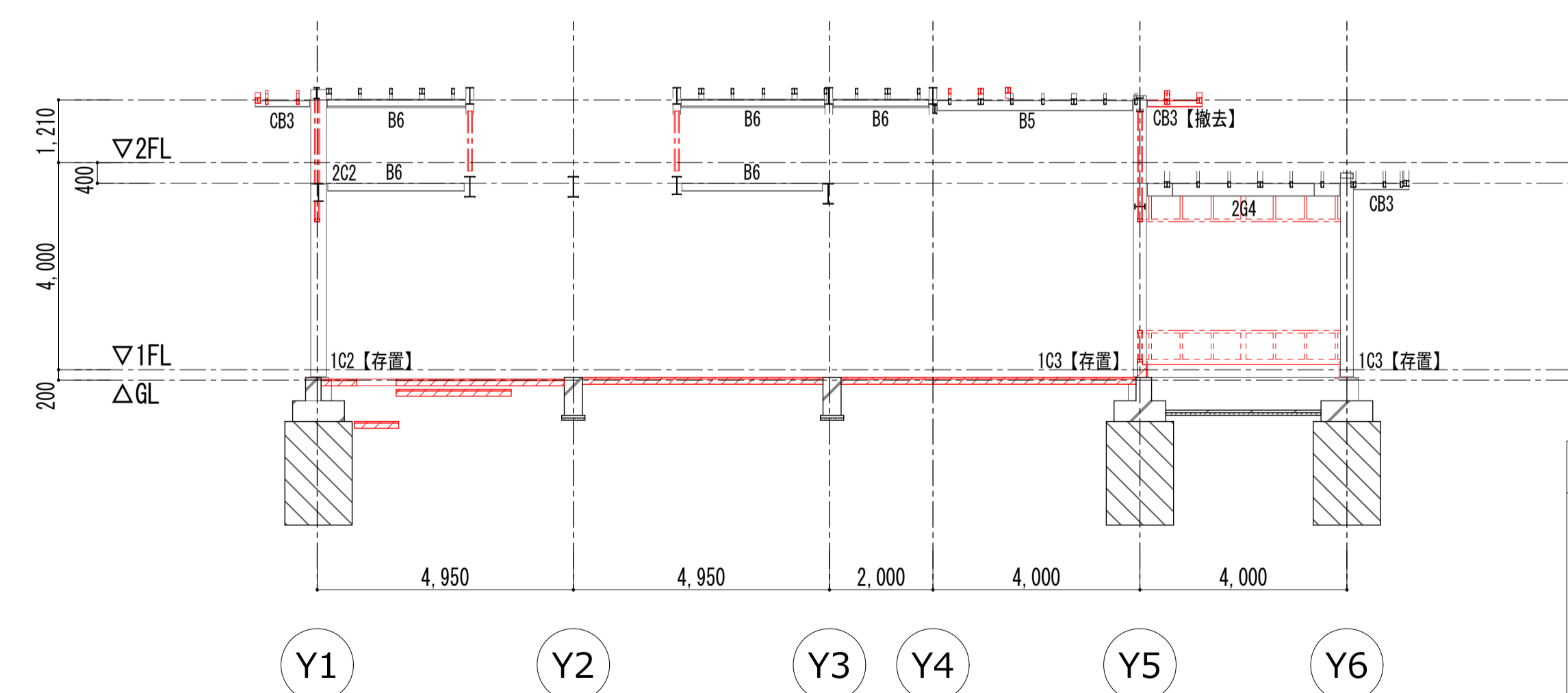
軸組図 Y5通り



軸組図 Y6通り

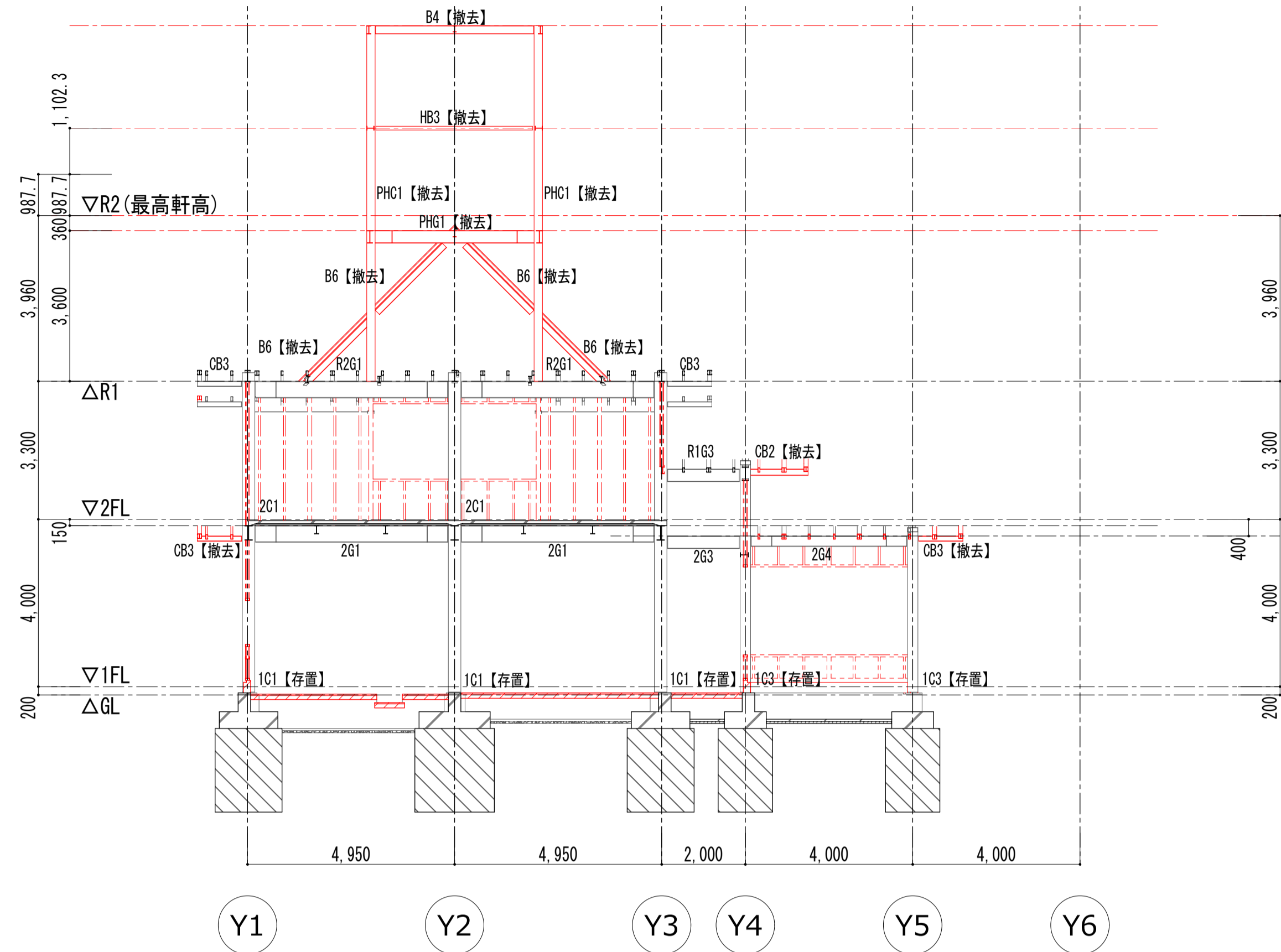


軸組図 X1通り

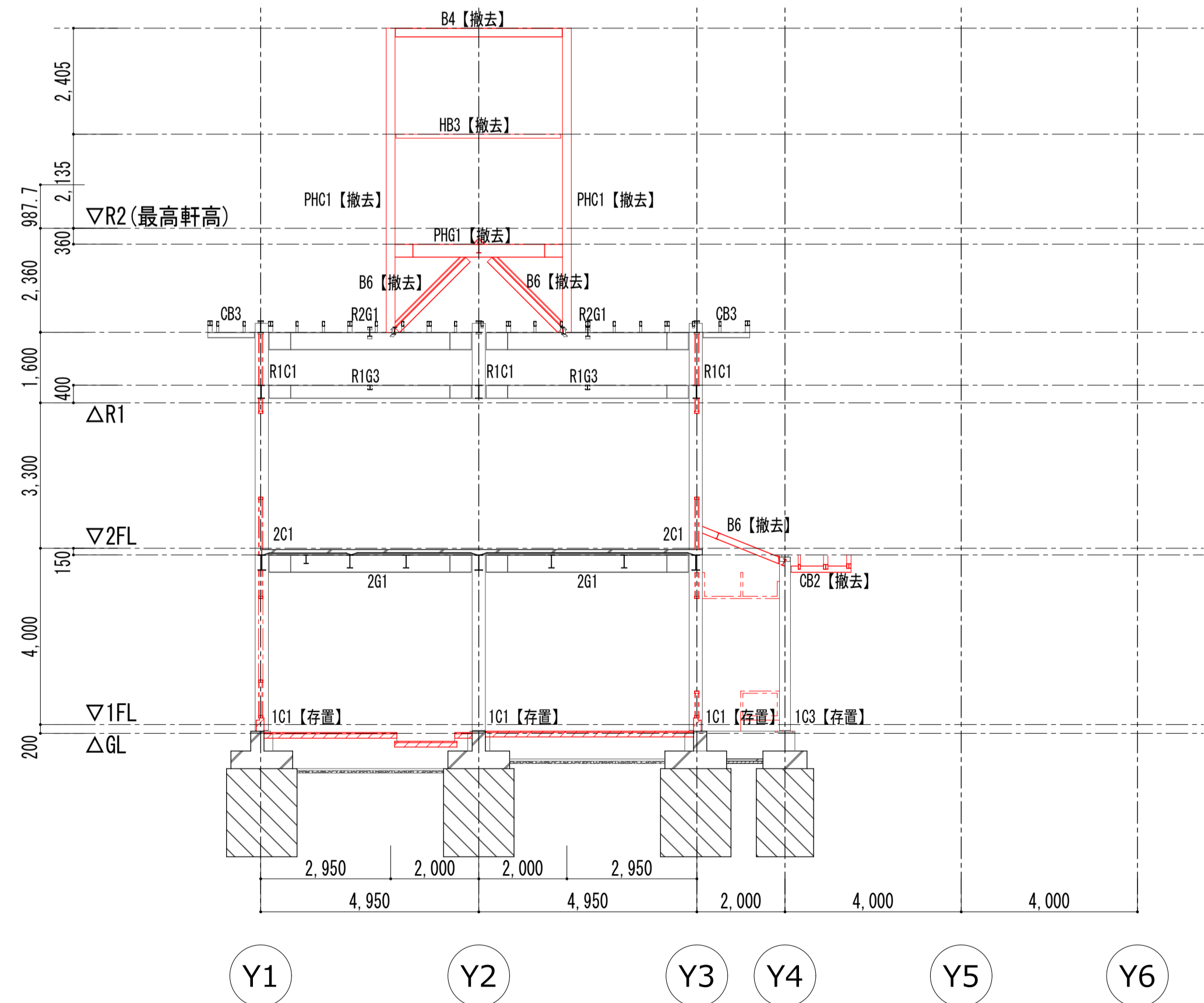


軸組図 X2通り

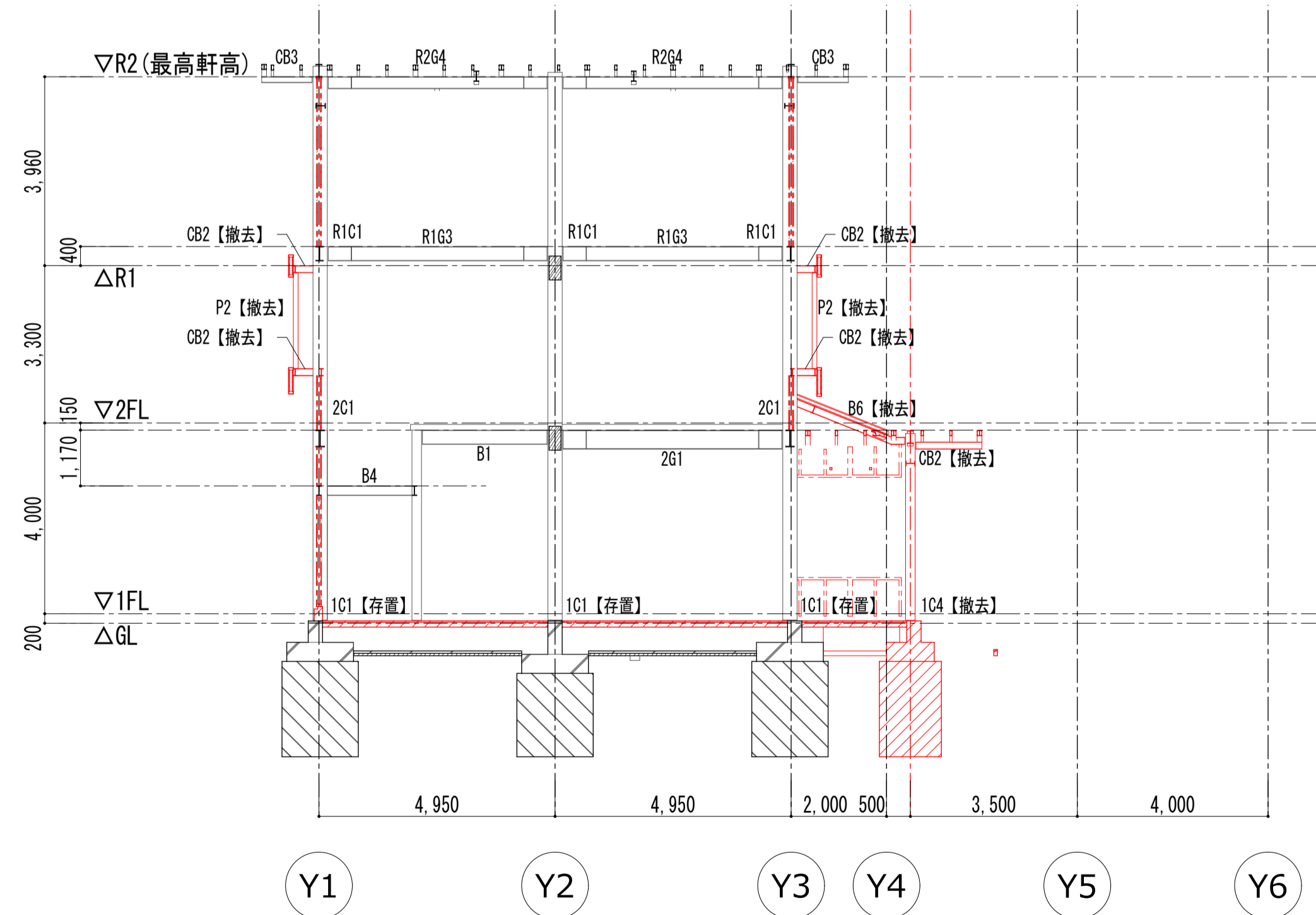
- 軸組図【改修前】
1. 基礎梁天端=GL+50
 2. 2階梁天端=GL+4050
 3. R1階梁天端=GL+7900
 4. は、撤去を示す
 5. - - - 印は、胴縁を示す
 6. 縦胴縁:C-100×50×20×2.3@600とする



軸組図 X3通り

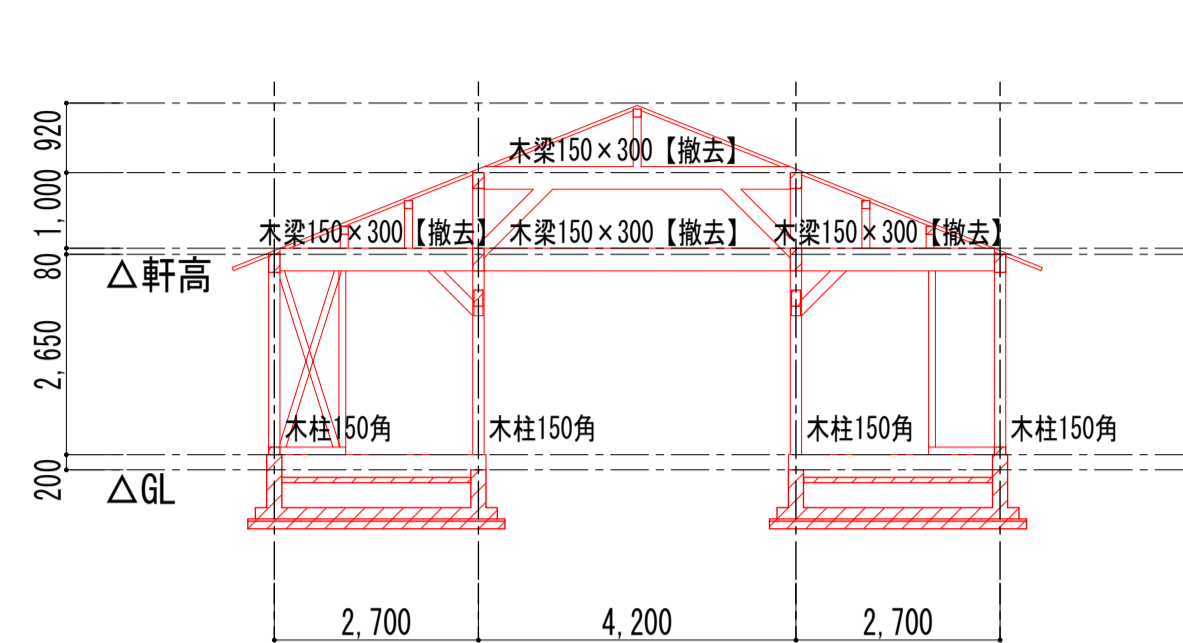


軸組図 X4通り



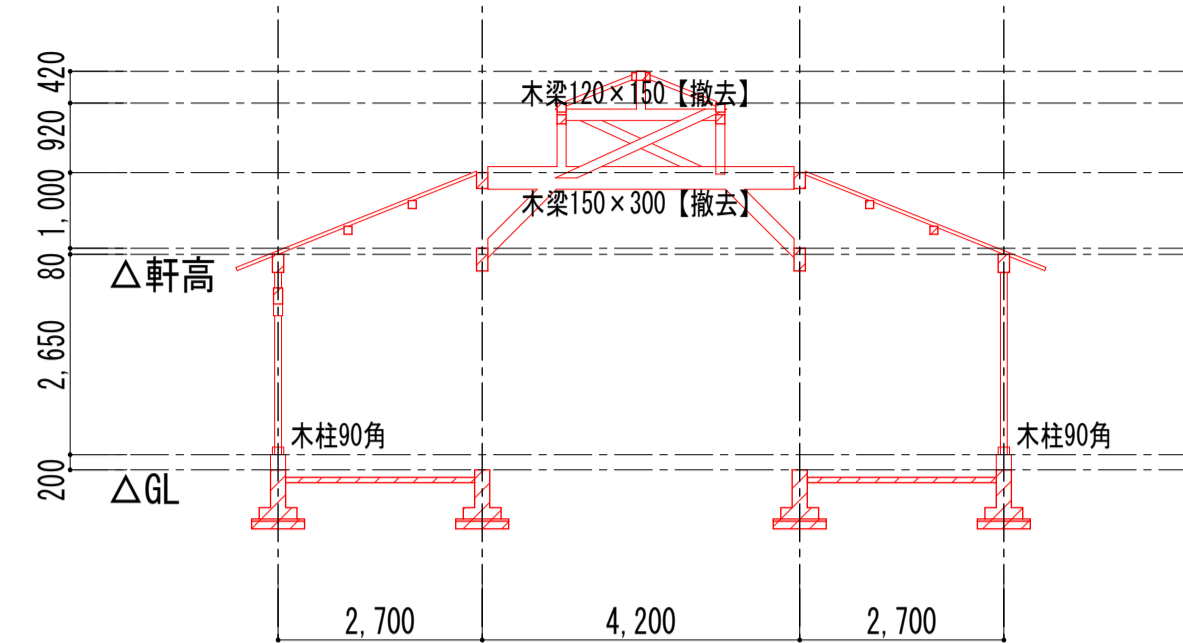
軸組図 X5通り

- 軸組図【改修前】
1. 基礎梁天端=GL+50
 2. 2階梁天端=GL+4050
 3. R1階梁天端=GL+7900
 4. は、撤去を示す
 5. - - - 印は、胴縁を示す
 6. 縦胴縁:C-100×50×20×2.3@600とする



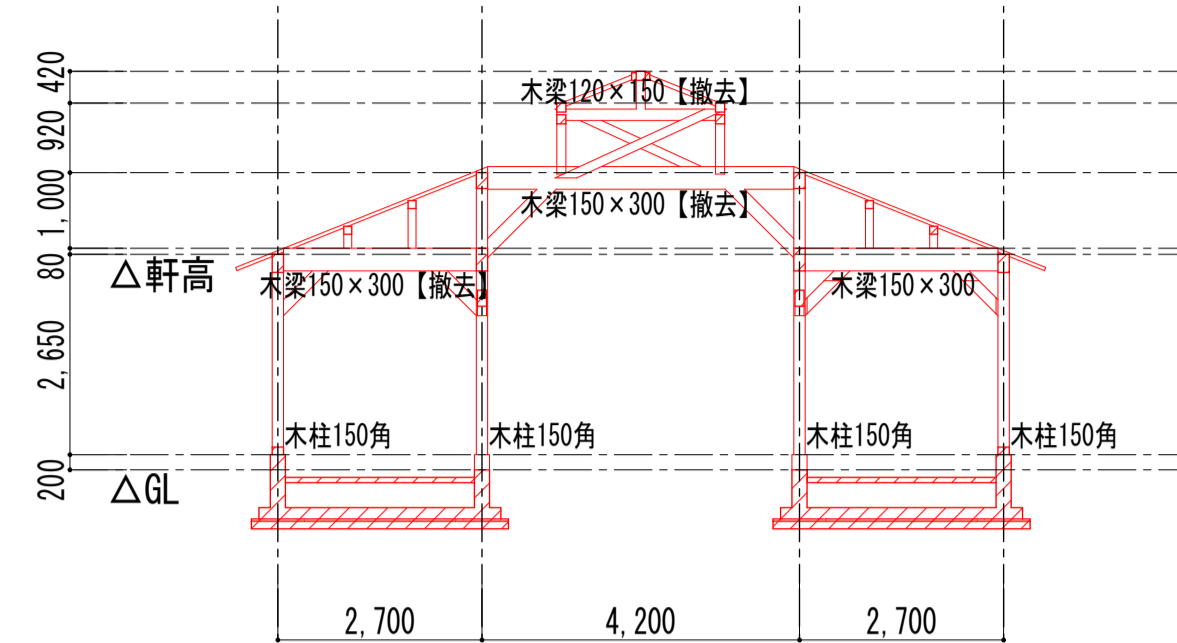
【物産品売場】

軸組図 1通り



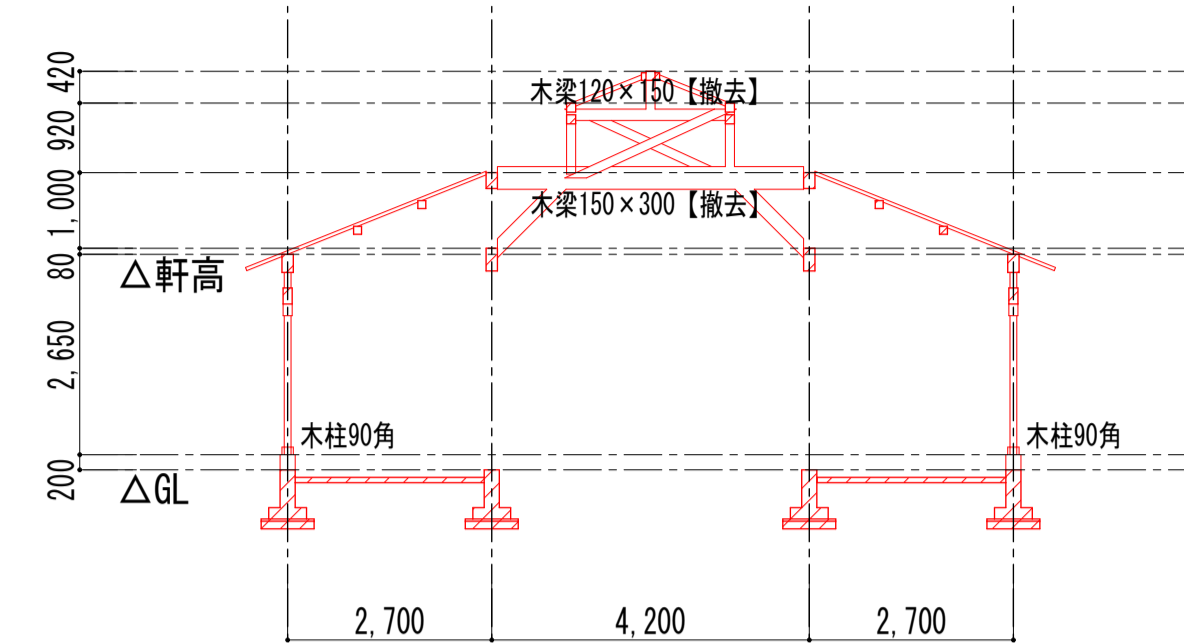
【物産品売場】

軸組図 2通り



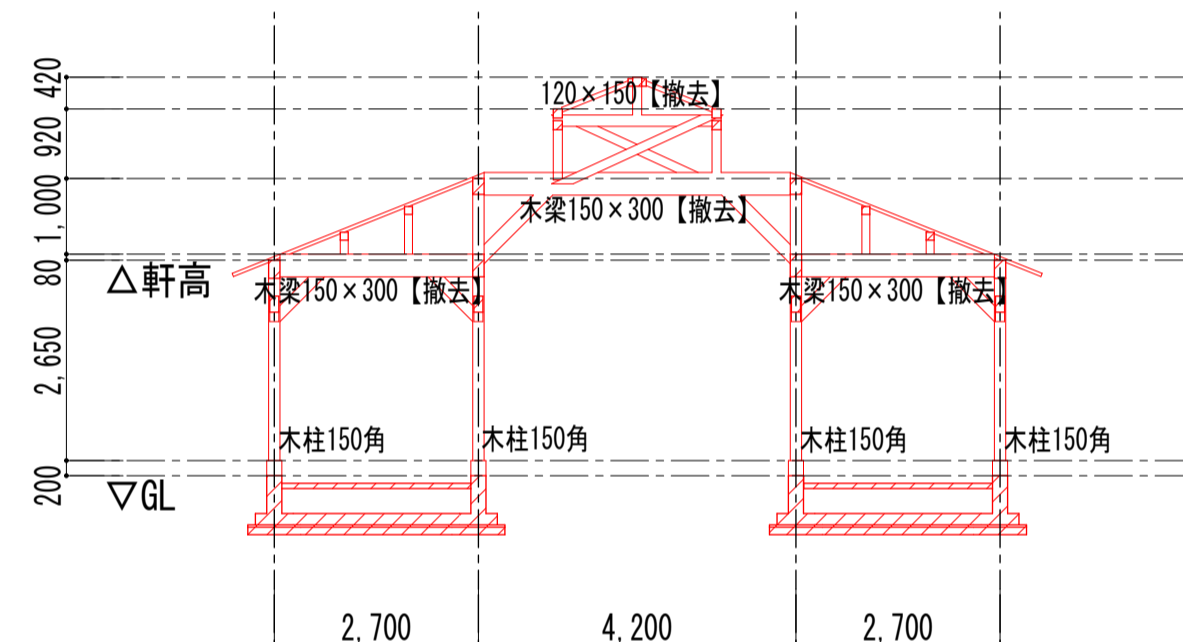
【物産品売場】

軸組図 3通り



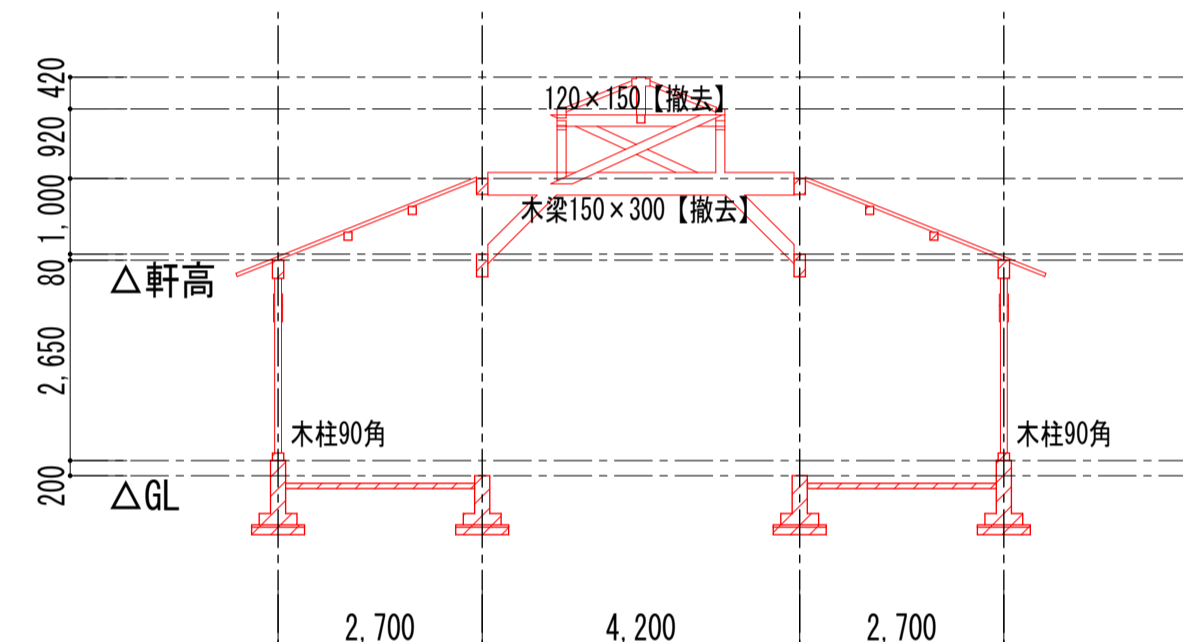
【物産品売場】

軸組図 4通り



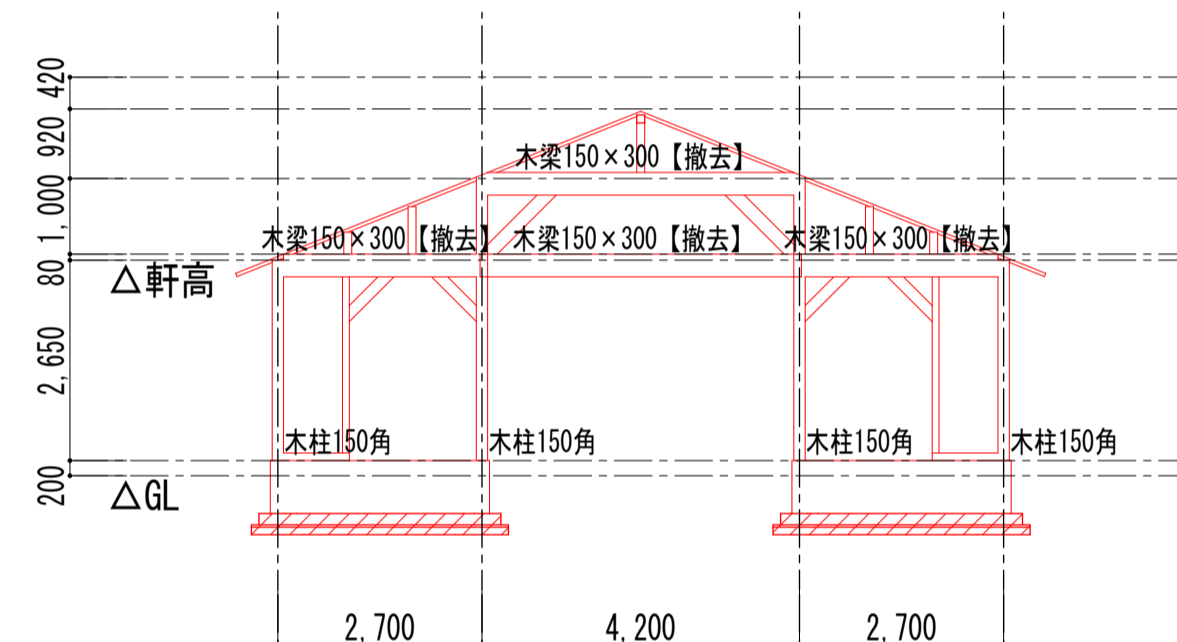
【物産品売場】

軸組図 5通り



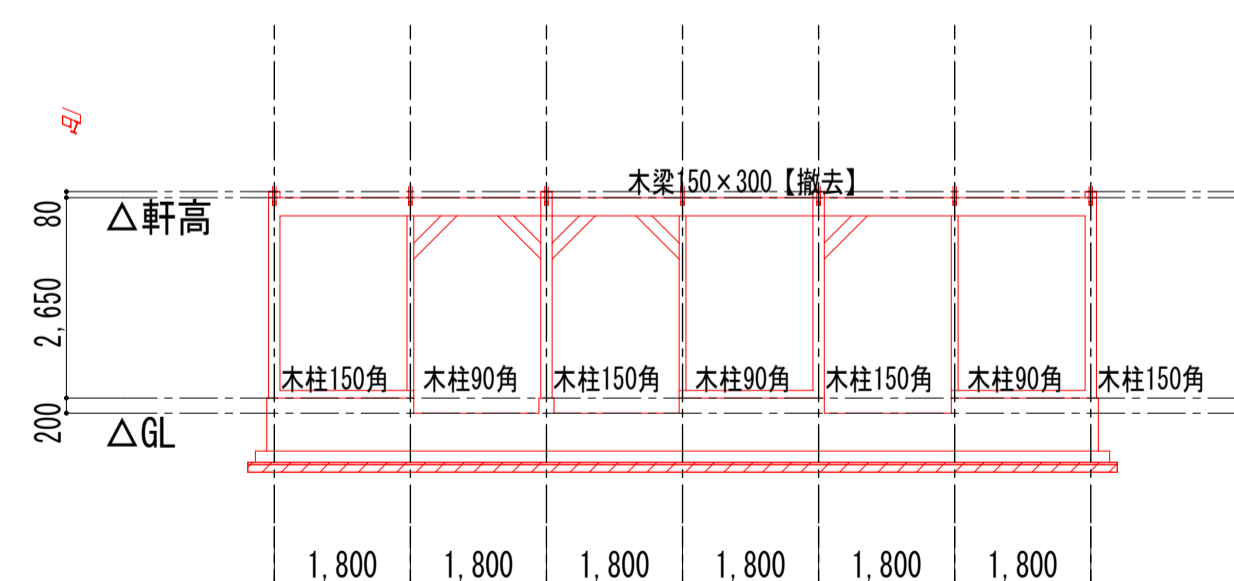
【物産品売場】

軸組図 6通り



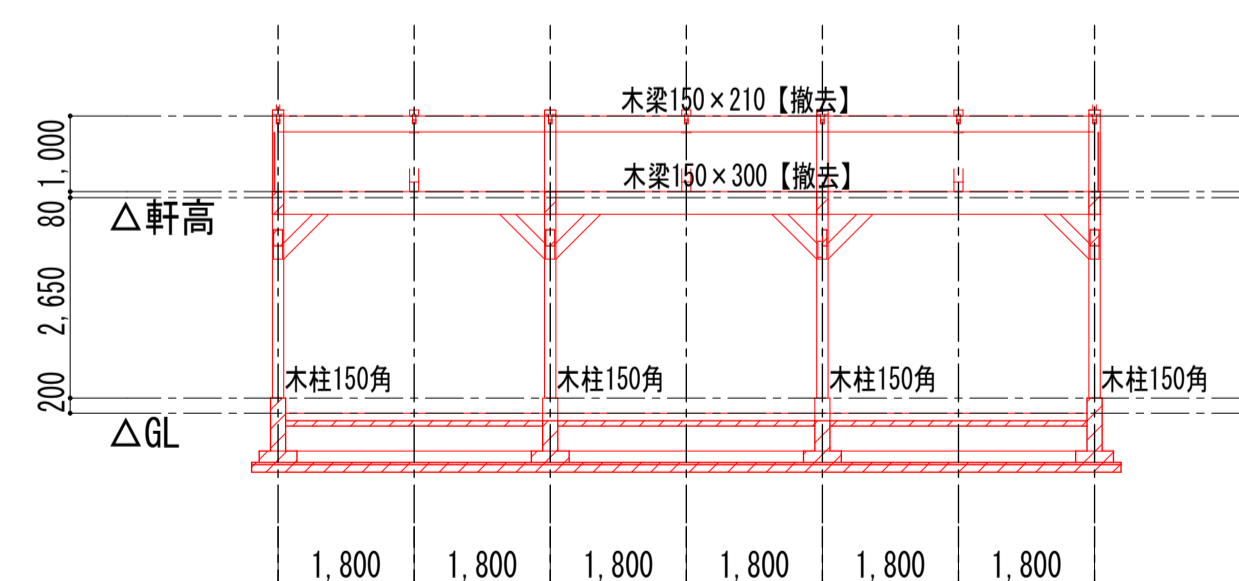
【物産品売場】

軸組図 7通り



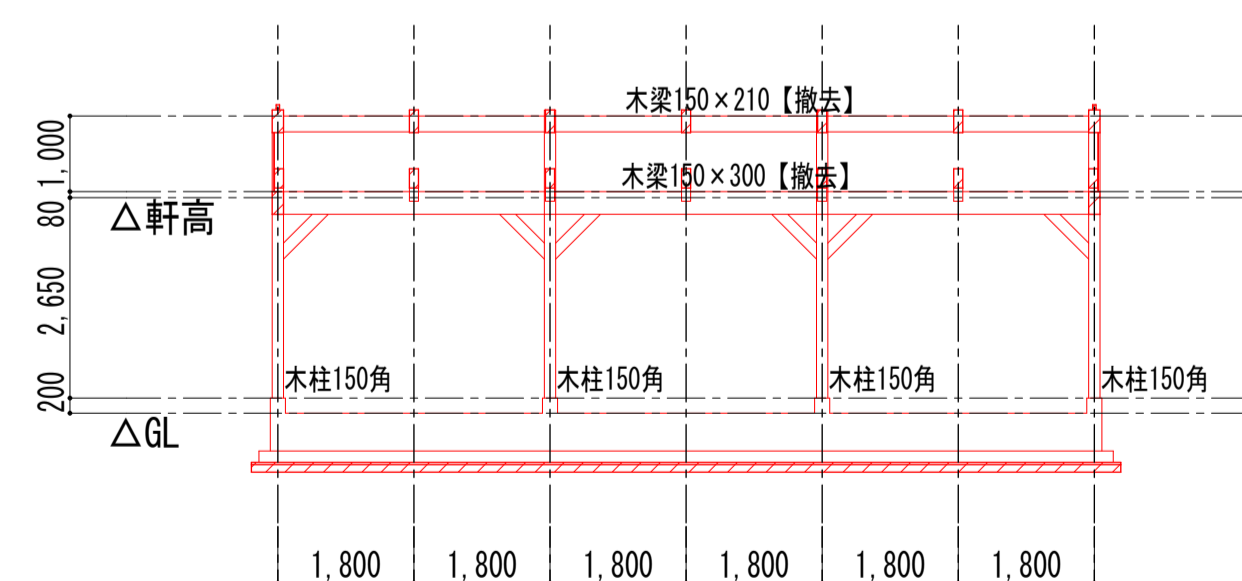
【物産品売場】

軸組図 A通り



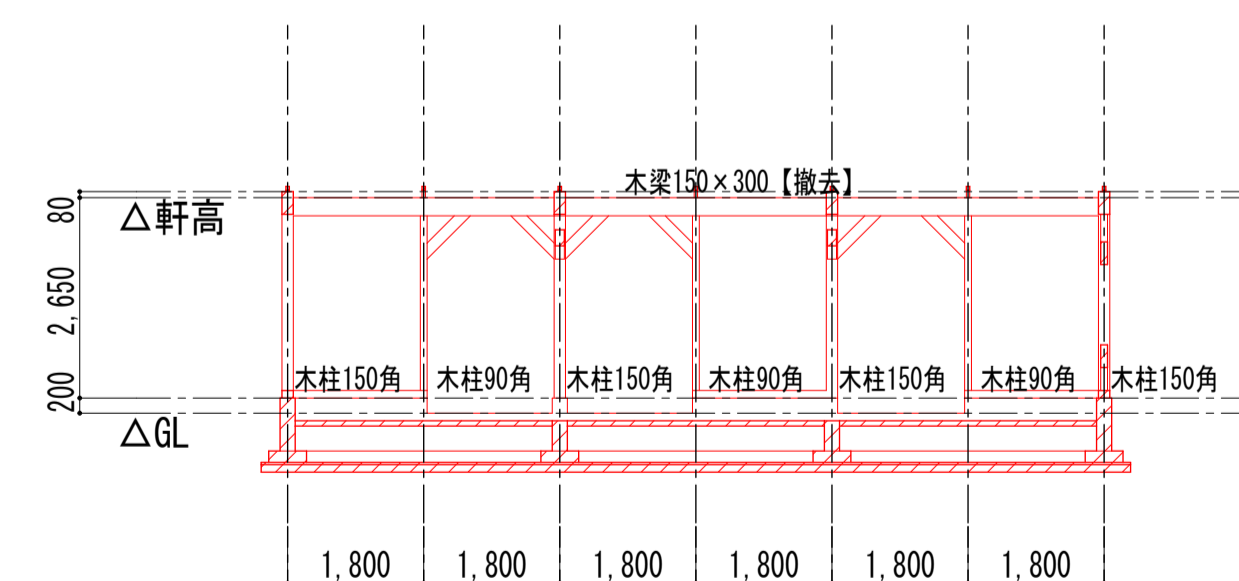
【物産品売場】

軸組図 B通り



【物産品売場】

軸組図 C通り



【物産品売場】

軸組図 D通り

軸組図【改修前】

1. 基礎梁天端=GL+50
2. は、撤去を示す

H R 建築事務所

HR ARCHITECT OFFICE
一級建築士事務所 山口県登録C第2804号

architect

一級建築士 第32310号
原川 伸治

project

道の駅きくがわりリニューアル建築主体工事

title

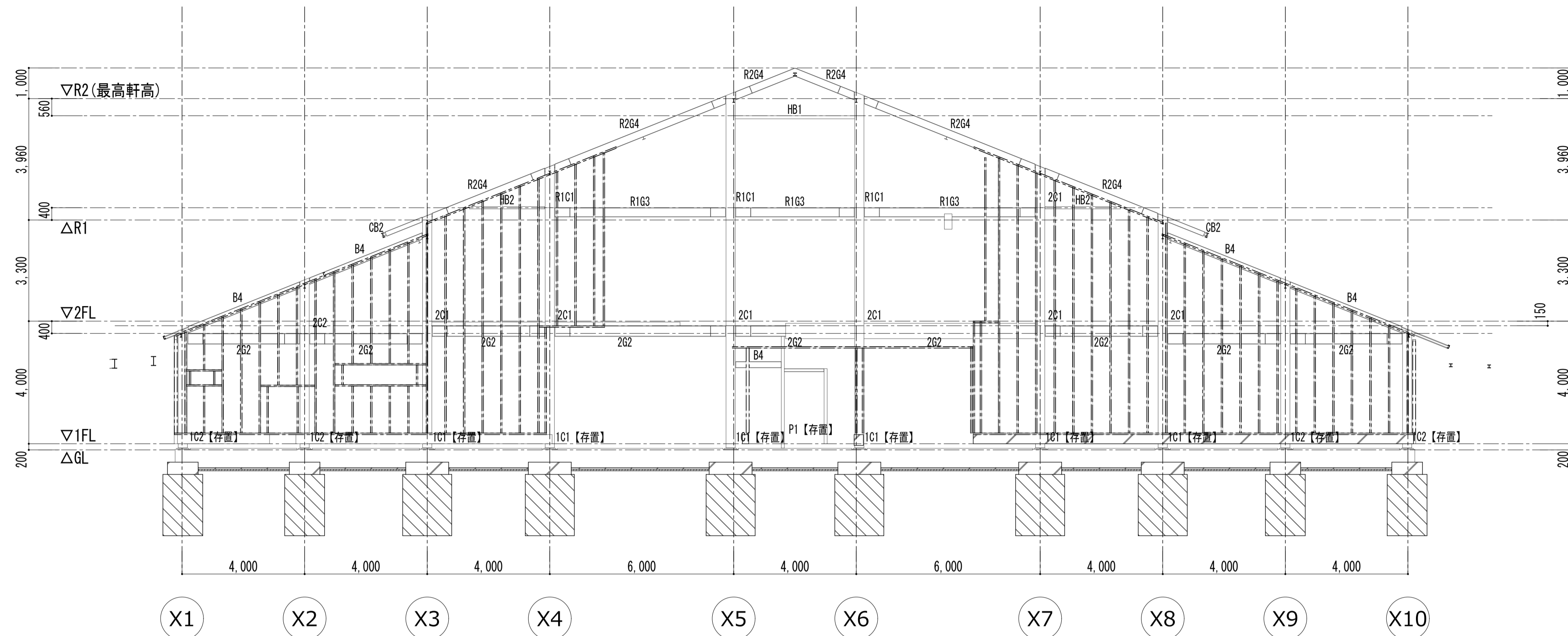
軸組図(5)【改修前】

scale

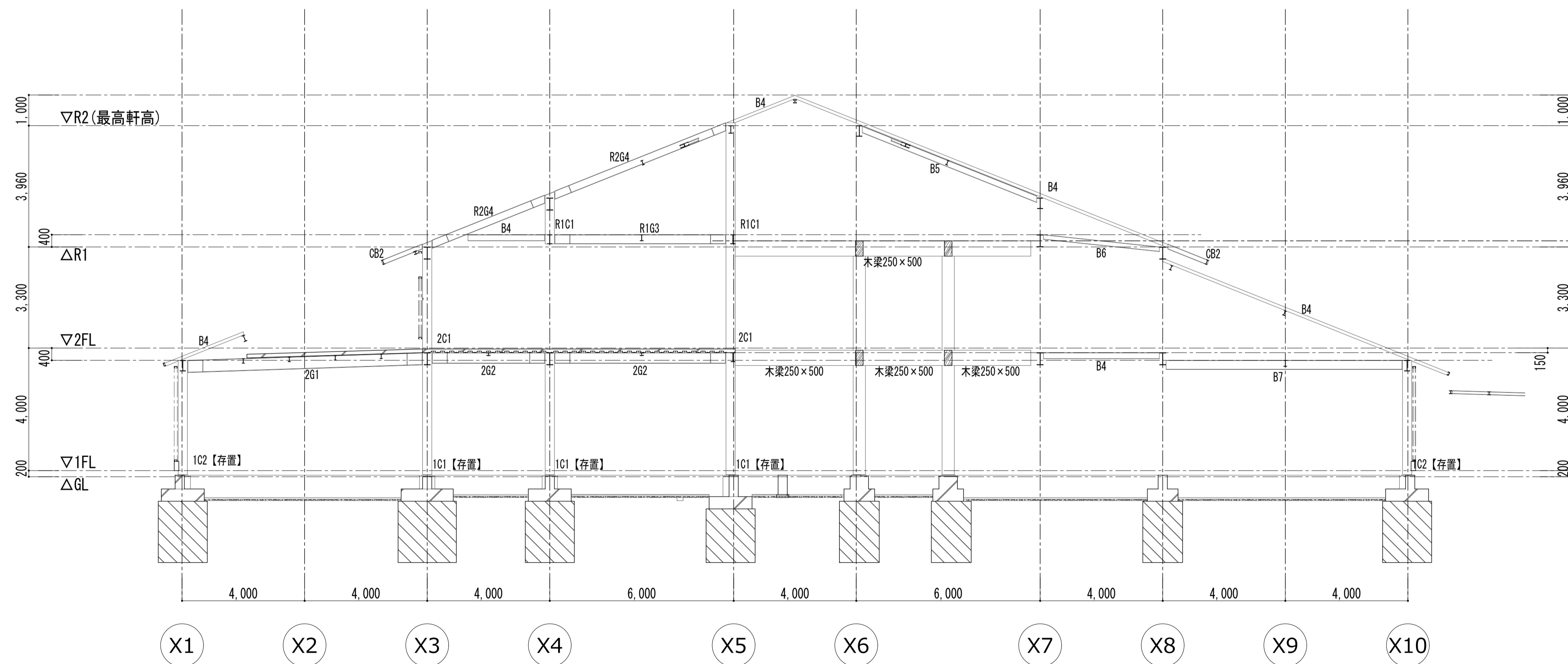
A-1: 1:100
A-3: 50%縮小

no.

S-26

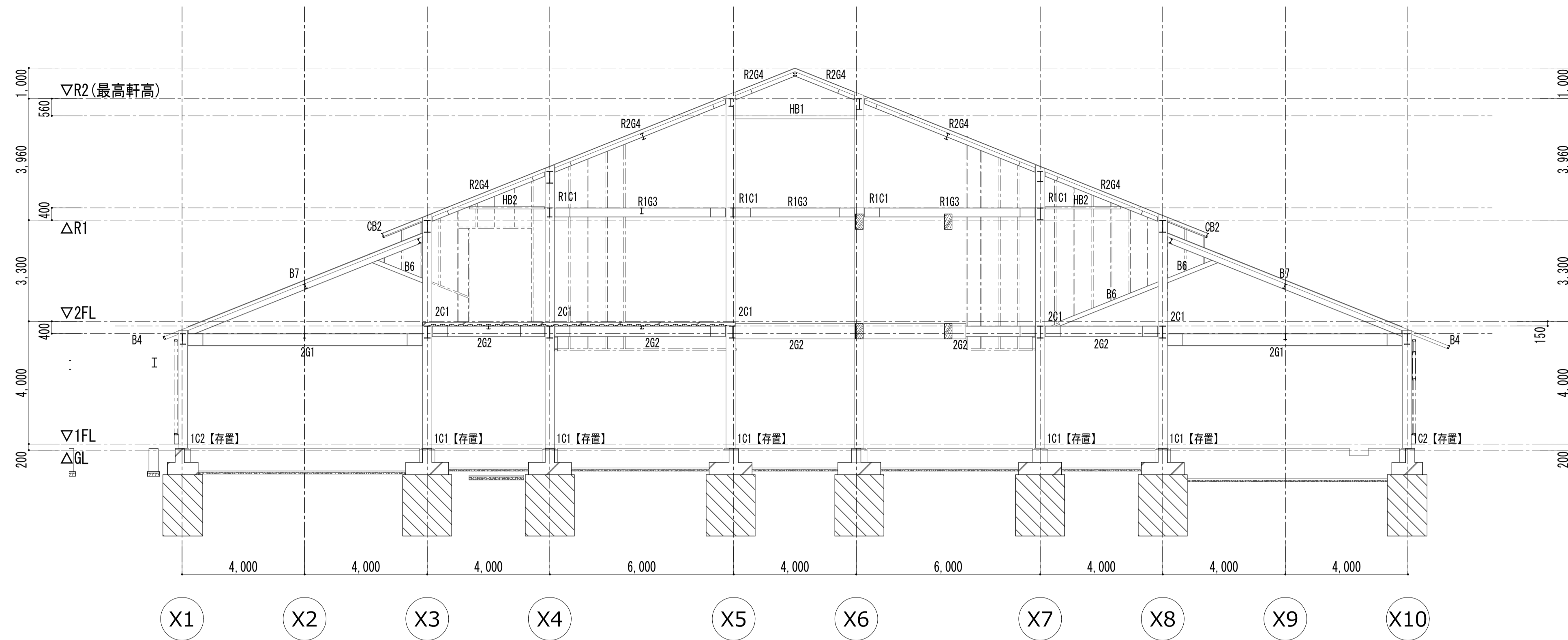


軸組図 Y1通り

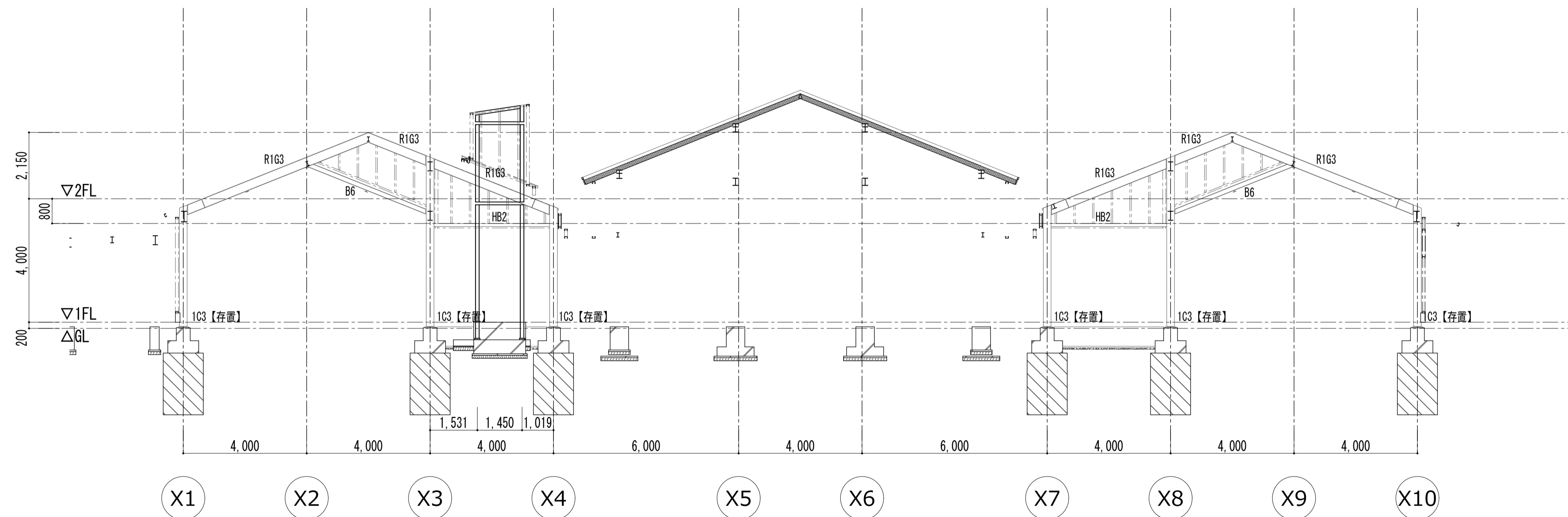


軸組図 Y2通り

- 軸組図【改修後】
1. 基礎梁天端=GL+50
 2. 2階梁天端=GL+4050
 3. R1階梁天端=GL+7900
 4. ---印は、胴縁を示す
 5. 縦胴縁:C-100×50×20×2.3@600とする

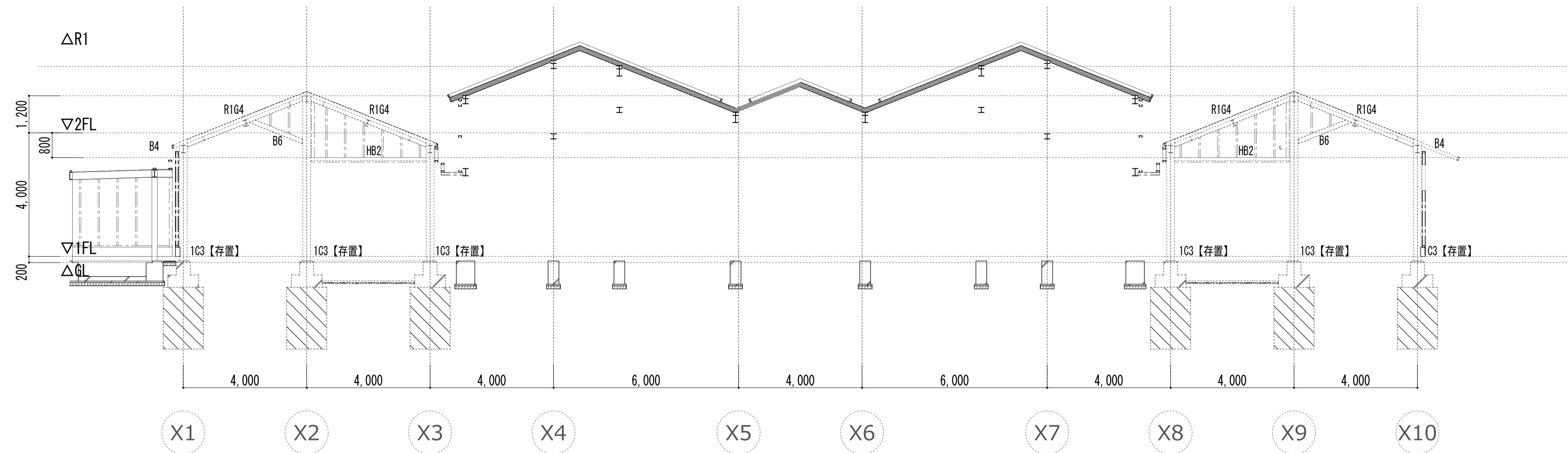


軸組図 Y3通り

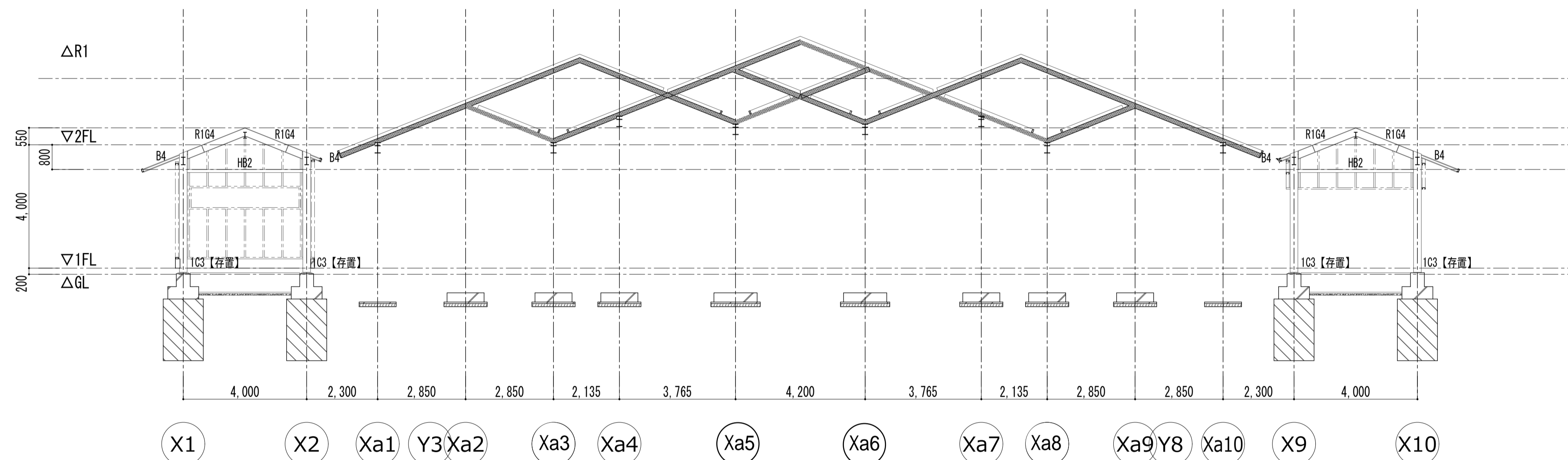


軸組図 Y4通り

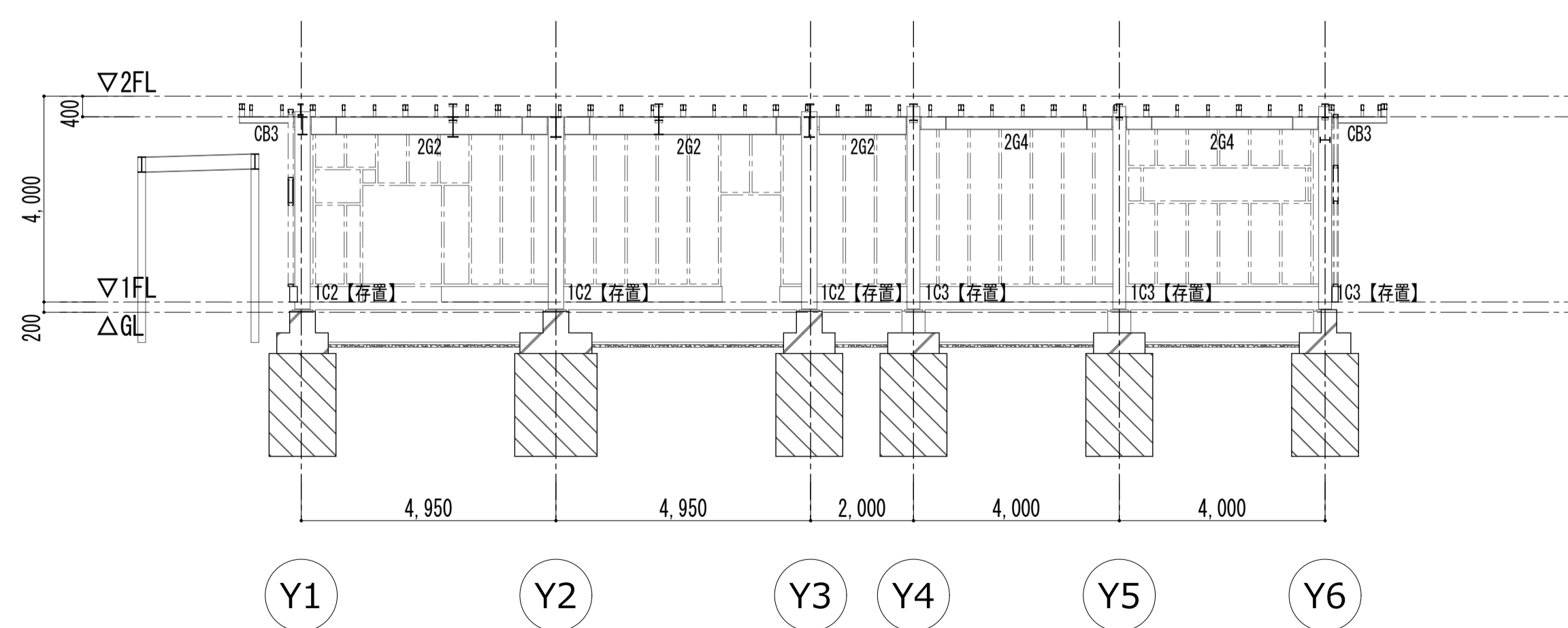
- 軸組図【改修後】
1. 基礎梁天端=GL+50
 2. 2階梁天端=GL+4050
 3. R1階梁天端=GL+7900
 4. ---印は、胴縁を示す
 5. 縦胴縁:C-100×50×20×2.3@600とする



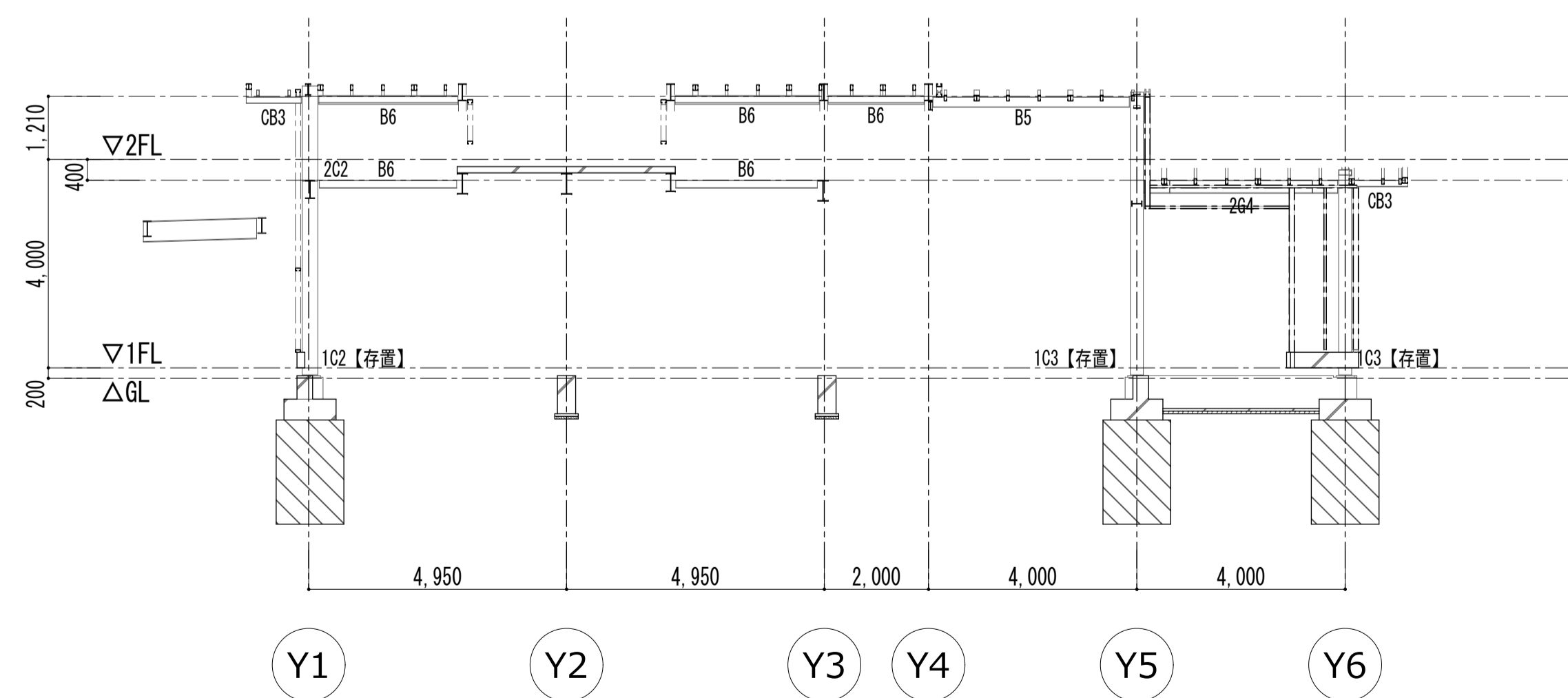
軸組図 Y5通り



軸組図 Y6通り

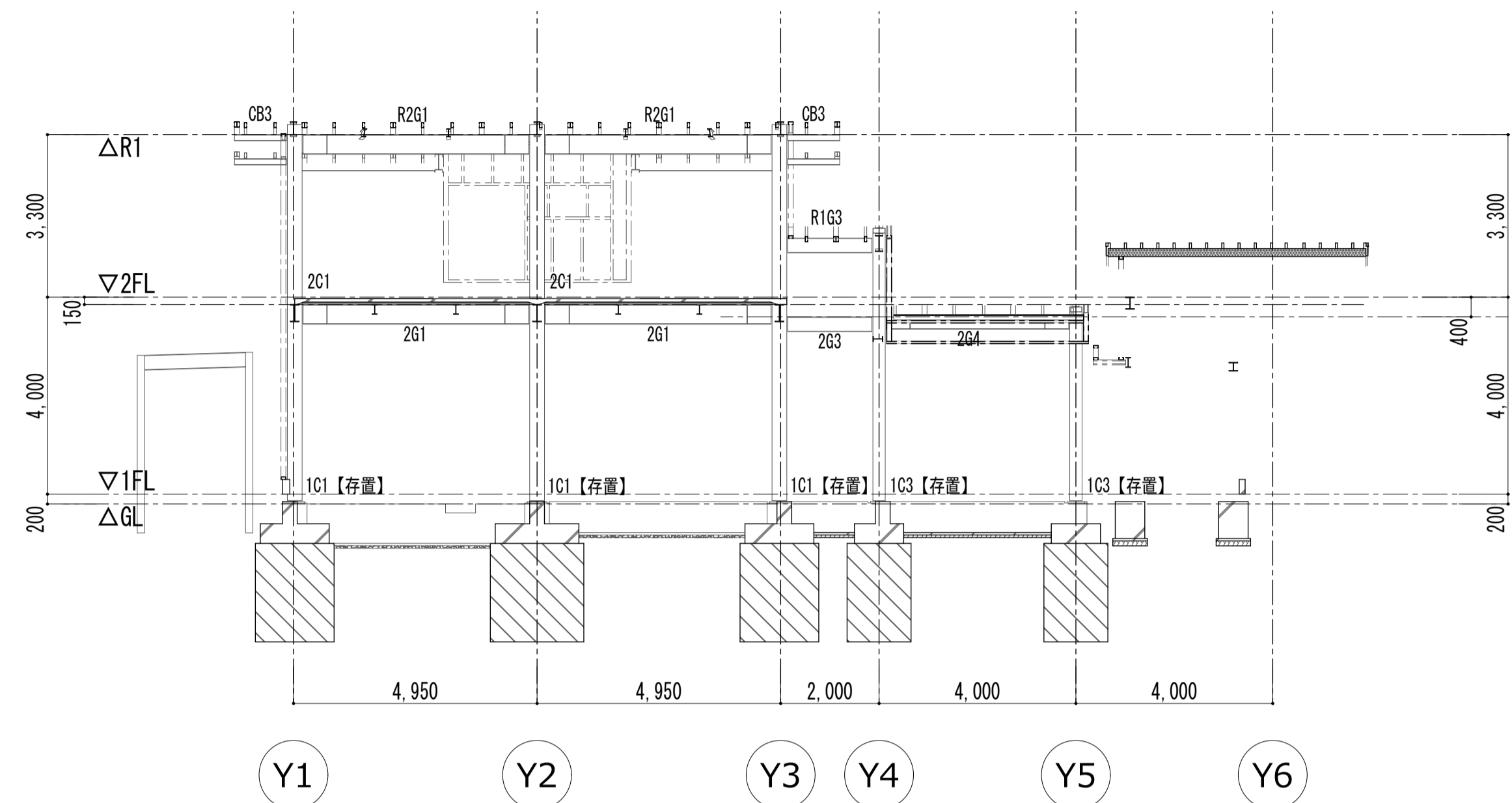


軸組図 X1-X10通り

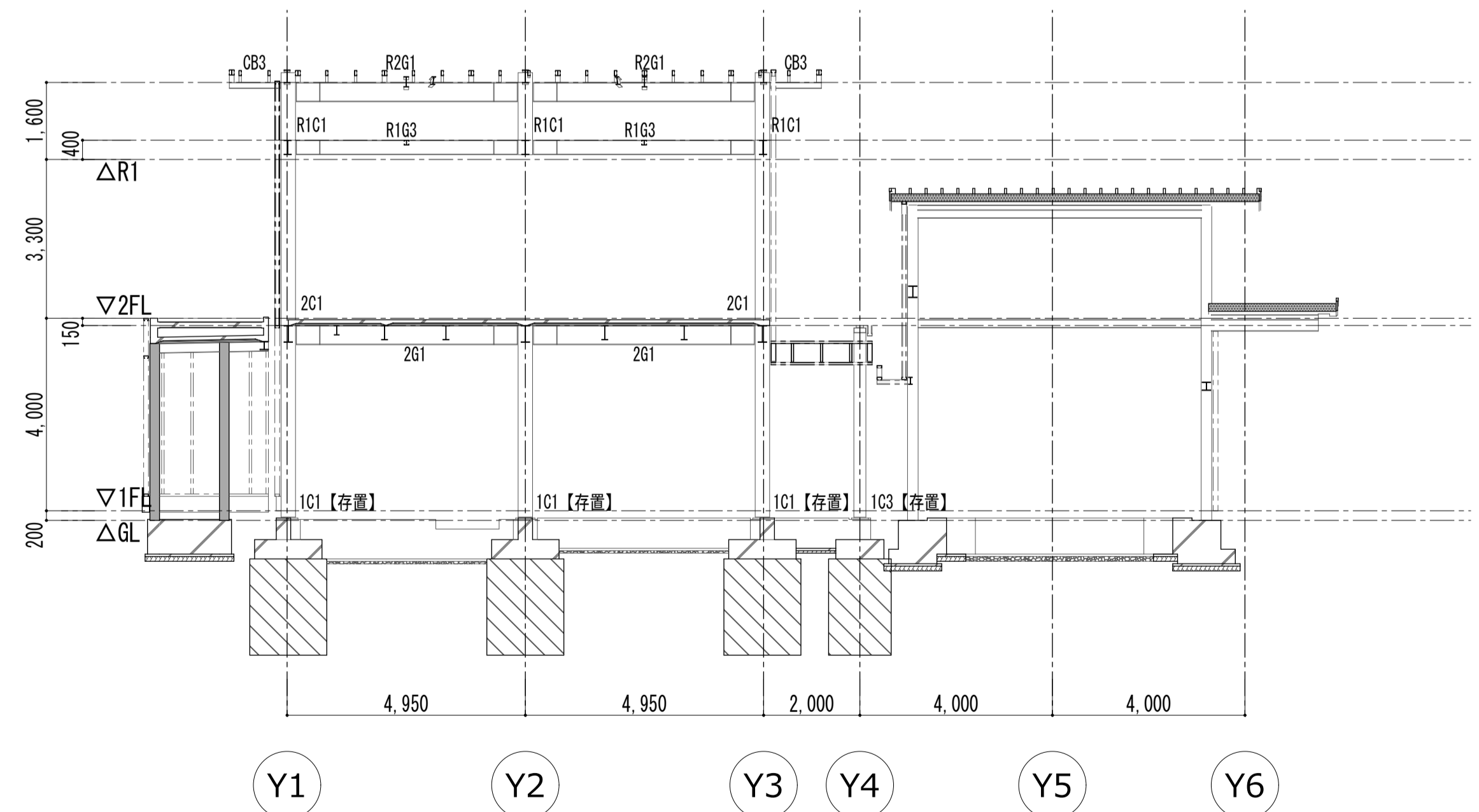


軸組図 X2-X9通り

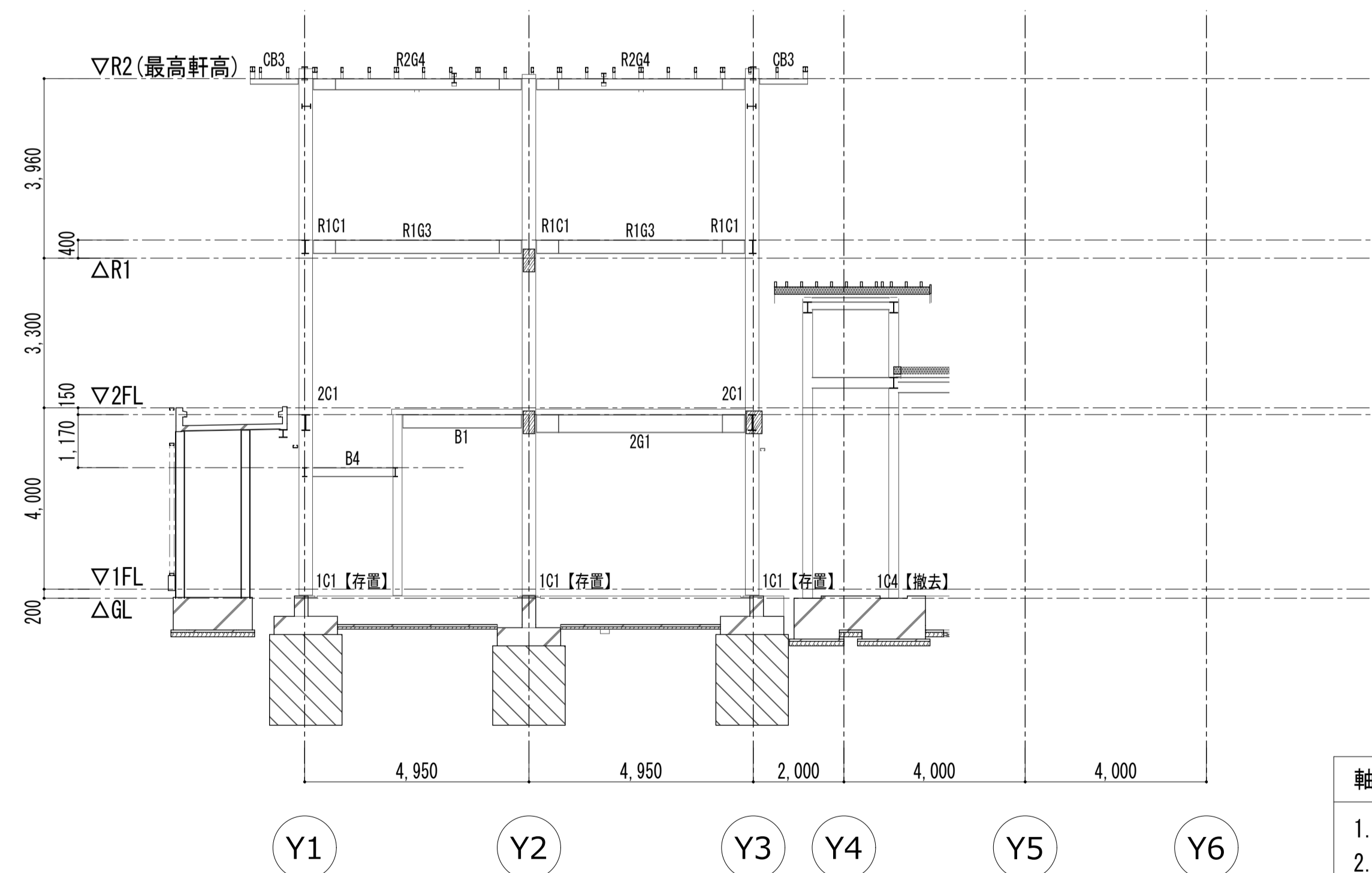
- 軸組図【改修後】
1. 基礎梁天端=GL+50
 2. 2階梁天端=GL+4050
 3. R1階梁天端=GL+7900
 4. ---印は、胴縁を示す
 5. 縦胴縁:C-100×50×20×2.3@600とする



軸組図 X3・X8通り

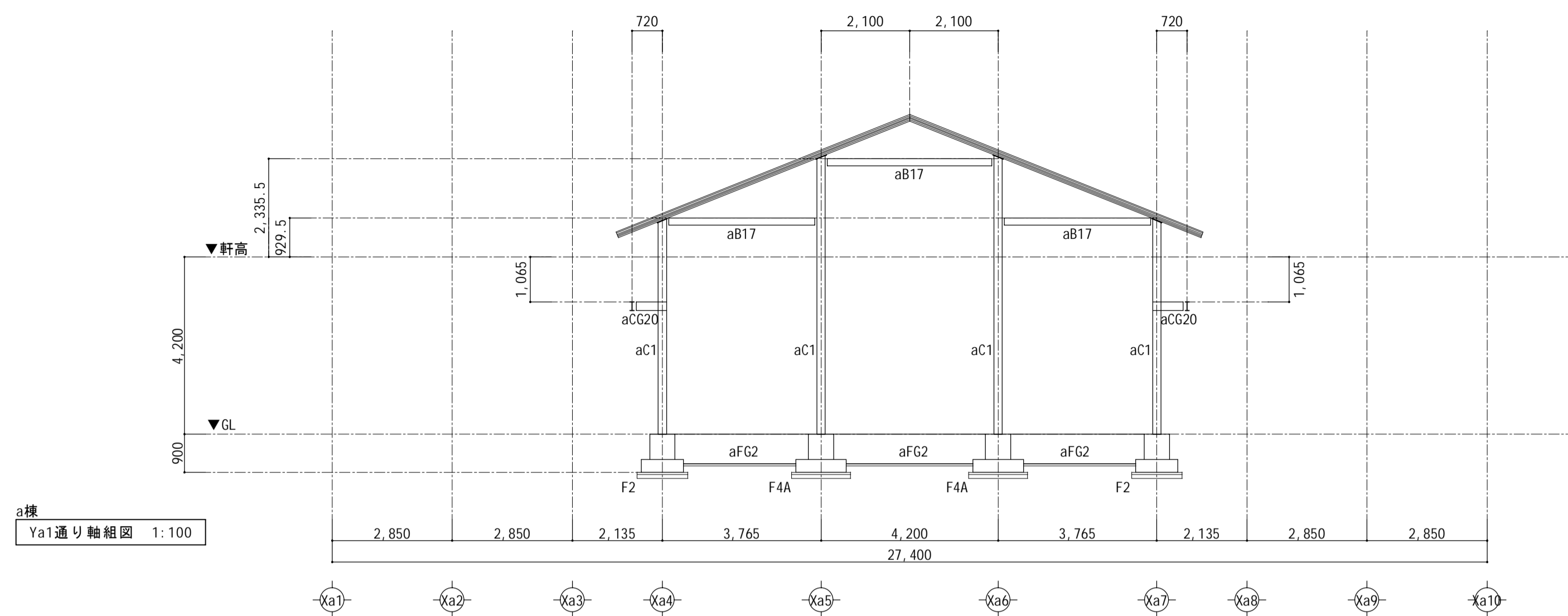


軸組図 X4・X7通り

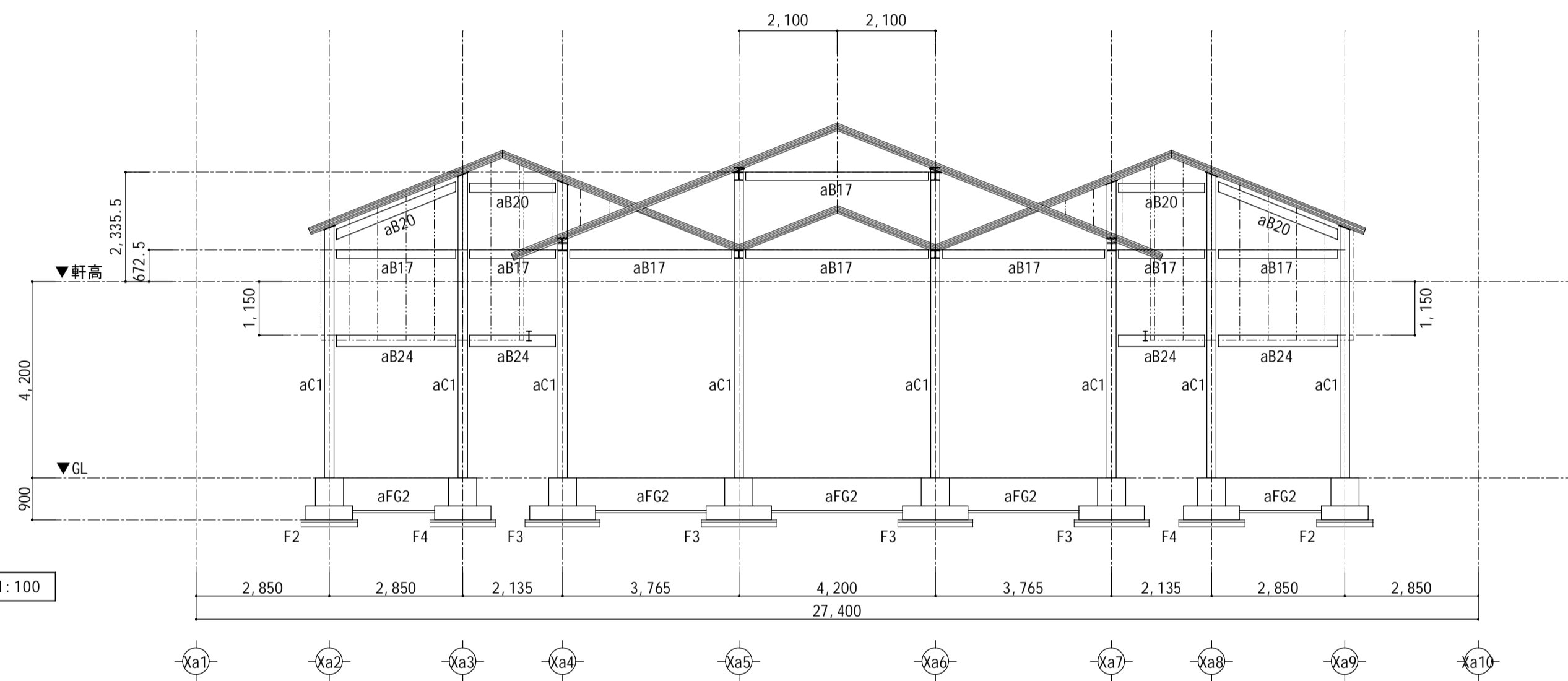


軸組図 X5・X6通り

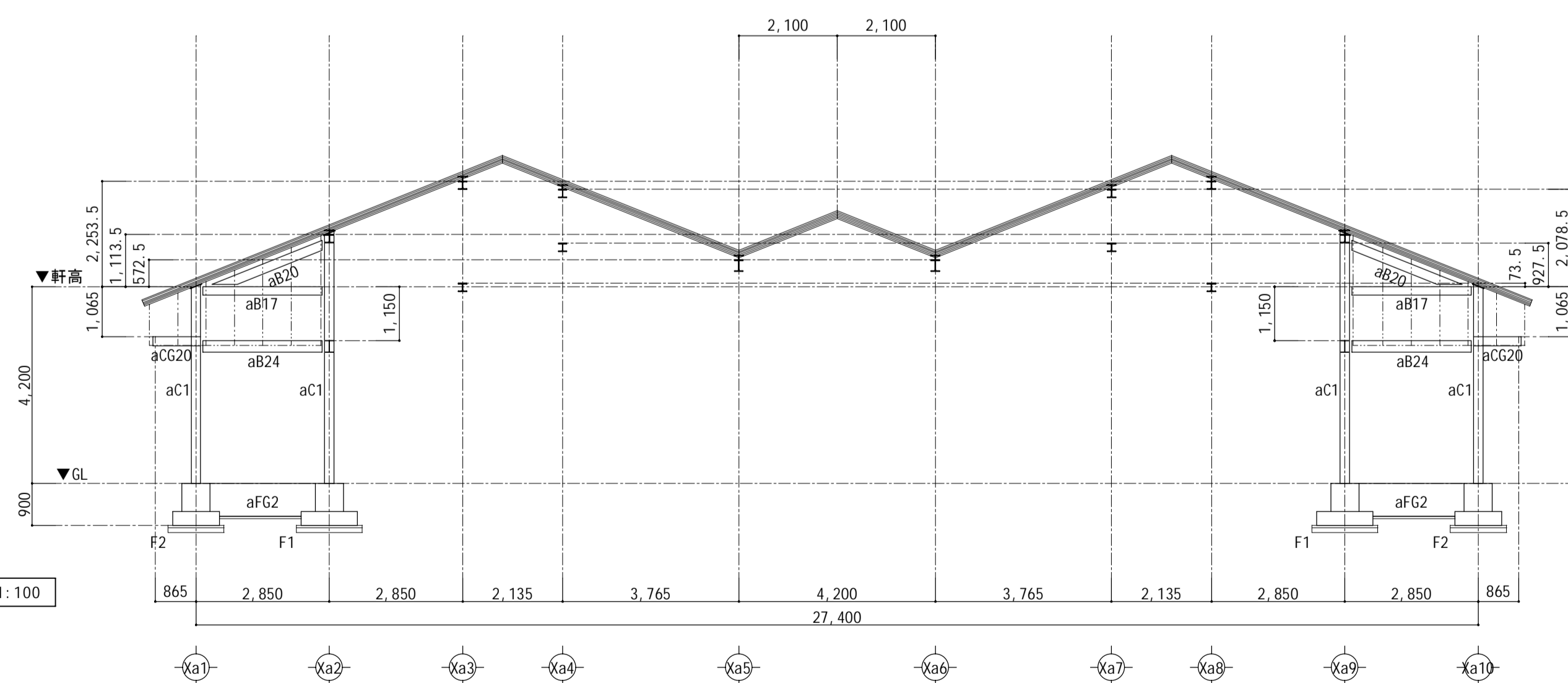
- 軸組図【改修後】
1. 基礎梁天端=GL+50
 2. 2階梁天端=GL+4050
 3. R1階梁天端=GL+7900
 4. ---印は、胴縁を示す
 5. 縦胴縁:C-100×50×20×2.3@600とする



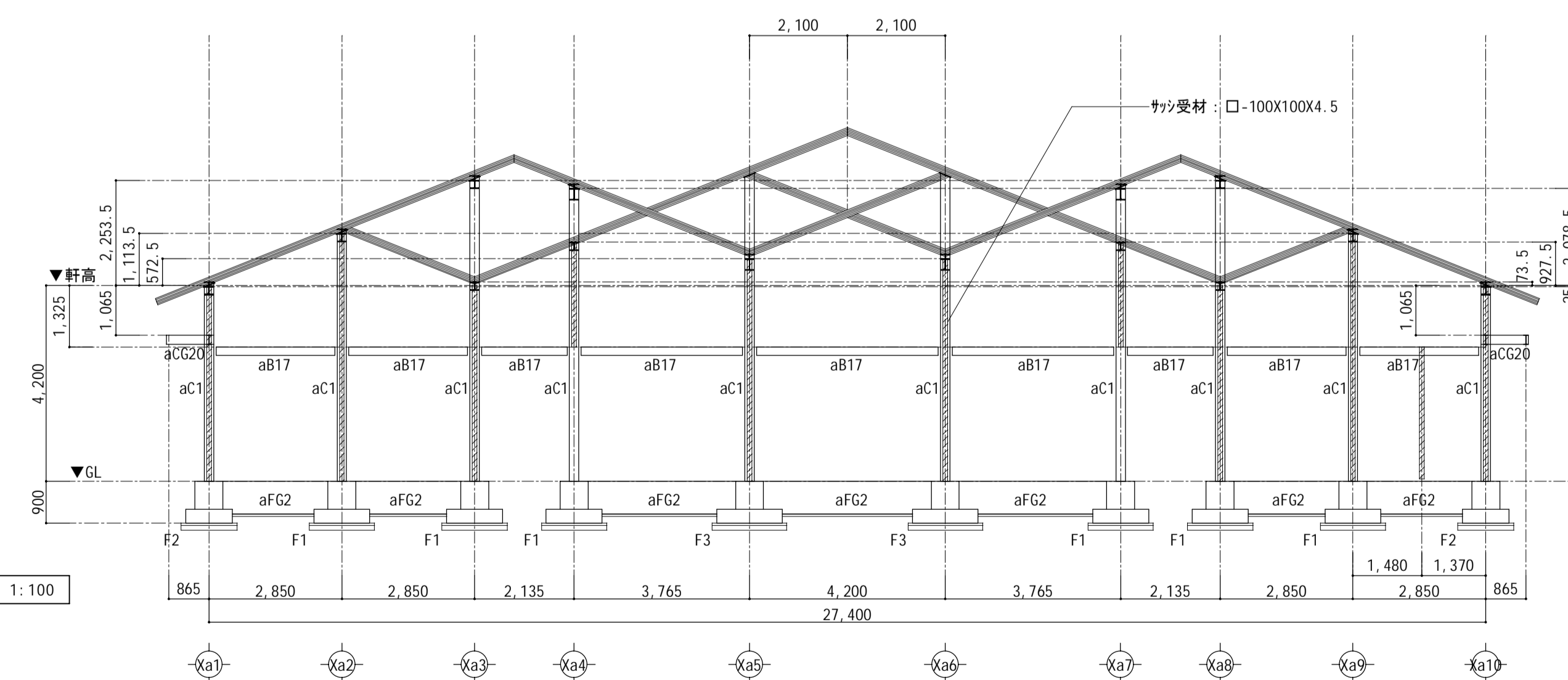
a棟
Ya1通り軸組図 1:100



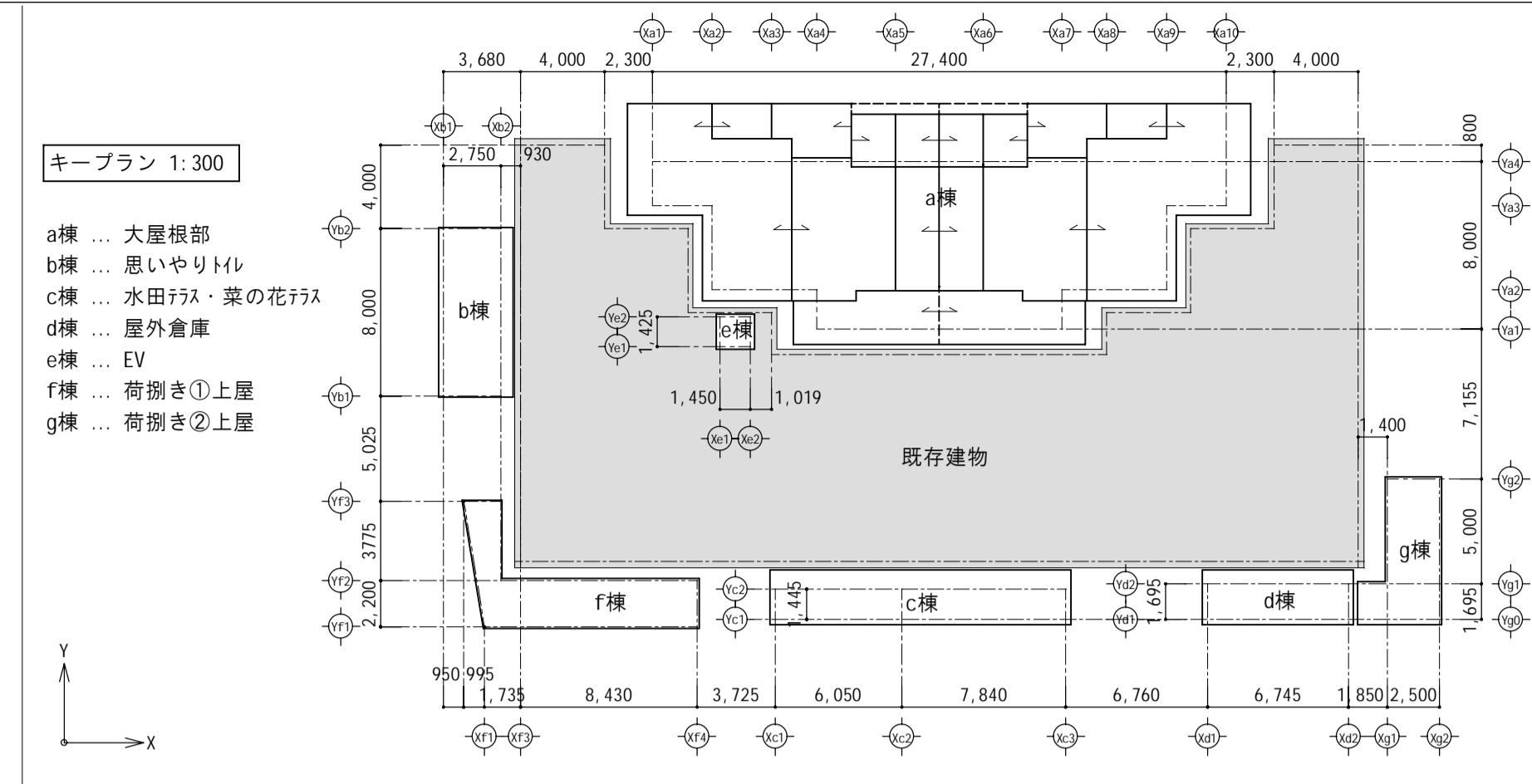
a棟
Ya2通り軸組図 1:100



a棟
Ya3通り軸組図 1:100

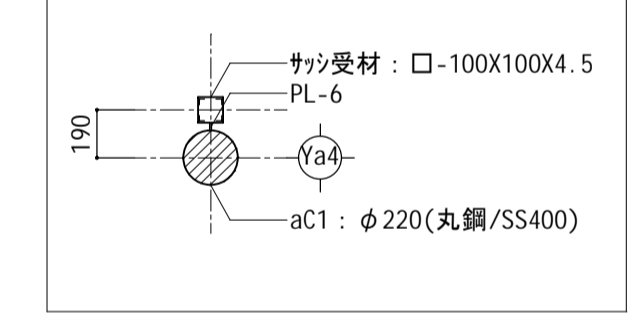


a棟
Ya4通り軸組図 1:100



キープラン 1:300

※ aC1-サツ受材 取り合い部分詳細図 1:30



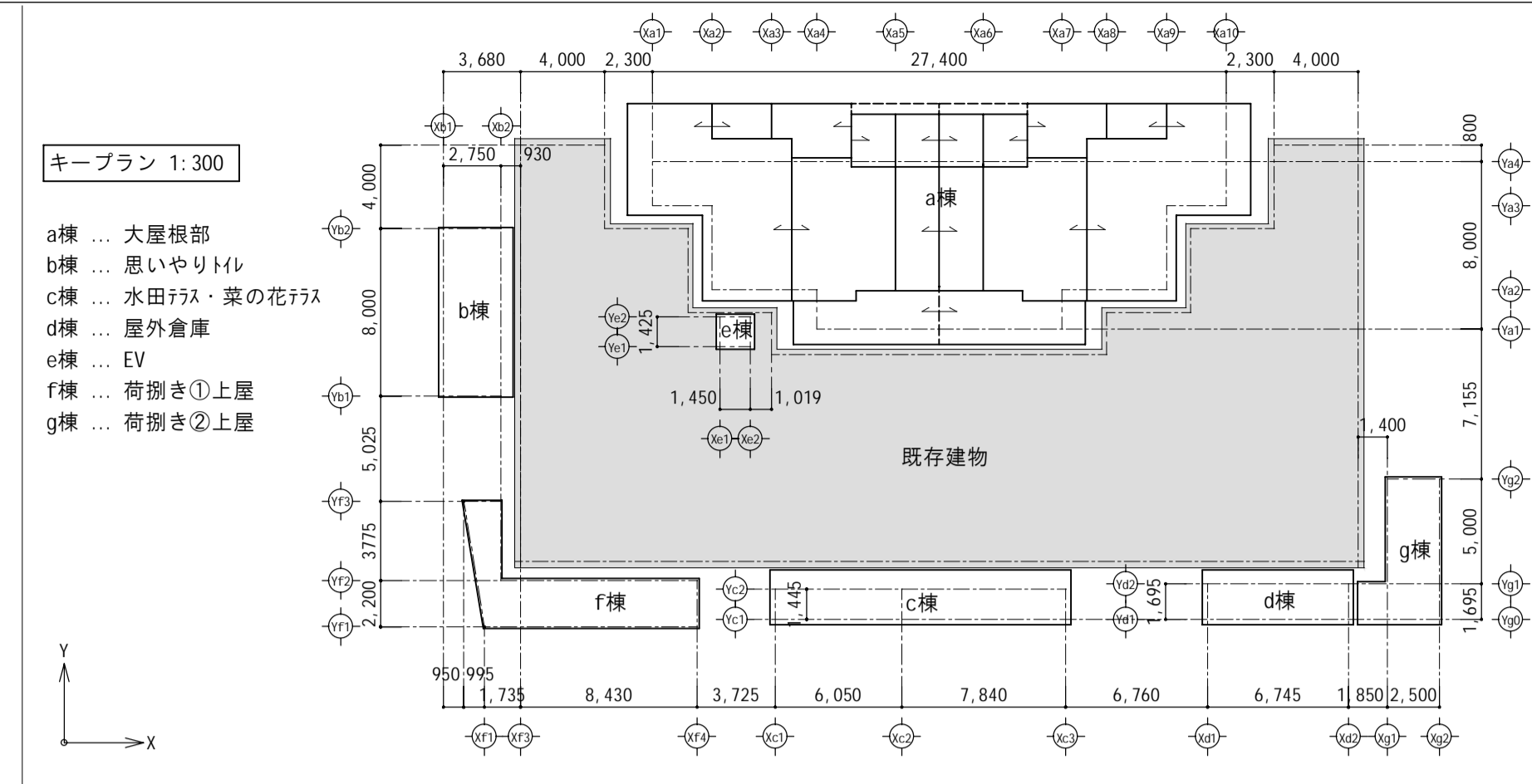
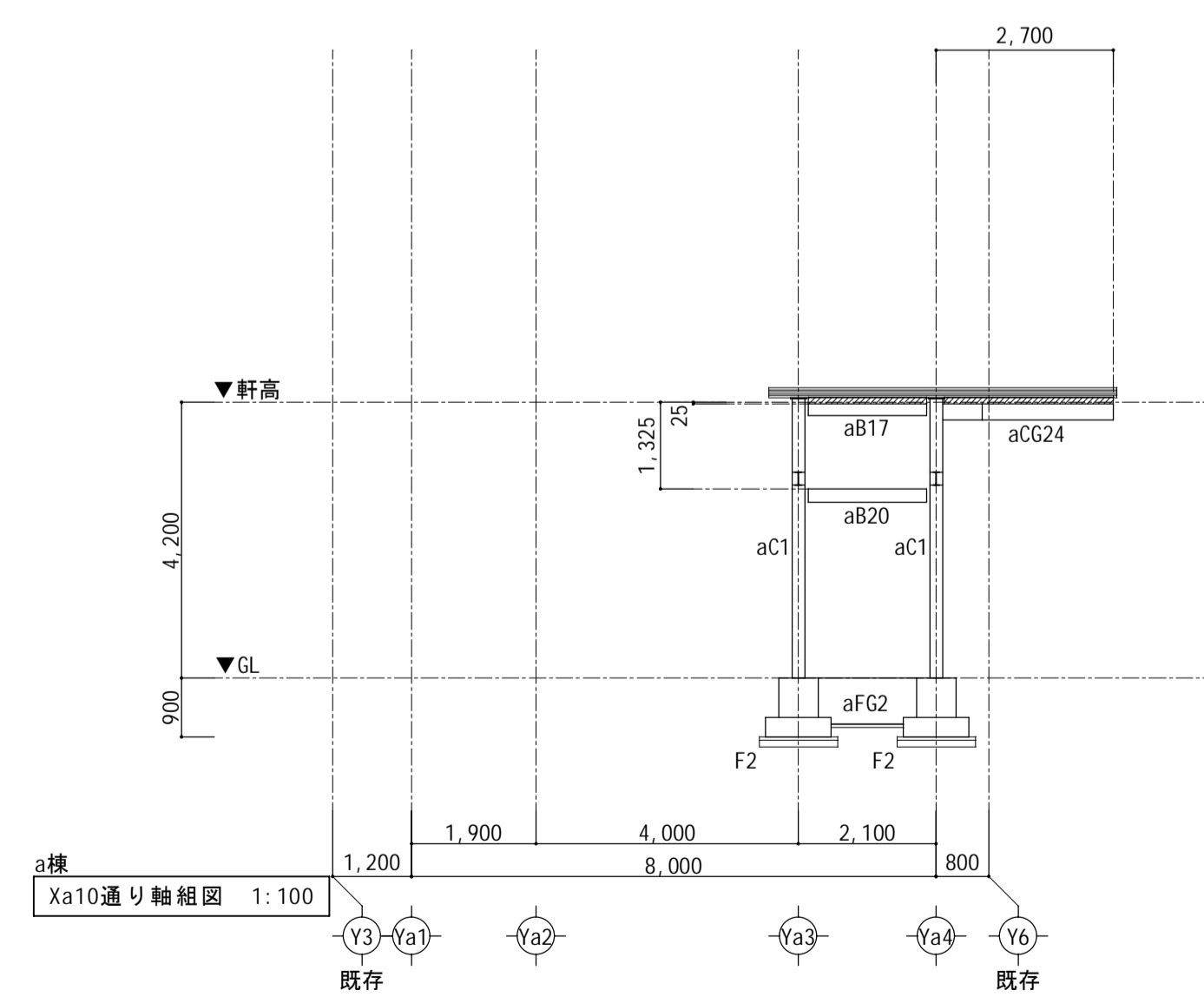
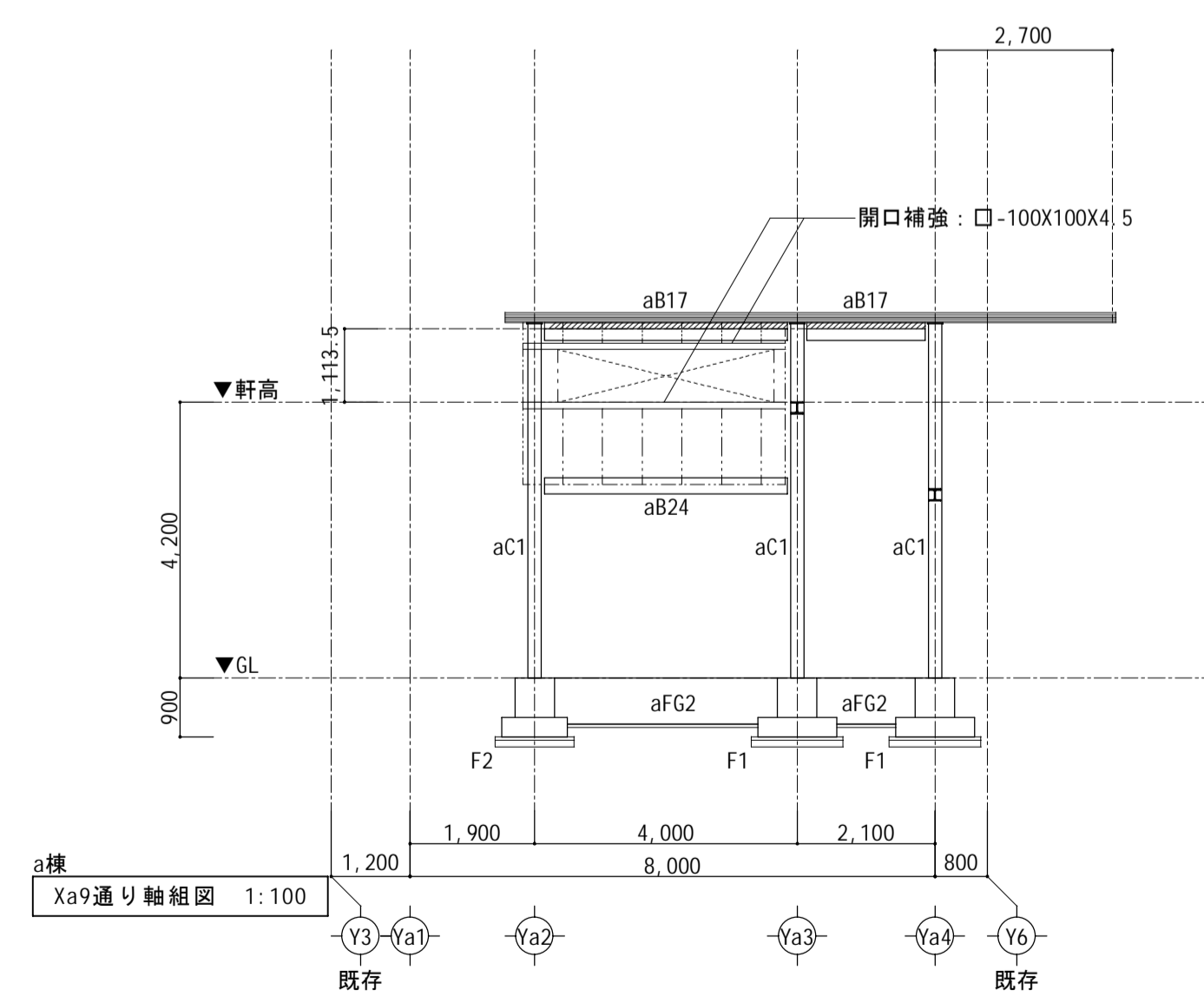
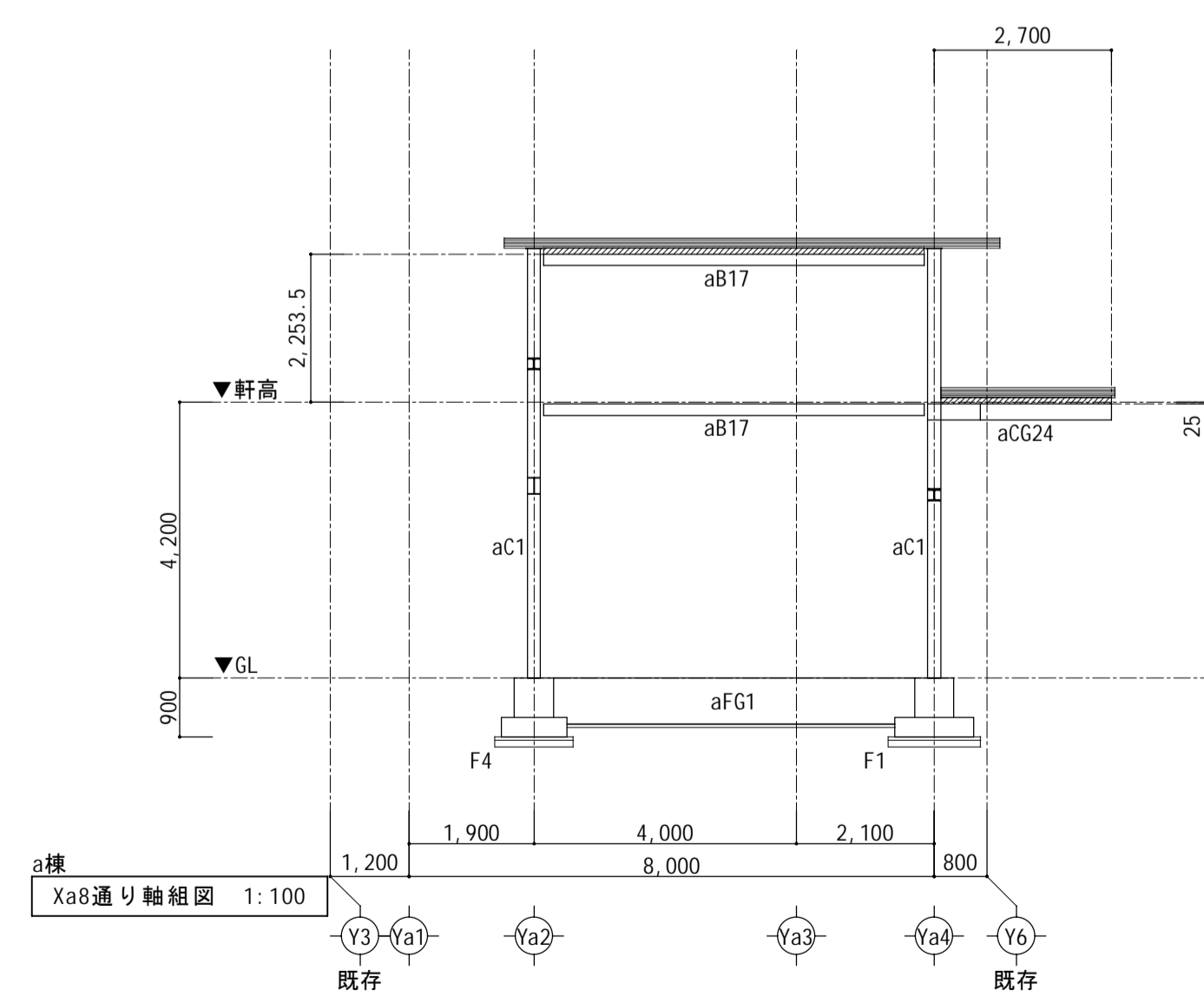
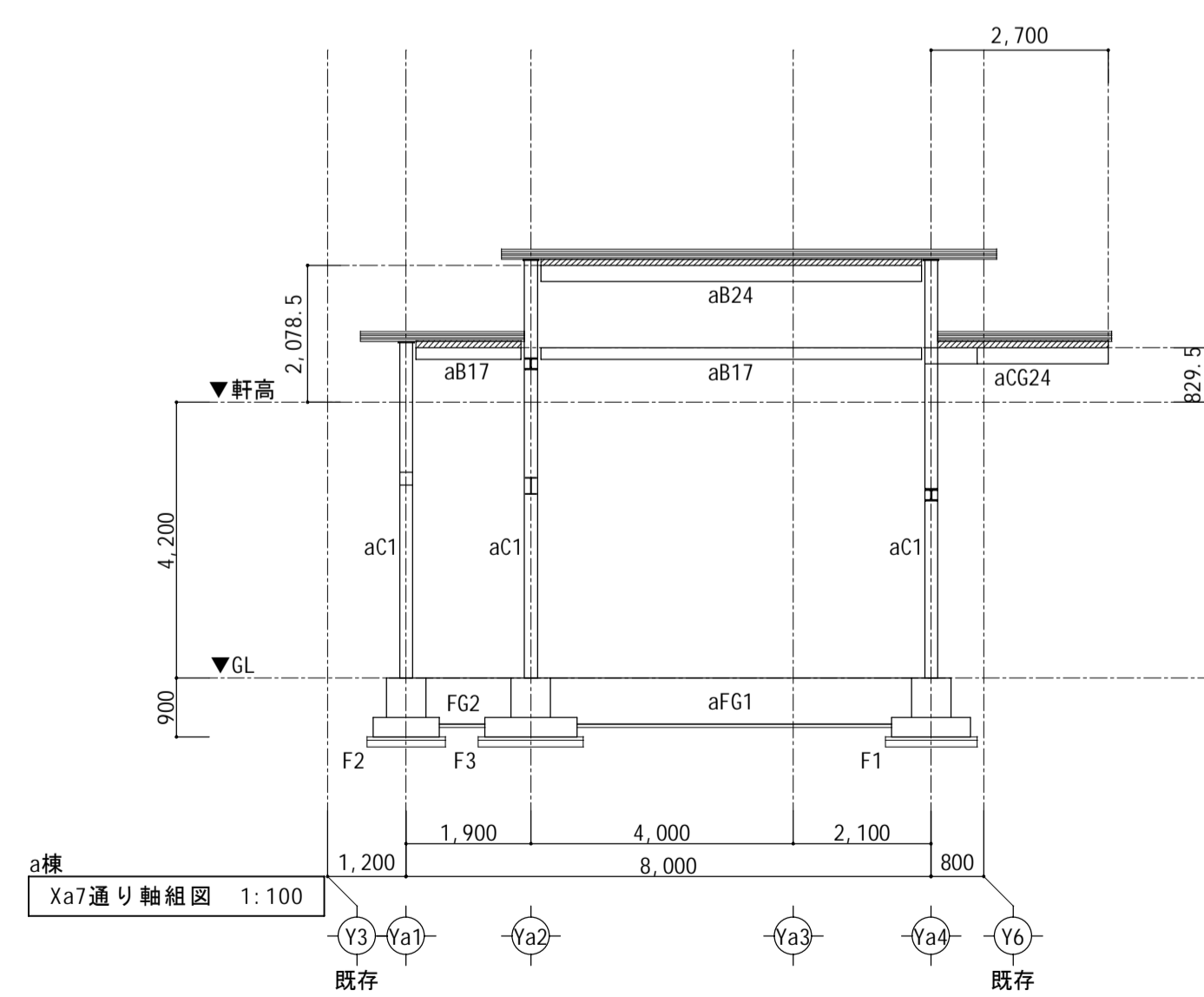
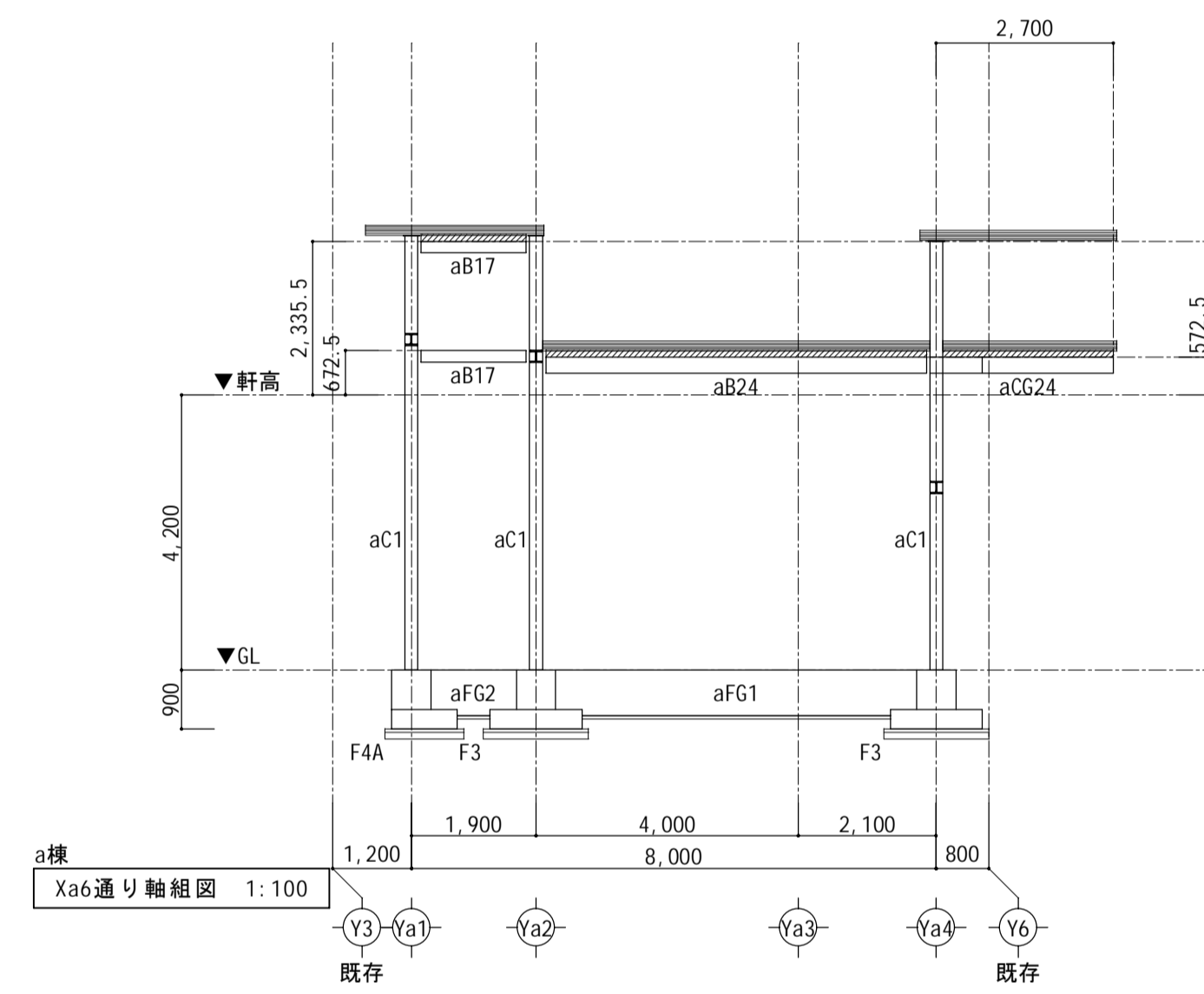
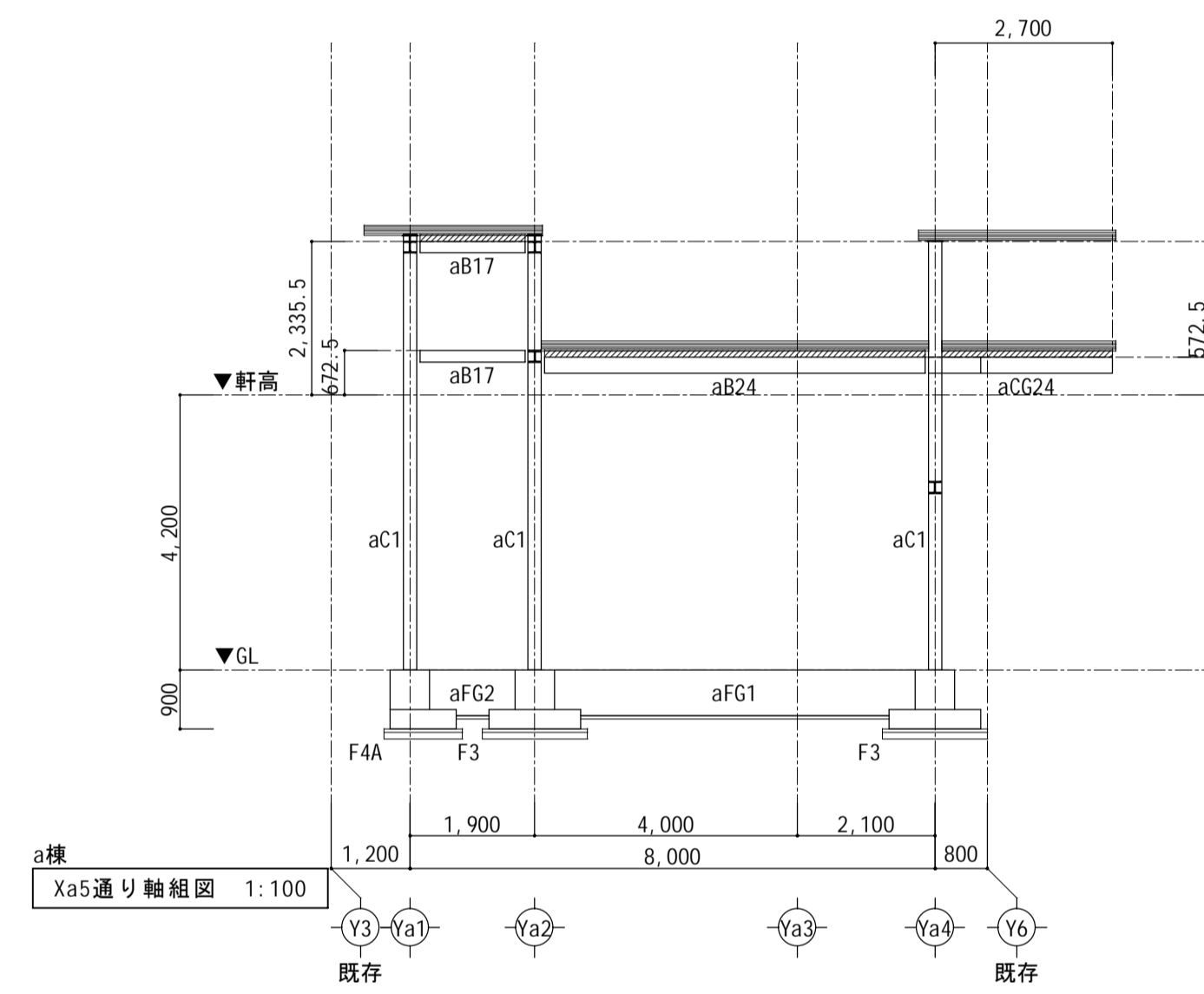
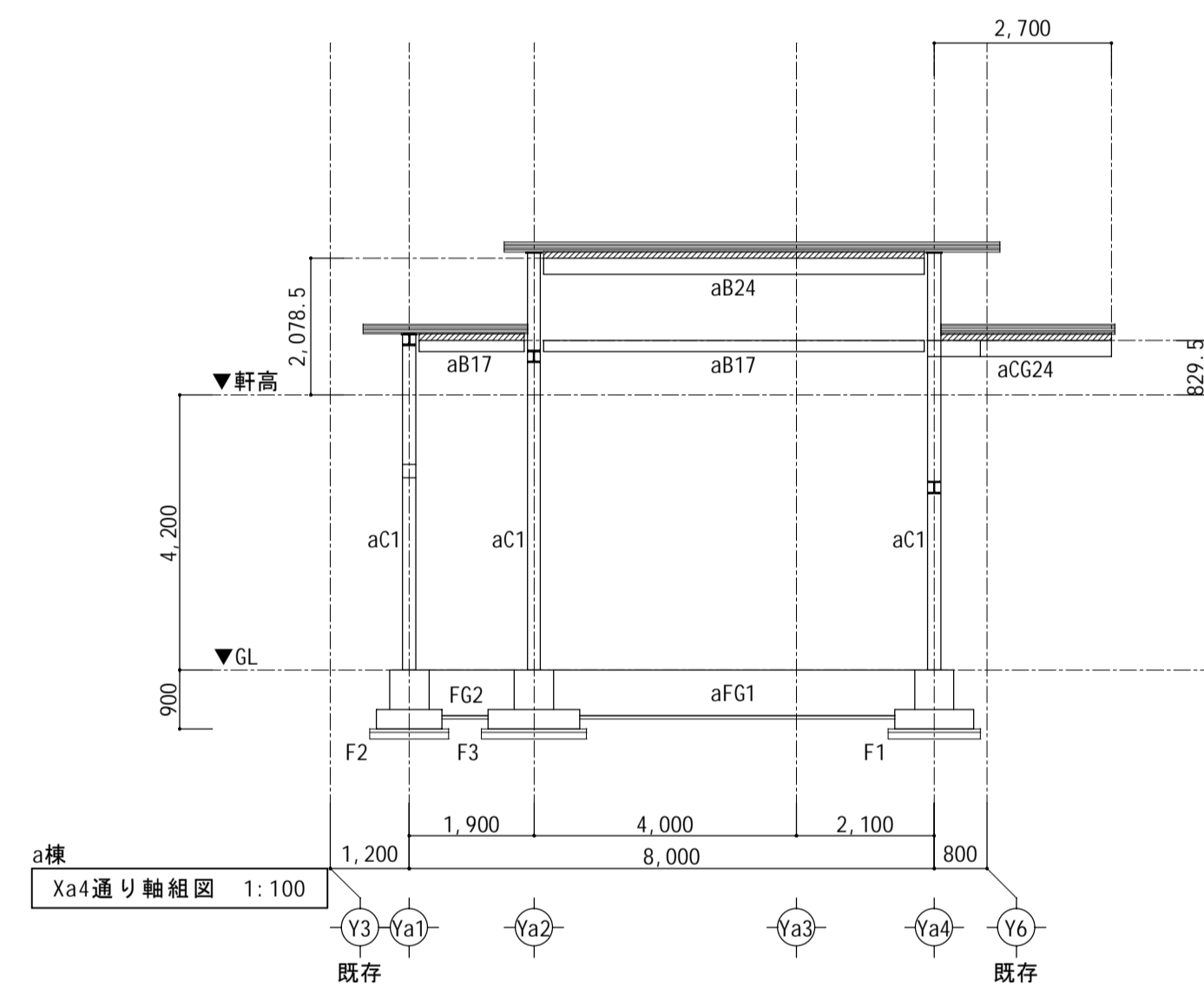
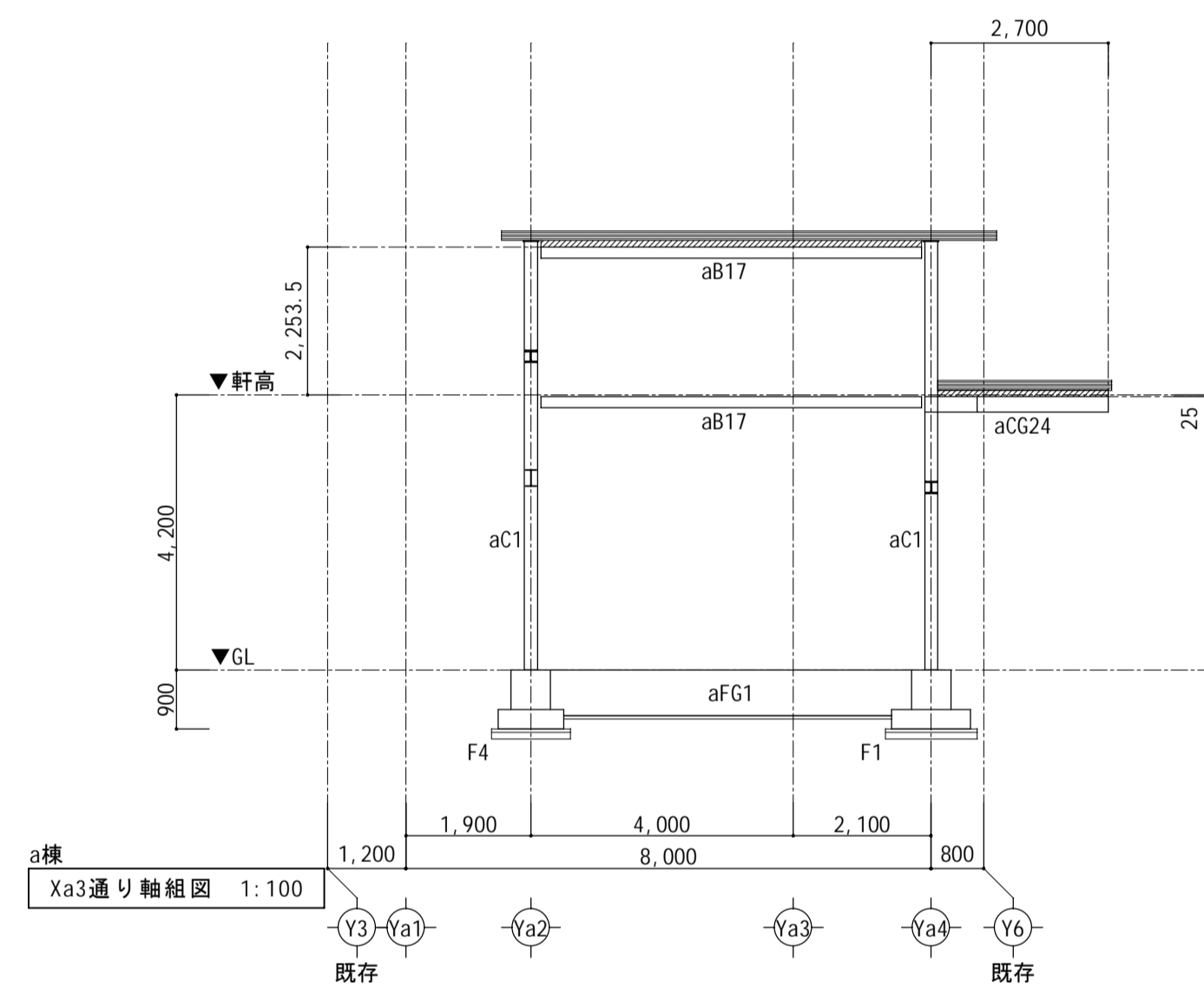
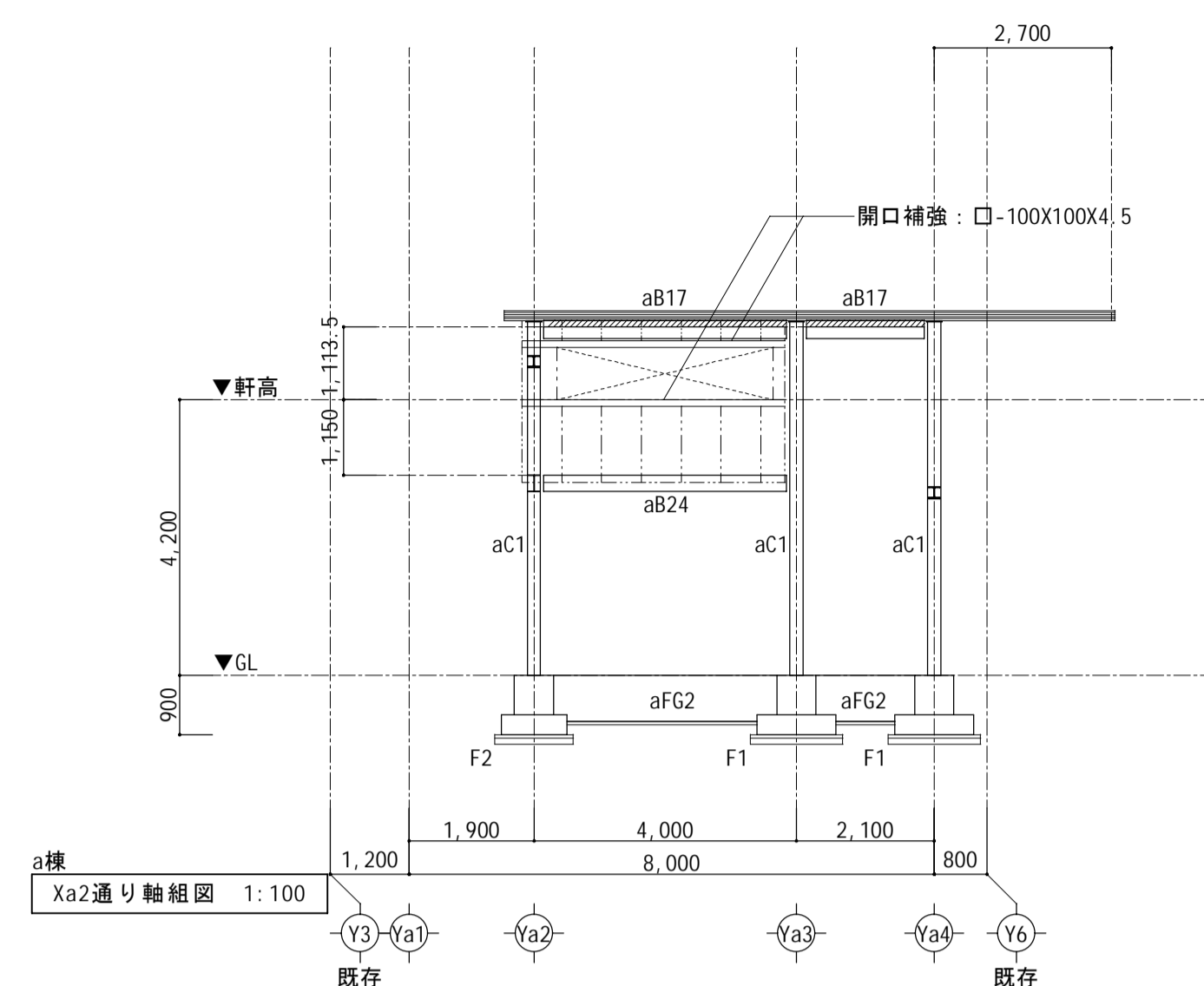
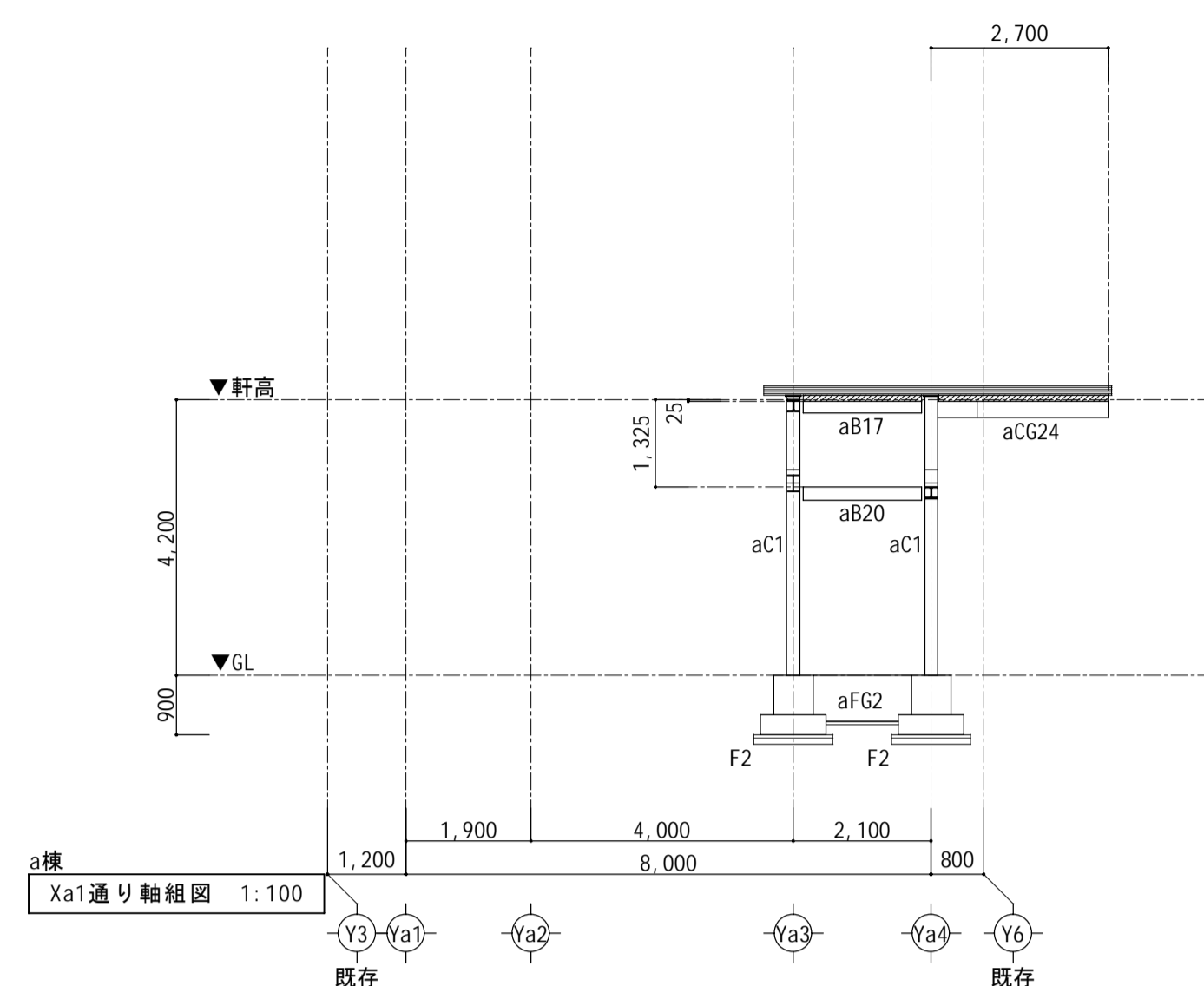
構造設計担当者
一級建築士事務所 岡山県知事登録第14225号
(株)倉敷構造設計室
一級建築士第243674号 木村誠司
※構造図の作成者は木村誠司であり、原川伸治は関与していません。

HR 建築事務所
HR ARCHITECT OFFICE
一級建築士事務所 山口県登録C第2804号

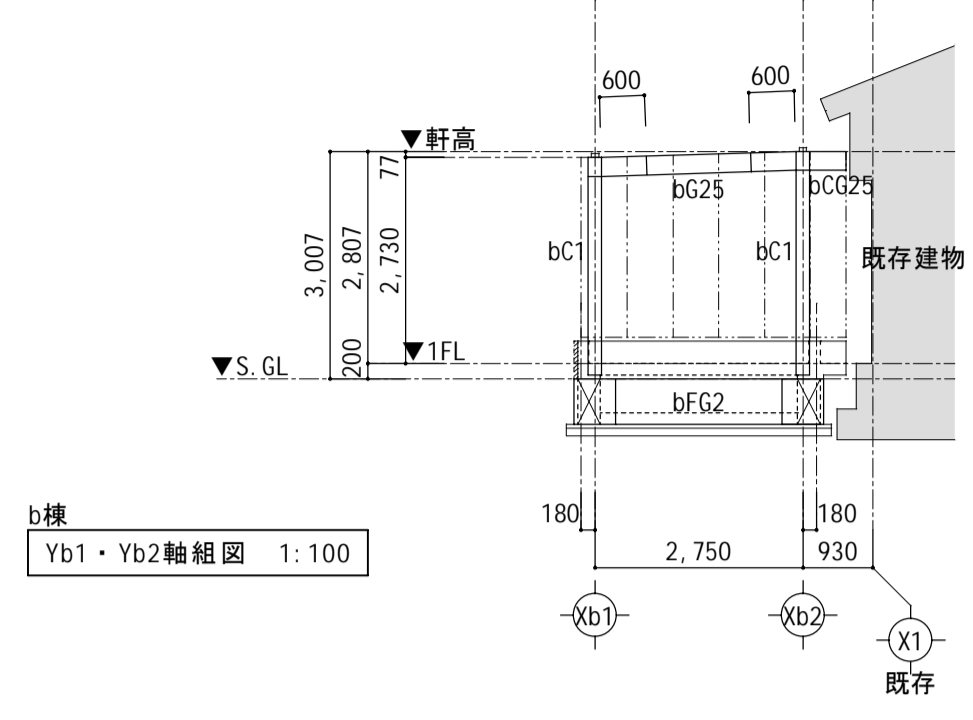
architect
一級建築士 第32310号
原川 伸治

project
道の駅きくがわりニューアル建築主体工事
title
軸組図(5)【改修後】

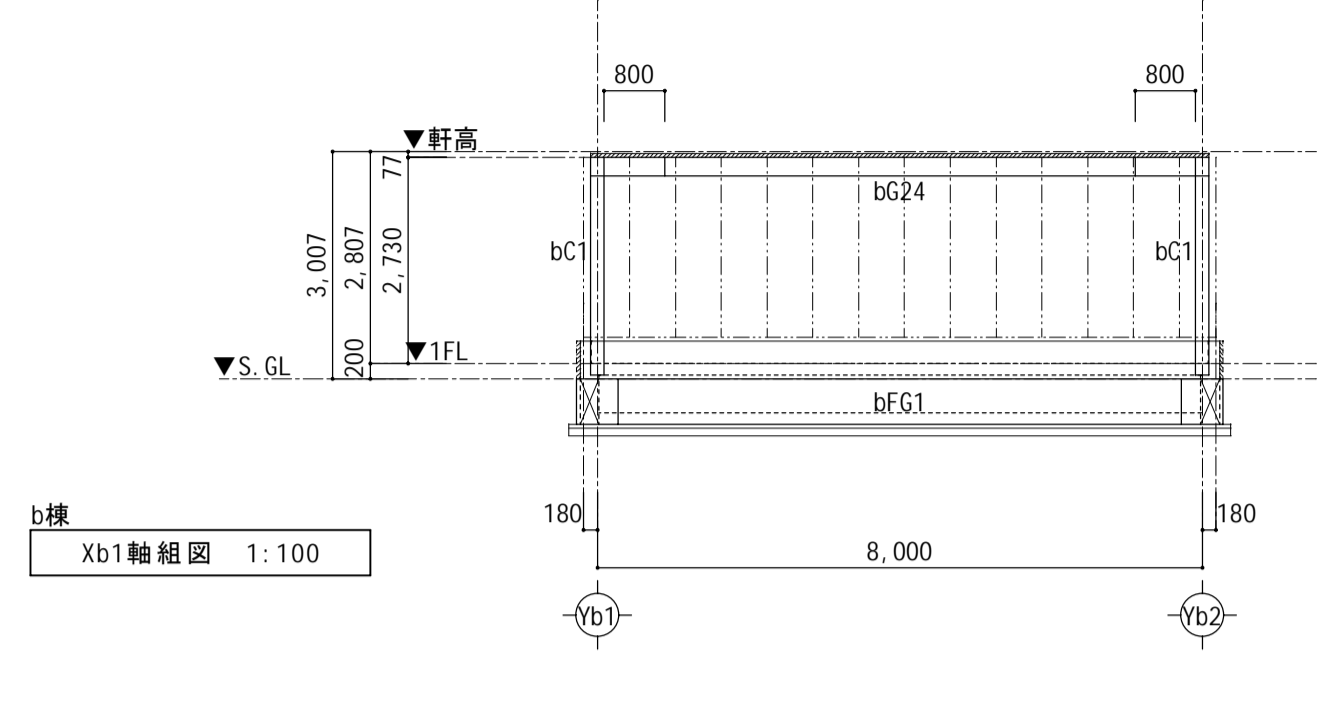
scale
A-1: 1/100
A-3: 50%縮小
no.
S-31



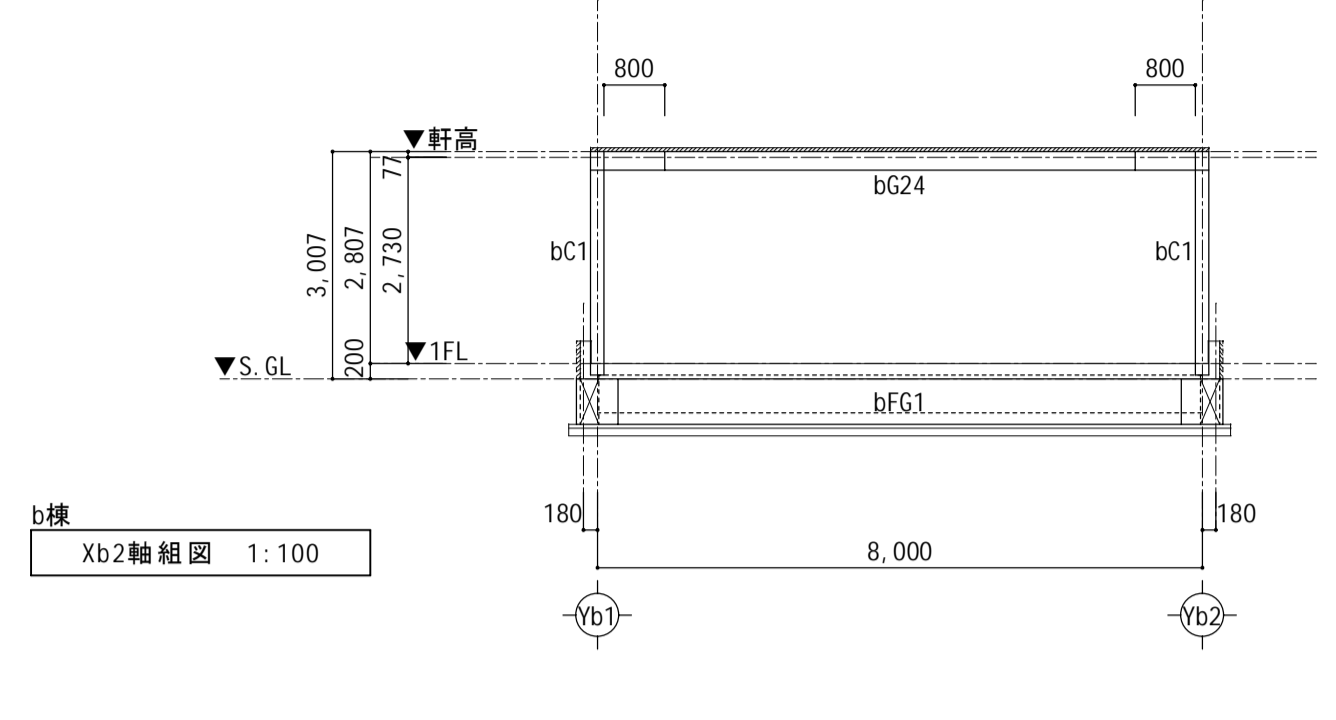
構造設計担当者
1級建築士事務所 岡山県知事登録第14225号
(株)倉敷構造設計室
一級建築士第243674号 木村誠司
※構造図の作成者は木村誠司であり、原川伸治は関与していません。



b棟 Yb1・Yb2軸組図 1:100

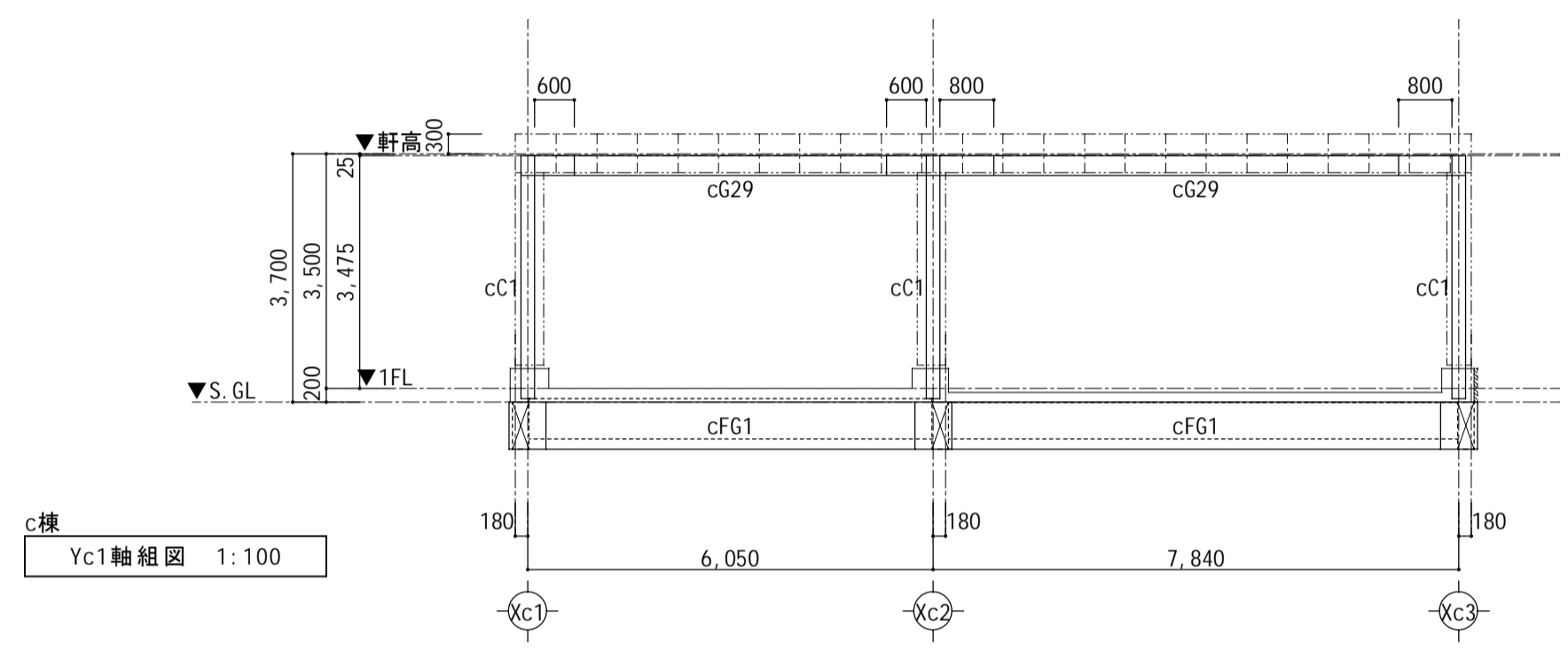


b棟 Xb1軸組図 1:100

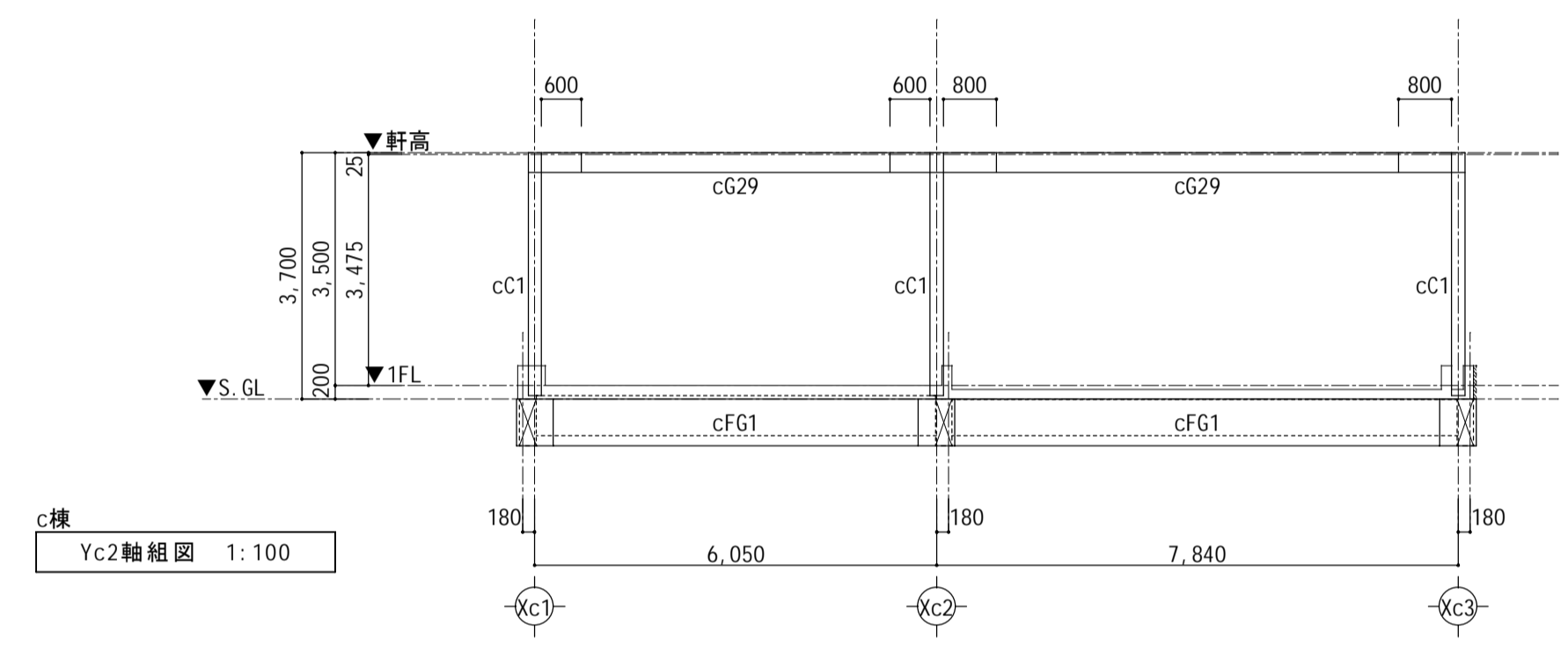


b棟 Xb2軸組図 1:100

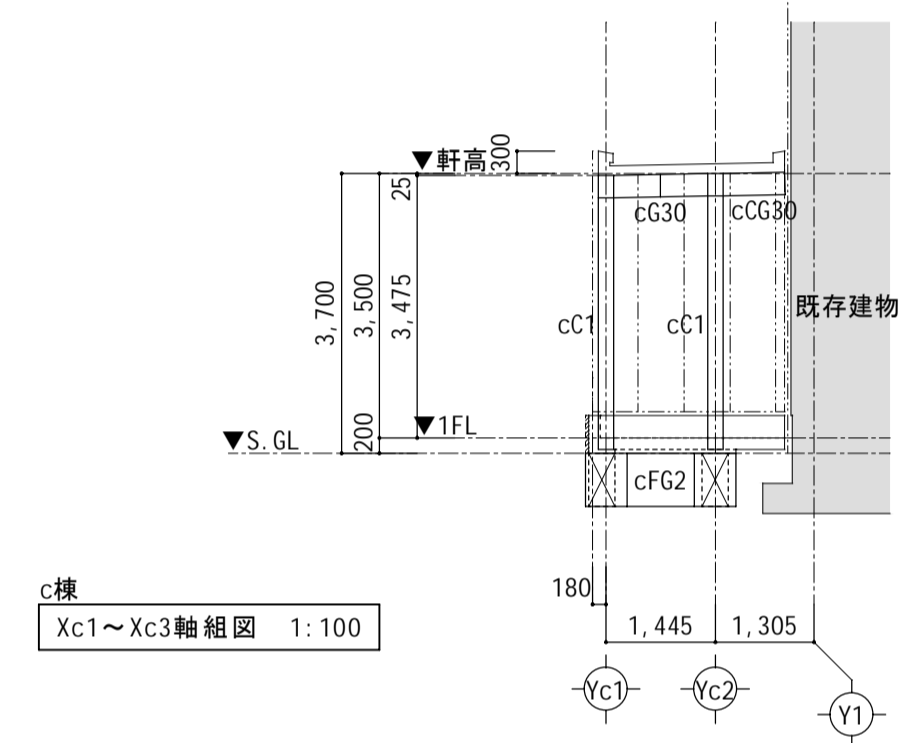
b棟(思いやりトイレ) 軸組図



c棟 Yc1軸組図 1:100

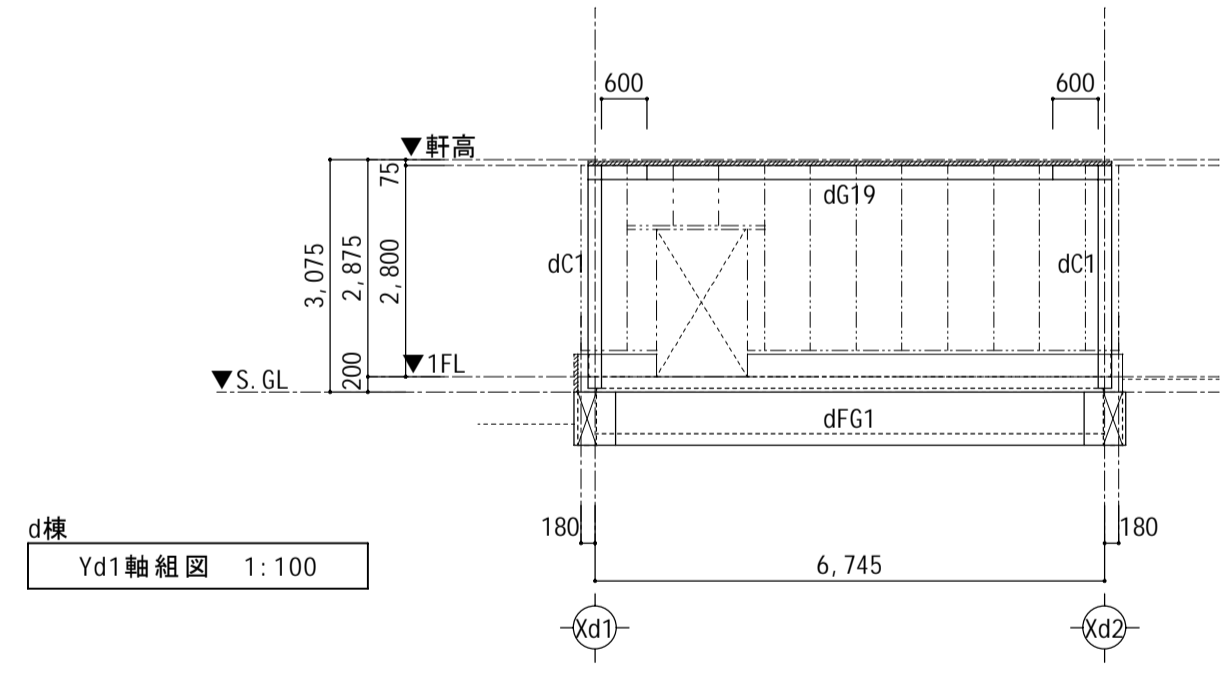


c棟 Yc2軸組図 1:100

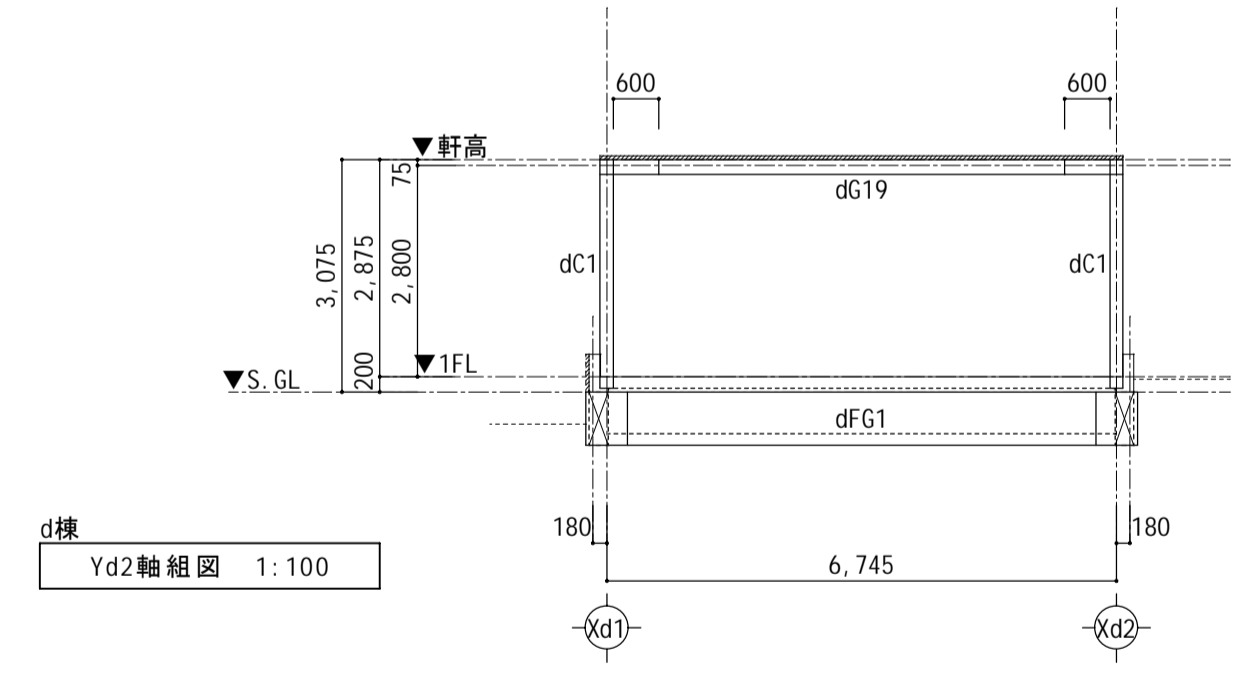


c棟 Xc1~Xc3軸組図 1:100

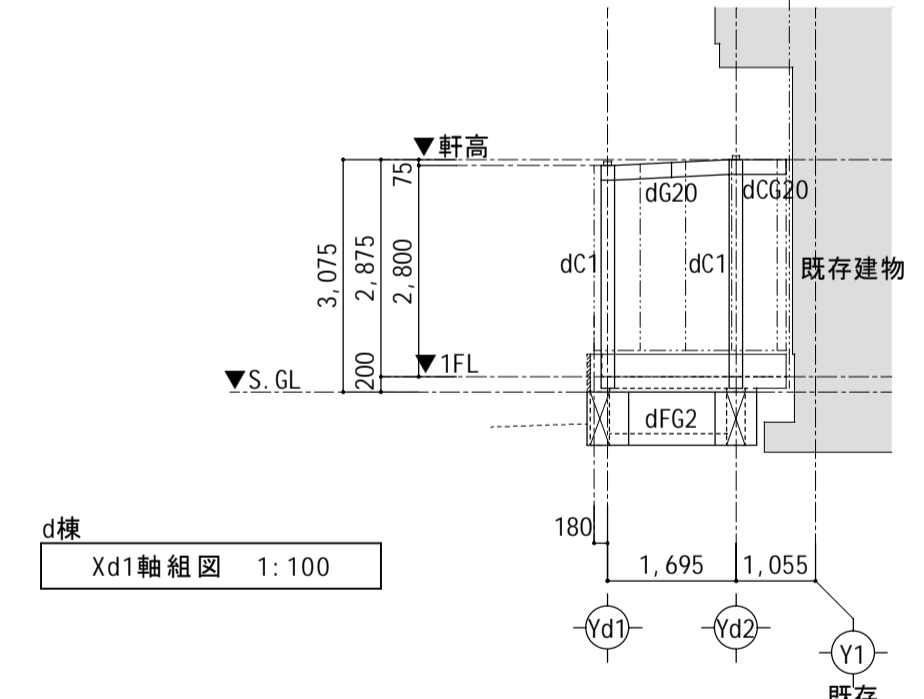
c棟(水田テラス・菜の花テラス) 軸組図



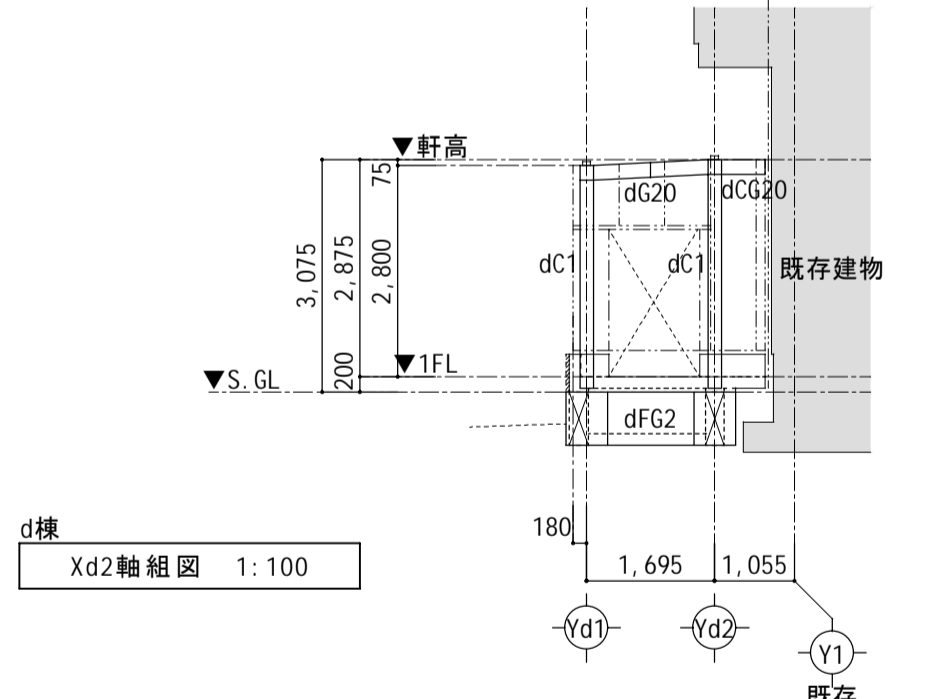
d棟 Yd1軸組図 1:100



d棟 Yd2軸組図 1:100

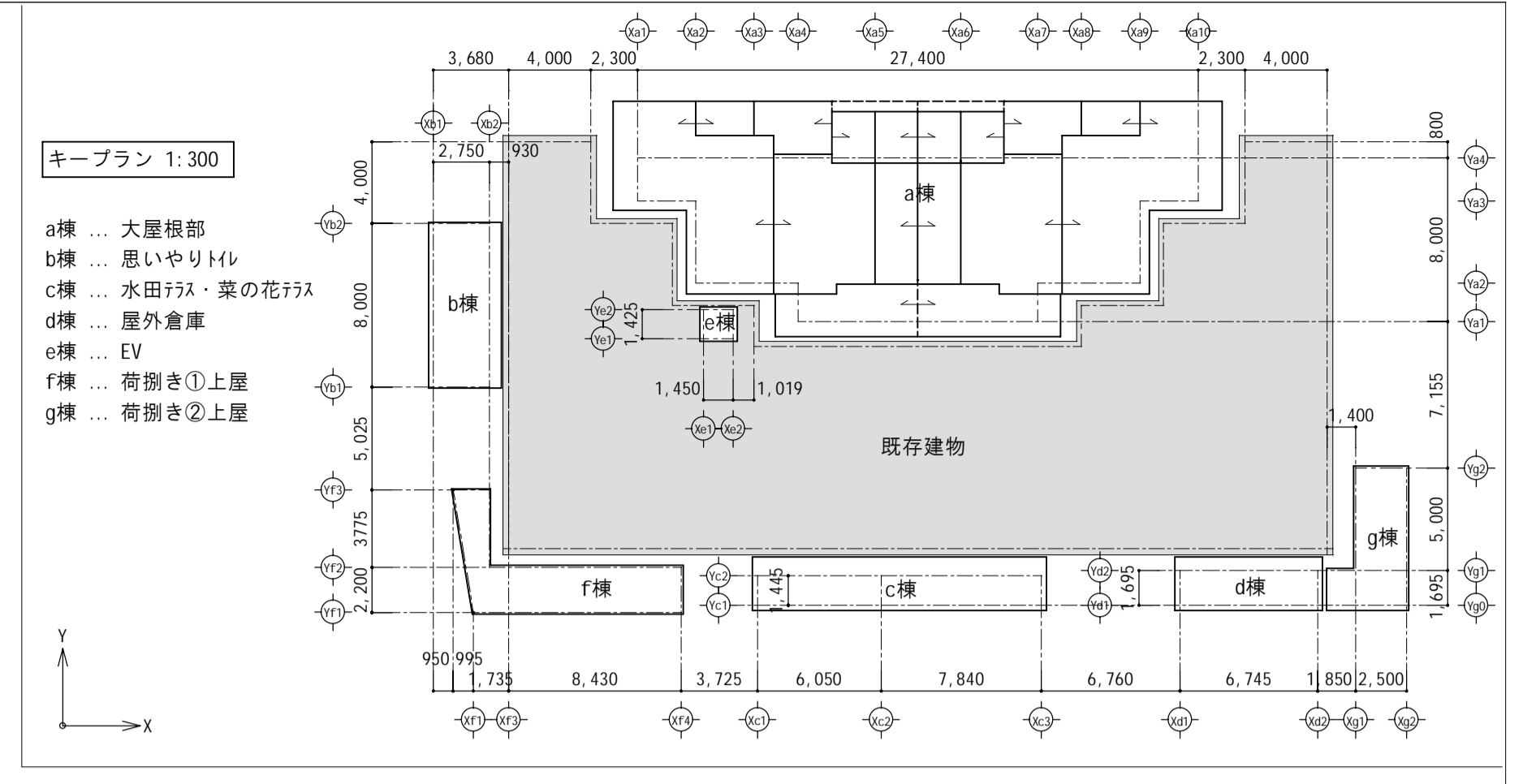


d棟 Xd1軸組図 1:100

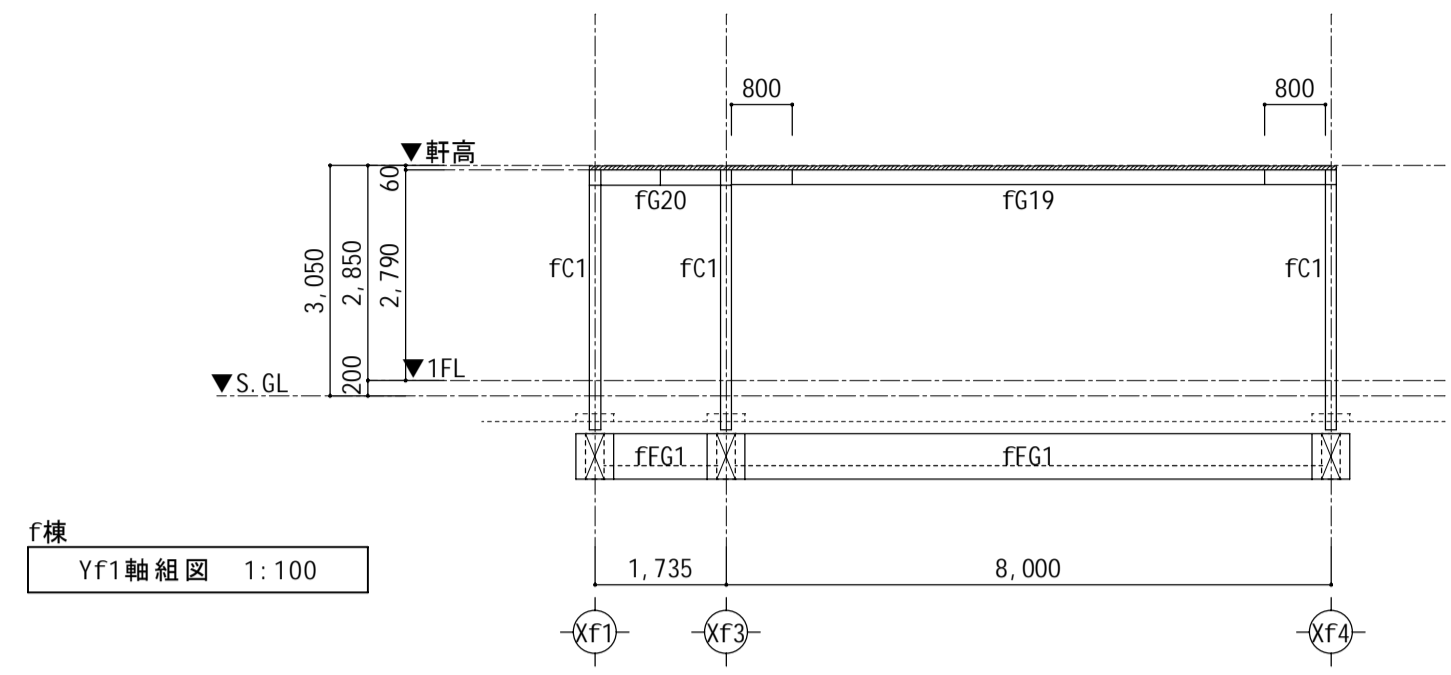


d棟 Xd2軸組図 1:100

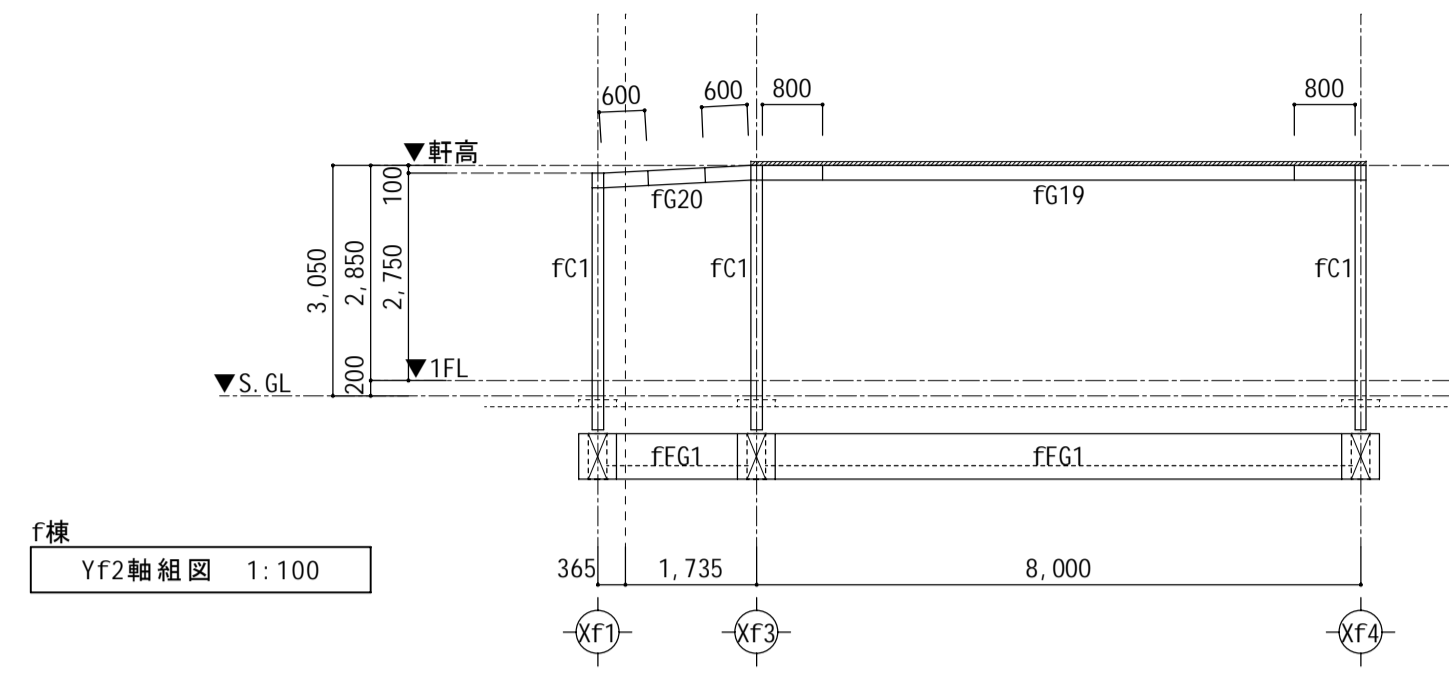
d棟(屋外倉庫) 軸組図



構造設計担当者
 1級建築士事務所 岡山県知事登録第14225号
 (株)倉敷構造設計室
 一級建築士第243674号 木村誠司
 ※構造図の作成者は木村誠司であり、原川伸治は関与していません。

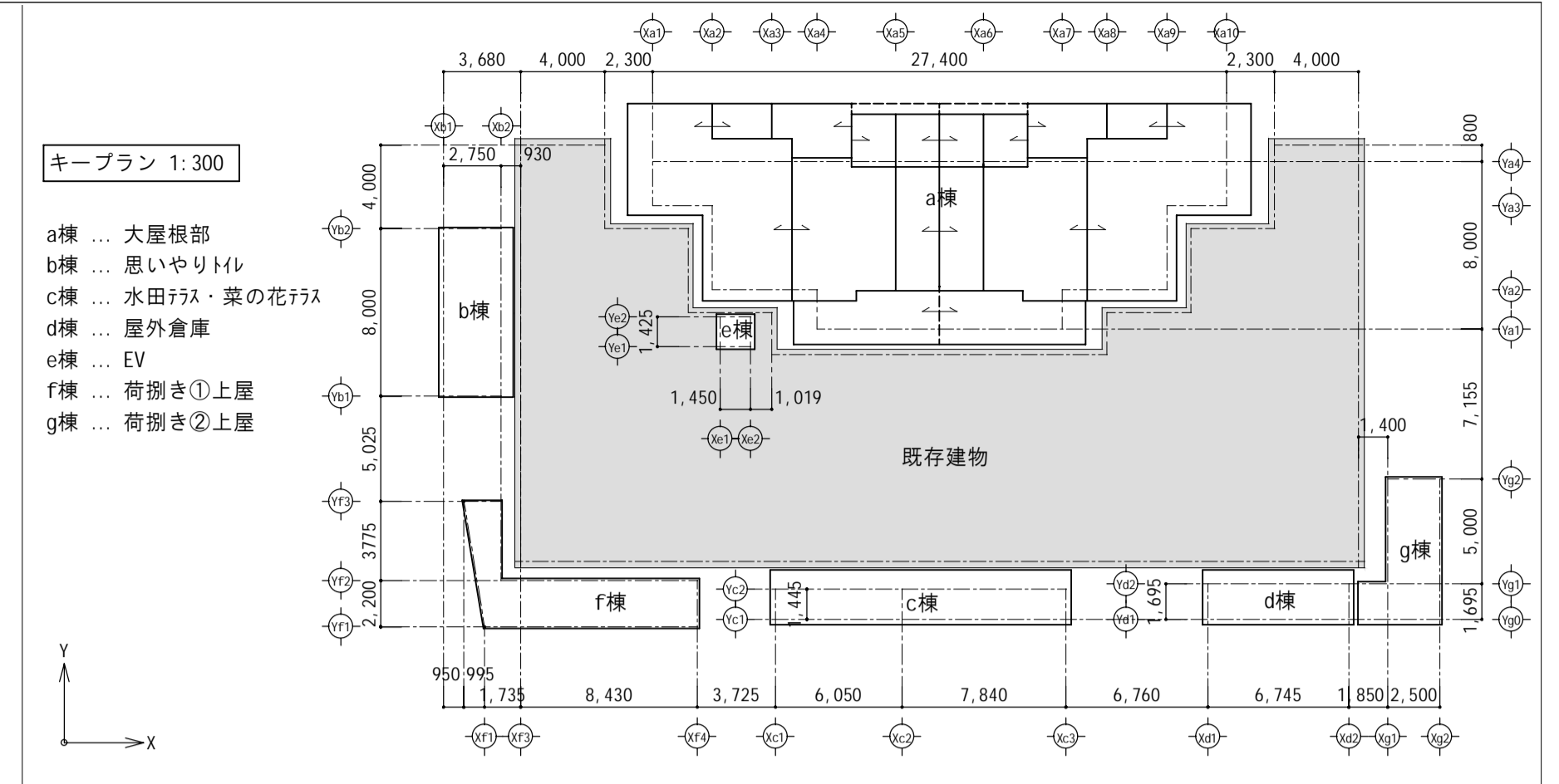


f棟 Yf1軸組図 1:100



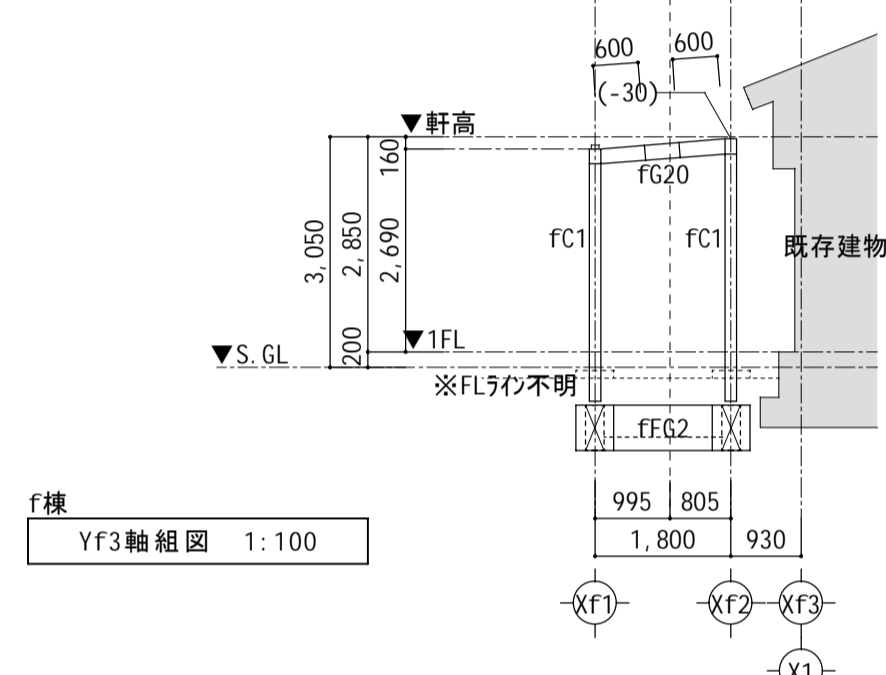
f棟 Yf2軸組図 1:100

f棟(荷抜き①上屋) 軸組図

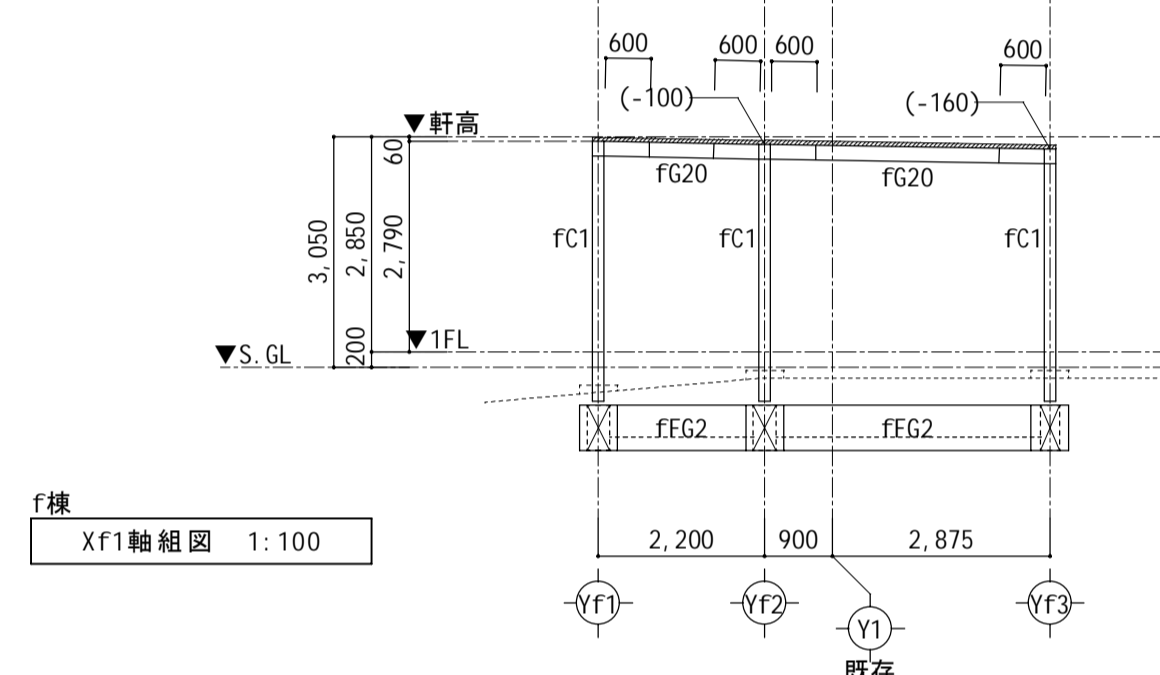


キープラン 1:300

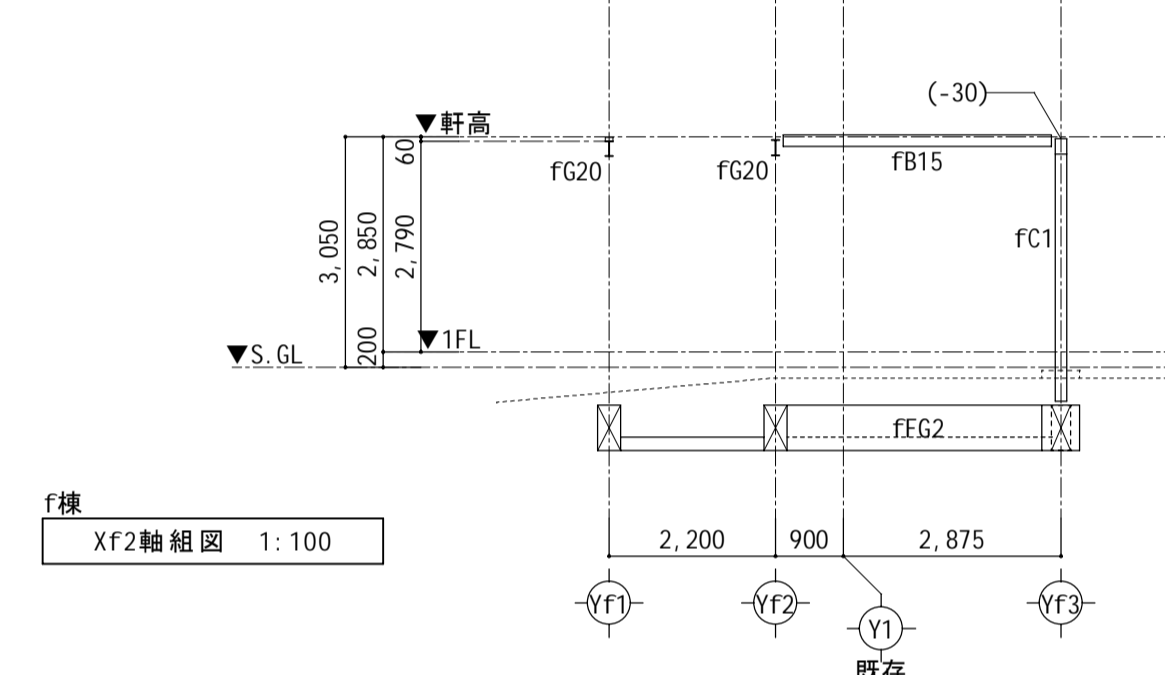
- a棟 ... 大屋根部
- b棟 ... 思いやりトイレ
- c棟 ... 水田行々・菜の花行々
- d棟 ... 屋外倉庫
- e棟 ... EV
- f棟 ... 荷抜き①上屋
- g棟 ... 荷抜き②上屋



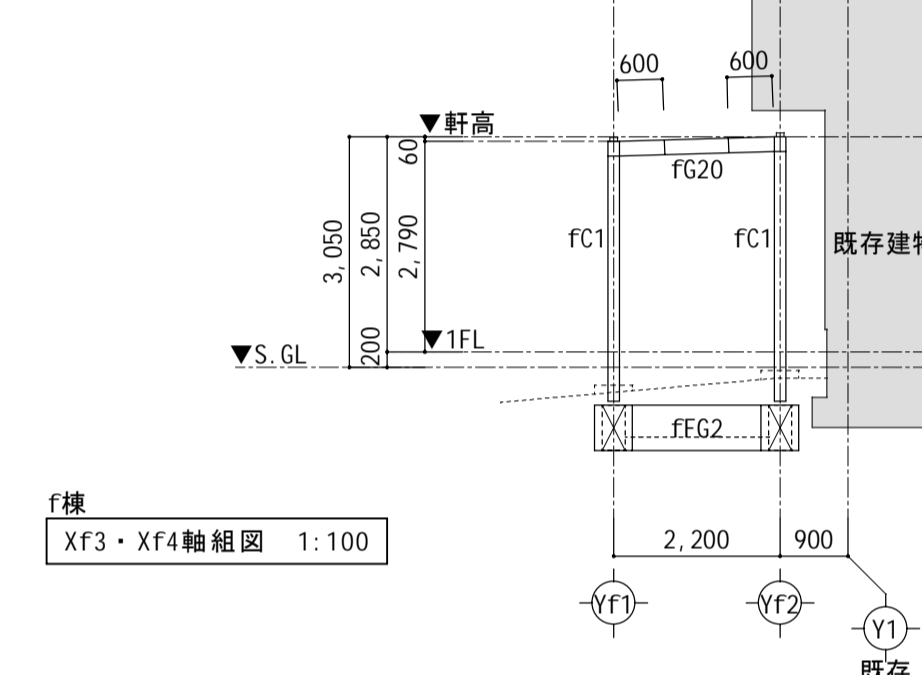
f棟 Yf3軸組図 1:100



f棟 Xf1軸組図 1:100

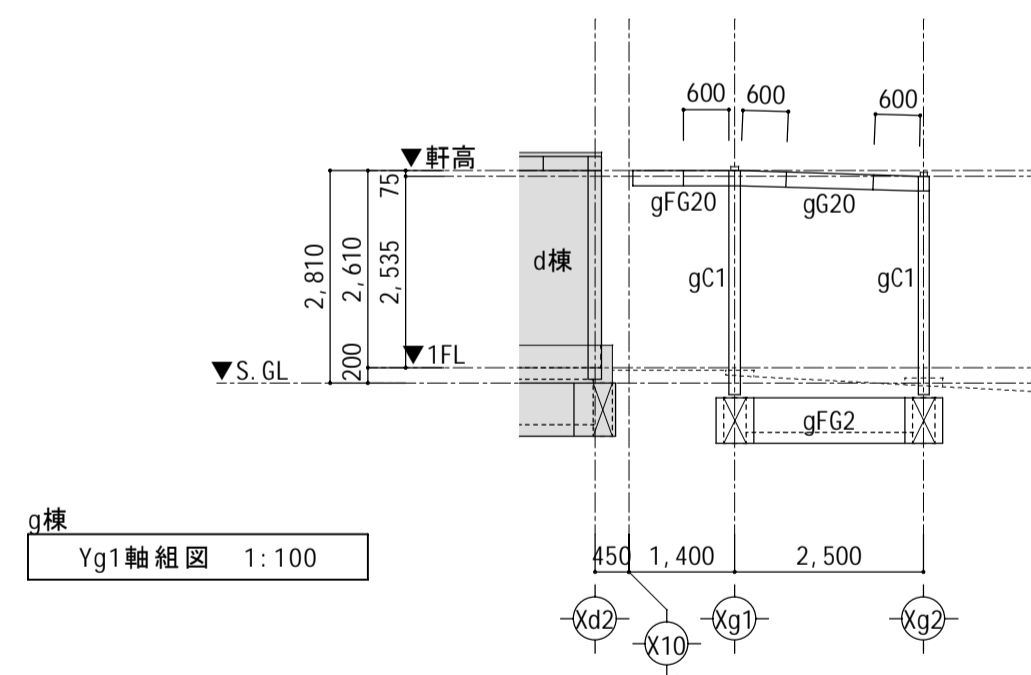


f棟 Xf2軸組図 1:100

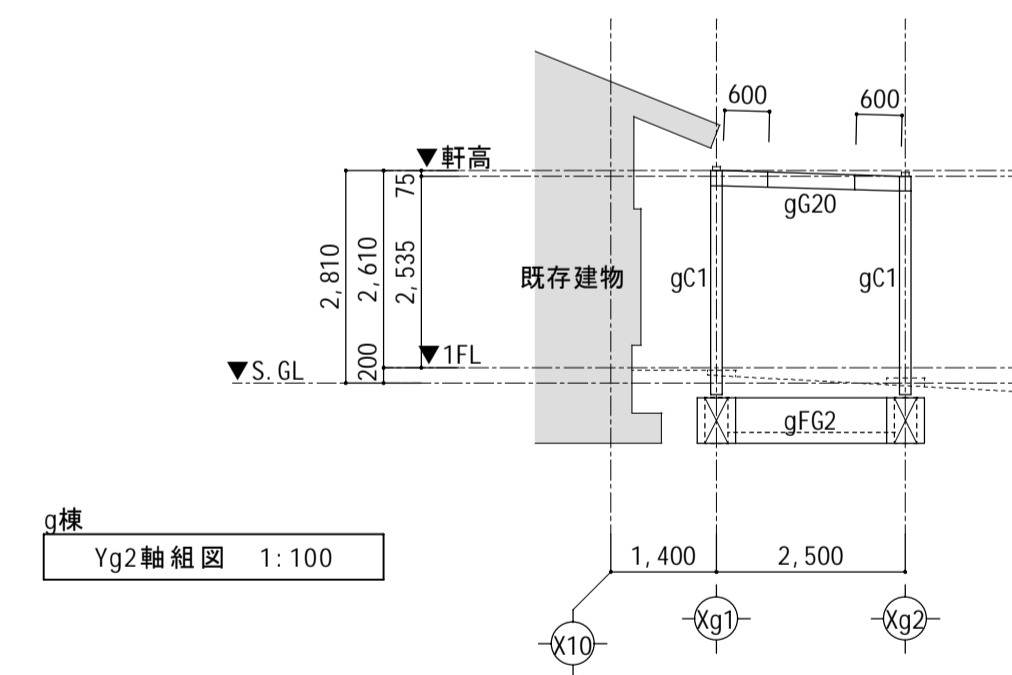


f棟 Xf3・Xf4軸組図 1:100

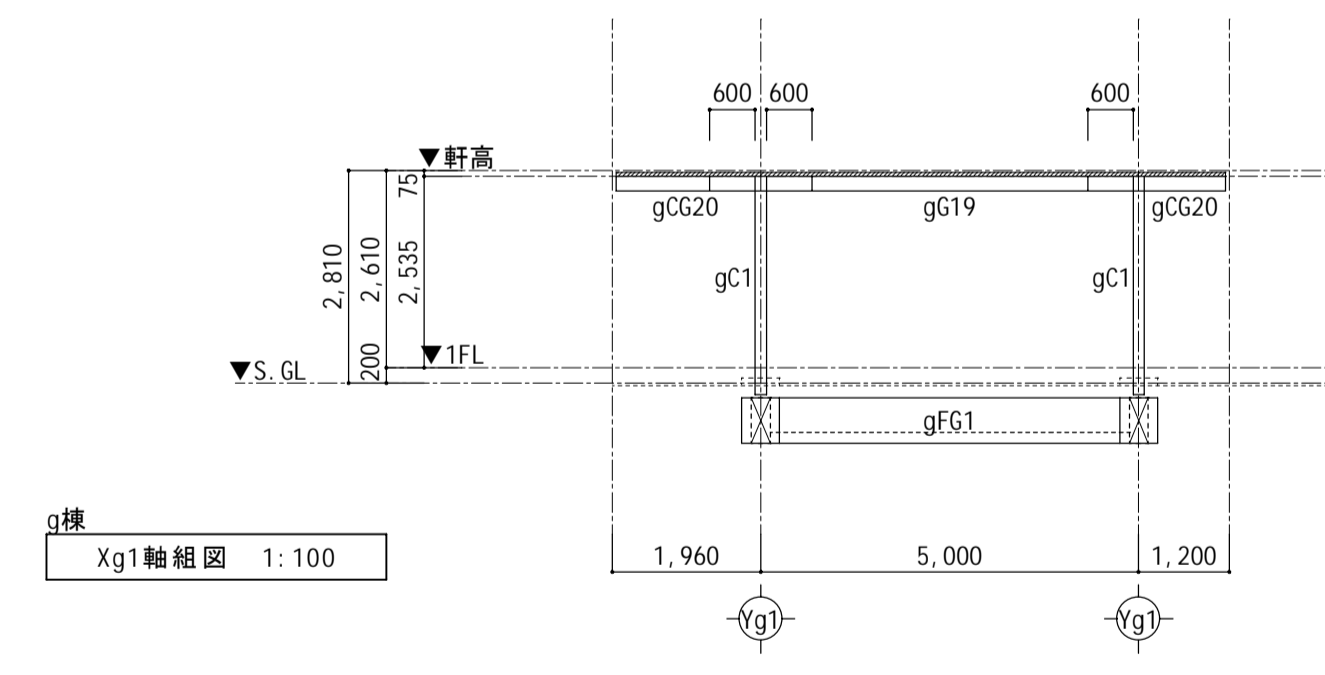
f棟(荷抜き①上屋) 軸組図



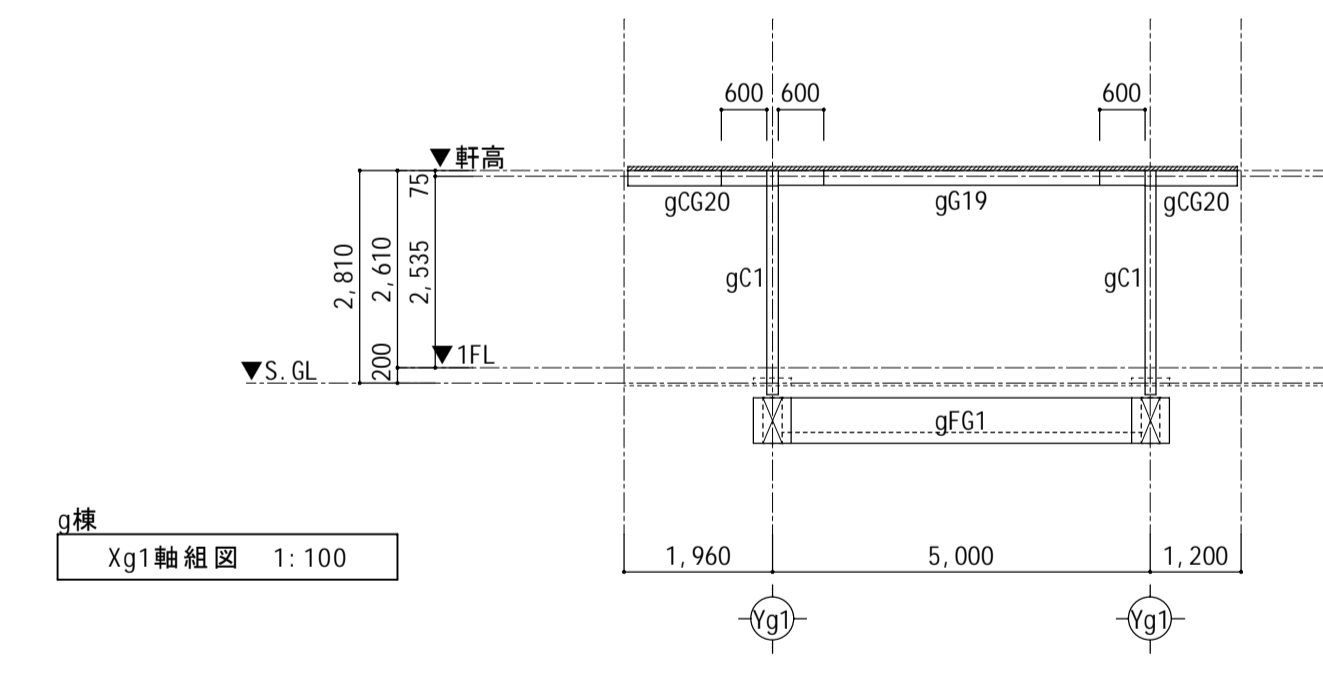
g棟 Yg1軸組図 1:100



g棟 Yg2軸組図 1:100



g棟 Xg1軸組図 1:100



g棟 Xg1軸組図 1:100

g棟(荷抜き②上屋) 軸組図

構造設計担当者
 1級建築士事務所 岡山県知事登録第14225号
 (株)倉敷構造設計室
 1級建築士第243674号 木村誠司
 ※構造図の作成者は木村誠司であり、原川伸治は関与していません。

HR 建築事務所

HR ARCHITECT OFFICE
 一級建築士事務所 山口県登録C第2804号

architect
 一級建築士 第32310号
 原川 伸治

project
 道の駅きくがわりリニューアル建築主体工事
 title
 軸組図(8)【改修後】

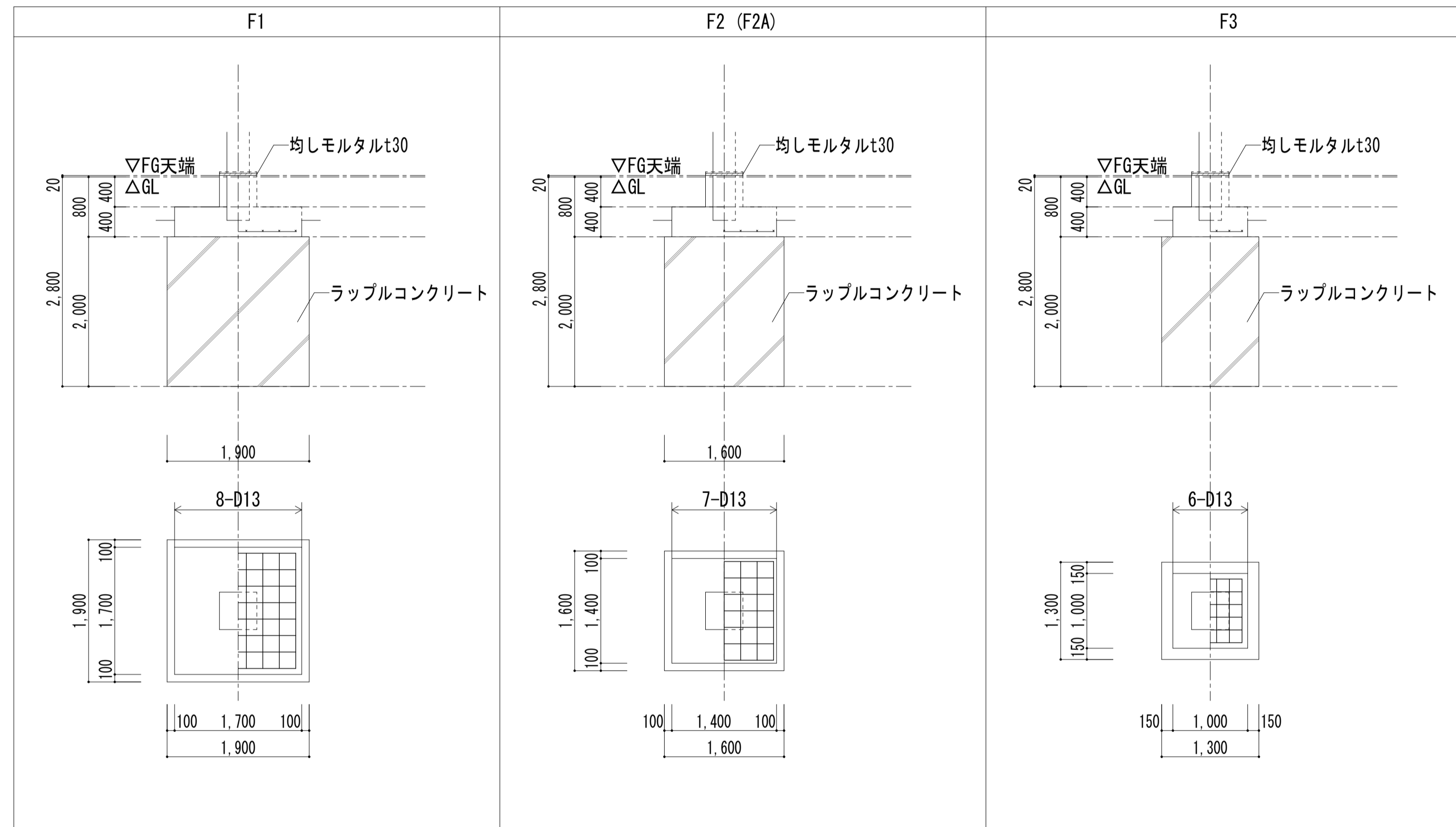
scale
 A-1: 1:100
 A-3: 50%縮小

no.
 S-34

使用材料

コンクリート	Fc=210
鉄筋	SD295A (D16以下)
	SD345 (D19以上)
鉄骨	SS400
基礎	独立基礎 (支持層までラップFc=120打ち込み)
ラップ長	L=2.0 m
地耐力	20 t/m ² (長期)

基礎リスト



地中梁リスト

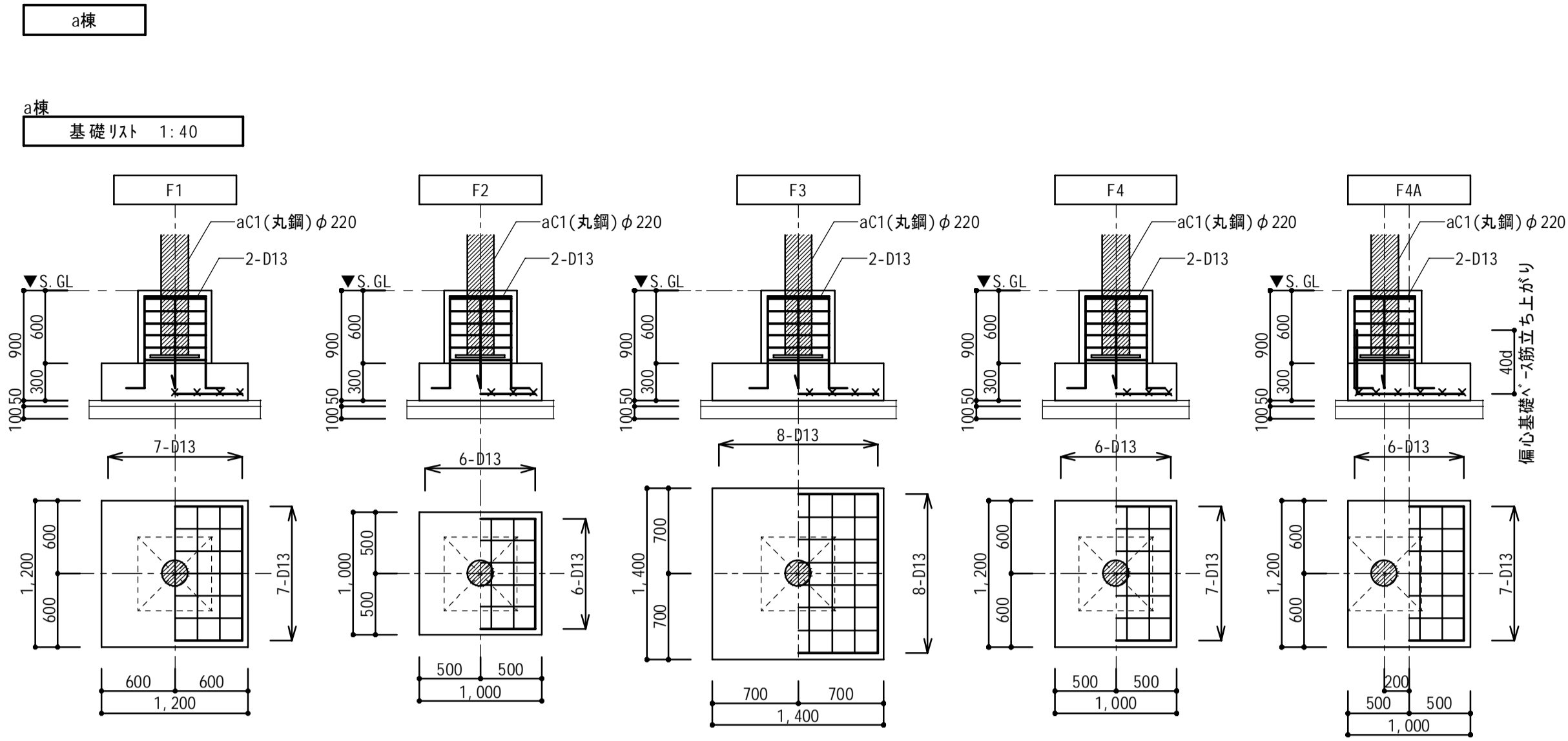
符号	FG1	FG2		FB1
B×D	300×600	350×700		300×600
位置	全断面	両端部	中央部	全断面
断面				
上端筋	3-D19	4-D19	3-D19	3-D16
下端筋	3-D19	3-D19	5-D19	3-D16
ST	D10@200	D10@200		D10@200
腹筋	2-D10	2-D10		2-D10

柱型リスト

符号	CF1	CF2	CF3
B×D	600×600	500×500	450×450
断面			
主筋	12-D19	8-D19	8-D19
HOOP	D10@100	D10@100	D10@100

鉄骨部材リスト

符号	サイズ	JOINT	備考
C1	□-300×300×12		
C2	□-300×300×9		
C3	□-250×250×6		
C4	□-200×200×6		
G1	H-400×200×8×13		
G2	H-350×175×7×11		
G3	H-300×150×6.5×9		
G4	H-250×125×6×9		
PHC1	□-200×200×9		
PHC2	H-298×149×5.5×8		
B1	H-298×149×5.5×8	PL-6 HTB3-M20	
B2	H-350×175×7×11	PL-9 HTB4-M20	
B3	H-248×124×5×8	PL-6 HTB2-M20	
B4	H-200×100×5.5×8	PL-6 HTB2-M16	
B5	H-198×99×4.5×7	PL-6 HTB2-M16	
B6	H-150×75×5×7	PL-6 HTB2-M16	
B7	H-300×150×6.5×9	PL-6 HTB3-M20	
B8	2C-100×50×20×2.3	PL-4.5 中ボルト 2-M12	
B9	H-396×199×7×11	PL-9 HTB4-M20	
CB1	H-248×124×5×8		
CB2	H-150×75×5×7		
CB3	H-125×60×6×8		
HB1	H-198×99×4.5×7	PL-6 HTB2-M16	ヨコ使い
HB2	H-150×75×5×7	PL-6 HTB2-M16	ヨコ使い
HB3	H-175×90×5×8	PL-6 HTB2-M16	ヨコ使い
V	2C-100×50×20×2.3	PL-4.5 中ボルト 2-M12	
P1	□-100×100×6		
P2	□-100×100×3.2		
P3	□-200×200×6		
P4	□-150×150×6		
P5	H-150×75×5×7		
b1	RB-16 (TB付き)	PL-6 中ボルト 1-M20	
b2	RB-22 φ (TB付き)	PL-6 中ボルト 2-M20	
床 プレース	RB-16 (TB付き)	PL-6 中ボルト 1-M20	
小屋プレース	RB-16 (TB付き)	PL-6 中ボルト 1-M20	
母屋	C-100×50×20×2.3	PL-4.5 中ボルト 1-M12	@600
胴縁	C-100×50×20×2.3	PL-4.5 中ボルト 1-M12	@600 (タテ)
デッキプレート	V50 t=1,2		コンクリート山上 t70
ササラ桁	PL-12	PL-9 HTB2-M20	蹴上、踏面 PL-4.5



a棟 基礎リスト S:1/40

符号	aC1
断面	
B X D	600X600
主筋	8-D22(SD345)
HOOB	D13φ100(SD295)
備考	根巻柱脚

a棟 地中梁リスト S:1/40

符号	aFG1	aFG2	
位置	端部	中央	全断面
断面			
B X D	600X700	350X700	600X700
上端筋	4-D19	4-D19	4-D19
下端筋	4-D19	4-D19	4-D19
スタールップ	□-D13φ150	□-D13φ150	□-D13φ150
腹筋	2-D10	2-D10	2-D10

※ 特記事項
 1 腹筋の定着長さはL2、継手長さはL1とする
 2 スタールップの加工寸法は、下記による

b=B-100
 d=D-100
 ※かぶり厚さ50mm以上を確保すること

a棟 スラフリスト

記号	スラブ厚	位置	短辺方向		長辺方向		備考
土間コンクリート	150	上端筋	D10	φ200	D10	φ200	
			下端筋	D10	φ200	D10	

a棟 柱リスト S:1/30

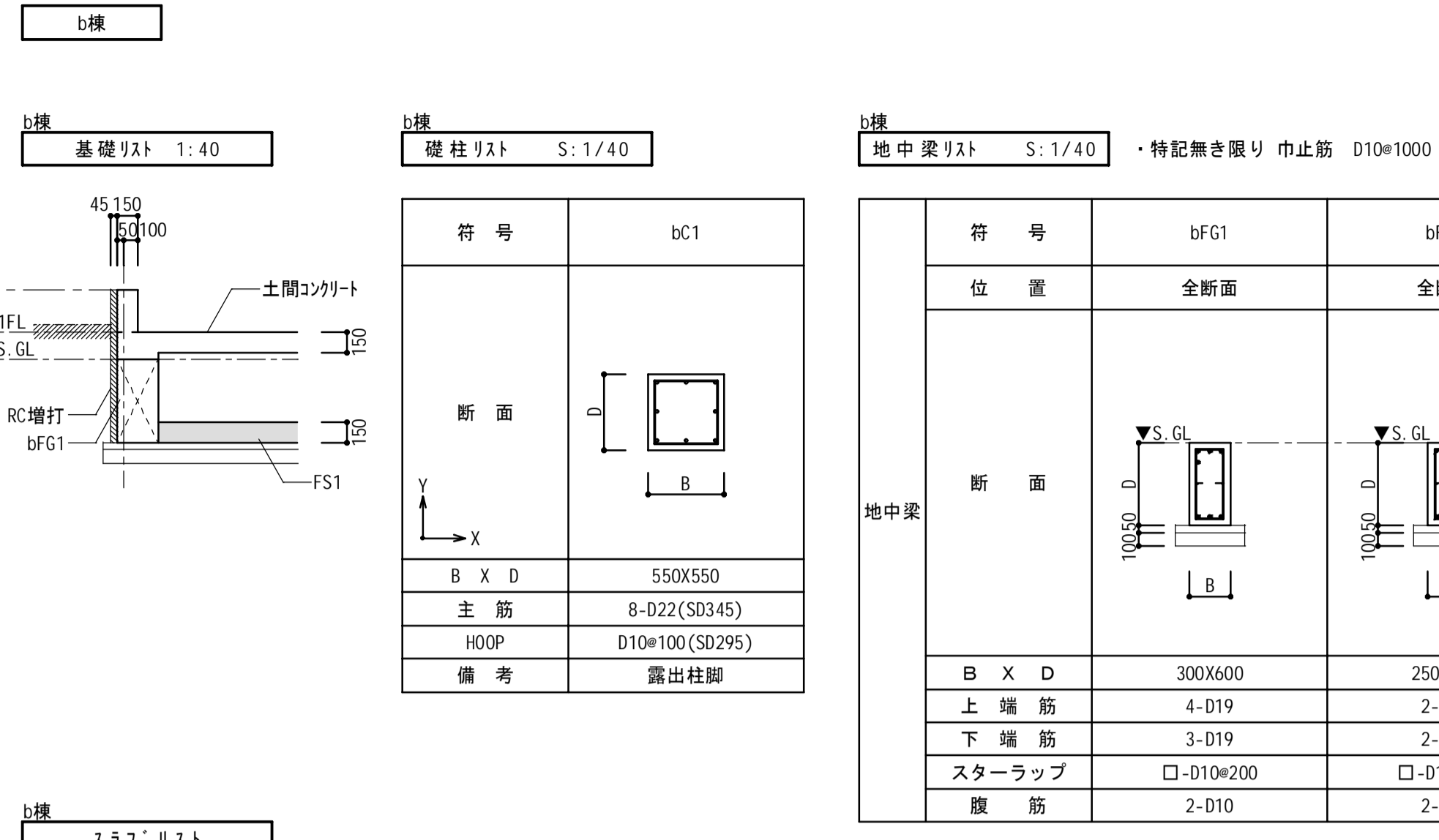
階	符号	aC1
1階	部材	φ220(丸鋼/SS400)
柱脚断面		
BASE PL	BPL-400X400X19(SS400)	
A. BOLT	4-M20(SNR400)/l t=500	
備考	根巻柱脚/7ヶ所下端2重カット	

a棟 大梁リスト S:1/30

符号	aCG24
部材	H-244X175X7X11
継手	
フランジ	SPL 2PL-9X175X290 HTB 4PL-9X70X290
ウェブ	SPL 2PL-9X140X170 HTB 4-M20
ヒンジ接合	
備考	・特記なき限り鋼材はSS400、高力ボルトはS10Tとする

a棟 小梁リスト S:1/30

符号	aB24	aB17	aB20・aCG20
部材	H-244X175X7X11	H-175X175X7.5X11	H-200X100X5.5X8
継手	GPL-12 HTB, 2-M20	GPL-9 HTB, 3-M16	GPL-6 HTB, 2-M16
備考			
符号	開口補強	縦筋縁	
断面			
部材	□-100X100X6.0	C-100X50X20X2.3	
継手	L-125X75X7 1-M12(中ボルト)	L-120X120X8 1-M12(中ボルト)	
備考		2C-100X50X20X2.3φ1, 820	
備考	・特記なき限り鋼材はSS400、高力ボルトはS10Tとする		



b棟 スラフリスト

記号	スラブ厚	位置	短辺方向		長辺方向		備考
FS1	150	上端筋	D10	φ200	D10	φ200	べた基礎
			下端筋	D10	φ200	D10	
土間コンクリート	150	上端筋	D10	φ200	D10	φ200	
			下端筋	D10	φ200	D10	

b棟 柱リスト S:1/30

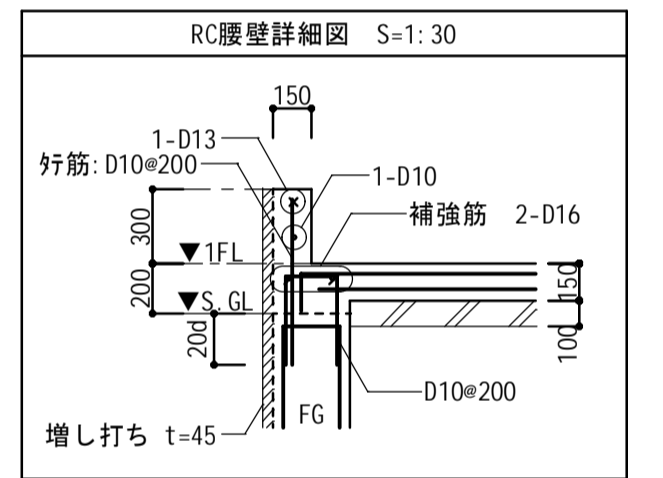
階	符号	bc1
1階	部材	□-175X175X6
柱脚断面		
BASE PL	BPL-375X375X22(SS400)	
A. BOLT	4-M16(SNR400)/L=450	
備考	露出柱脚/7ヶ所下端2重カット	

b棟 大梁リスト S:1/30

符号	bc24	bc25
部材	H-244X175X7X11	H-250X125X6X9
継手		
フランジ	SPL 2PL-9X175X290 HTB 4PL-9X70X290	2PL-12X125X410
ウェブ	SPL 2PL-9X140X170 HTB 4-M20	2PL-6X170X290 8-M16
ヒンジ接合		
備考	・特記なき限り鋼材はSS400、高力ボルトはS10Tとする	

※ 特記事項
 1 腹筋の定着長さはL2、継手長さはL1とする
 2 スタールップの加工寸法は、下記による

b=B-100
 d=D-100
 ※かぶり厚さ50mm以上を確保すること



b棟 小梁リスト S:1/30

符号	bb15	SV1	縦筋縁
断面			
部材	H-150X75X5X7	1-M12 ターン付材	C-100X50X20X2.3
継手	GPL-6 HTB, 2-M16	GPL-6 HTB, 1-M12	L-120X120X8 1-M12(中ボルト)
備考			2C-100X50X20X2.3φ1, 820
備考	・特記なき限り鋼材はSS400、高力ボルトはS10Tとする		

b棟 横補剛リスト S:1/30

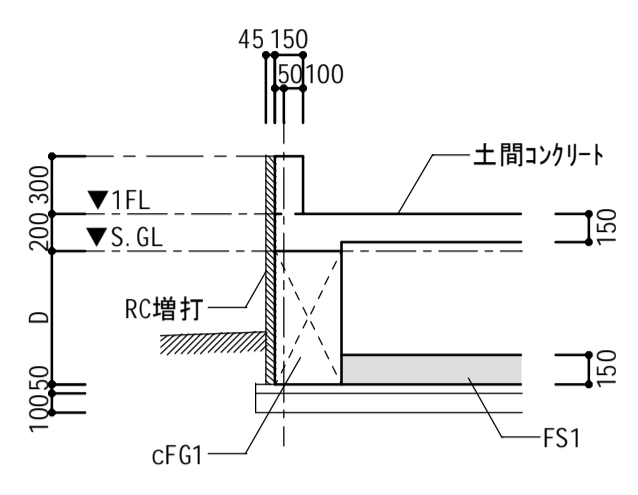
符号	bc24-bb15
断面	
大梁	H-244X175X7X11
小梁	H-150X75X5X7
仕口	GPL-6 HTB, 2-M16
備考	・特記なき限り鋼材はSS400、高力ボルトはS10Tとする

構造設計担当者
 1級建築士事務所 岡山県知事登録第14225号
 (株)倉敷構造設計室
 一級建築士第243674号 木村誠司

※構造図の作成者は木村誠司であり、原川伸治は関与していません。

c棟

c棟 基礎リスト 1:40



c棟 礎柱リスト S:1/40

符号	cC1
断面	
B X D	550X550
主筋	8-D22(SD345)
HOOP	D10#100(SD295)
備考	露出柱脚

c棟 地中梁リスト S:1/40

符号	cFG1		cFG2	
	全断面			
位置	全断面			
断面				
B X D	350X700	250X700		
上端筋	4-D19	2-D16		
下端筋	6-D19	2-D16		
スターラップ	□-D10#200	□-D10#200		
腹筋	2-D10	2-D10		

※ 特記事項
 1 腹筋の定着長さはL2、継手長さはL1とする
 2 スターラップの加工寸法は、下記による

b=B-100
 d=D-100
 ※かぶり厚さ50mm以上を確保すること

c棟 スラフリスト

記号	スラブ厚	位置	短辺方向		長辺方向		備考
			端部	中央	端部	中央	
FS1	150	上端筋	D10 #200	D10 #200	D10 #200	D10 #200	べし基礎
			D10 #200	D10 #200	D10 #200	D10 #200	
土間コンクリート	150	上端筋	D10 #200	D10 #200	D10 #200	D10 #200	
			D10 #200	D10 #200	D10 #200	D10 #200	
DS1	130(80+50)	全断面	ワイヤメッシュ φ6X150X150			DL99-50-1.2	

c棟 柱リスト S:1/30

階	符号	cC1
1階	部材	□-200X200X9
柱脚断面	部材	
	BASE.PL	BPL-400X400X22(SS400)
	A.BOLT	6-M16(SNR400)/L=450
	備考	露出柱脚/7ヶ所-下端2重カット

・特記なき限り鋼材はBCR295とする

c棟 大梁リスト S:1/30

符号	cG29	cG30・cCG30
部材	H-294X200X8X12	H-300X150X6.5X9
継手		
フランジ	SPL	2PL-9X200X410
	HTB	24-M20
ウェブ	SPL	2PL-9X200X170
	HTB	6-M20
ヒンジ接合		

・特記なき限り鋼材はSS400、高力鋼はS10Tとする

c棟 小梁リスト S:1/30

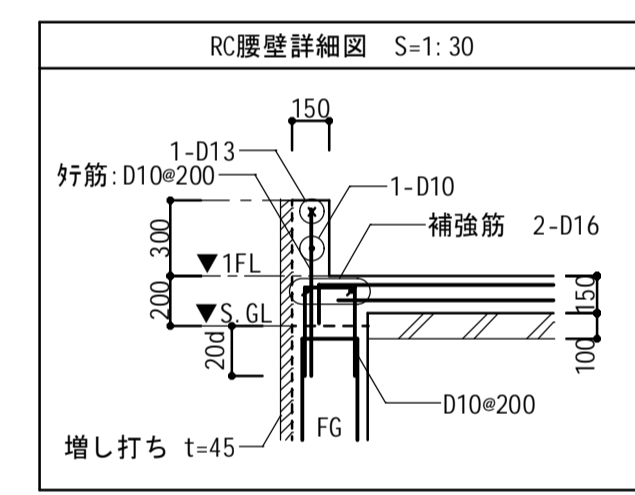
符号	bB25	bB15	縦筋線
断面			
部材	H-250X125X6X9	H-150X75X5X7	C-100X50X20X2.3
継手	GPL-6 HTB, 3-M16	GPL-6 HTB, 2-M16	L-120X120X8 1-M12(中継)
備考			2C-100X50X20X2.3#1, 820

・特記なき限り鋼材はSS400、高力鋼はS10Tとする

c棟 横補剛リスト S:1/30

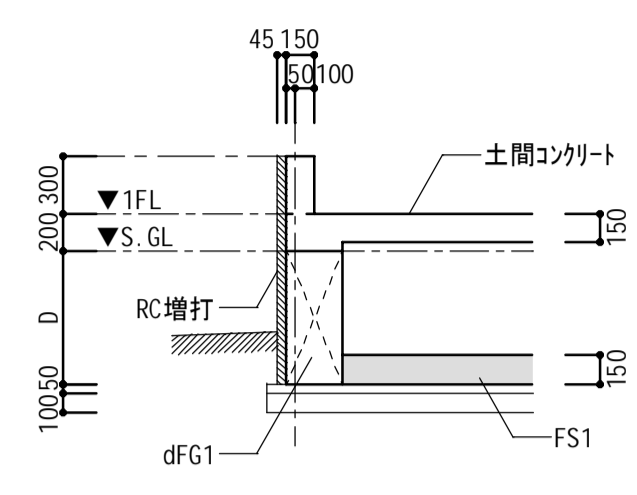
符号	cG29-cB15
断面	
大梁	H-294X200X8X12
小梁	H-150X75X5X7
仕口	GPL-6 HTB, 3-M16

・特記なき限り鋼材はSS400、高力鋼はS10Tとする



d棟

d棟 基礎リスト 1:40



d棟 礎柱リスト S:1/40

符号	dC1
断面	
B X D	550X550
主筋	8-D22(SD345)
HOOP	D10#100(SD295)
備考	露出柱脚

d棟 地中梁リスト S:1/40

符号	dFG1		dFG2	
	全断面			
位置	全断面			
断面				
B X D	300X700	250X700		
上端筋	3-D19	2-D16		
下端筋	3-D19	2-D16		
スターラップ	□-D10#200	□-D10#200		
腹筋	2-D10	2-D10		

※ 特記事項
 1 腹筋の定着長さはL2、継手長さはL1とする
 2 スターラップの加工寸法は、下記による

b=B-100
 d=D-100
 ※かぶり厚さ50mm以上を確保すること

d棟 スラフリスト

記号	スラブ厚	位置	短辺方向		長辺方向		備考
			端部	中央	端部	中央	
FS1	150	上端筋	D10 #200	D10 #200	D10 #200	D10 #200	べし基礎
			D10 #200	D10 #200	D10 #200	D10 #200	
土間コンクリート	150	上端筋	D10 #200	D10 #200	D10 #200	D10 #200	
			D10 #200	D10 #200	D10 #200	D10 #200	

d棟 柱リスト S:1/30

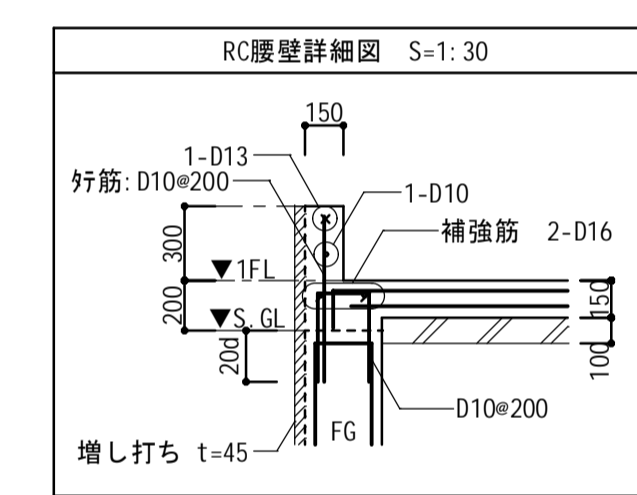
階	符号	dC1
1階	部材	□-175X175X6
柱脚断面	部材	
	BASE.PL	BPL-375X375X22(SS400)
	A.BOLT	4-M16(SNR400)/L=450
	備考	露出柱脚/7ヶ所-下端2重カット

・特記なき限り鋼材はBCR295とする

d棟 大梁リスト S:1/30

符号	dG19	dG20・dCG20
部材	H-194X150X6X9	H-200X100X5.5X8
継手		
フランジ	SPL	2PL-9X150X290
	HTB	16-M16
ウェブ	SPL	2PL-6X140X230
	HTB	4-M16
ヒンジ接合		

・特記なき限り鋼材はSS400、高力鋼はS10Tとする



d棟 小梁リスト S:1/30

符号	dB20	dB15	SV1	縦筋線
断面				
部材	H-200X100X5.5X8	H-150X75X5X7	1-M12 ターンバック付	C-100X50X20X2.3
継手	GPL-6 HTB, 2-M16	GPL-6 HTB, 2-M16	GPL-6 HTB, 1-M12	L-120X120X8 1-M12(中継)
備考				2C-100X50X20X2.3#1, 820

・特記なき限り鋼材はSS400、高力鋼はS10Tとする

d棟 横補剛リスト S:1/30

符号	dG19-dB15
断面	
大梁	H-194X150X6X9
小梁	H-150X75X5X7
仕口	GPL-6 HTB, 2-M16

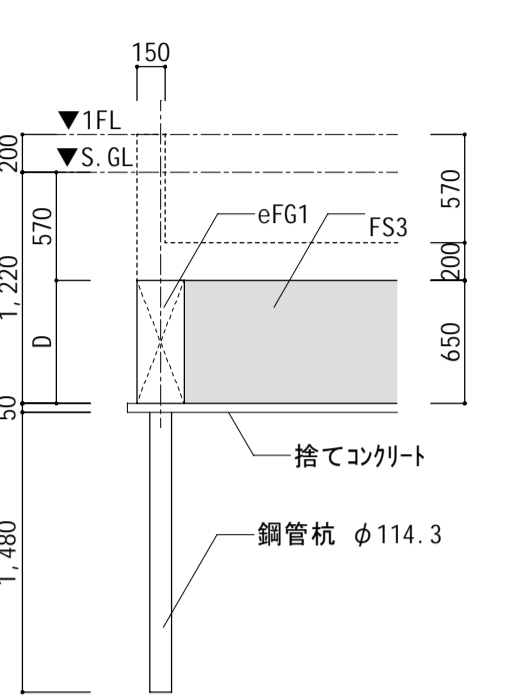
・特記なき限り鋼材はSS400、高力鋼はS10Tとする

構造設計担当者
 1級建築士事務所 岡山県知事登録第14225号
 (株)倉敷構造設計室
 一級建築士第243674号 木村誠司

※構造図の作成者は木村誠司であり、原川伸治は関与していません。

e棟

e棟 基礎リスト 1:40



e棟 礎柱リスト S:1/40

符号	eC1
断面	
B X D	500X250
主筋	6-D16(SD295)
HOOP	D10=100(SD295)
備考	露出柱脚

e棟 地中梁リスト S:1/40

符号	eFG1
位置	全断面
断面	
B X D	250X650
上端筋	2-D16
下端筋	2-D16
スタープ	□-D10=200
腹筋	2-D10

※ 特記事項
 1 腹筋の定着長さはL2、継手長さはL1とする
 2 スタープの加工寸法は、下記による

b=B-100
 d=D-100
 ※かぶり厚さ50mm以上を確保すること

e棟 スラフリスト

記号	スラブ厚	位置	短辺方向		長辺方向		備考
			端部	中央	端部	中央	
FS3	650	上端筋	D16 #200		D16 #200		へ基礎
				D16 #200		D16 #200	

e棟 柱リスト S:1/30

階	符号	eC1
1・2階	部材	H-125X125X6.5X9
柱脚断面	断面	
		無収縮砂充填 座金とBPLを溶接
	BASE.PL	BPL-320X180X25(SS400)
	A.BOLT	4-M20(SNR400)/L=500
	備考	露出柱脚/7ヶ所下端2重カット

e棟 大梁リスト S:1/30

符号	eG20	
部材	H-200X100X5.5X8	
継手		
フランジ	SPL	2PL-16X100X290
	HTB	16-M16
ウェブ	SPL	2PL-6X140X170
	HTB	4-M16
	トコ接合	

・特記なき限り鋼材はSS400とする

・特記なき限り鋼材はSS400、高力ボルトはS10Tとする

e棟 小梁リスト S:1/30

符号	eB20	eB10	WV1	SV1	縦筋線
断面					
部材	H-200X100X5.5X8	H-100X100X6X8	1-M16 タンク付	1-M12 タンク付	C-100X50X20X2.3
継手	GPL-6 HTB, 2-M16	GPL-6 HTB, 2-M16	GPL-9 HTB, 1-M16	GPL-6 HTB, 1-M12	L-120X120X8 1-M12(中ボルト)
備考					2C-100X50X20X2.3#1, 820

・特記なき限り鋼材はSS400、高力ボルトはS10Tとする

e棟 基礎伏図 1:100

特記なき限り下記による
 ・ 1FL=GL+200
 ・ 地中梁天端=GL-570
 ・ 内数字は、1FLからの床版レベルを示す
 ・ へ基礎範囲を示す
 ・ へ基礎=FS3(t=650)

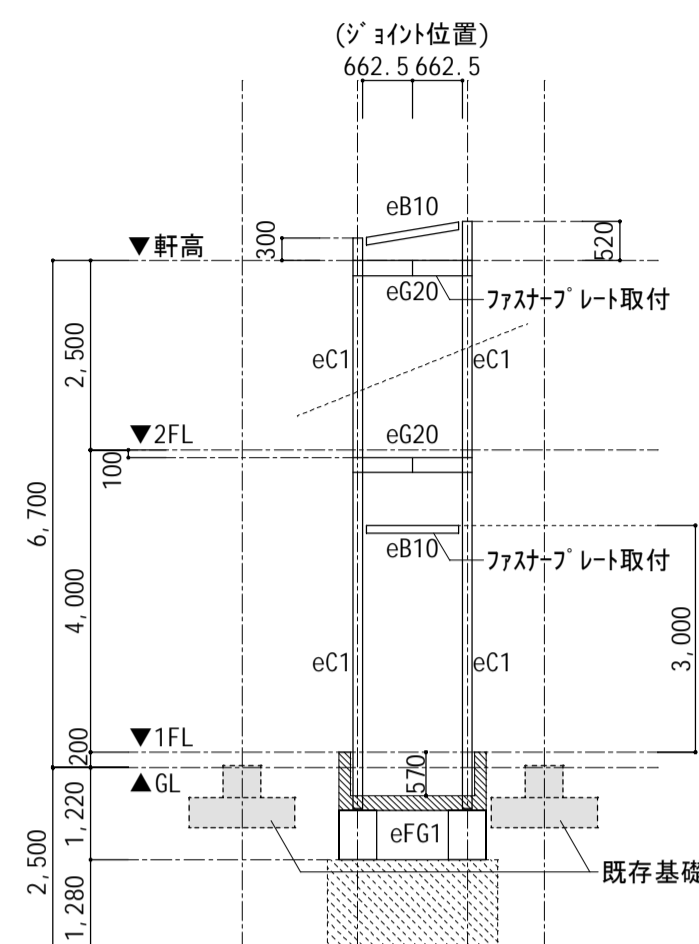
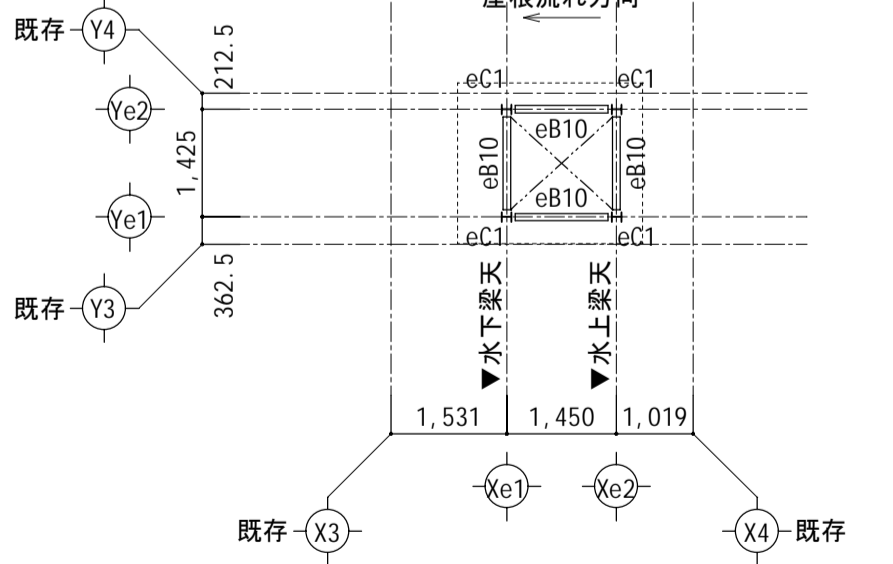
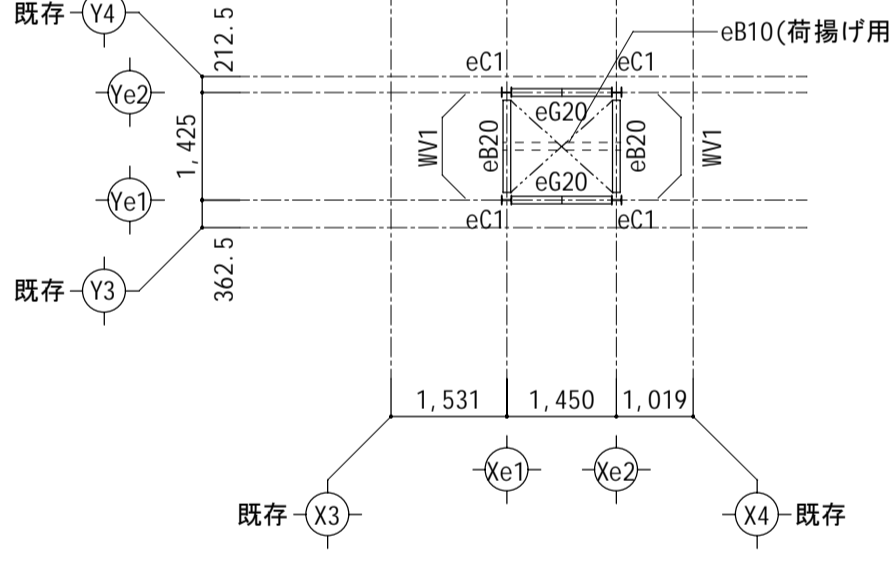
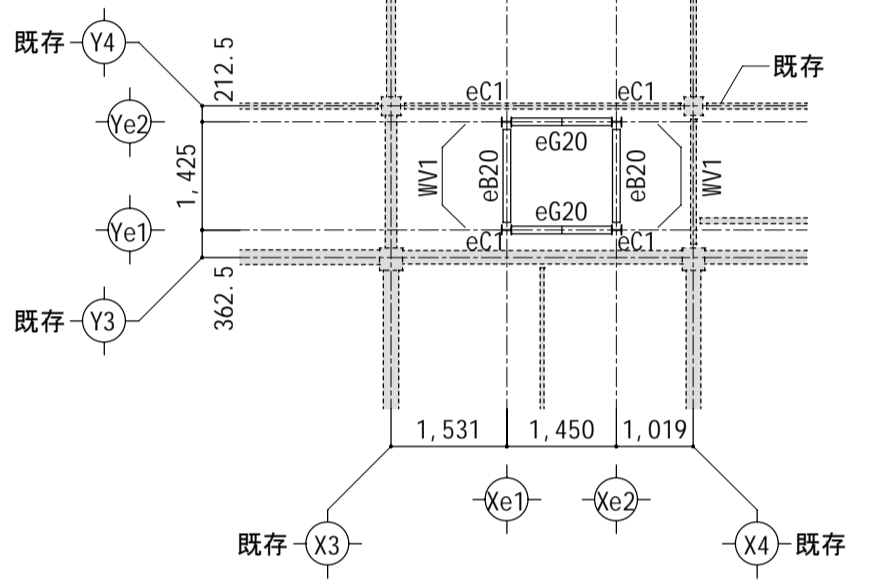
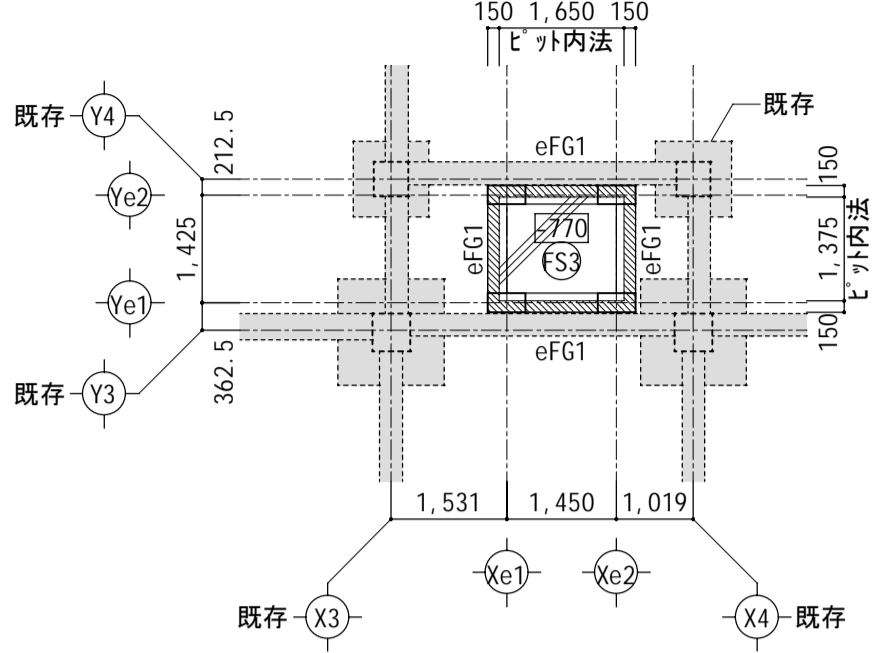
e棟 2階床梁伏図 1:100

特記なき限り下記による
 ・ 2FL=GL+4,200
 ・ 梁天端 = 2FL-100
 ・ 梁へル・梁継手位置は、軸組図による

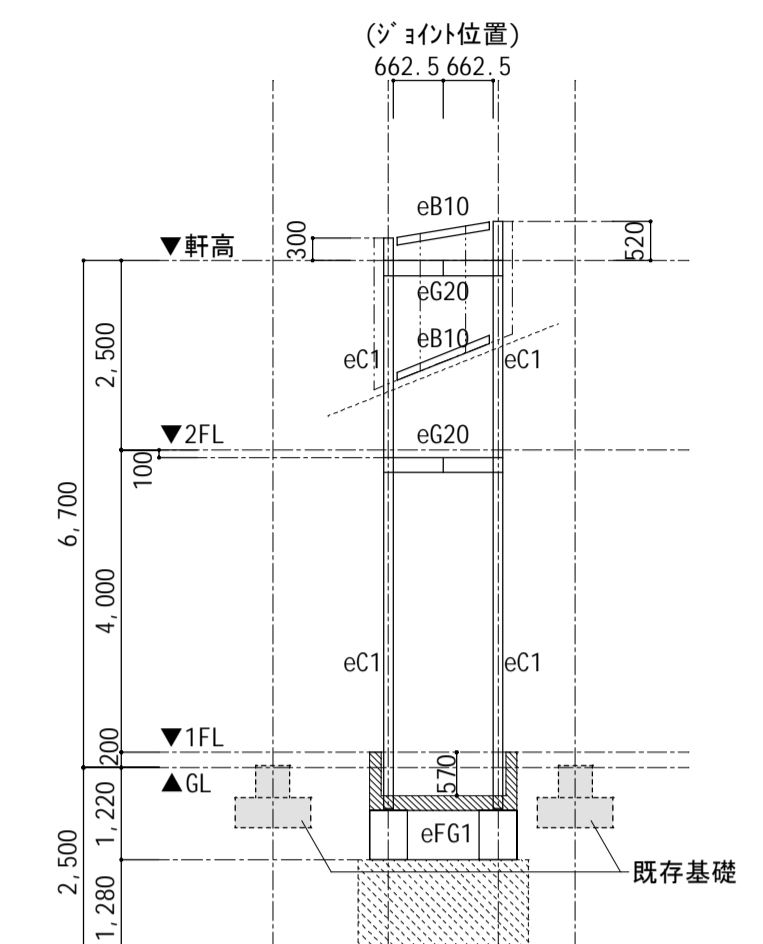
e棟 小屋梁伏図 1:100

特記なき限り下記による
 ・ 梁天端(軒高) = GL+6,700
 ・ 梁へル・梁継手位置は、軸組図による

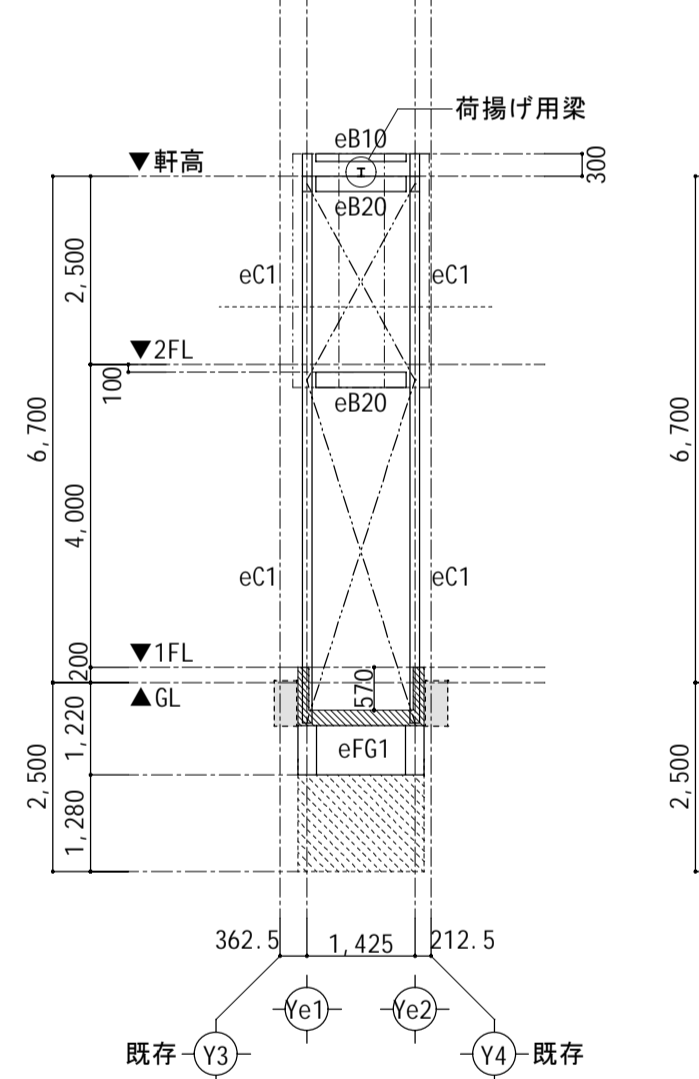
e棟 屋根伏図 1:100



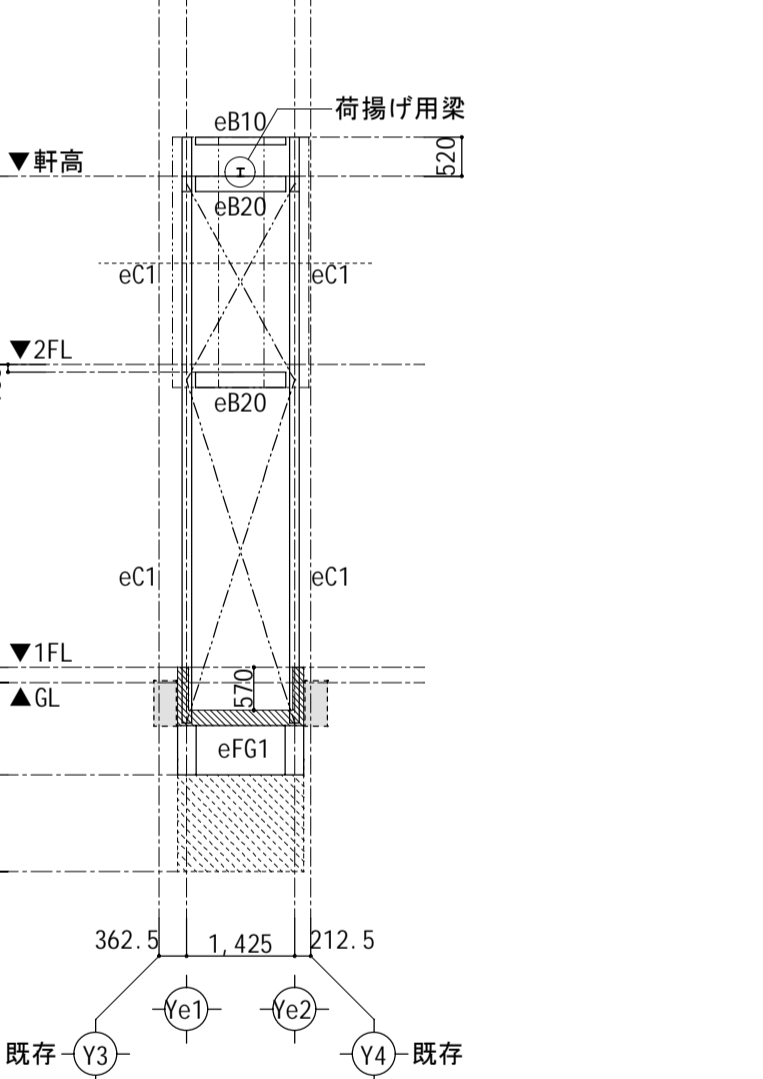
e棟 Ye1通り軸組図 1:100



e棟 Ye2通り軸組図 1:100



e棟 Xe1通り軸組図 1:100

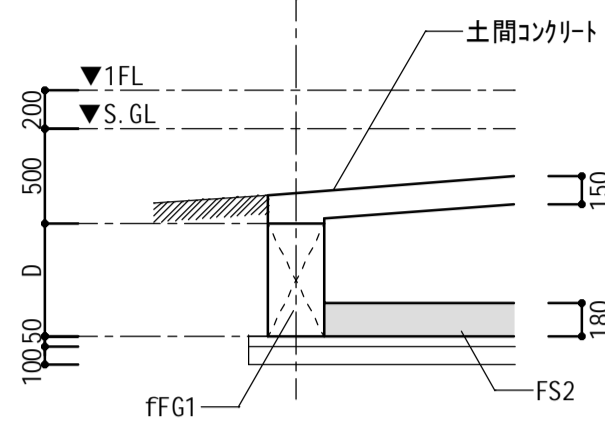


e棟 Xe2通り軸組図 1:100

構造設計担当者
 1級建築士事務所 岡山県知事登録第14225号
 (株)倉敷構造設計室
 一級建築士第243674号 木村誠司
 ※構造図の作成者は木村誠司であり、原川伸治は関与していません。

f棟

f棟 基礎リスト 1:40



f棟 礎柱リスト S:1/40

符号	fc1
断面	
B X D	500X500
主筋	8-D19(SD345)
HOOP	D10#100(SD295)
備考	露出柱脚

f棟 地中梁リスト S:1/40

符号	ffG1		ffG2	
	全断面			
断面				
B X D	300X600	250X600		
上端筋	3-D16	2-D16		
下端筋	3-D16	2-D16		
スターラップ	□-D10#200	□-D10#200		
腹筋	2-D10	2-D10		

※ 特記事項
 1 腹筋の定着長さはL2、継手長さはL1とする
 2 スターラップの加工寸法は、下記による

b=B-100
 d=D-100
 ※かぶり厚さ50mm以上を確保すること

f棟 スラフリスト

記号	スラブ厚	位置	短辺方向		長辺方向		備考
			端部	中央	端部	中央	
FS2	180	上端筋	D10 #200		D10 #200		へ基礎
		下端筋	D10 #200		D10 #200		

f棟 柱リスト S:1/30

階	符号	fc1
1階	部材	□-150X150X9
柱脚断面		
	備考	無収縮モルタル充填 座金とBPLを溶接
	BASE.PL	BPL-350X350X25(SS400)
	A.BOLT	4-M16(SNR400)/L=450
	備考	露出柱脚/7ヶ-下端2重カット

・特記なき限り鋼材はBCR295とする

f棟 大梁リスト S:1/30

符号	fg19	fg20
部材	H-194X150X6X9	H-200X100X5.5X8
継手		
	備考	
フランジ	SPL	2PL-9X150X290
	HTB	4PL-9X60X290
ウェブ	SPL	2PL-6X140X230
	HTB	4-M16
ピン接合		

・特記なき限り鋼材はSS400、高力ナットはS10Tとする

f棟 小梁リスト S:1/30

符号	fb15	sv1
断面		
部材	H-150X75X5X7	1-M12 タンパック付
継手	GPL-6 HTB, 2-M16	GPL-6 HTB, 1-M12
備考		

・特記なき限り鋼材はSS400、高力ナットはS10Tとする

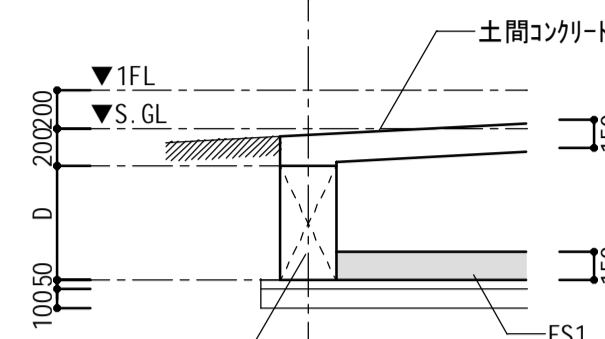
f棟 横補剛リスト S:1/30

符号	fg19-fb15	fg20-fb15
断面		
大梁	H-194X150X6X9	H-200X100X5.5X8
小梁	H-150X75X5X7	H-150X75X5X7
仕口	GPL-6 HTB, 2-M16	GPL-6 HTB, 2-M16

・特記なき限り鋼材はSS400、高力ナットはS10Tとする

g棟

g棟 基礎リスト 1:40



g棟 礎柱リスト S:1/40

符号	gc1
断面	
B X D	500X500
主筋	8-D19(SD345)
HOOP	D10#100(SD295)
備考	露出柱脚

g棟 地中梁リスト S:1/40

符号	ggG1		ggG2	
	全断面			
断面				
B X D	300X600	250X600		
上端筋	3-D16	2-D16		
下端筋	3-D16	2-D16		
スターラップ	□-D10#200	□-D10#200		
腹筋	2-D10	2-D10		

※ 特記事項
 1 腹筋の定着長さはL2、継手長さはL1とする
 2 スターラップの加工寸法は、下記による

b=B-100
 d=D-100
 ※かぶり厚さ50mm以上を確保すること

g棟 スラフリスト

記号	スラブ厚	位置	短辺方向		長辺方向		備考
			端部	中央	端部	中央	
FS1	150	上端筋	D10 #200		D10 #200		へ基礎
		下端筋	D10 #200		D10 #200		

g棟 柱リスト S:1/30

階	符号	gc1
1階	部材	□-150X150X6
柱脚断面		
	備考	無収縮モルタル充填
	BASE.PL	BPL-350X350X22(SS400)
	A.BOLT	4-M16(SNR400)/L=450
	備考	露出柱脚/7ヶ-下端2重カット

・特記なき限り鋼材はBCR295とする

g棟 大梁リスト S:1/30

符号	gg19	gg20・gg20
部材	H-194X150X6X9	H-200X100X5.5X8
継手		
	備考	
フランジ	SPL	2PL-9X150X290
	HTB	4PL-9X60X290
ウェブ	SPL	2PL-6X140X230
	HTB	4-M16
ピン接合		

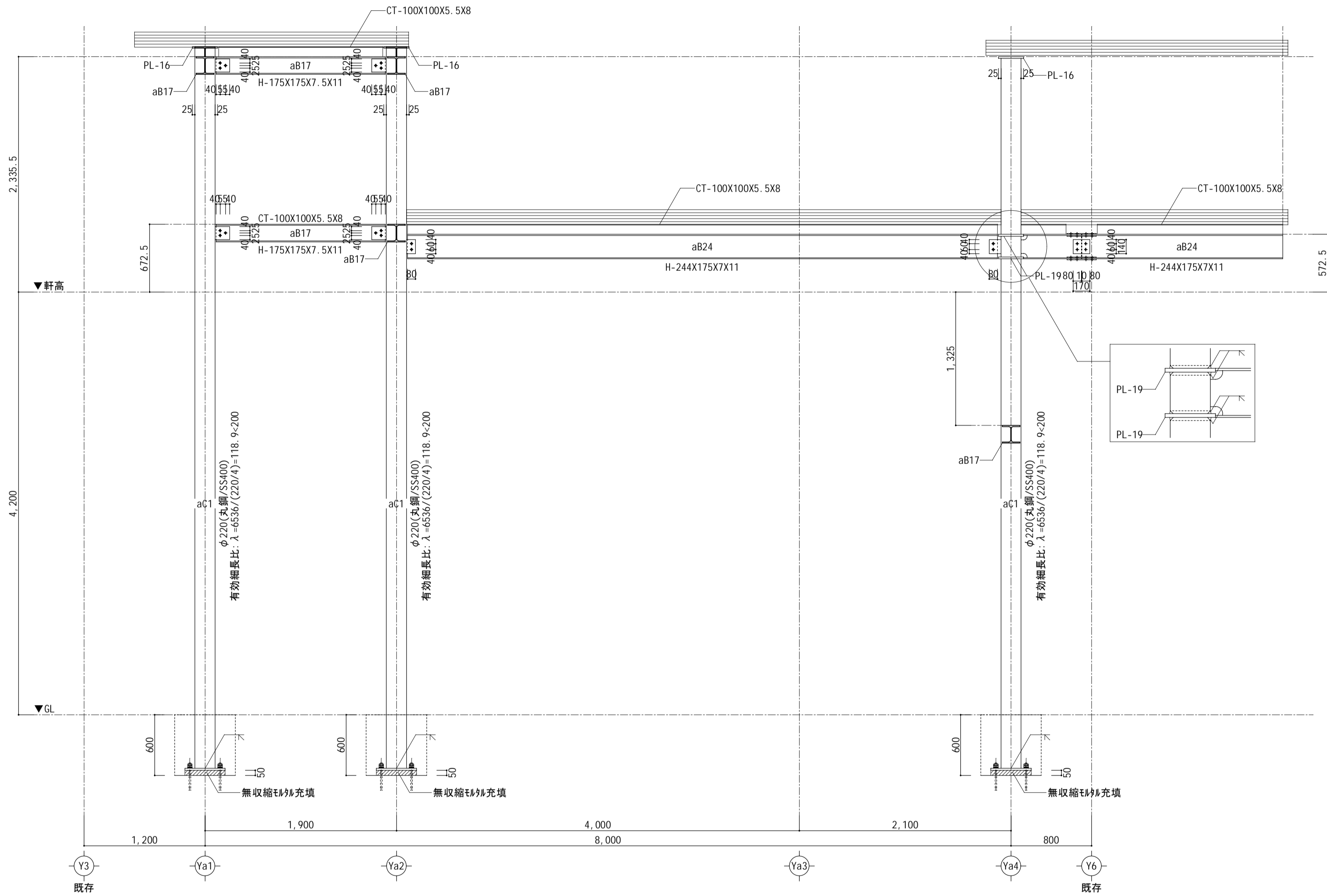
・特記なき限り鋼材はSS400、高力ナットはS10Tとする

g棟 小梁リスト S:1/30

符号	gb15	sv1
断面		
部材	H-150X75X5X7	1-M12 タンパック付
継手	GPL-6 HTB, 2-M16	GPL-6 HTB, 1-M12
備考		

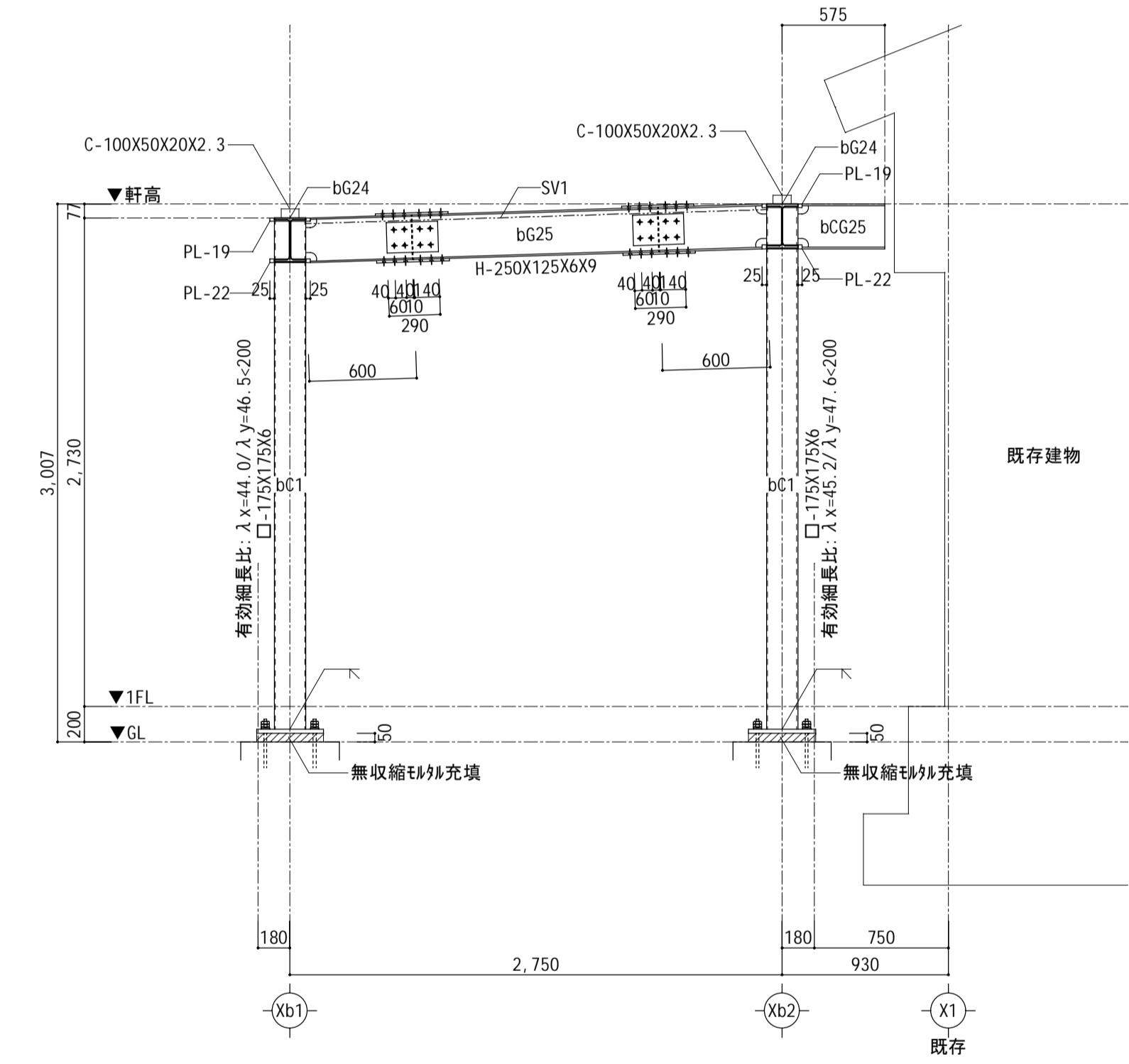
・特記なき限り鋼材はSS400、高力ナットはS10Tとする

構造設計担当者
 1級建築士事務所 岡山県知事登録第14225号
 (株)倉敷構造設計室
 一級建築士第243674号 木村誠司
 ※構造図の作成者は木村誠司であり、原川伸治は関与していません。



a棟
Xa5鉄骨架構詳細図 S:1/30

- ・材質：大梁・柱 SS400、通し角 1775L SN490C、その他SS400とする。
- ・角 1775L厚は取りつく梁フランジPLの2倍の7ヶとする。



b棟
Yb2鉄骨架構詳細図 S:1/30

- ・材質：大梁 SS400、角形鋼管 BCR295、通し角 1775L SN490C、その他SS400とする。
- ・角 1775L厚は取りつく梁フランジPLの2倍の7ヶとする。

構造設計担当者
1級建築士事務所 岡山県知事登録第14225号
(株)倉敷構造設計室
一級建築士第243674号 木村誠司
※構造図の作成者は木村誠司であり、原川伸治は関与していません。

H R 建築事務所

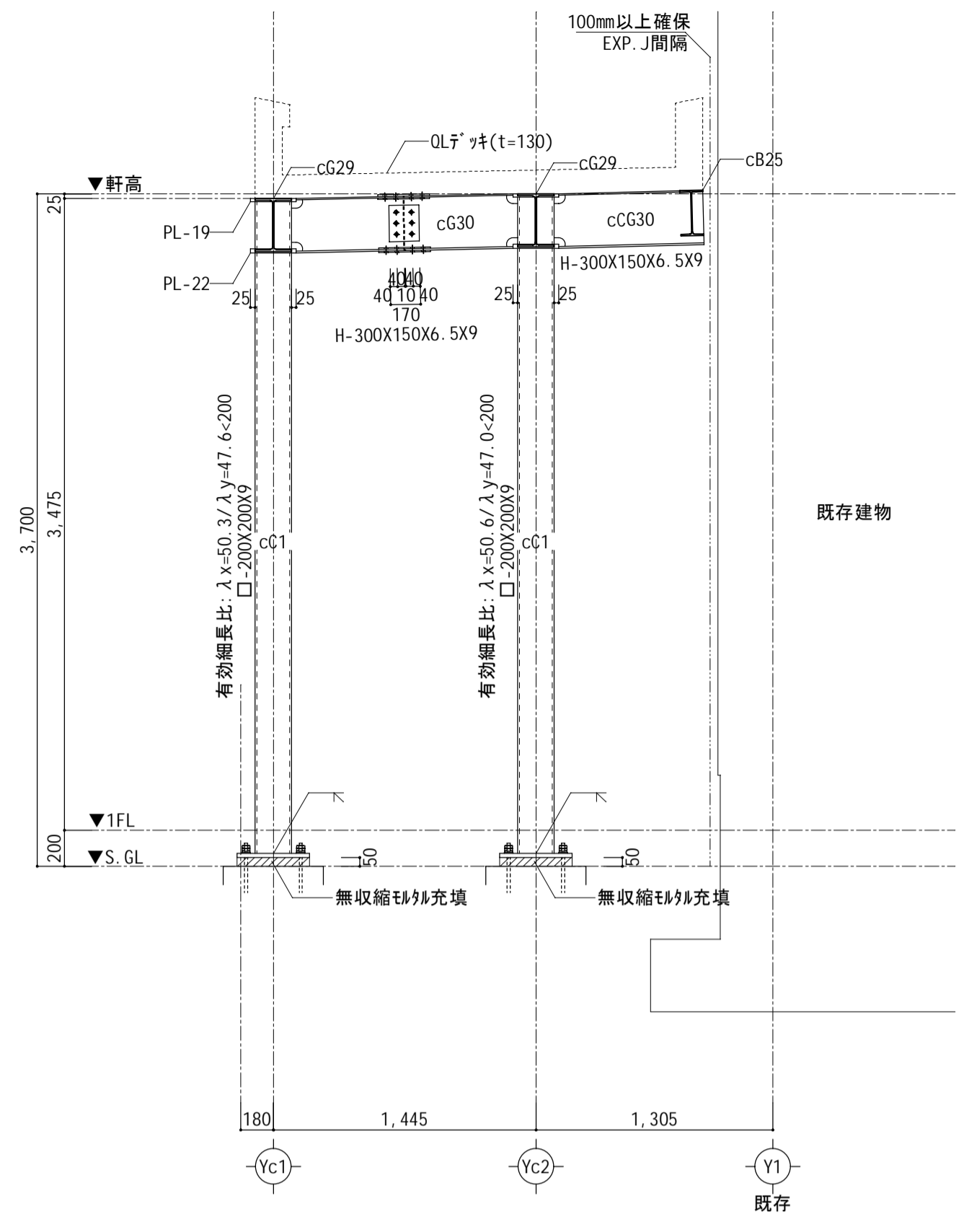
HR ARCHITECT OFFICE
一級建築士事務所 山口県登録C第2804号

architect
一級建築士 第323310号
原川 伸治

project
道の駅きくがわりリニューアル建築主体工事
title
鉄骨架構詳細図 a棟・b棟【改修後】

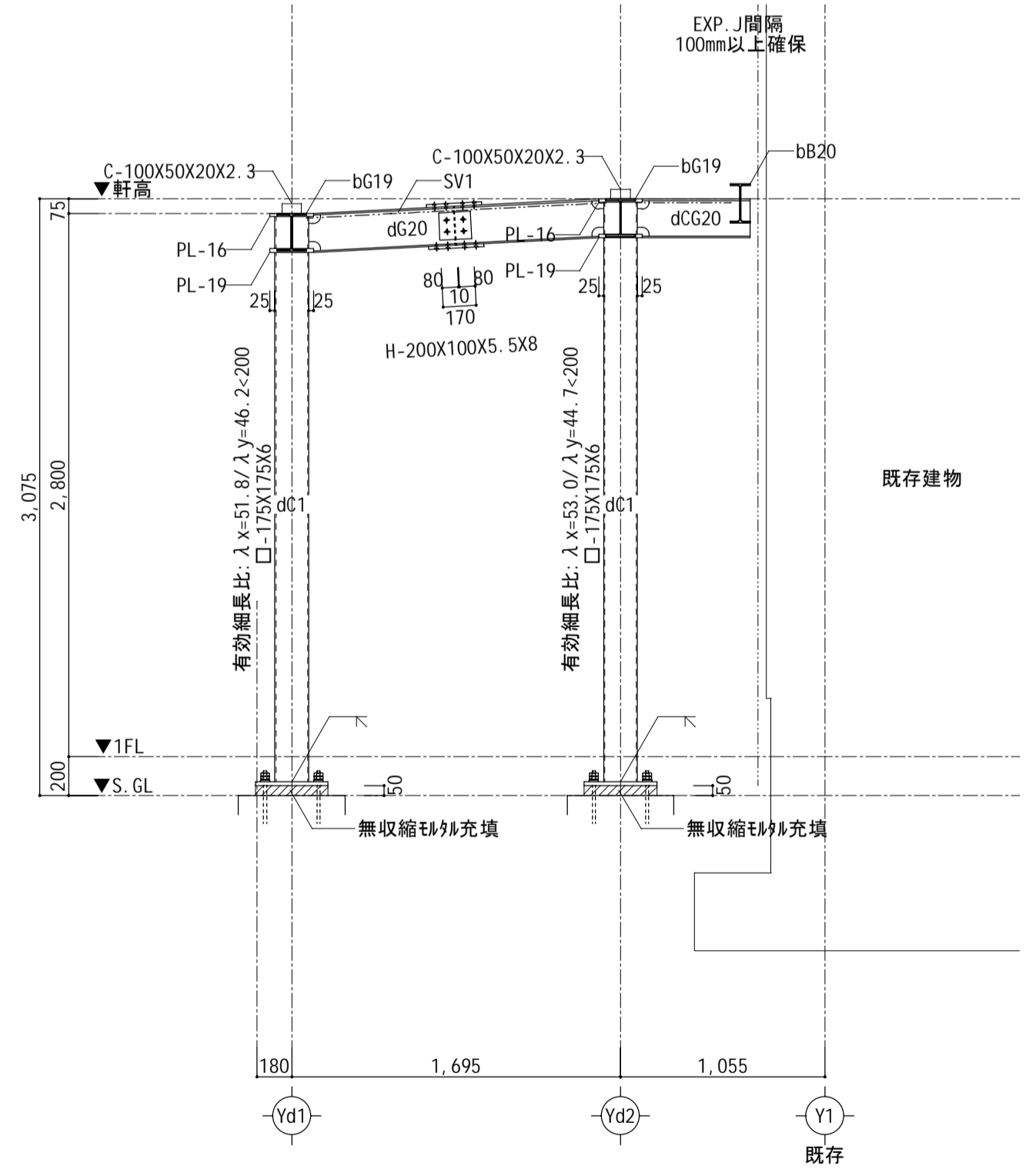
scale
A-1: 1:30
A-3: 50%縮小

no.
S - 40



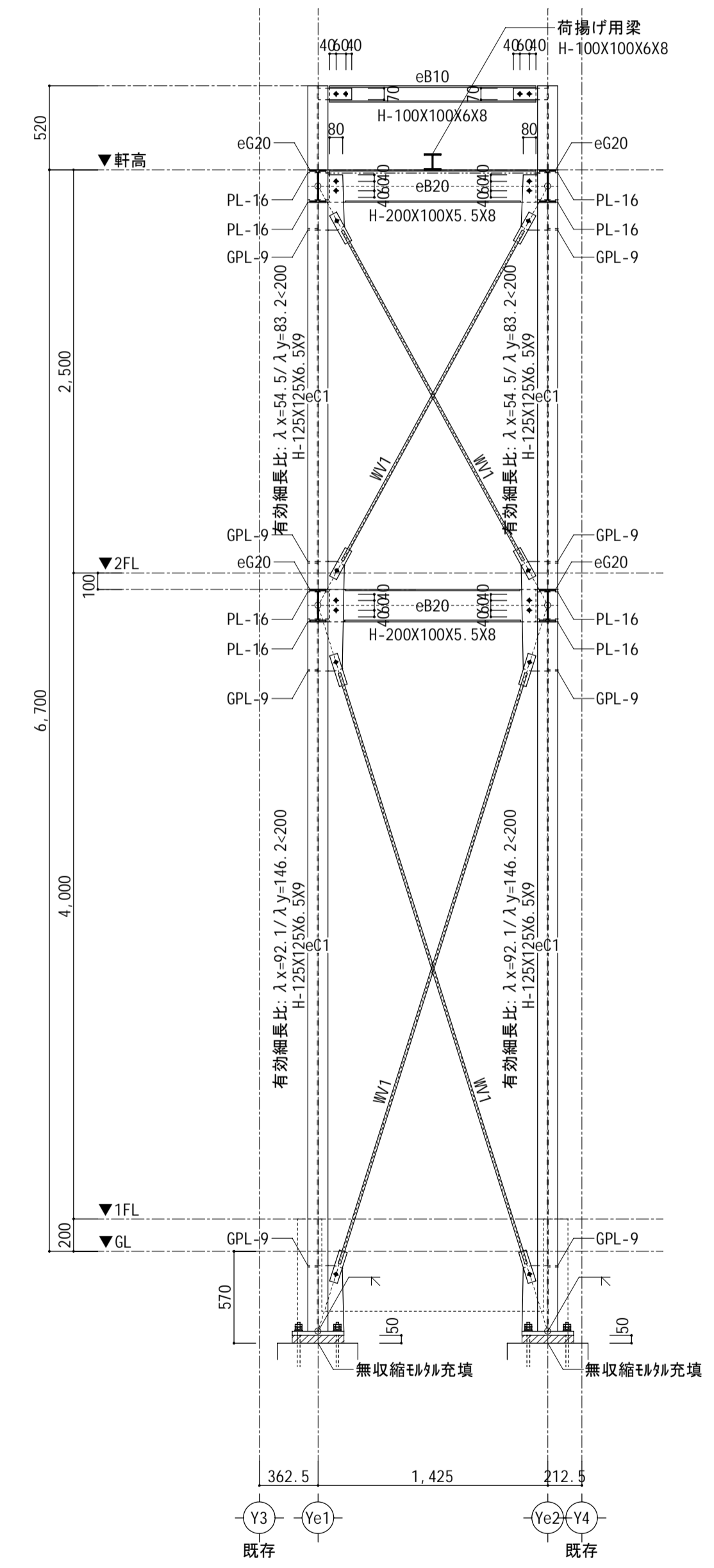
c棟
Xc1鉄骨架構詳細図 S:1/30

・材質：大梁 SS400、角形鋼管 BCR295、通しダ775A SN490C、その他SS400とする。
 ・ダ775A厚は取りつく梁75mm PLの2枚×7mmとする。



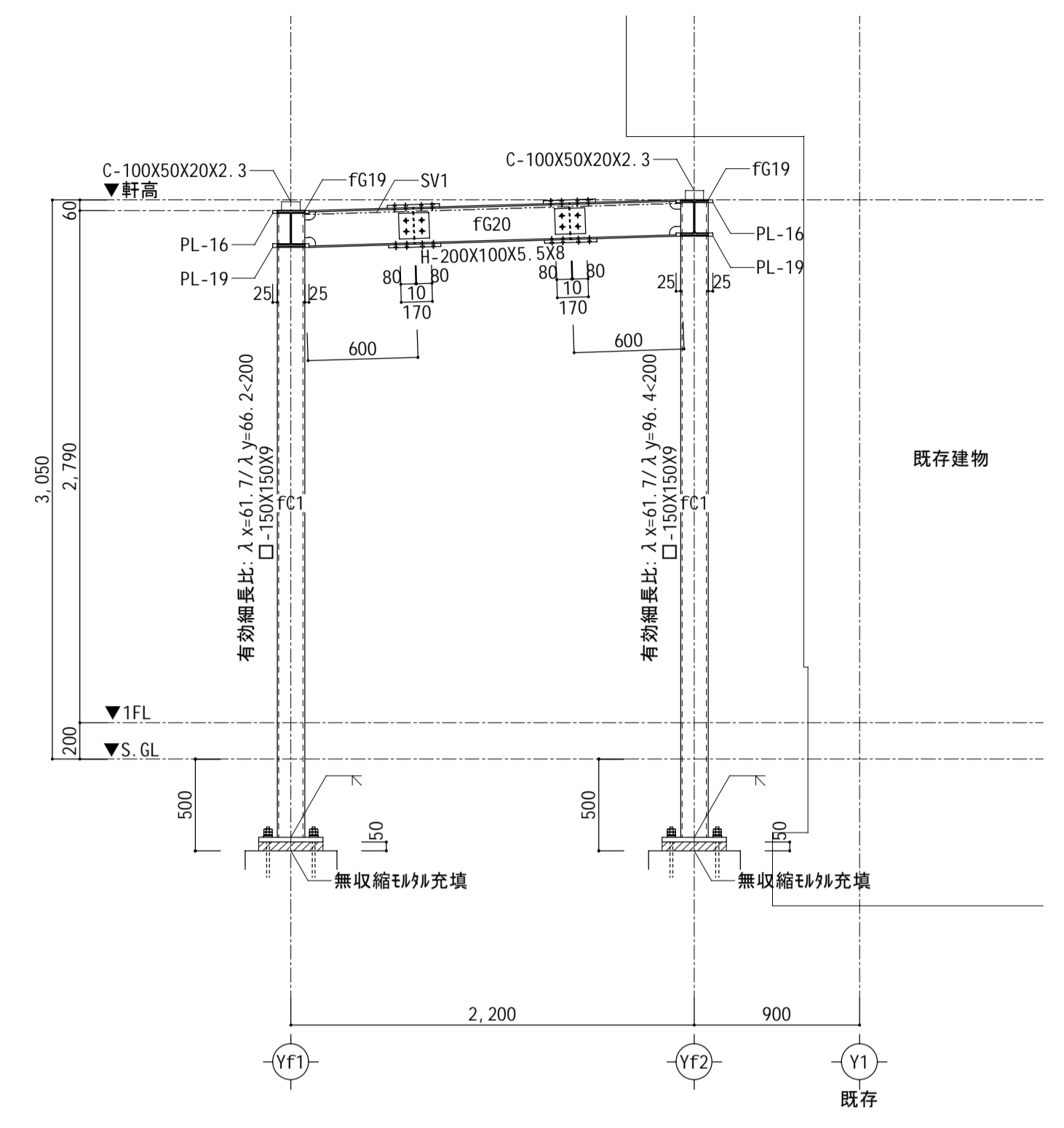
d棟
Xd1鉄骨架構詳細図 S:1/30

・材質：大梁 SS400、角形鋼管 BCR295、通しダ775A SN490C、その他SS400とする。
 ・ダ775A厚は取りつく梁75mm PLの2枚×7mmとする。



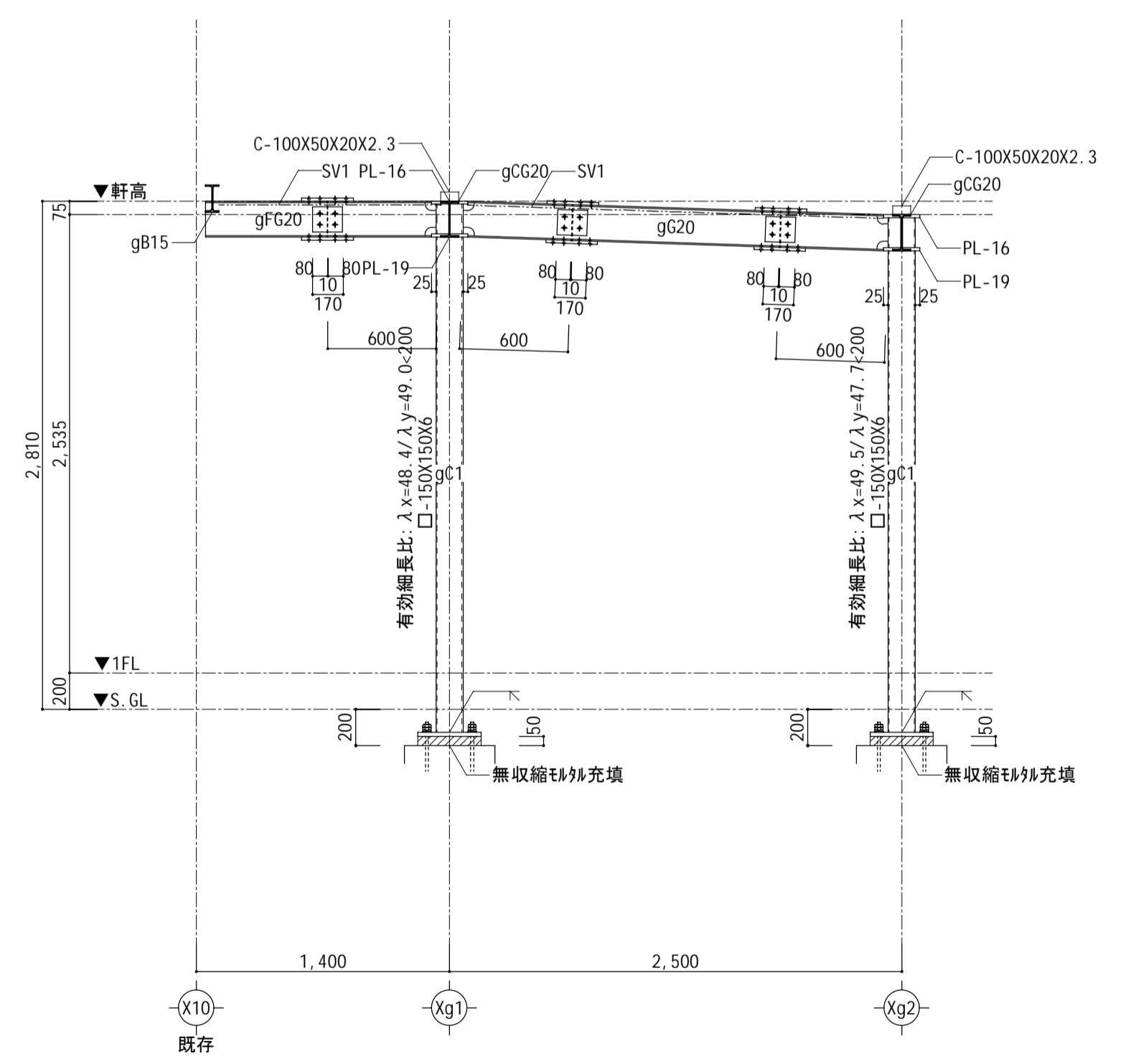
e棟
Xe1鉄骨架構詳細図 S:1/30

・材質：柱・大梁 SS400、通しダ775A SN490C、その他SS400とする。
 ・ダ775A厚は取りつく梁75mm PLの2枚×7mmとする。



f棟
Xf3鉄骨架構詳細図 S:1/30

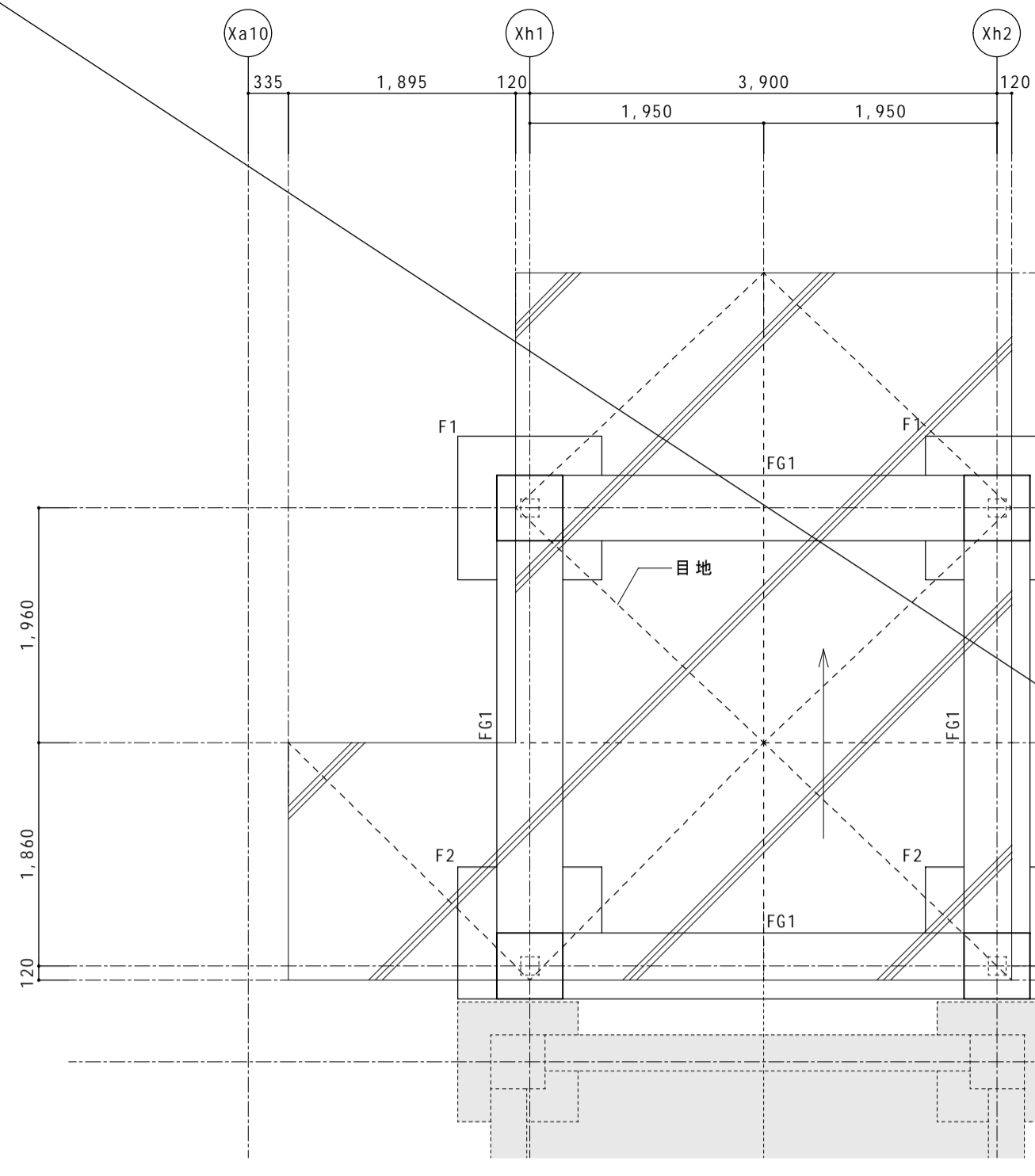
・材質：大梁 SS400、角形鋼管 BCR295、通しダ775A SN490C、その他SS400とする。
 ・ダ775A厚は取りつく梁75mm PLの2枚×7mmとする。



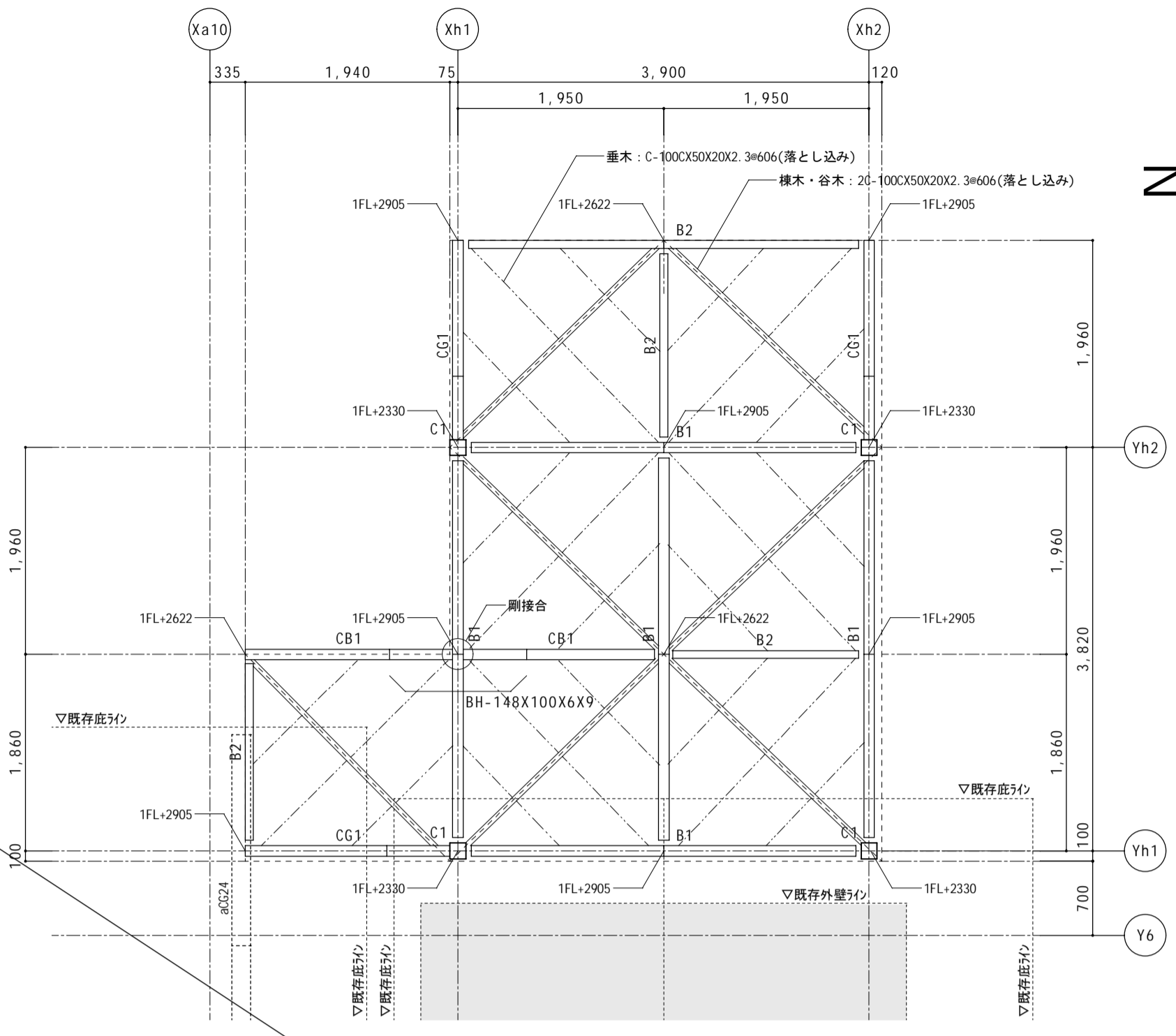
g棟
Yg1鉄骨架構詳細図 S:1/30

・材質：大梁 SS400、角形鋼管 BCR295、通しダ775A SN490C、その他SS400とする。
 ・ダ775A厚は取りつく梁75mm PLの2枚×7mmとする。

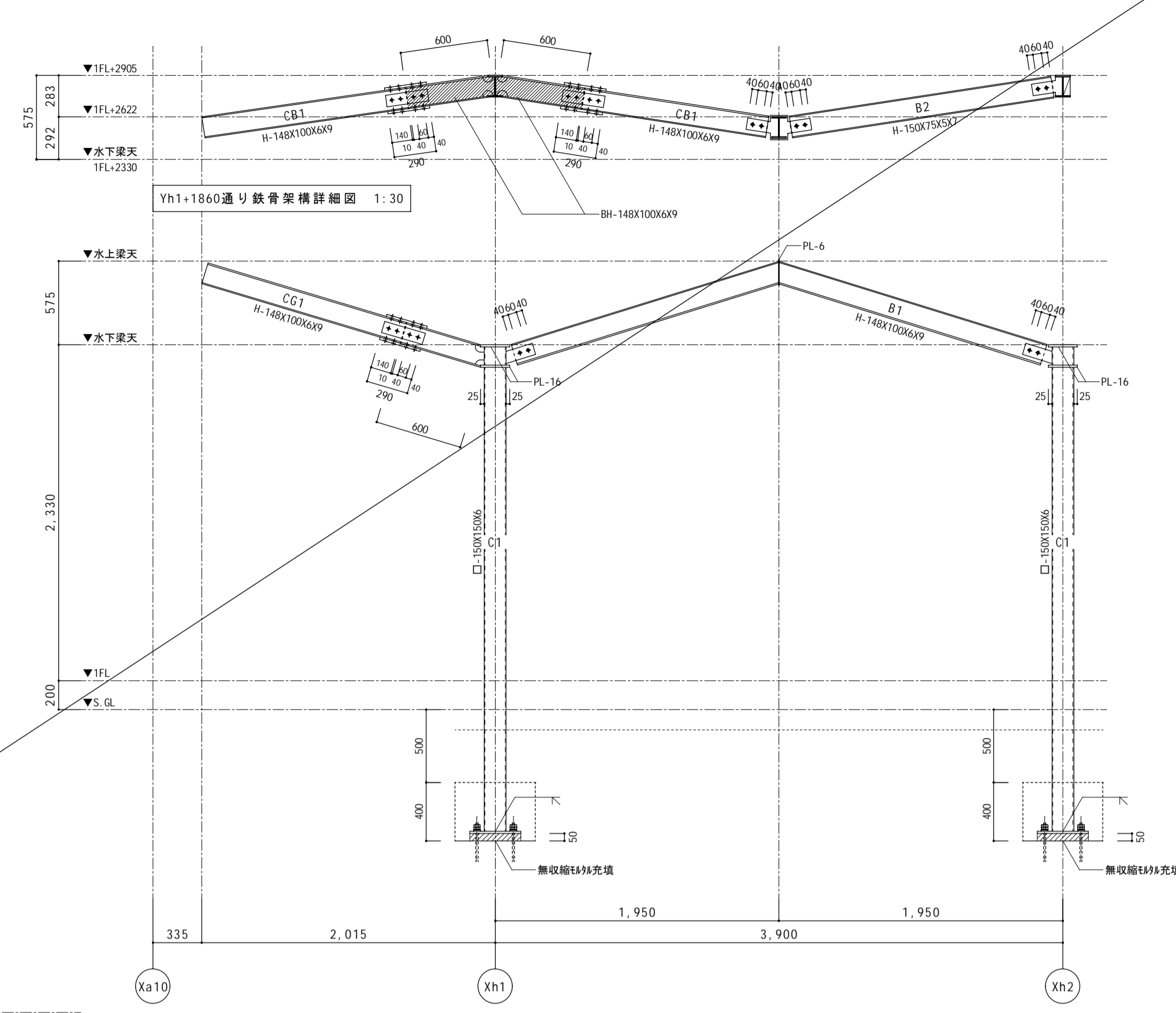
※構造図の作成者は木村誠司であり、原川伸治は関与していません。



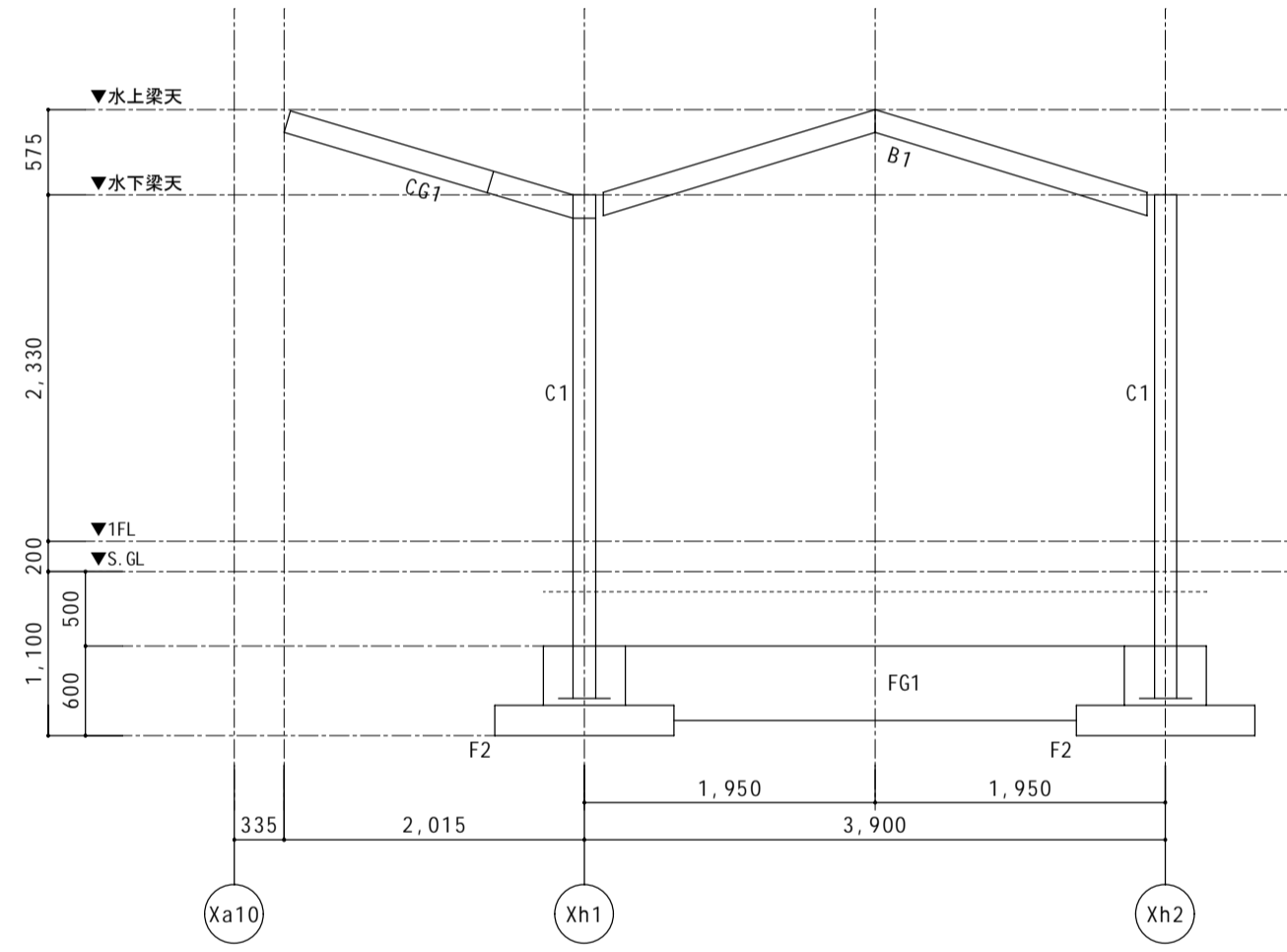
基礎伏図 1:50



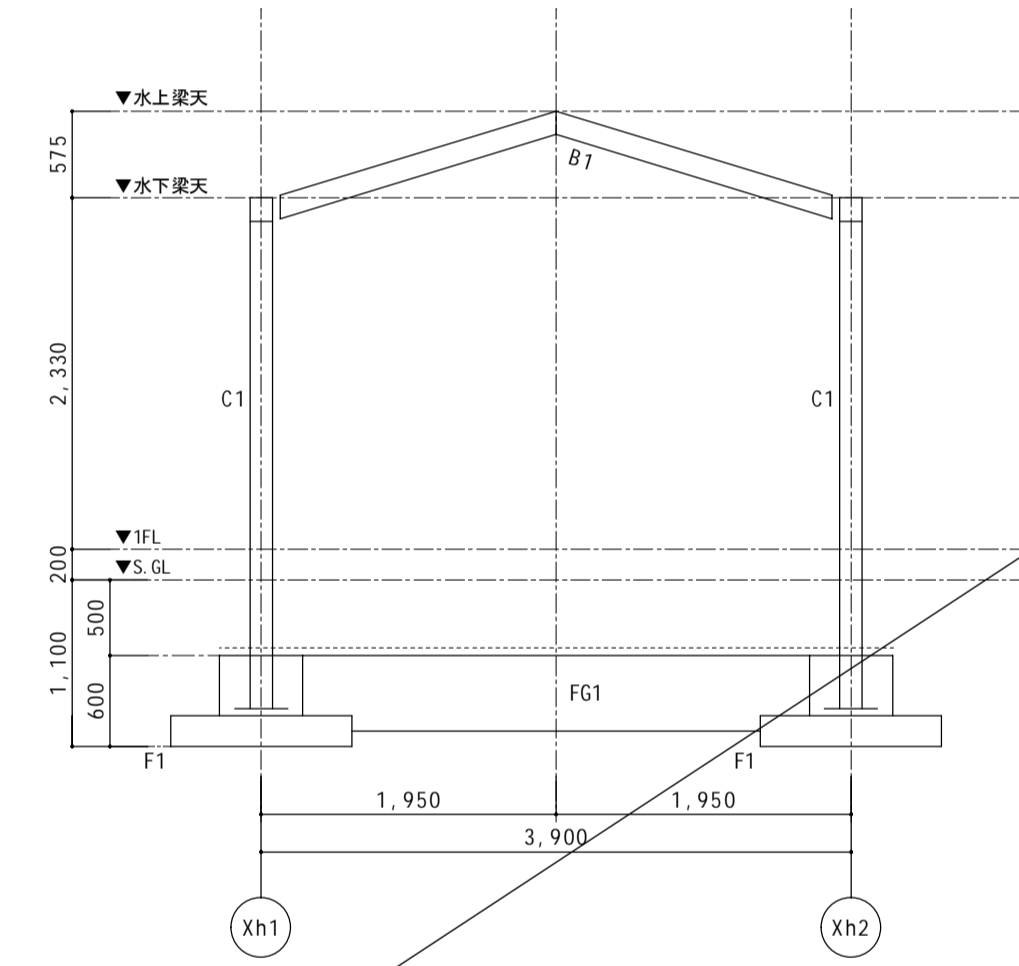
小屋梁伏図 1:50



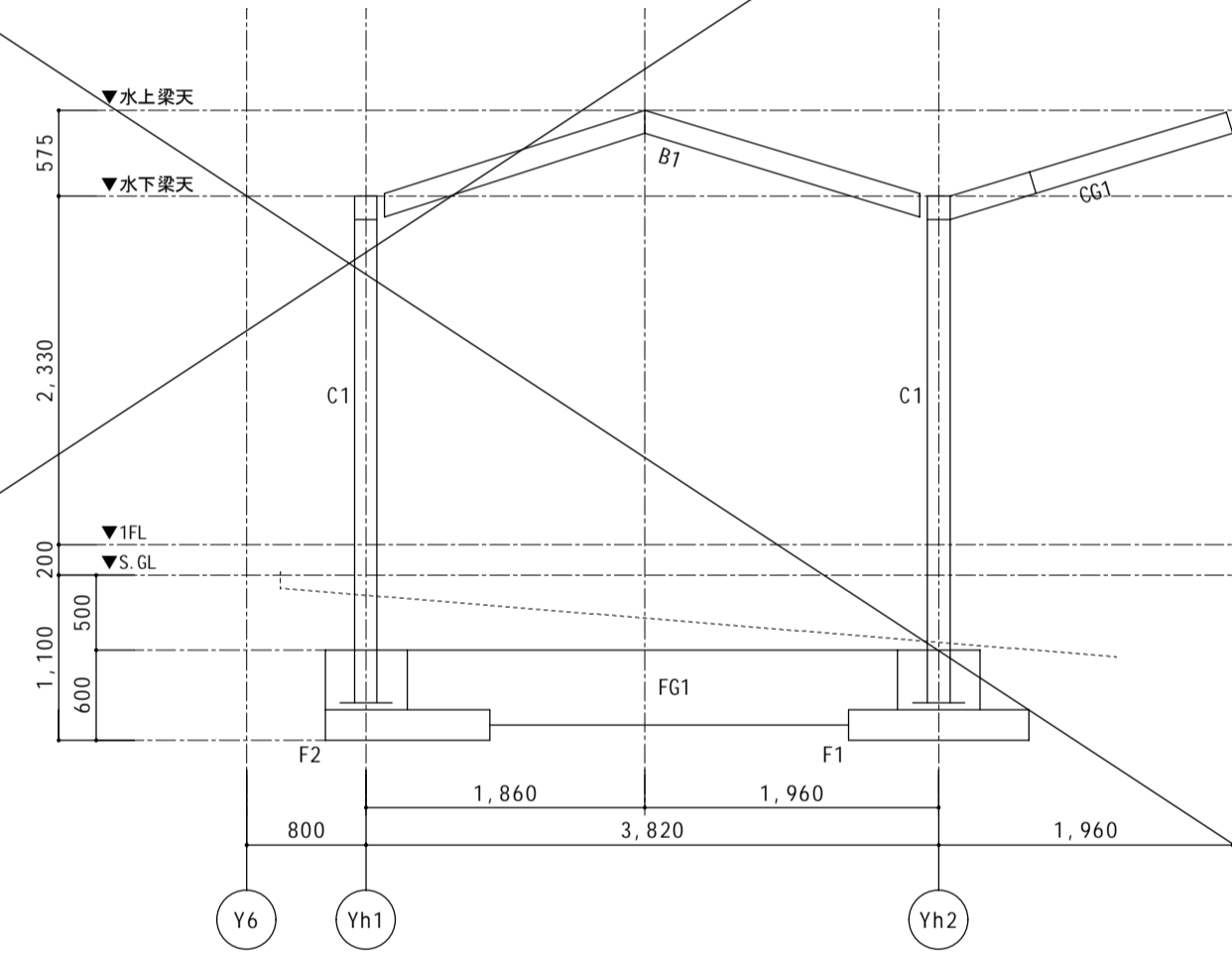
Yh1+1860通り鉄骨架構詳細図 1:30



Yh1通り軸組図 1:50

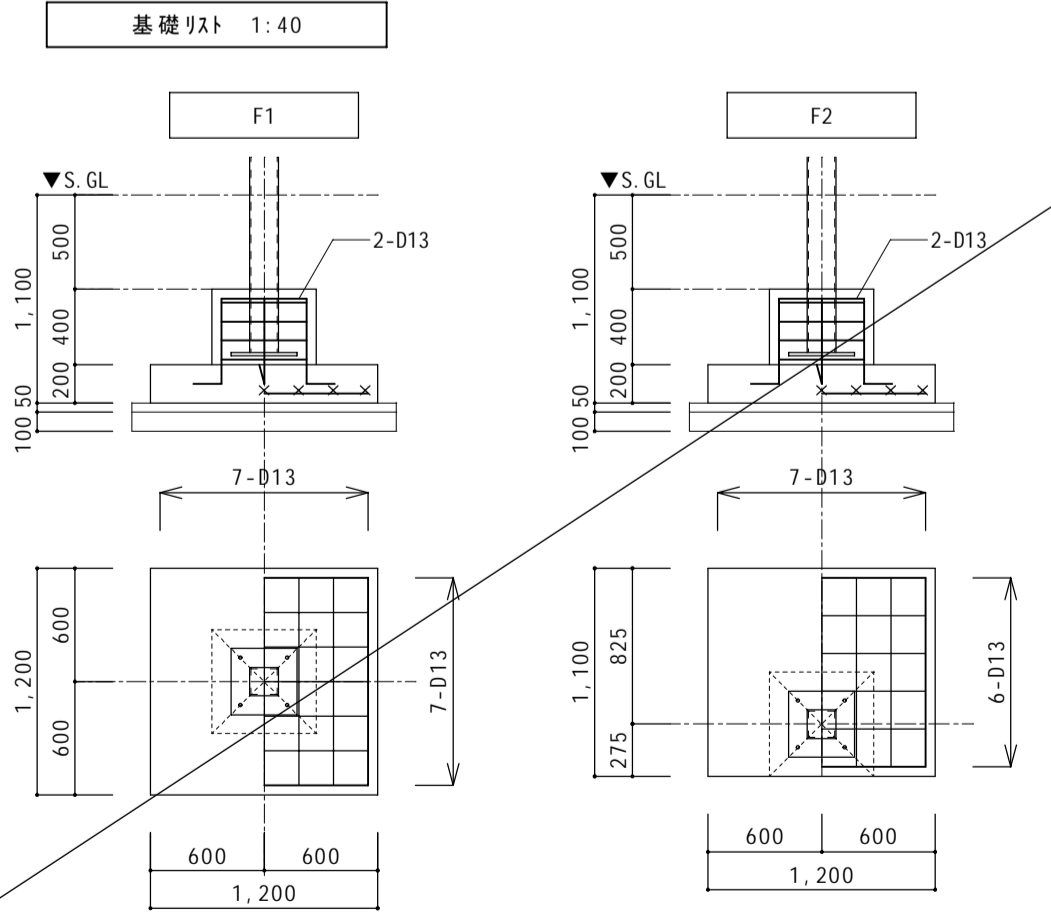


Yh2通り軸組図 1:50



Xh1-Xh2通り軸組図 1:50

・材質：大梁 SS400、角形鋼管 BCR295、通し棒 4775L SH400、その他SS400とする。
 ・94775L厚は取りつく量75%PLの厚75とする。



基礎リスト 1:40

根巻柱リスト S:1/40

符号	C1
断面	
B X D	550X550
主筋	8-D16(SD295)
HOOP	D13#100(SD295)
備考	根巻柱脚

地中梁リスト S:1/40 ・特記無き限り巾止筋 D10#1000

符号	FG1
位置	全断面
断面	
B X D	550X500
上端筋	2-D16
下端筋	2-D16
スターラップ	□-D13#200
覆筋	

柱リスト S:1/30

階	符号	C1
1階	部材	□-150X150X6(BCR295)
柱脚	断面	
BASE. PL		BPL-350X350X16(SS400)
A. BOLT		4-M16(SNR400)/L-400
備考		根巻柱脚/7/8-下端2重ナット

大梁リスト S:1/30 ・特記なき限り鋼材はSS400、高力棒 4H#S101とする

符号	CG1・CB1	
部材	H-148X100X6X9	
継手		
フランジ	SPL	2PL-16X100X290
	HTB	16-M16
ウェブ	SPL	2PL-6X80X290
	HTB	4-M16
トノリ接合		

小梁リスト S:1/30 ・特記なき限り鋼材はSS400、高力棒 4H#S101とする

符号	B1	B2	垂木
断面			
部材	H-148X100X6X9	H-150X75X5X7	C-100X50X20X2.3#606
継手	GPL-9 HTB, 2-M16	GPL-6 HTB, 2-M16	GPL-6 HTB, 2-M12(中棒)
備考			

スラットリスト

記号	150'厚	位置	短辺方向		長辺方向		備考
			端部	中央	端部	中央	
土間コンクリート	150	上端筋	D10 #200		D10 #200		
			下端筋	D10 #200		D10 #200	