

17.220

Y1

Y1b

Y2

Y3

420

6,000

2,700

2,700

2,700

2,700

17.220

▽屋高高さ(2)

▽屋高高さ(1)

▽屋高高さ(1)

▽屋高高さ(1)

▽屋高高さ(1)

▽屋高高さ(1)

▽屋高高さ(1)

1,200

3,900

2,000

2,000

2,000

2,000

2,000

11,600

12,300

3,650

3,650

3,650

3,650

3,650

2,520

2,520

2,087.56

2,087.56

2,087.56

2,087.56

2,087.56

1,750

1,750

1,750

1,750

1,750

1,750

1,750

1,820

1,820

1,820

1,820

1,820

1,820

1,820

2,080 (190x13)

2,080 (190x13)

2,080 (190x13)

2,080 (190x13)

2,080 (190x13)

2,080 (190x13)

2,080 (190x13)

1,760 (160x11)

1,760 (160x11)

1,760 (160x11)

1,760 (160x11)

1,760 (160x11)

1,760 (160x11)

1,760 (160x11)

1,900

1,900

1,900

1,900

1,900

1,900

1,900

1,300

1,300

1,300

1,300

1,300

1,300

1,300

1,800

1,800

1,800

1,800

1,800

1,800

1,800

2,000

2,000

2,000

2,000

2,000

2,000

2,000

1,800

1,800

1,800

1,800

1,800

1,800

1,800

1,300

1,300

1,300

1,300

1,300

1,300

1,300

1,900

1,900

1,900

1,900

1,900

1,900

1,900

1,800

1,800

1,800

1,800

1,800

1,800

1,800

1,300

1,300

1,300

1,300

1,300

1,300

1,300

1,900

1,900

1,900

1,900

1,900

1,900

1,900

1,800

1,800

1,800

1,800

1,800

1,800

1,800

1,300

1,300

1,300

1,300

1,300

1,300

1,300

1,900

1,900

1,900

1,900

1,900

1,900

1,900

1,800

1,800

1,800

1,800

1,800

1,800

1,800

1,300

1,300

1,300

1,300

1,300

1,300

1,300

1,900

1,900

1,900

1,900

1,900

1,900

1,900

1,800

1,800

1,800

1,800

1,800

1,800

1,800

1,300

1,300

1,300

1,300

1,300

1,300

1,300

1,900

1,900

1,900

1,900

1,900

1,900

1,900

1,800

1,800

1,800

1,800

1,800

1,800

1,800

1,300

1,300

1,300

1,300

1,300

1,300

1,300

1,900

1,900

1,900

1,900

1,900

1,900

1,900

1,800

1,800

1,800

1,800

1,800

1,800

1,800

1,300

1,300

1,300

1,300

1,300

1,300

1,300

1,900

1,900

1,900

1,900

1,900

1,900

1,900

1,800

1,800

1,800

1,800

1,800

1,800

1,800

1,300

1,300

1,300

1,300

1,300

1,300

1,300

1,900

1,900

1,900

1,900

1,900

1,900

1,900

1,800

1,800

1,800

1,800

1,800

1,800

1,800

1,300

1,300

1,300

1,300

1,300

1,300

1,300

1,900

1,900

1,900

1,900

1,900

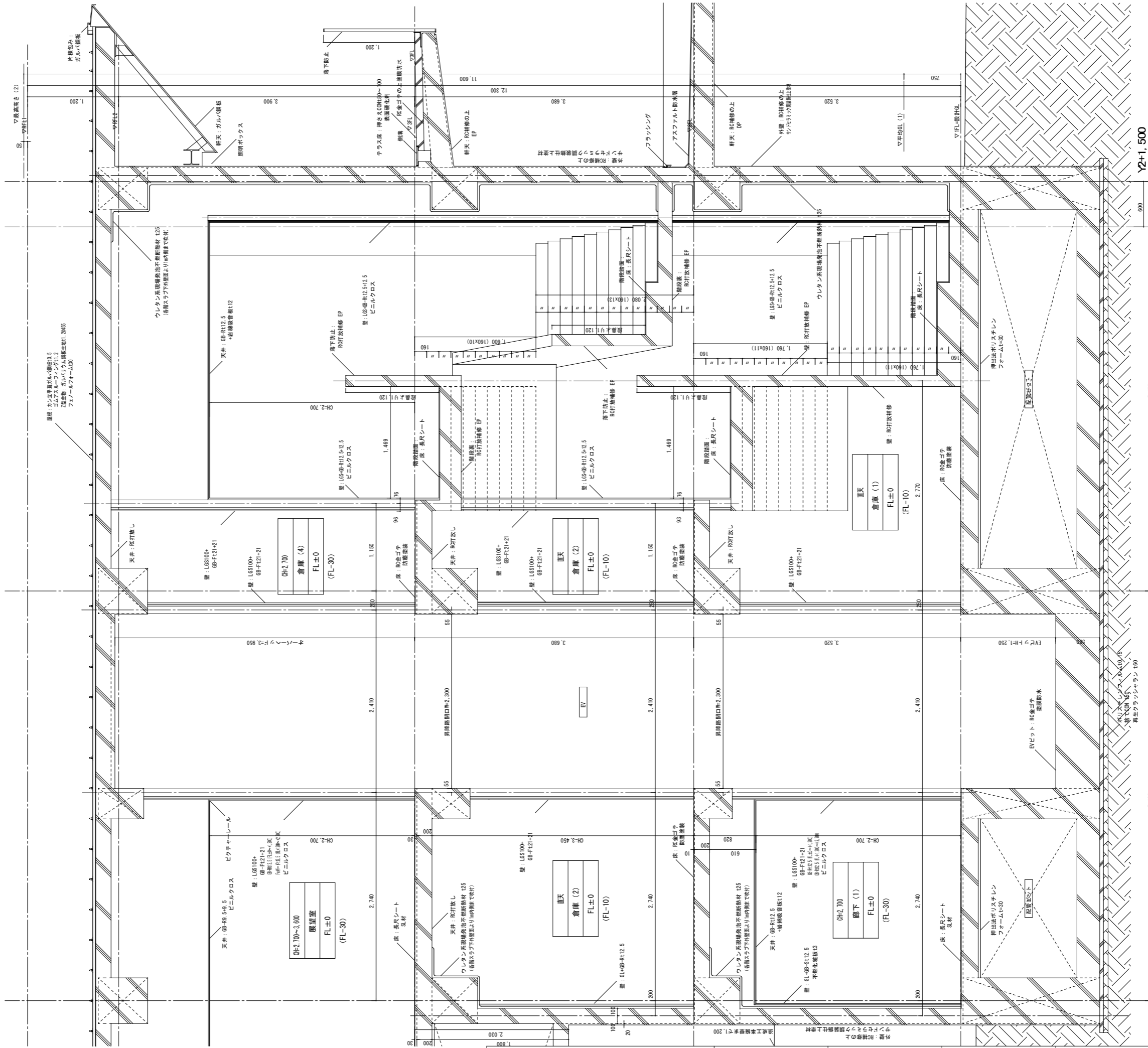
1,900

1,900

1,800

1,80





屋根: カンパネ葺きガルバリウム鋼板R12.5  
 2階金部: ガルバリウム鋼板生肌1.2x455  
 フォーラム: ガルバリウム鋼板生肌1.2x455  
 フォーラム: ガルバリウム鋼板生肌1.2x455

ウレタン系現像液系不燃断熱材 L25  
 (巻入すア下外壁面より100mmまで敷付)

天井: OB-R12.5  
 ビニルクロス  
 壁: LGS100+  
 OB-F121+21  
 不燃化断熱材 L25  
 巻入すア下外壁面より100mmまで敷付  
 床: LGS100+  
 OB-F121+21  
 ビニルクロス

CH=2,700~3,600  
 展示室  
 FL±0  
 (FL-30)

天井: OB-R12.5  
 ビニルクロス  
 壁: LGS100+  
 OB-F121+21  
 不燃化断熱材 L25  
 巻入すア下外壁面より100mmまで敷付  
 床: LGS100+  
 OB-F121+21  
 ビニルクロス

天井: OB-R12.5  
 ビニルクロス  
 壁: LGS100+  
 OB-F121+21  
 不燃化断熱材 L25  
 巻入すア下外壁面より100mmまで敷付  
 床: LGS100+  
 OB-F121+21  
 ビニルクロス

天井: OB-R12.5  
 ビニルクロス  
 壁: LGS100+  
 OB-F121+21  
 不燃化断熱材 L25  
 巻入すア下外壁面より100mmまで敷付  
 床: LGS100+  
 OB-F121+21  
 ビニルクロス

天井: OB-R12.5  
 ビニルクロス  
 壁: LGS100+  
 OB-F121+21  
 不燃化断熱材 L25  
 巻入すア下外壁面より100mmまで敷付  
 床: LGS100+  
 OB-F121+21  
 ビニルクロス

天井: OB-R12.5  
 ビニルクロス  
 壁: LGS100+  
 OB-F121+21  
 不燃化断熱材 L25  
 巻入すア下外壁面より100mmまで敷付  
 床: LGS100+  
 OB-F121+21  
 ビニルクロス

天井: OB-R12.5  
 ビニルクロス  
 壁: LGS100+  
 OB-F121+21  
 不燃化断熱材 L25  
 巻入すア下外壁面より100mmまで敷付  
 床: LGS100+  
 OB-F121+21  
 ビニルクロス

天井: OB-R12.5  
 ビニルクロス  
 壁: LGS100+  
 OB-F121+21  
 不燃化断熱材 L25  
 巻入すア下外壁面より100mmまで敷付  
 床: LGS100+  
 OB-F121+21  
 ビニルクロス

天井: OB-R12.5  
 ビニルクロス  
 壁: LGS100+  
 OB-F121+21  
 不燃化断熱材 L25  
 巻入すア下外壁面より100mmまで敷付  
 床: LGS100+  
 OB-F121+21  
 ビニルクロス

天井: OB-R12.5  
 ビニルクロス  
 壁: LGS100+  
 OB-F121+21  
 不燃化断熱材 L25  
 巻入すア下外壁面より100mmまで敷付  
 床: LGS100+  
 OB-F121+21  
 ビニルクロス

天井: OB-R12.5  
 ビニルクロス  
 壁: LGS100+  
 OB-F121+21  
 不燃化断熱材 L25  
 巻入すア下外壁面より100mmまで敷付  
 床: LGS100+  
 OB-F121+21  
 ビニルクロス

天井: OB-R12.5  
 ビニルクロス  
 壁: LGS100+  
 OB-F121+21  
 不燃化断熱材 L25  
 巻入すア下外壁面より100mmまで敷付  
 床: LGS100+  
 OB-F121+21  
 ビニルクロス

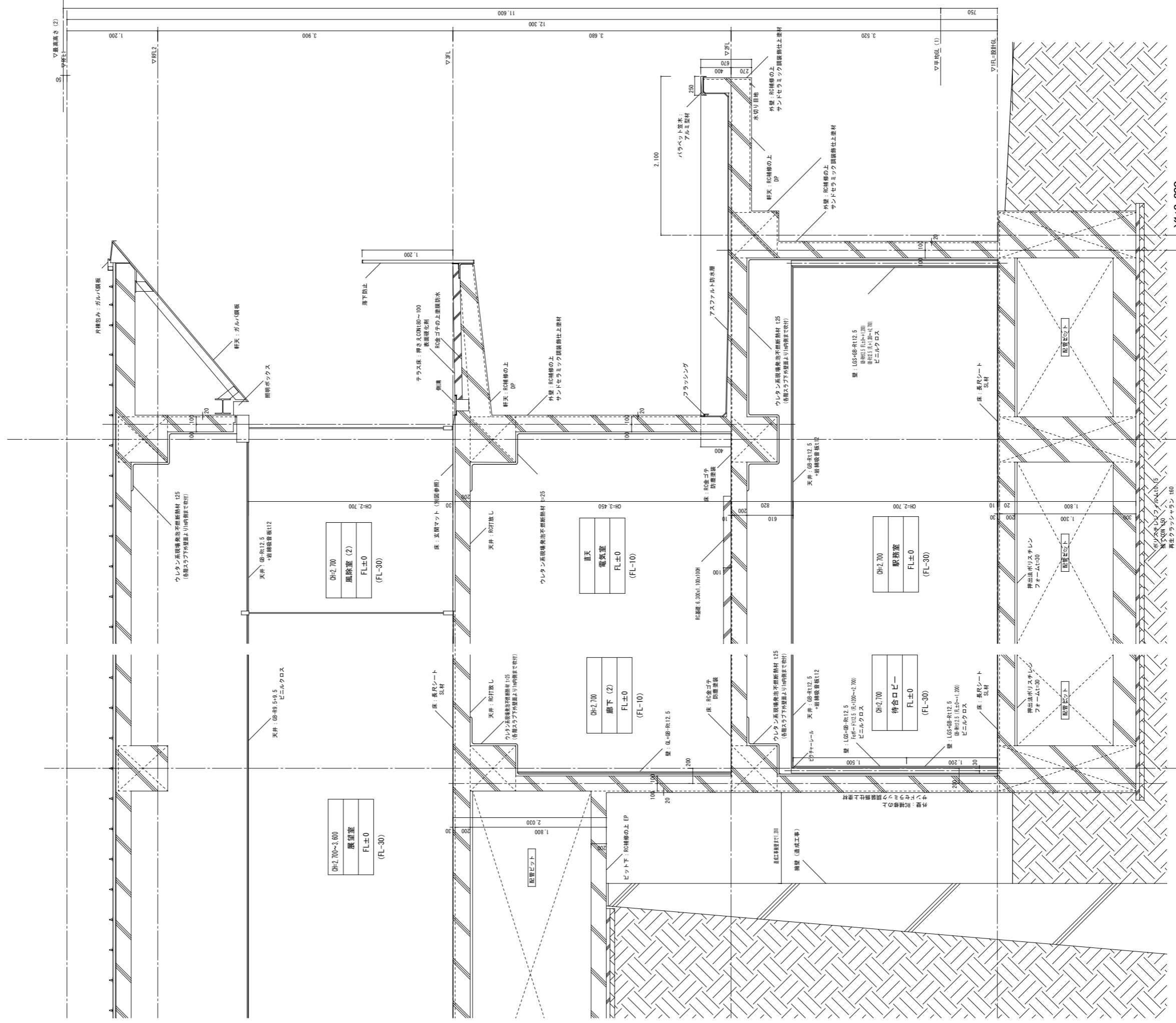
天井: OB-R12.5  
 ビニルクロス  
 壁: LGS100+  
 OB-F121+21  
 不燃化断熱材 L25  
 巻入すア下外壁面より100mmまで敷付  
 床: LGS100+  
 OB-F121+21  
 ビニルクロス

天井: OB-R12.5  
 ビニルクロス  
 壁: LGS100+  
 OB-F121+21  
 不燃化断熱材 L25  
 巻入すア下外壁面より100mmまで敷付  
 床: LGS100+  
 OB-F121+21  
 ビニルクロス

天井: OB-R12.5  
 ビニルクロス  
 壁: LGS100+  
 OB-F121+21  
 不燃化断熱材 L25  
 巻入すア下外壁面より100mmまで敷付  
 床: LGS100+  
 OB-F121+21  
 ビニルクロス

天井: OB-R12.5  
 ビニルクロス  
 壁: LGS100+  
 OB-F121+21  
 不燃化断熱材 L25  
 巻入すア下外壁面より100mmまで敷付  
 床: LGS100+  
 OB-F121+21  
 ビニルクロス

天井: OB-R12.5  
 ビニルクロス  
 壁: LGS100+  
 OB-F121+21  
 不燃化断熱材 L25  
 巻入すア下外壁面より100mmまで敷付  
 床: LGS100+  
 OB-F121+21  
 ビニルクロス



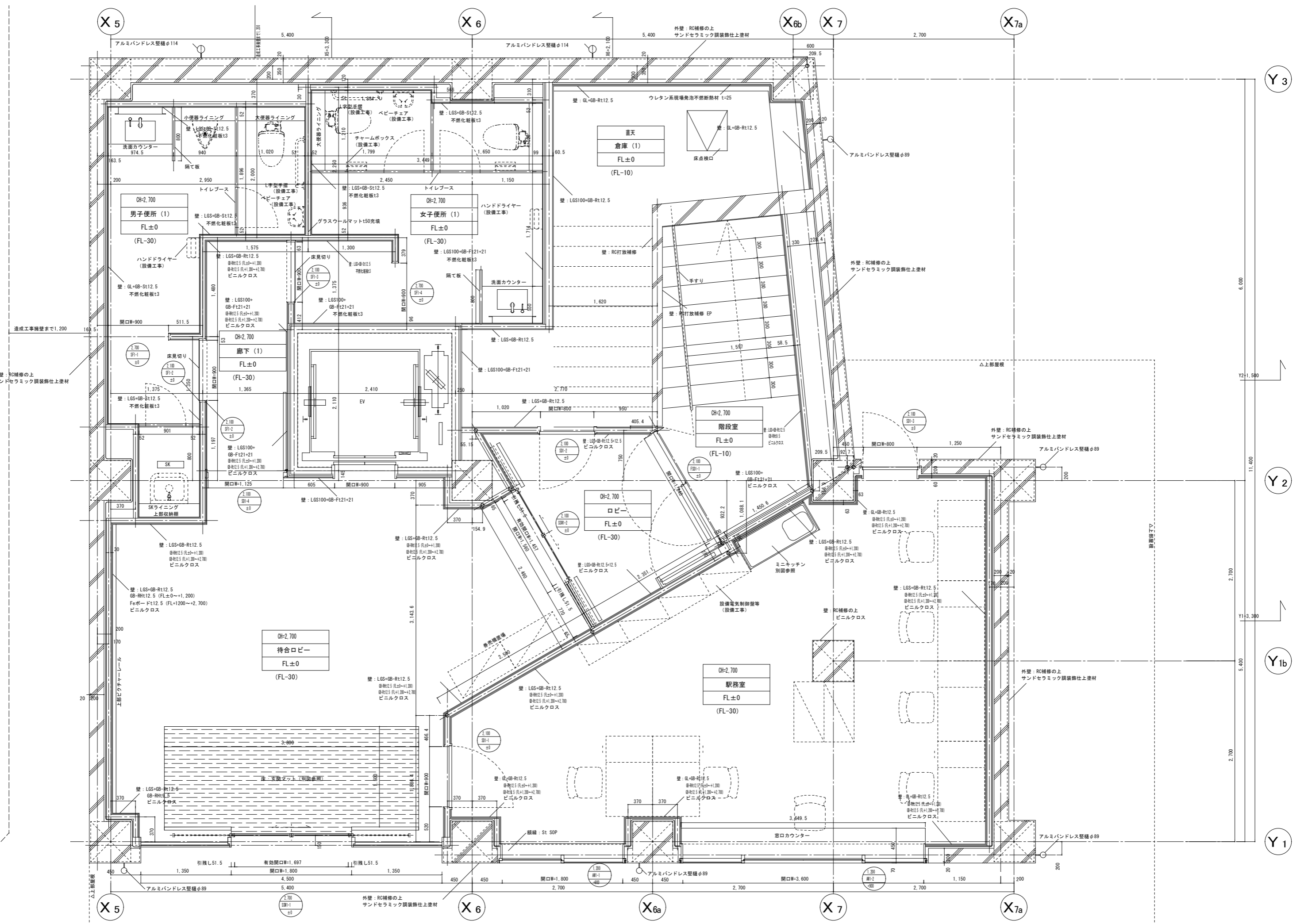
Y1+3.300

X7a

X7

X5

PROJECT TITLE (仮称) 火の山屋内展望施設新築建築主体工事 HOKU K&A & ASSOCIATES 有限責任建築設計事務所	一級建築士事務所 東京都印西市豊栄32752号 一級建築士登録第259055号 坂本英史	DRAWING TITLE 矩形図 (6) Y1+3.300	DRAWING NO. A036
		SCALE 1/50	



PROJECT TITLE (仮称) 火の山麓内蔵型施設新築建築主体工事	DESIGNED BY 一級建築士事務所 東京都市計画設計事務所 一級建築士登録第359055号 坂本英史	DRAWING TITLE 1 階平面詳細図	DRAWING NO. A037
SCALE 1/50			

X 5

X 6

X 6b

X 7

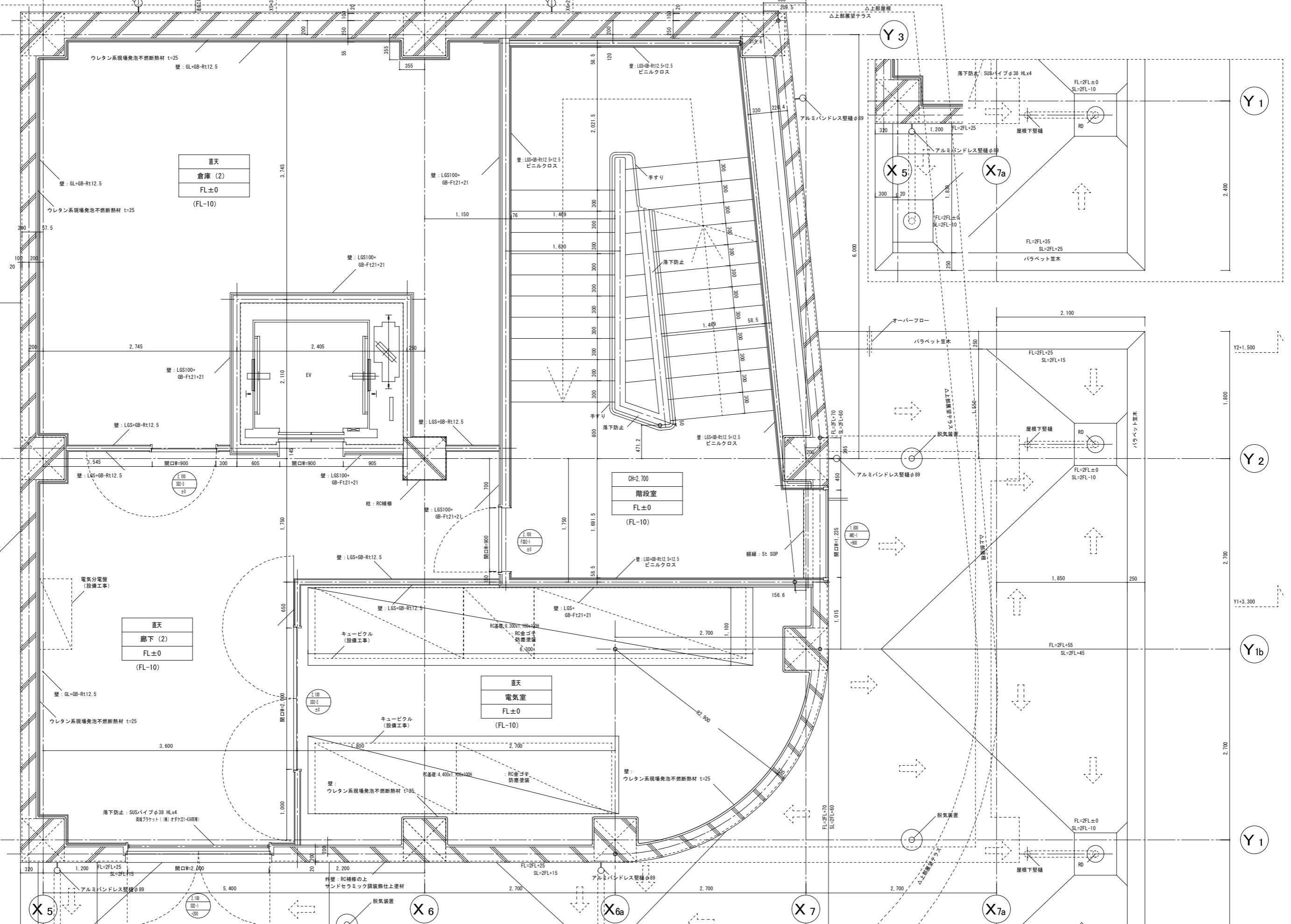
Y 3

Y 1

Y 2

Y 1b

Y 1



X0a

X0b

X1

X2

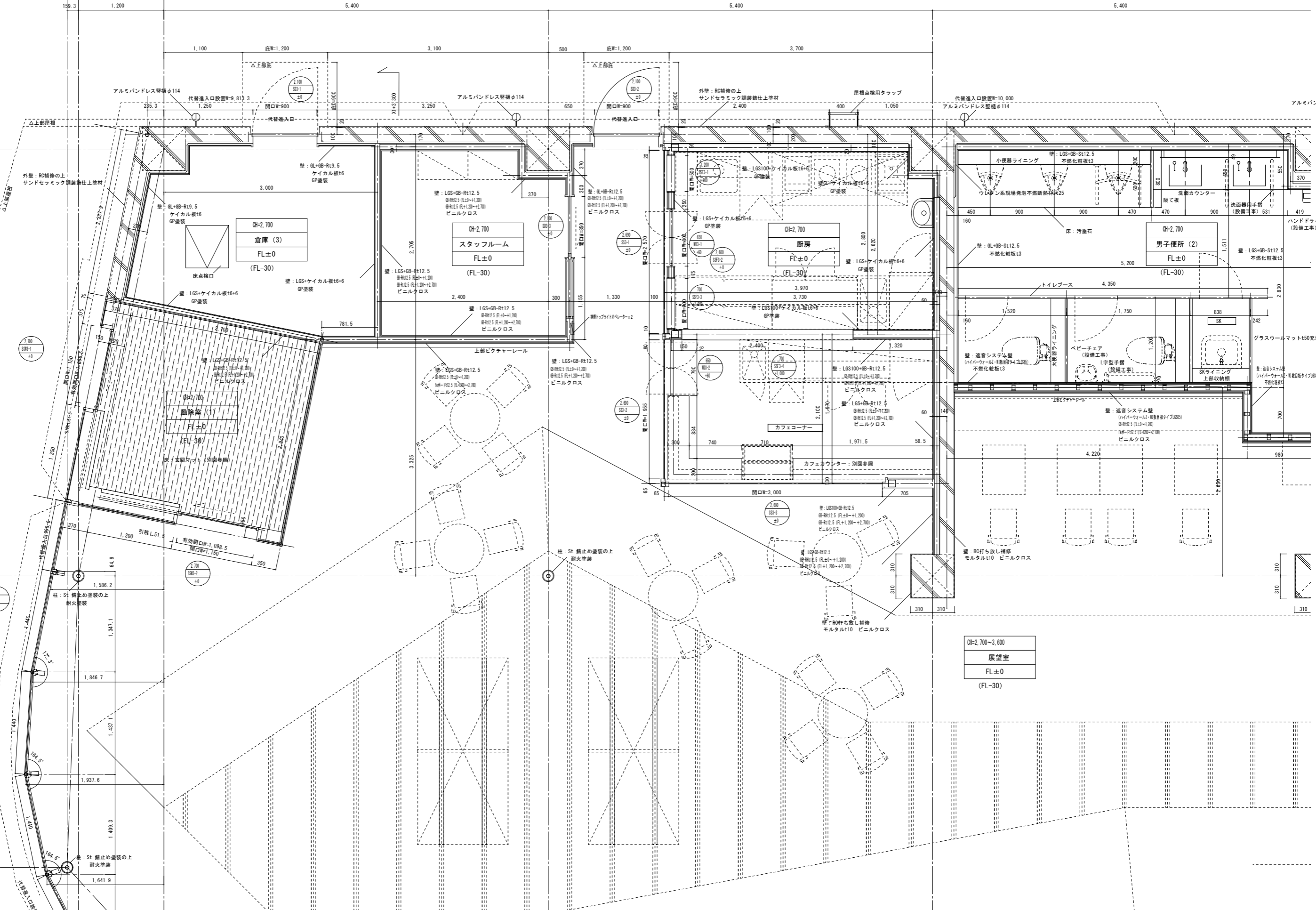
X3

X

Y3

Y2

Y1a



CH=2,700~3,600  
 展望室  
 FL±0  
 (FL-30)

X 4

X 5

X 6

X 6b

X 7

32,400

5,400

5,400

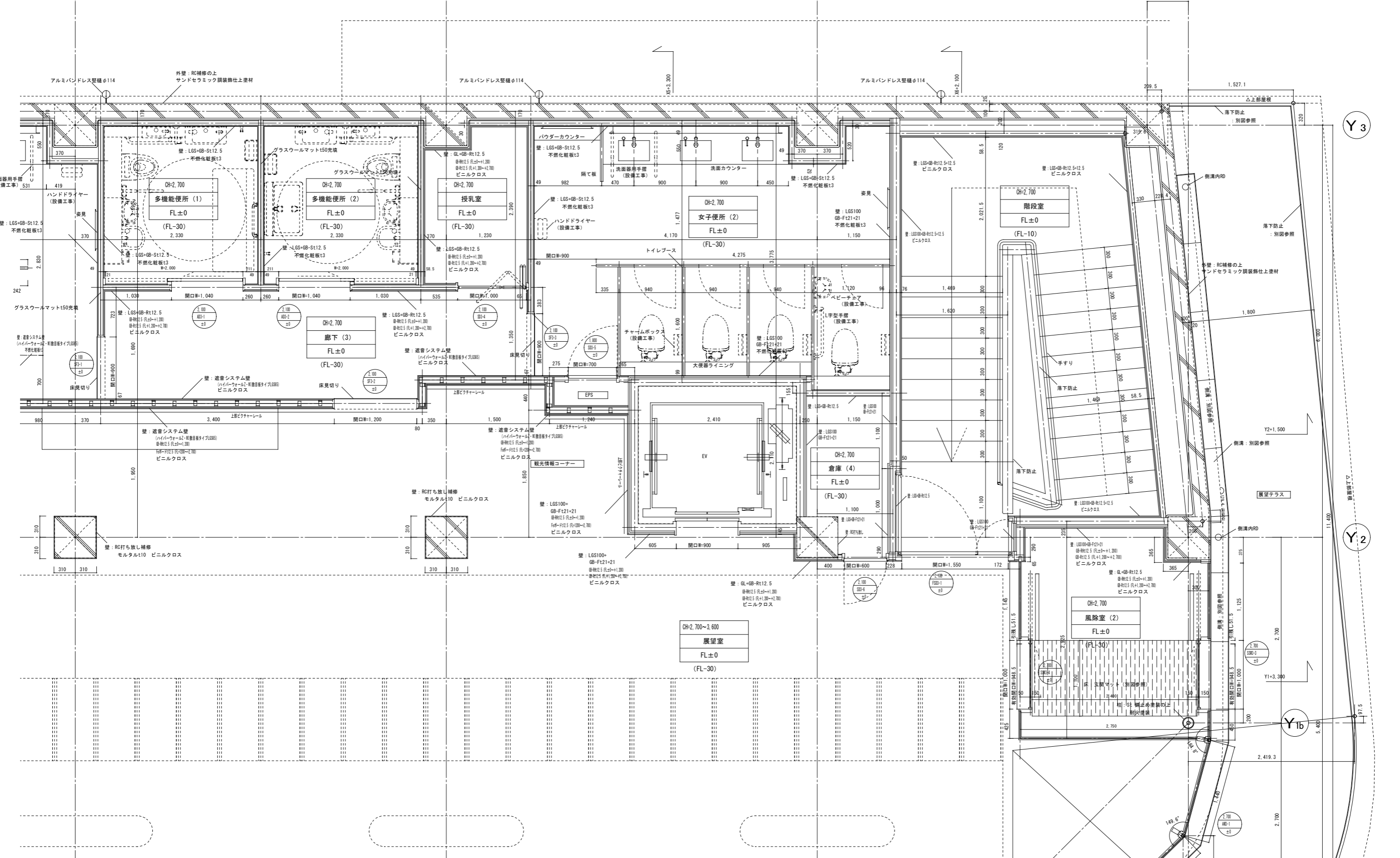
5,400

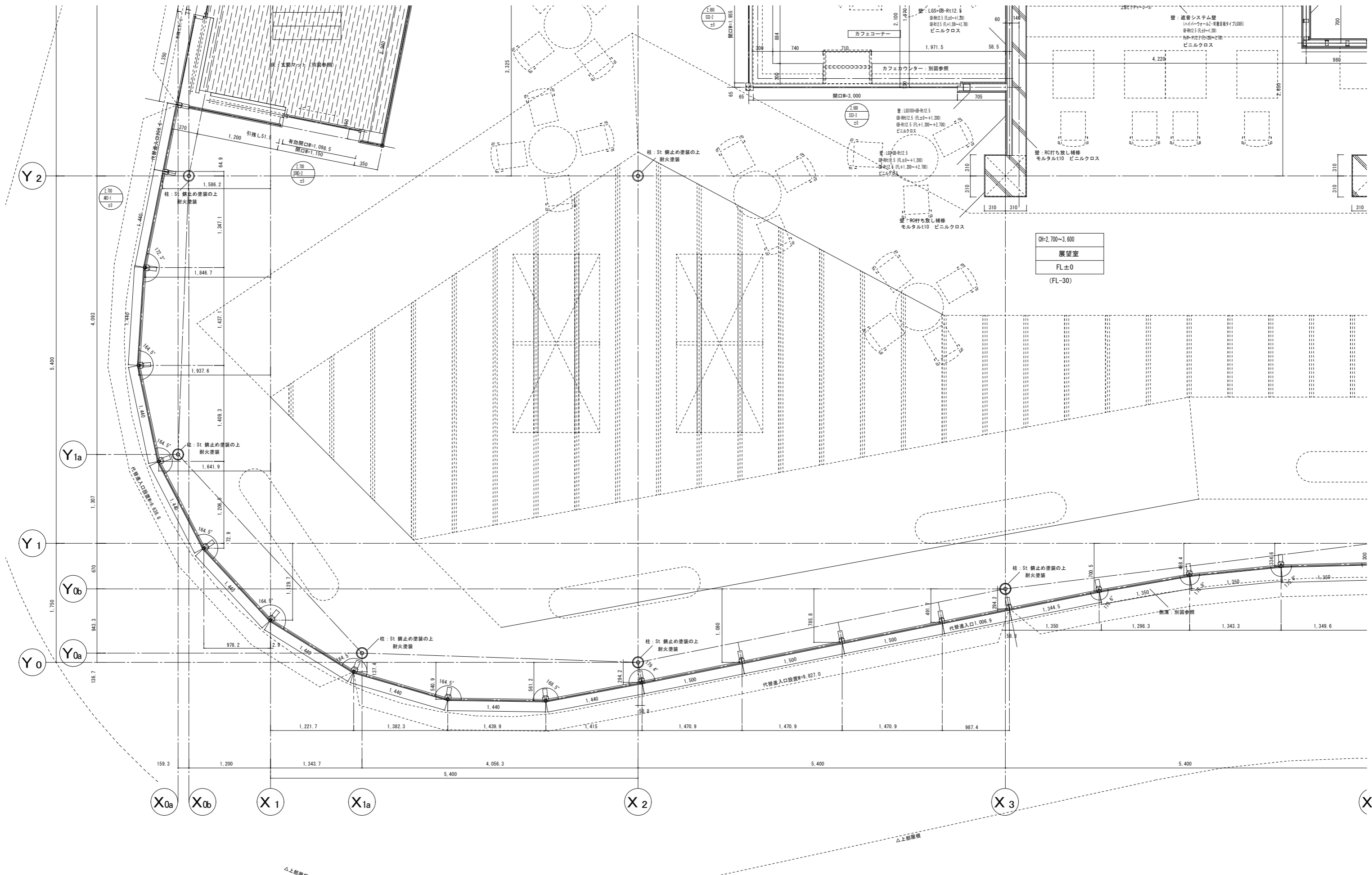
600

Y 3

Y 2

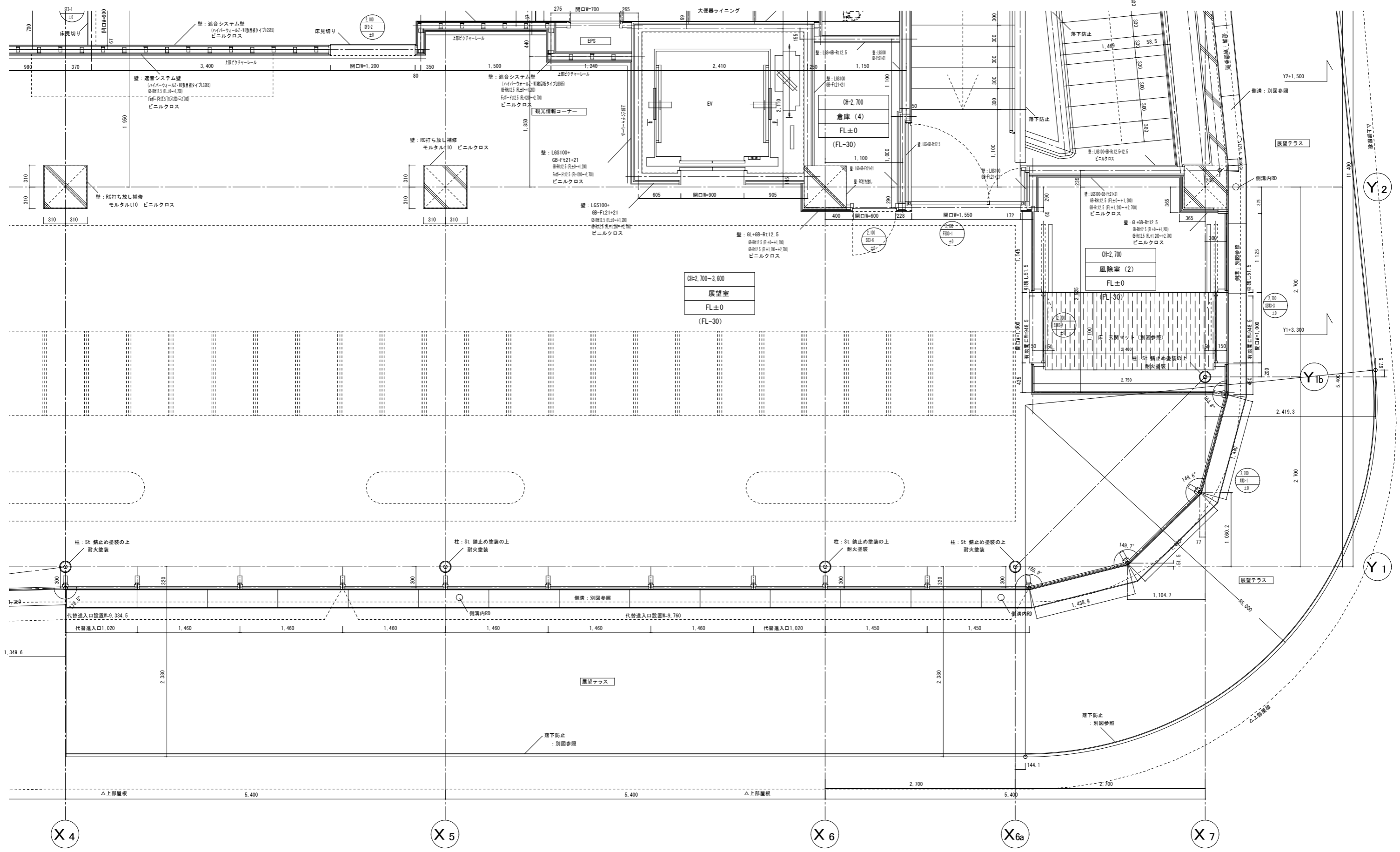
Y 1b





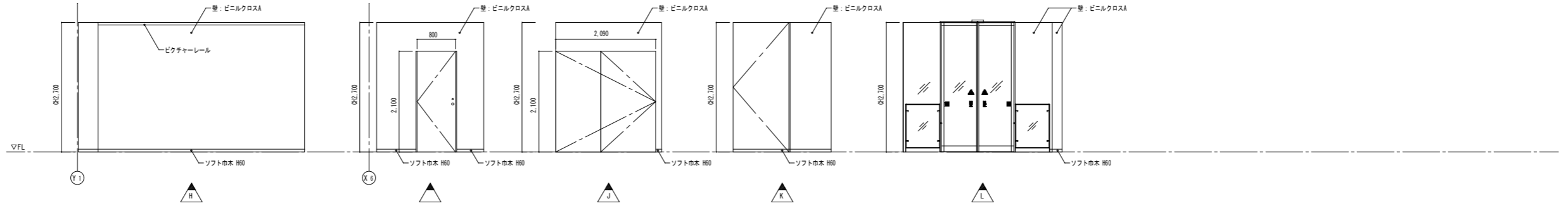
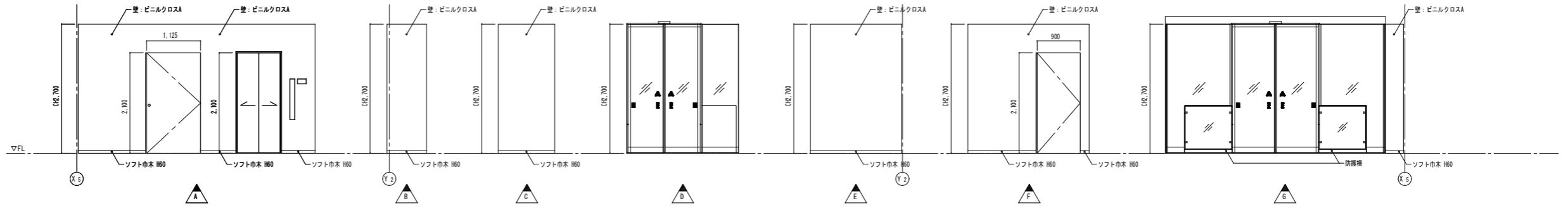
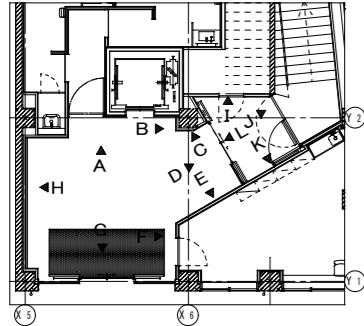
GH=2,700~3,600
展望室
FL±0
(FL-30)

PROJECT TITLE (仮称) 火の山屋内展望施設新築建築主体工事 HOKU K&A, ARCHT ASS 阿部洋建築設計事務所	設計者 一級建築士事務所 東京建設士登録第32752号 一級建築士登録第250055号 坂本英史	DRAWING TITLE 3階平面詳細図(3)	DRAWING NO. A041
SCALE 1/50			

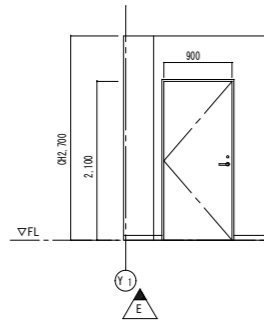
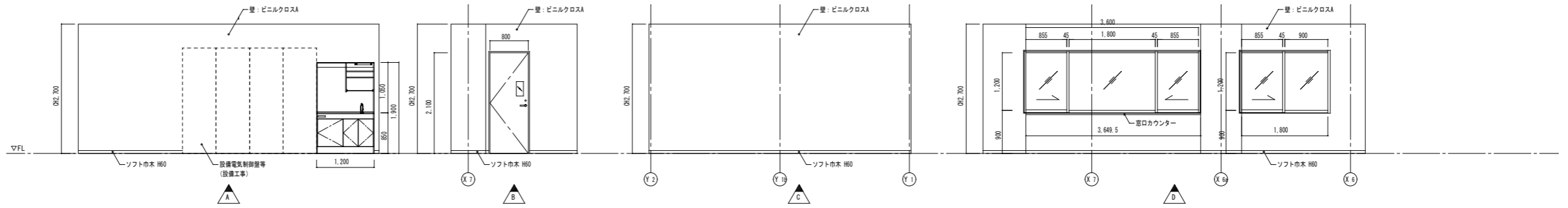
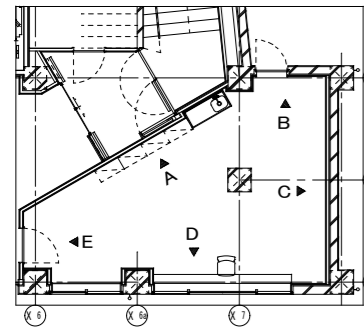


PROJECT TITLE (仮称) 火の山屋内展望施設新築建築主体工事 HOKIYAMA & AKESHI ARCH 隈研習建築設計事務所	一級建築士事務所 東京都建設業登録第32752号 一級建築士登録第359055号 坂本英史	DRAWING TITLE 3階平面詳細図(4)	DRAWING NO. A042
SCALE 1/50			

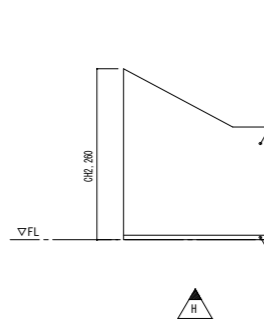
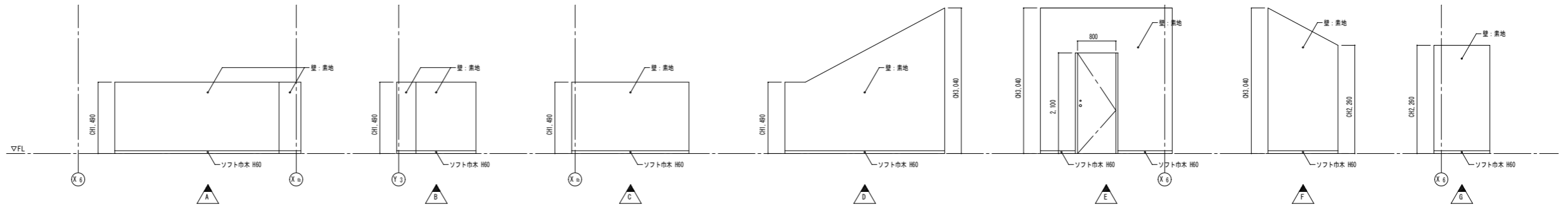
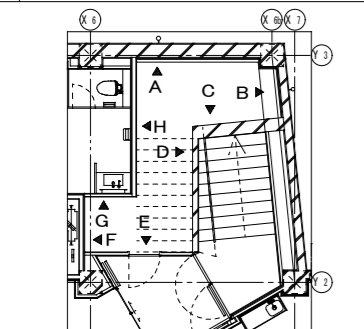
階段ロビー	
部位	仕様
床	仕上 長尺シートA
	下地 珪材
壁	仕上 ビニルクロスA
	下地 LGS+GB-Rt12.5+GB-RHt9.5 LGS100+GB-Ft21+21+GB-RHt12.5/GB-Rt12.5 LGS+GB-Rt12.5+GB-RHt12.5/Feボード t12.5
巾木	ソフト巾木 H60
天井	仕上 岩綿吸音板t12
	下地 GB-Rt12.5
備考	



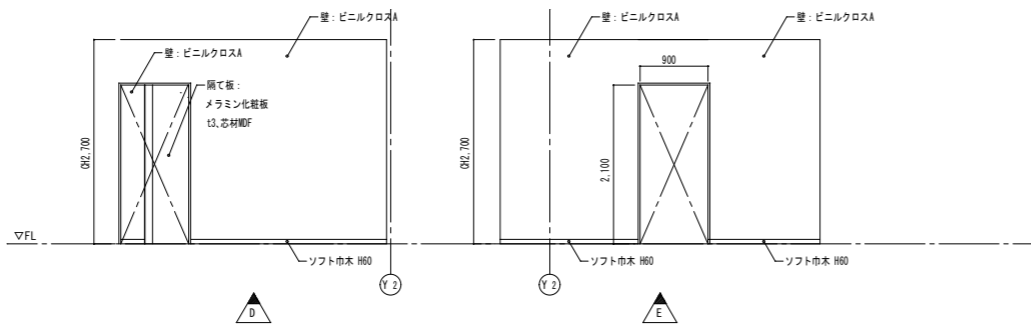
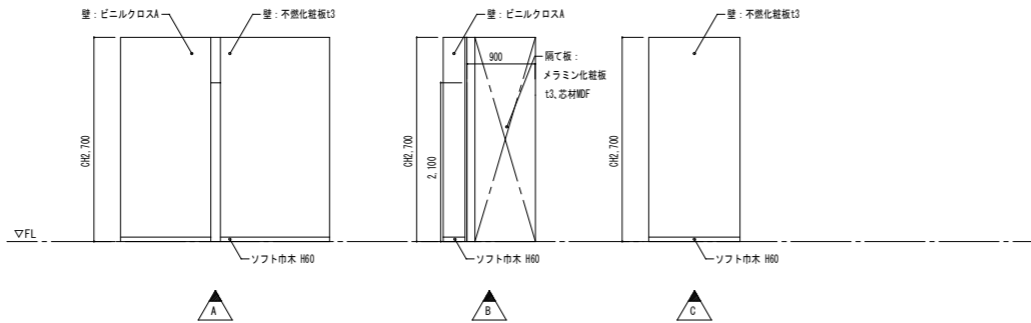
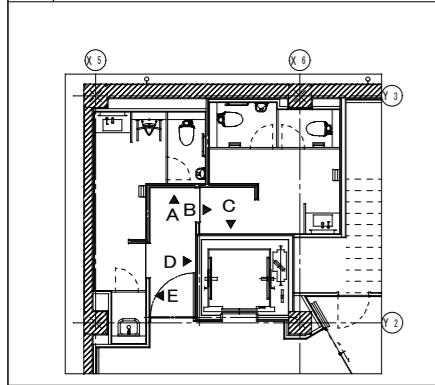
駅設置	
部位	仕様
床	仕上 長尺シートA
	下地 珪材
壁	仕上 ビニルクロスA
	下地 LGS+GB-Rt12.5 +GB-RHt12.5/GB-Rt12.5 GL+GB-Rt12.5 +GB-RHt12.5/GB-Rt12.5
巾木	ソフト巾木 H60
天井	仕上 岩綿吸音板t12
	下地 GB-Rt12.5
備考	



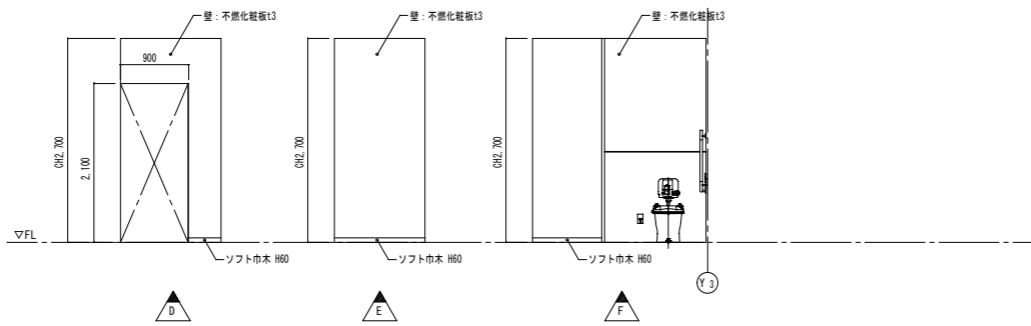
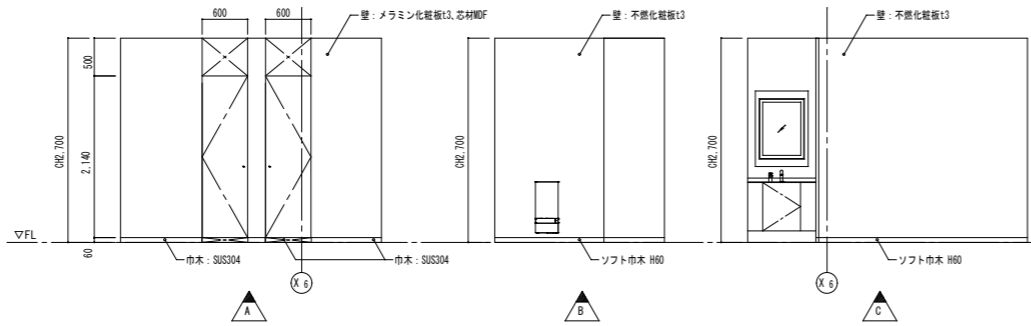
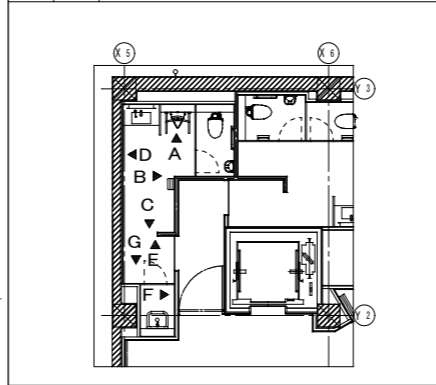
倉庫 (1)	
部位	仕様
床	仕上 防塵塗装
	下地 00金ゴテ
壁	仕上 素地
	下地 LGS+GB-Ft21+21 LGS100+GB-Rt12.5 GL+GB-Rt12.5
巾木	ソフト巾木
天井	仕上 RC打放し補修
	下地 素地
備考	



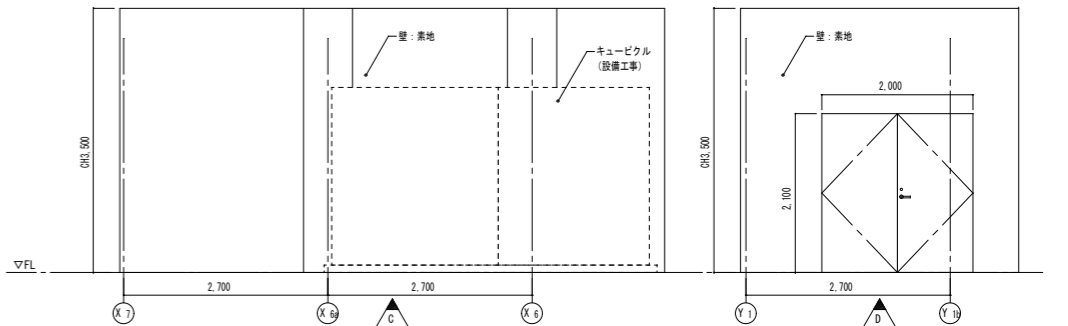
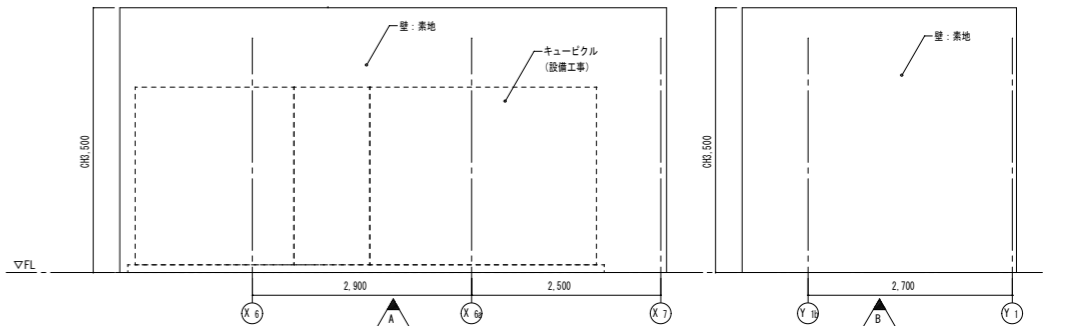
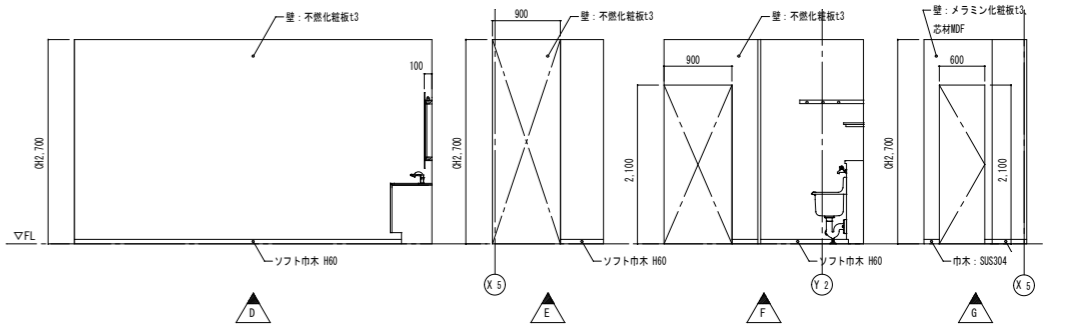
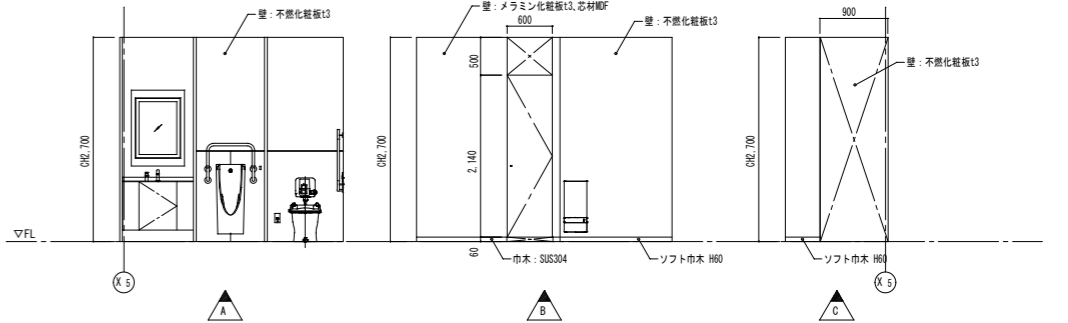
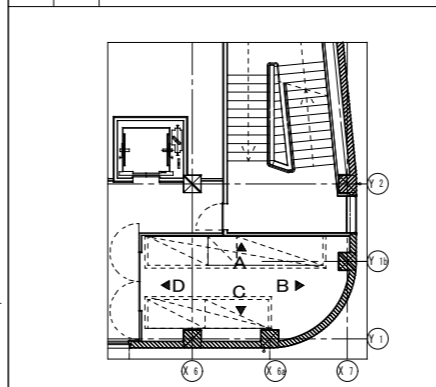
部位	仕様
床	仕上 長尺シートA
	下地 SL材
壁	仕上 ビニルクロスA
	下地 LGS+GB-Rt12.5/GB-Rt12.5 LGS100+GB-Ft21+21+GB-Rt12.5/GB-Rt12.5
巾木	ソフト巾木 H60
天井	仕上 GB-Rt12.5
	下地 岩綿吸音板t12
備考	



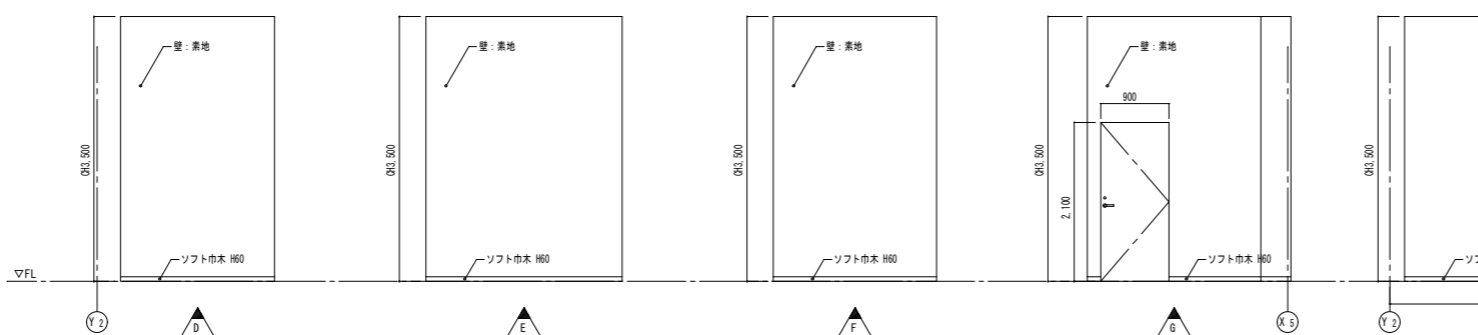
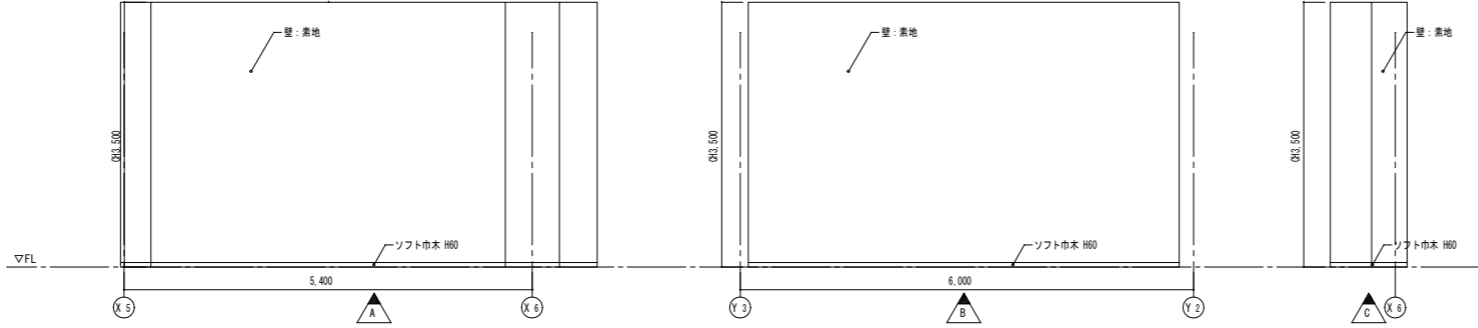
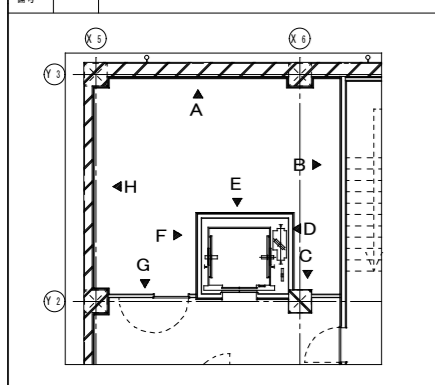
部位	仕様
床	仕上 長尺シートB
	下地 SL材
壁	仕上 不燃化粧板t3/メラミン化粧板t3,芯材MDF
	下地 LGS+GB-S12.5 GL+GB-S12.5
巾木	ソフト巾木 H60/SUS304
天井	仕上 岩綿吸音板t12
	下地 GB-Rt12.5
備考	



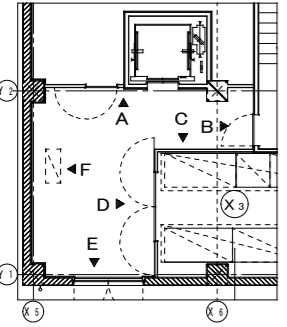
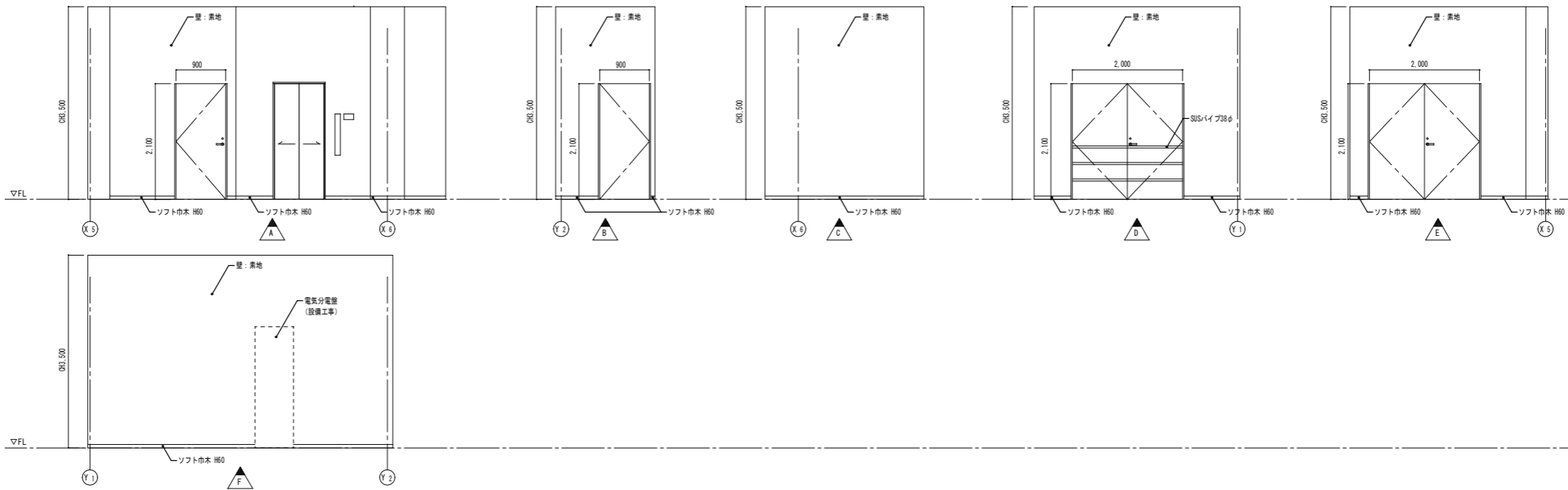
部位	仕様
床	仕上 防塵塗装
	下地 C1金ゴチ
壁	仕上 素地
	下地 ウレタン系現場発泡不燃断熱材 t=25 LGS+GB-Rt12.5 LGS+GB-Ft21+21
巾木	-
天井	仕上 素地
	下地 RCスラブあらわし
備考	



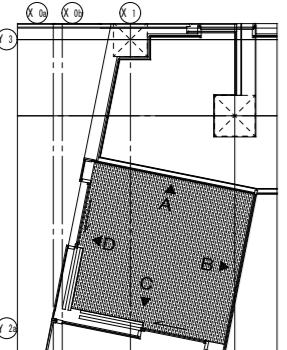
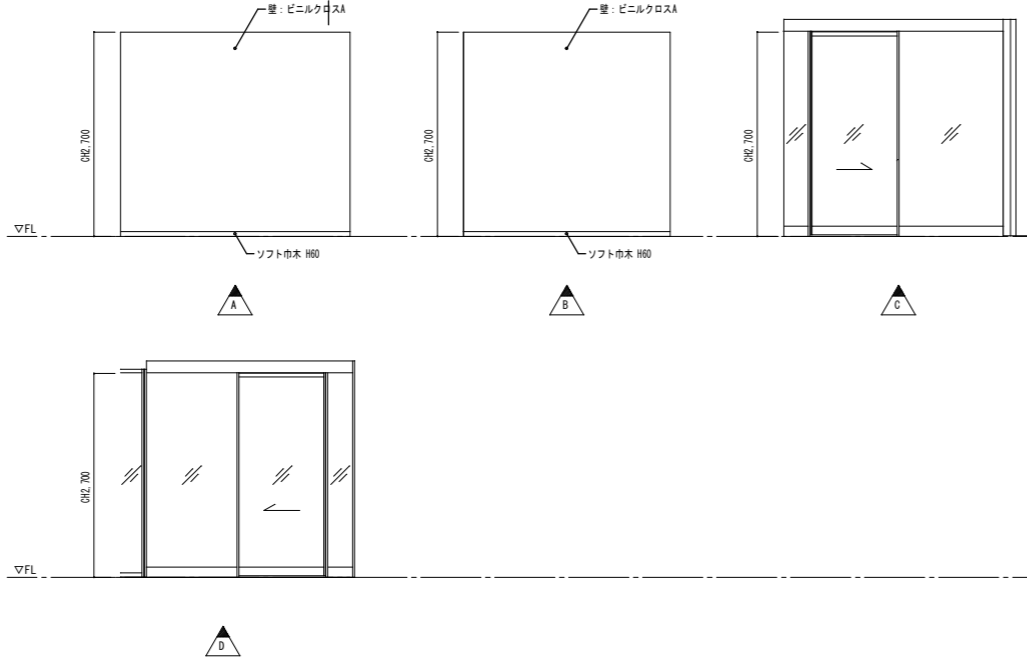
部位	仕様
床	仕上 防塵塗装
	下地 C1金ゴチ
壁	仕上 素地
	下地 ウレタン系現場発泡不燃断熱材 t=25 LGS+GB-Rt12.5 LGS100+GB-Ft21+21 GL+GB-Rt12.5
巾木	ソフト巾木 H60
天井	仕上 素地
	下地 RCスラブあらわし
備考	



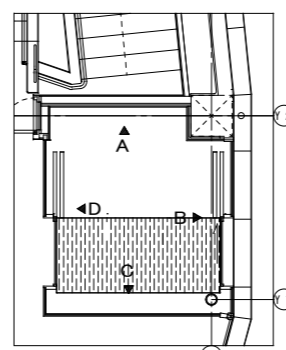
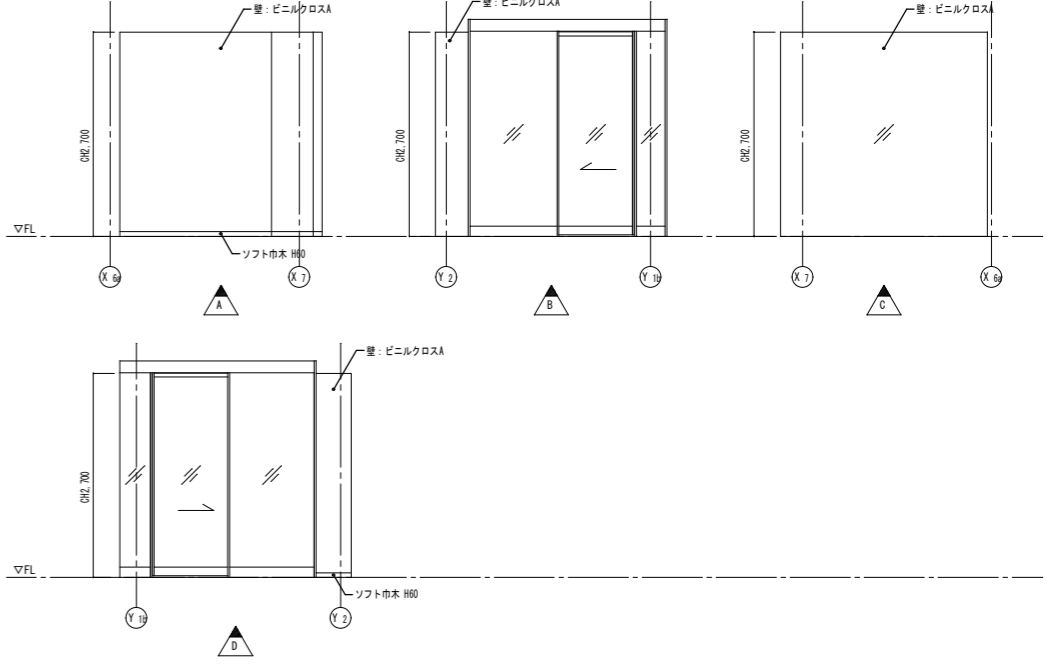
廊下 (2)		仕様
部位	仕上	防塵塗装
床	下地	09金ゴチ
壁	仕上	素地
	下地	ウレタン系珪藻土不燃断熱材 t=25
		GL+GB-Rt12.5
		LGS+GB-Rt12.5
		LGS100+GB-Ft21+21
	巾木	ソフト巾木 H60
天井	仕上	素地
	下地	GB-Dt9.5
備考		

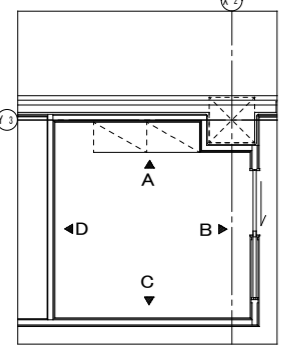
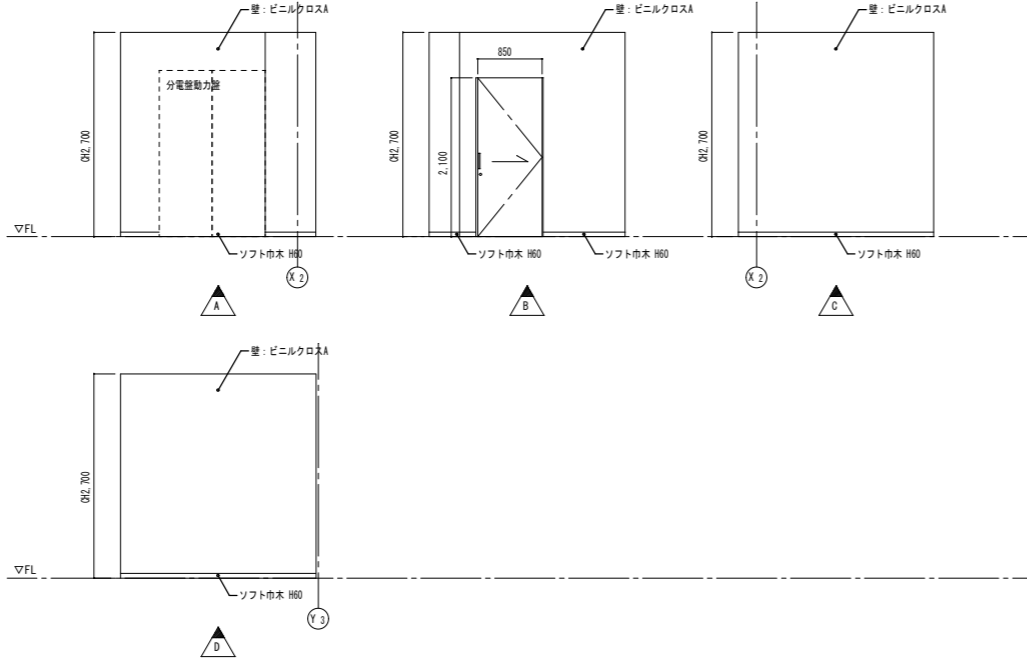
風除室 (1)		仕様
部位	仕上	玄関マット
床	下地	09置均し
壁	仕上	ビニルクロスA
	下地	LGS+GB-Rt12.5 +GB-Rt12.5/GB-Rt12.5
	巾木	ソフト巾木 H60
天井	仕上	岩綿吸音板t12
	下地	GB-Dt9.5
備考		

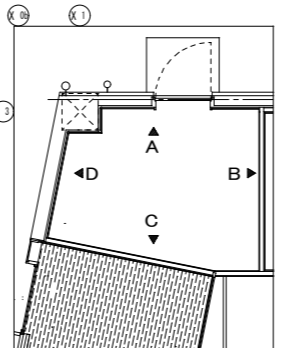
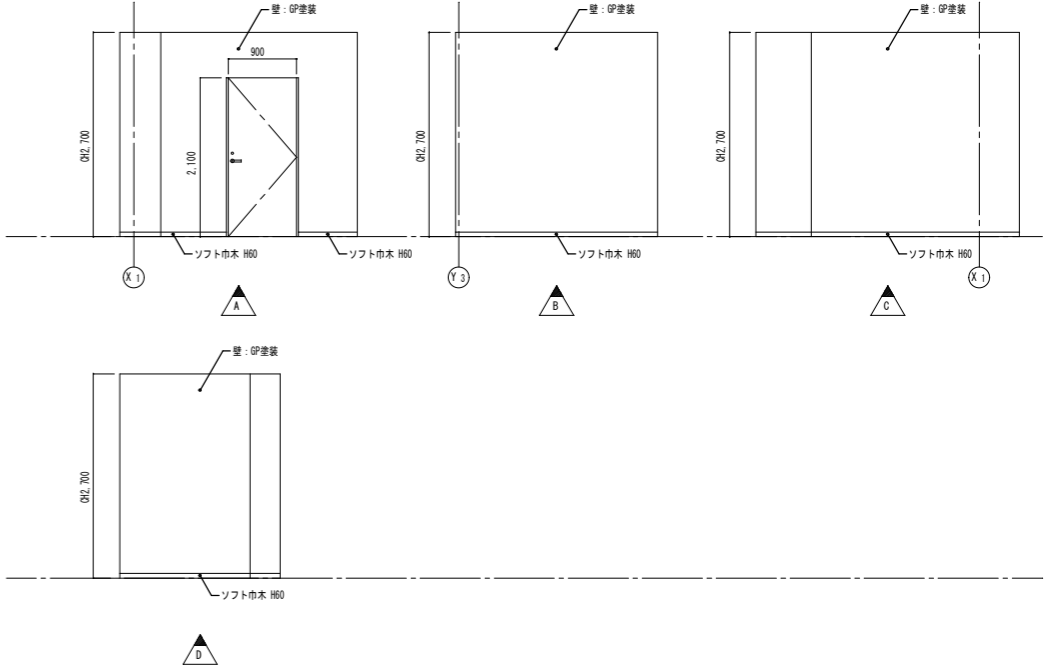
風除室 (2)		仕様
部位	仕上	玄関マット (09置均し部)、表尺シートA (SL材部)
床	下地	09置均し、SL材
壁	仕上	ビニルクロスA
	下地	LGS+GB-Rt12.5+GB-Rt12.5/GB-Rt12.5
		LGS100+GB-Ft21+21+GB-Rt12.5/GB-Rt12.5
	巾木	ソフト巾木 H60
天井	仕上	岩綿吸音板t12
	下地	GB-Rt12.5
備考		

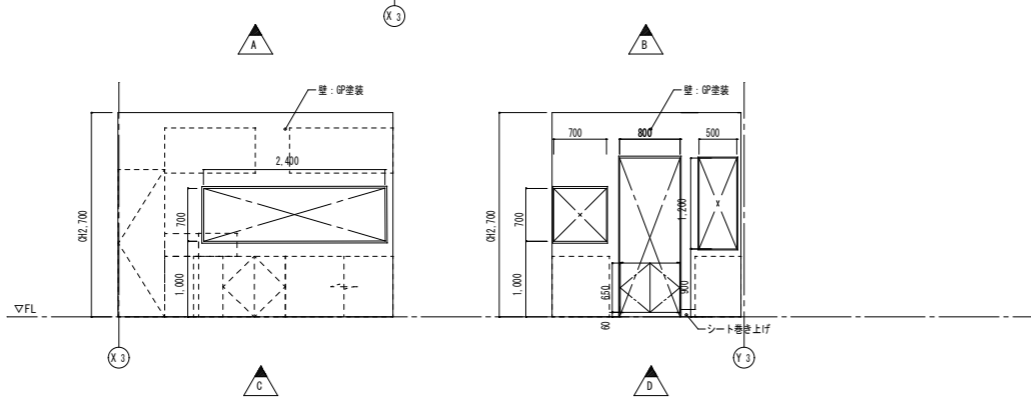
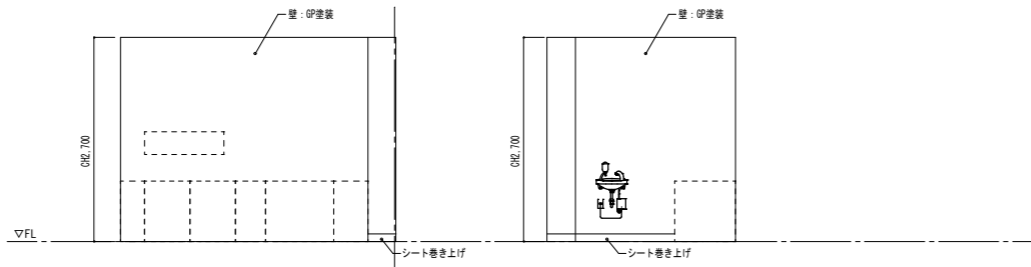
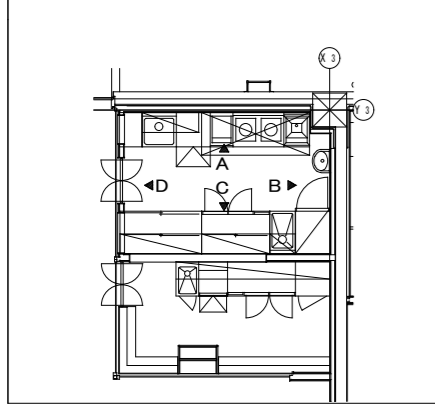
スタッフルーム		仕様
部位	仕上	長尺シートA
床	下地	SL材
壁	仕上	ビニルクロスA
	下地	LGS+GB-Rt12.5+GB-Rt12.5/GB-Rt12.5
	巾木	ソフト巾木 H60
天井	仕上	岩綿吸音板t12
	下地	GB-Rt12.5
備考		

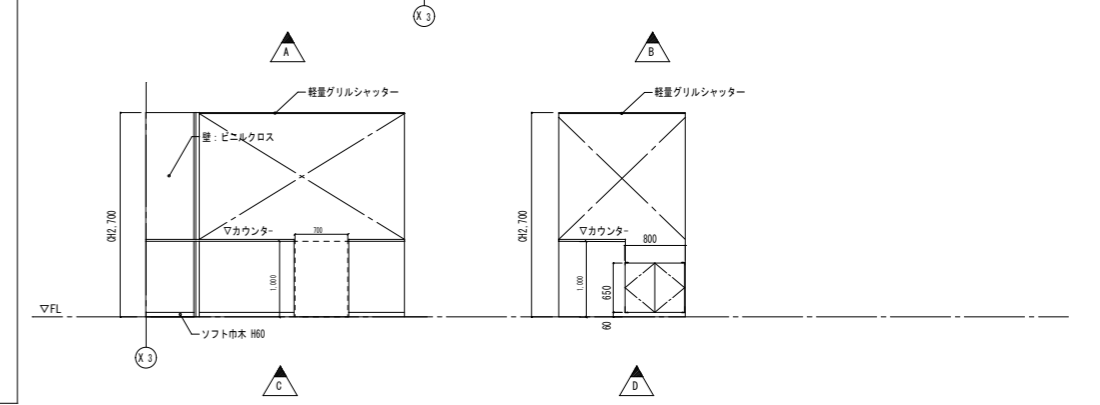
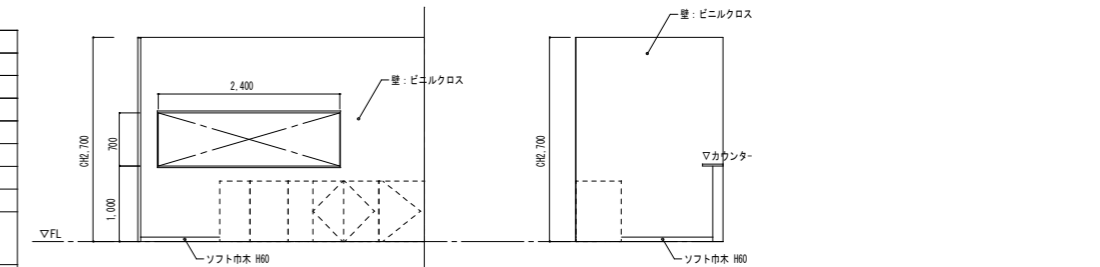
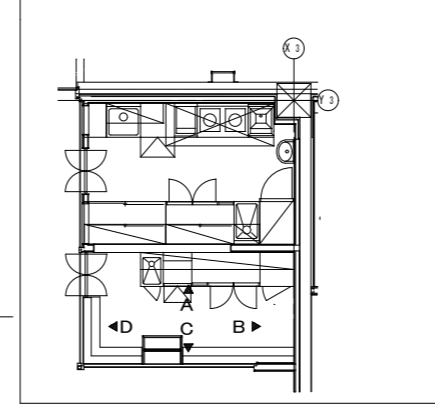
倉庫 (3)		仕様
部位	仕上	防塵塗装
床	下地	09金ゴチ
壁	仕上	伊達装
	下地	GL+GB-Rt9.5+ケイカル板t6
		LGS+ケイカル板t6+6
	巾木	ソフト巾木 H60
天井	仕上	素地
	下地	GB-Dt9.5
備考		

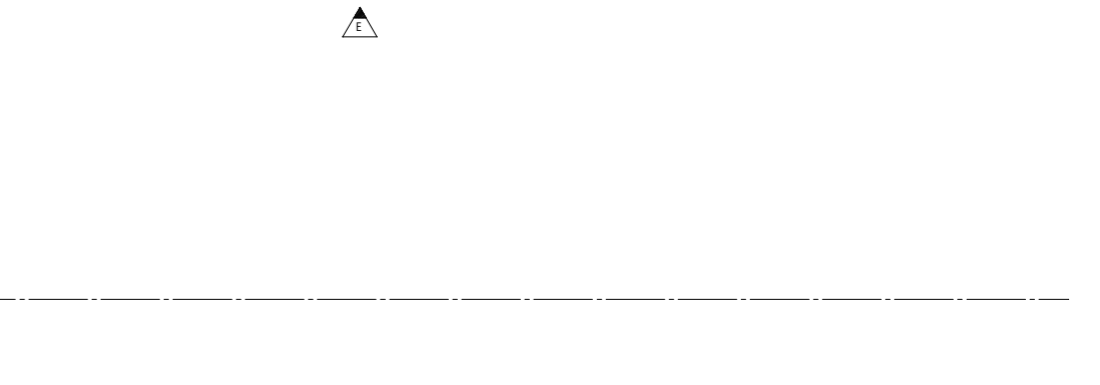
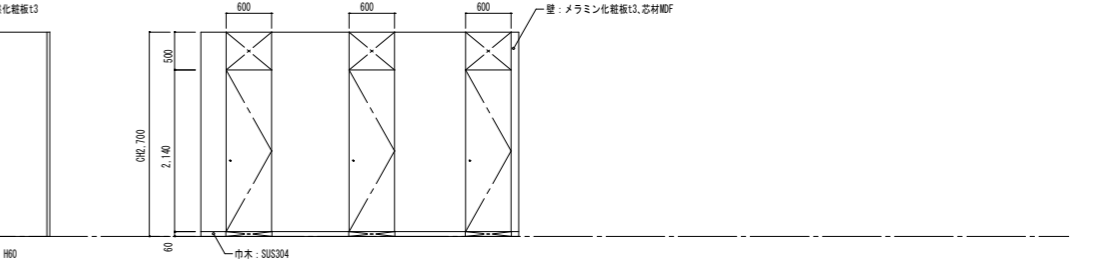
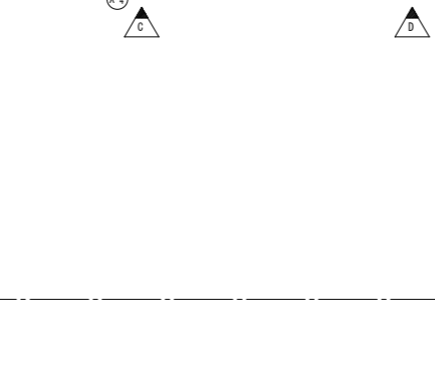
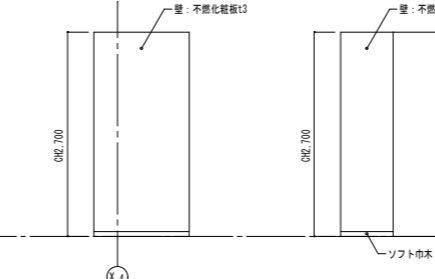
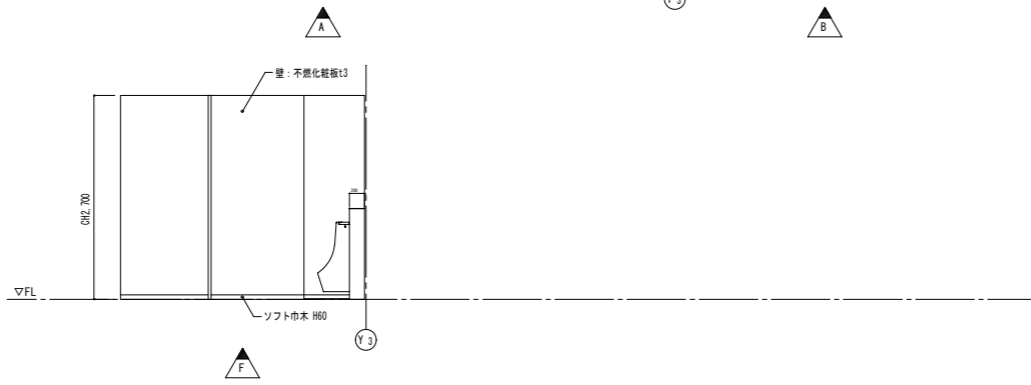
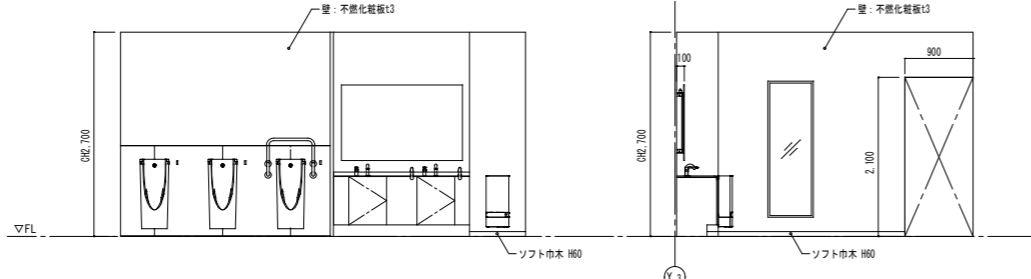
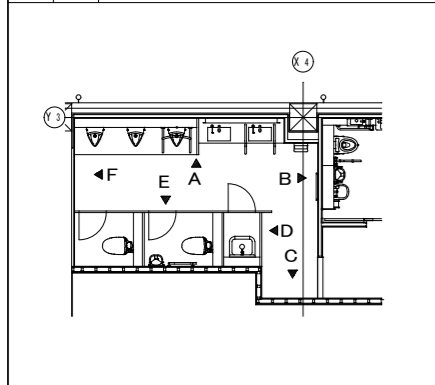
厨扉	部位	仕様
床	仕上	長尺シートC
	下地	SL材
壁	仕上	伊達装
	下地	LGS+ケイカル板t6+6 GL+ケイカル板t6+6
巾木	仕上	シート巻き上げ
	下地	岩綿吸音板t12
天井	仕上	岩綿吸音板t12
	下地	GP-R12.5
備考		



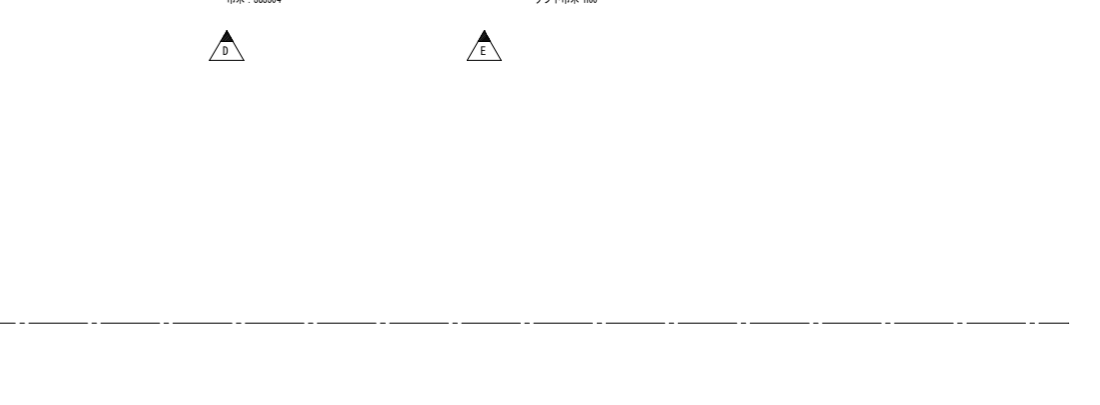
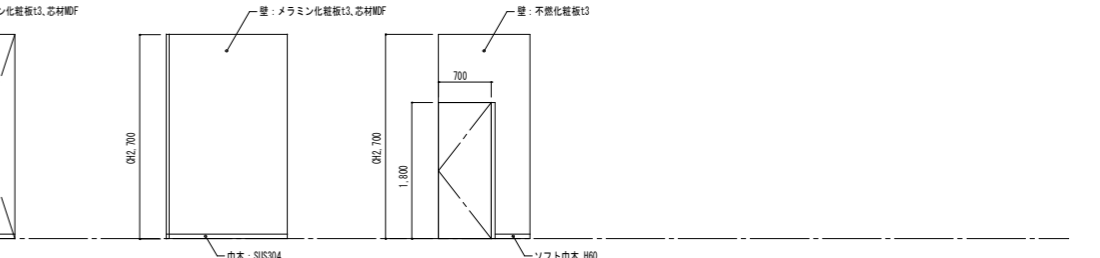
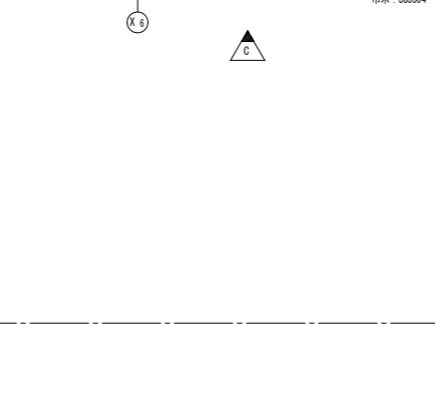
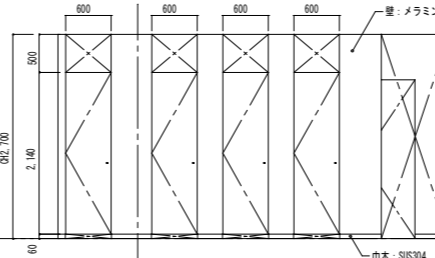
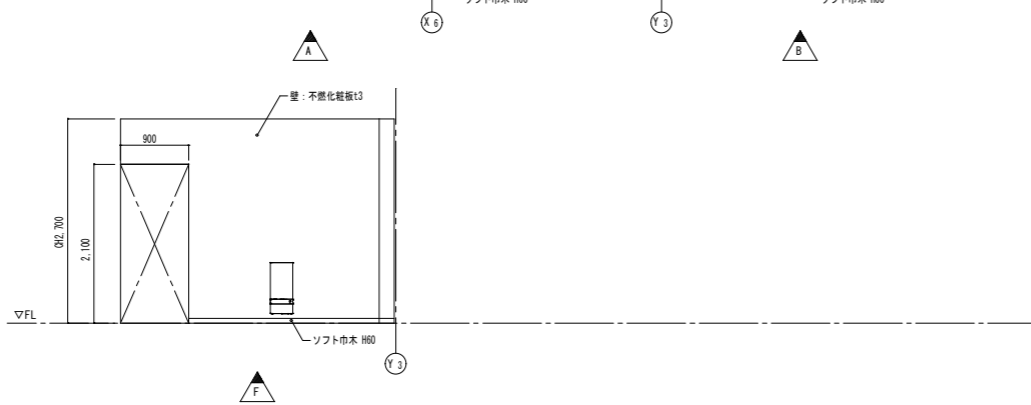
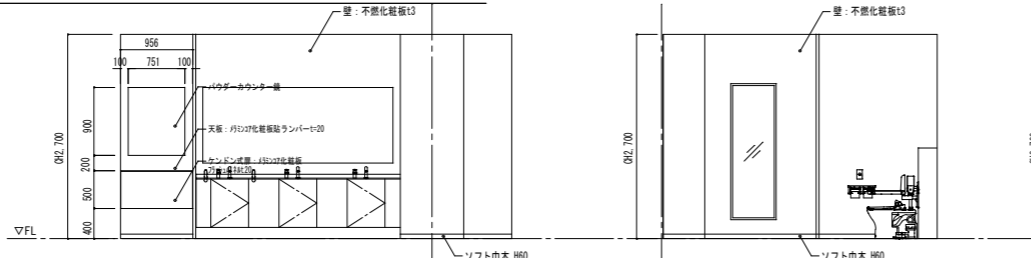
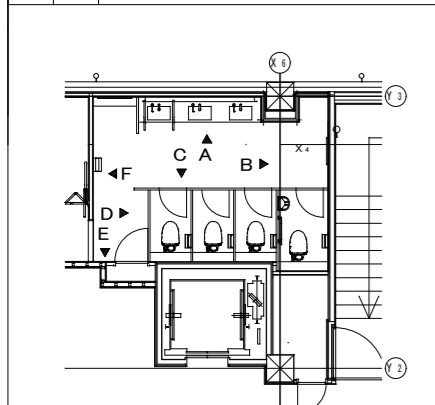
カフェコーナー		部位	仕様
床	仕上	長尺シートA	
	下地	SL材	
壁	仕上	ビニルクロスA	
	下地	LGS+GP-R12.5+GP-R12.5/GP-R12.5	
巾木	仕上	ソフト巾木 H60	
	下地	岩綿吸音板t12	
天井	仕上	岩綿吸音板t12	
	下地	GP-R12.5	
備考			



男子便所 (2)		部位	仕様
床	仕上	長尺シートB	
	下地	SL材	
壁	仕上	不燃化粧板t3/メラミン化粧板t3, 芯材MPF	
	下地	LGS+GP-S12.5 GL+GP-S12.5	
巾木	仕上	ソフト巾木 H60 / SUS304	
	下地	岩綿吸音板t12	
天井	仕上	岩綿吸音板t12	
	下地	GP-R12.5	
備考			



女子便所 (2)		部位	仕様
床	仕上	長尺シートB	
	下地	SL材	
壁	仕上	不燃化粧板t3/メラミン化粧板t3, 芯材MPF	
	下地	LGS+GP-S12.5 LGS100+GP-F121+21	
巾木	仕上	ソフト巾木 H60 / SUS304	
	下地	岩綿吸音板t12	
天井	仕上	岩綿吸音板t12	
	下地	GP-R12.5	
備考			



多機能便所 (1)

部位	仕様
床	仕上 長尺シートB 下地 SL材
壁	仕上 不燃化粧板t3 下地 LGS+GB-St12.5 巾木 ソフト巾木 H60
天井	仕上 GB-Rt12.5 下地 岩綿吸音板t12

多機能便所 (2)

部位	仕様
床	仕上 長尺シートB 下地 SL材
壁	仕上 不燃化粧板t3 下地 LGS+GB-St12.5 巾木 ソフト巾木 H60
天井	仕上 GB-Rt12.5 下地 岩綿吸音板t12

授乳室

部位	仕様
床	仕上 長尺シートA 下地 SL材
壁	仕上 ビニルクロスA 下地 GL+GB-Rt12.5+GB-Rt12.5/GB-Rt12.5 LGS+GB-Rt12.5+GB-Rt12.5/GB-Rt12.5
巾木	ソフト巾木 H60
天井	仕上 岩綿吸音板t12 下地 GB-Rt12.5

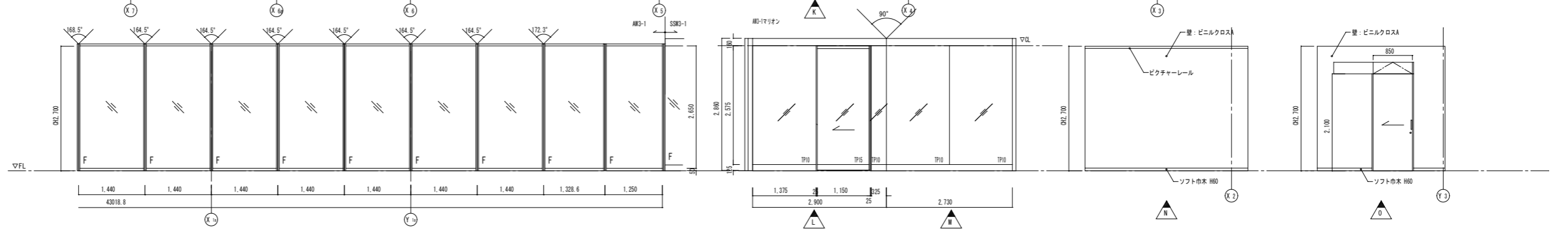
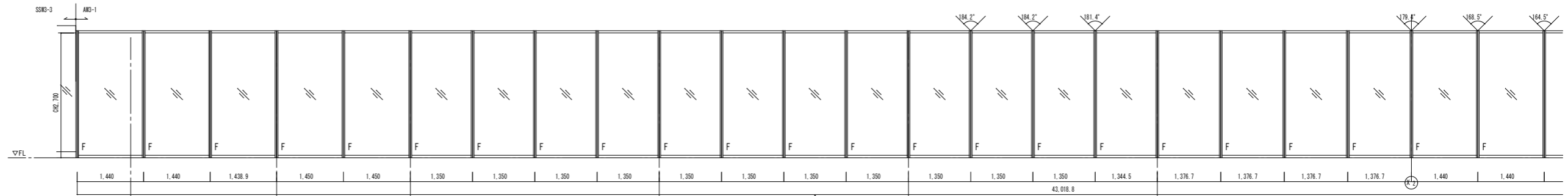
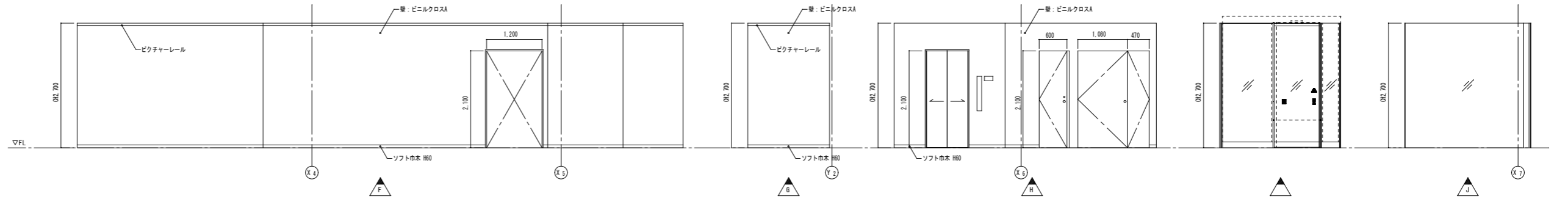
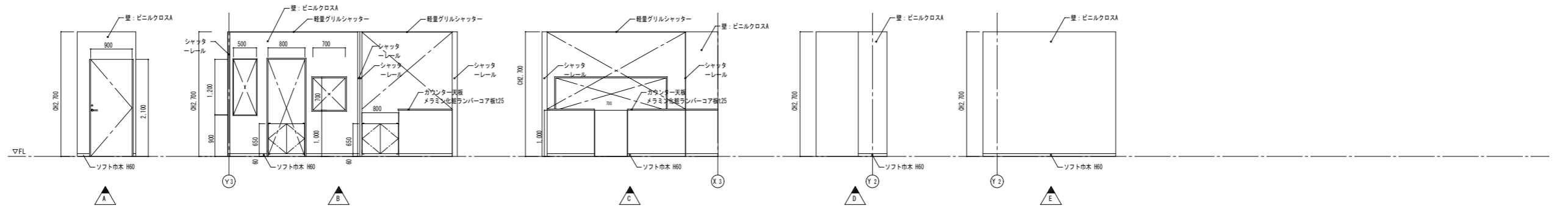
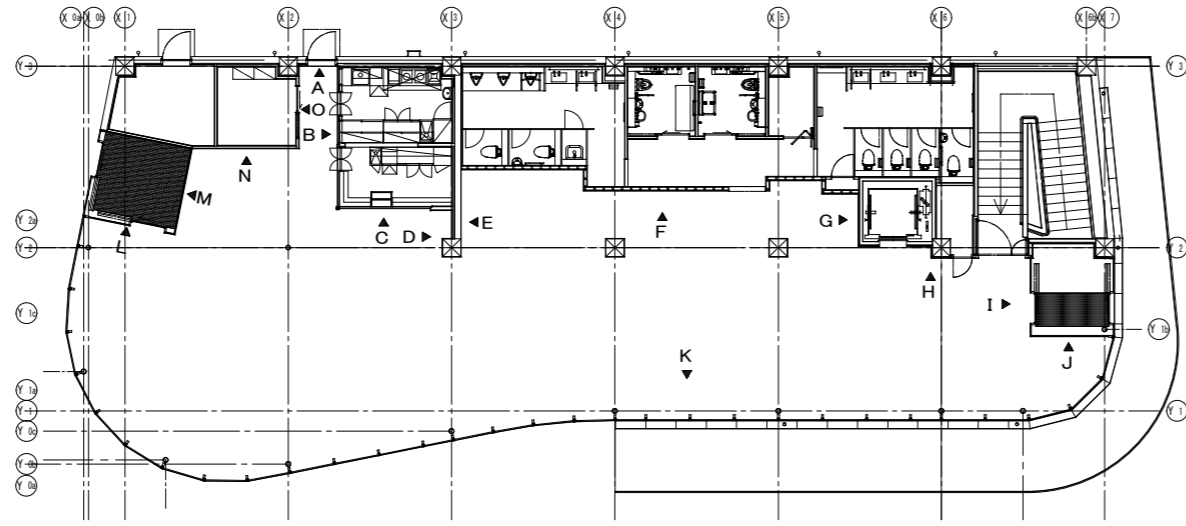
廊下 (3)

部位	仕様
床	仕上 長尺シートA 下地 SL材
壁	仕上 ビニルクロスA 下地 LGS+GB-Rt12.5+GB-Rt12.5/GB-Rt12.5 LGS+GB-Rt12.5+GB-Rt12.5/GB-Rt12.5 通音システム壁 (ハイパーウォールZ・11数自板タイプLGS85)
巾木	ソフト巾木 H60
天井	仕上 岩綿吸音板t12 下地 GB-Rt12.5

倉庫 (4)

部位	仕様
床	仕上 防塵塗装 下地 C3金ゴケ
壁	仕上 素地 下地 LGS+GB-Ft21+21 LGS+GB-Rt12.5
巾木	ソフト巾木 H60
天井	仕上 素地 下地 GB-Dt9.5

展覧室	
部位	仕様
床	仕上 長尺シートA
	下地 S1材
壁	仕上 ビニルクロスA、EP塗装 (RC打ち放し補修モルタル10部)
	下地 LGS+GB-Rt12.5+GB-RH12.5/Feボ-ド12.5 LGS+GB-Rt12.5+GB-RH12.5/GB-Rt12.5 遮音システム壁 (ハイパーウォールZ・H数目標タイプ LGS65)+GB-RH12.5/Feボ-ド12.5 GL+GB-Rt12.5+GB-RH12.5/GB-Rt12.5 (柱) RC打ち放し補修モルタル10 (EV廻り) LGS100+GB-Ft21+21+GB-RH12.5/GB-Rt12.5
	巾木 ソフト巾木 H60
	天井 仕上 ビニルクロスA (R3600、H2700) 下地 ビニルクロスB (H2700~3200) GB-RH 5+9.5
備考	



PROJECT TITLE (仮称) 火の山屋内展室施設新築建築主体工事 HOKI HARA & ASSOCIATES 有限責任建築設計事務所	一級建築士事務所 東京府建設委員会登録第32752号 一級建築士登録第359055号 坂本英史	DRAWING TITLE 展覧室 (6)	DRAWING NO. A048
SCALE 1/100			

