

SSW3-1, SSW3-2, SSW3-3, SSW3-4

建具仕様 (ナブコハイランドドア) ※火災信号連動パニックオープン付	
構造名	ステンレス鋼製引き戸+FIX窓
枠仕上げ	SUS304 1.5t バイブレーション
扉仕上げ	ハイランドドア バイブレーション
下地材	特記なき限りSt. t1.6通し材とする。

品名	メーカー・品番	数量	備考
エンジン装置	ナブコ V-SL	1	NATRUS
補助光電センサ	ナブコ NP-01	1	
起動センサ	ナブコ NS-A02	2	無目内蔵型
点検口丁番	タキゲン B-551-1	4	隠し丁番
シリンダ本締錠	MIRA DG2D	1	
錠受け	MIRA DG2, STB型	1	

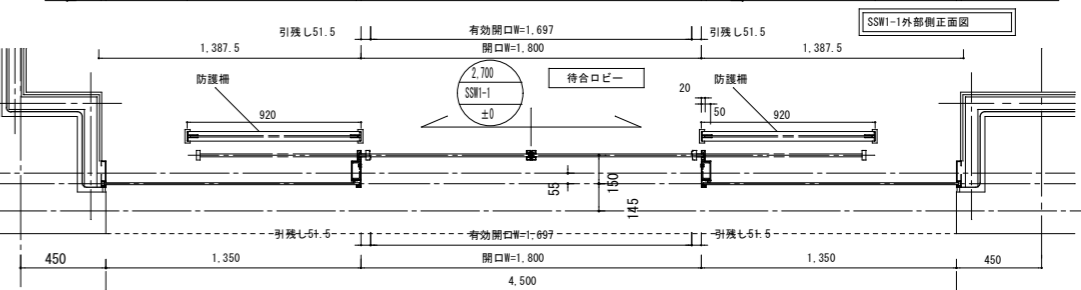
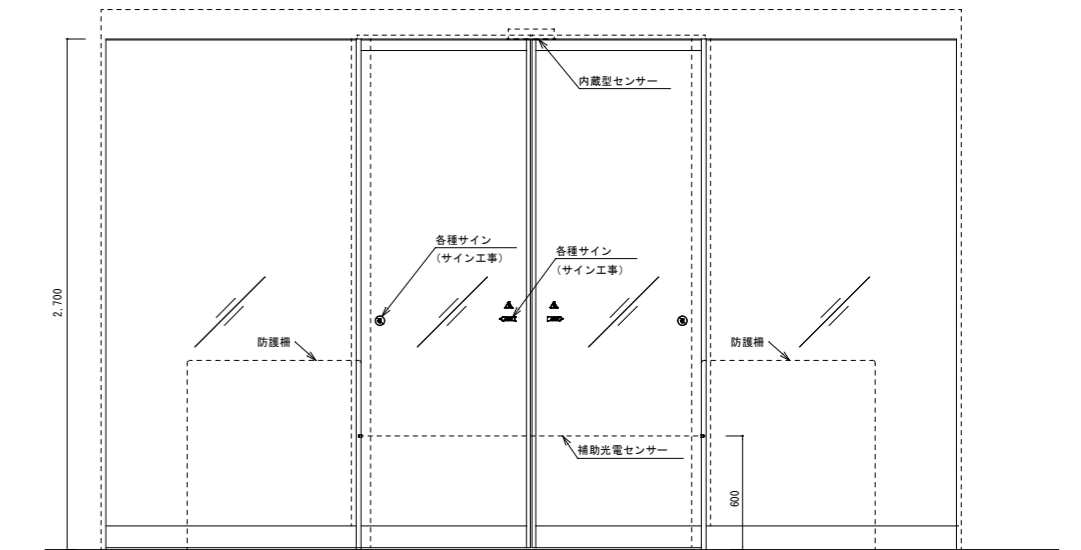
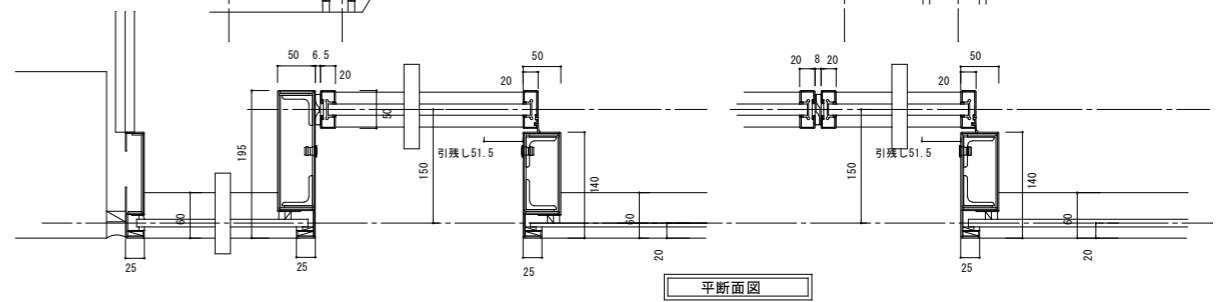
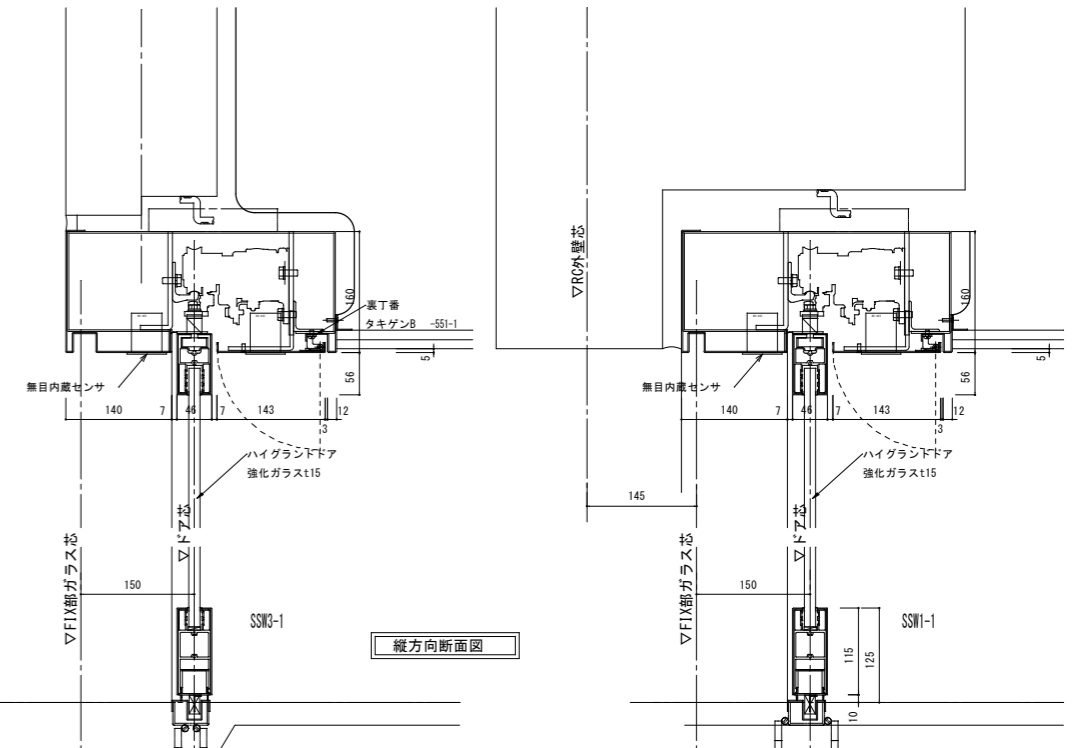
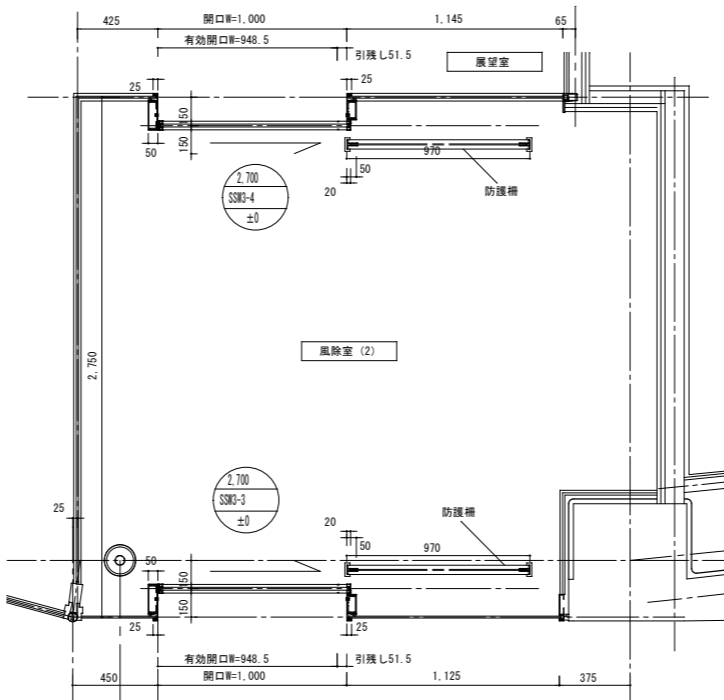
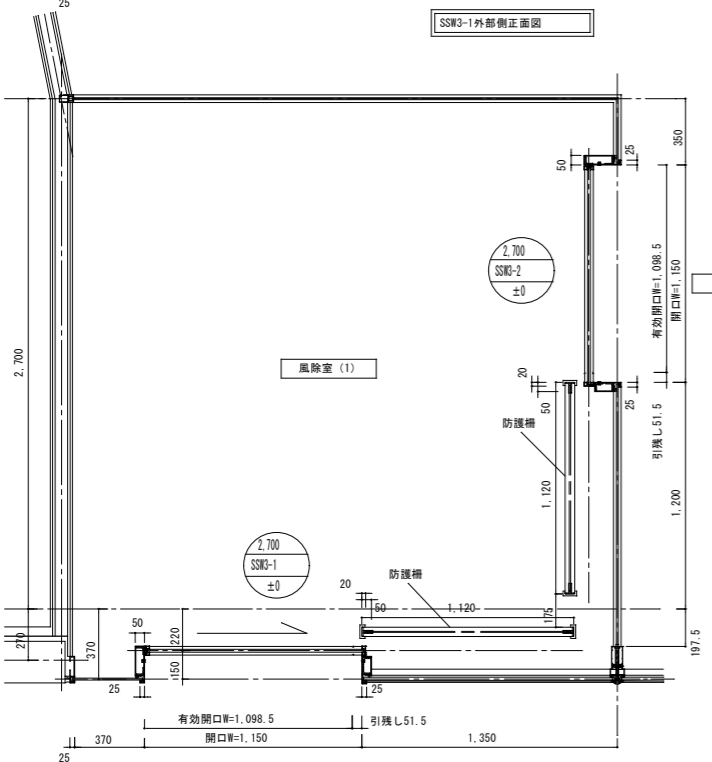
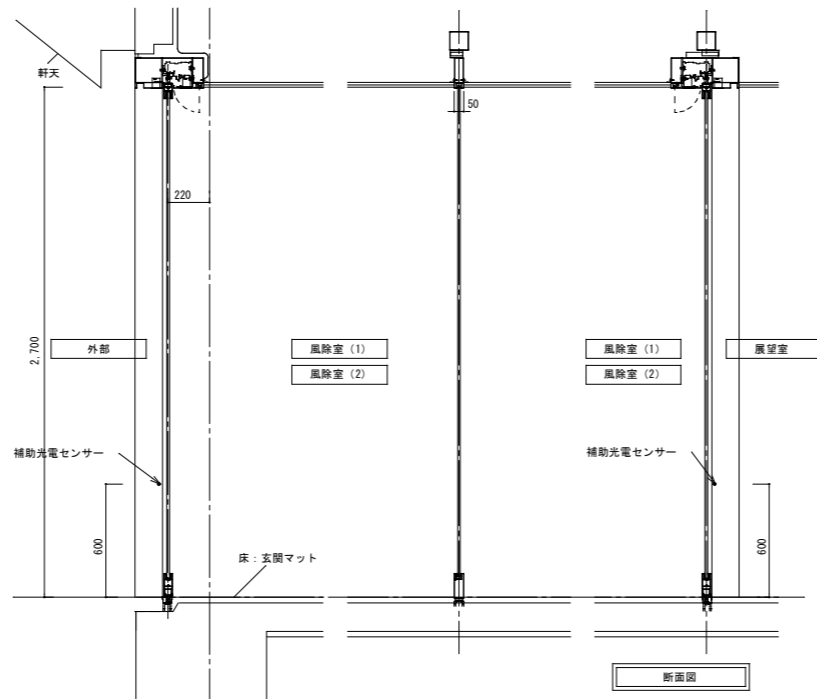
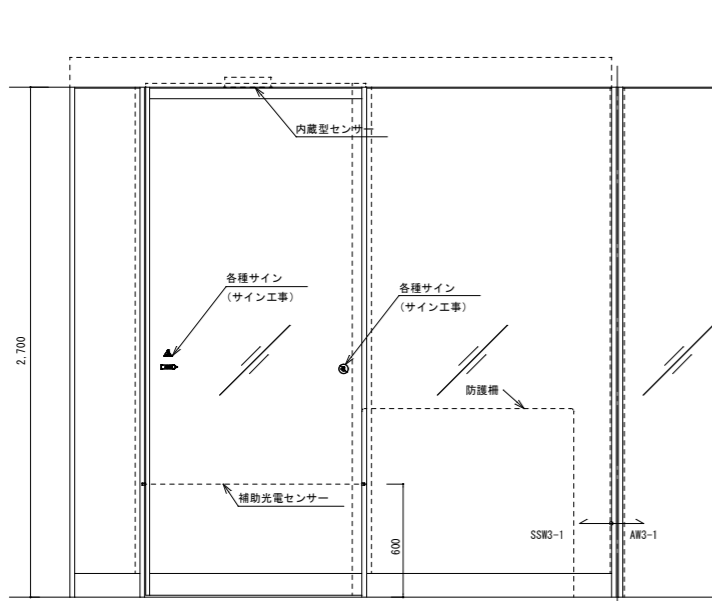
※メーカー、品番はすべて同等品とする。

SSW1-1

建具仕様 (ナブコハイランドドア) ※火災信号連動パニックオープン付	
構造名	ステンレス鋼製引き戸+FIX窓
枠仕上げ	SUS304 1.5t バイブレーション
扉仕上げ	ハイランドドア バイブレーション
下地材	特記なき限りSt. t1.6通し材とする。

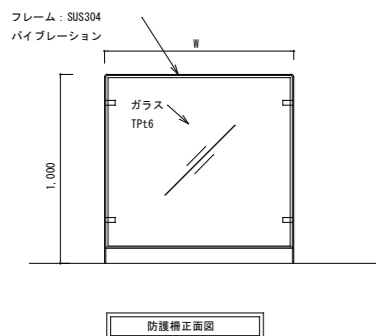
品名	メーカー・品番	数量	備考
エンジン装置	ナブコ V-SL	1	NATRUS
補助光電センサ	ナブコ NP-01	1	
起動センサ	ナブコ NS-A02	2	無目内蔵型
点検口丁番	タキゲン B-551-1	8	隠し丁番
シリンダ本締錠	MIRA DG2D	2	
錠受け	MIRA DG2, STB型	2	

※メーカー、品番はすべて同等品とする。

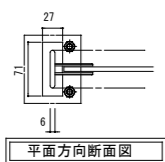


仕様	ナブコ セーフティウォールC (床埋込納まり) 同等
枠仕上げ	SUS304 バイブレーション
ガラス	TP t6mm
サイズ×箇所数	
SSW1-1	W=920 x 2
SSW1-2	W=750 x 2
SSW3-1	W=1,120 x 1
SSW3-2	W=1,120 x 1
SSW3-3	W=970 x 1
SSW3-4	W=970 x 1

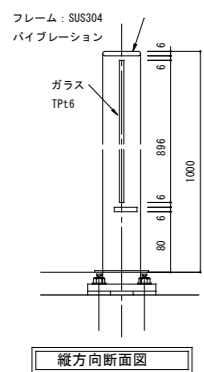
※メーカー、品番はすべて同等品とする。



防柵柵正面図



平面方向断面図



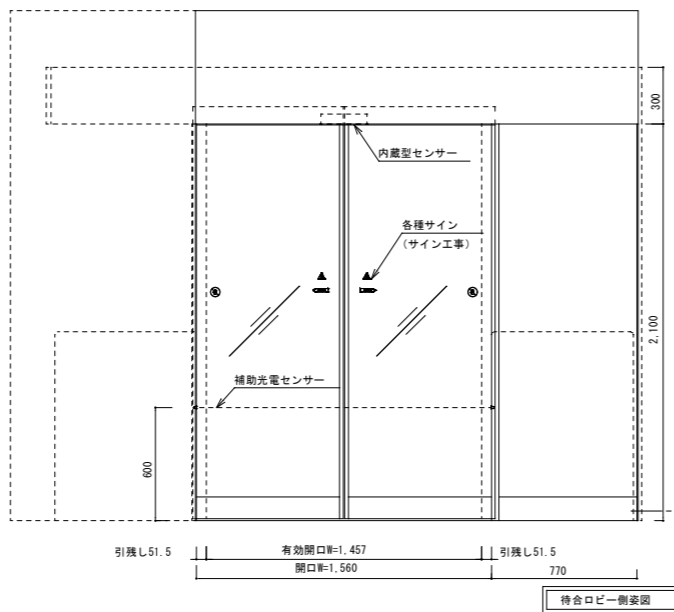
縦方向断面図

SSW1-2

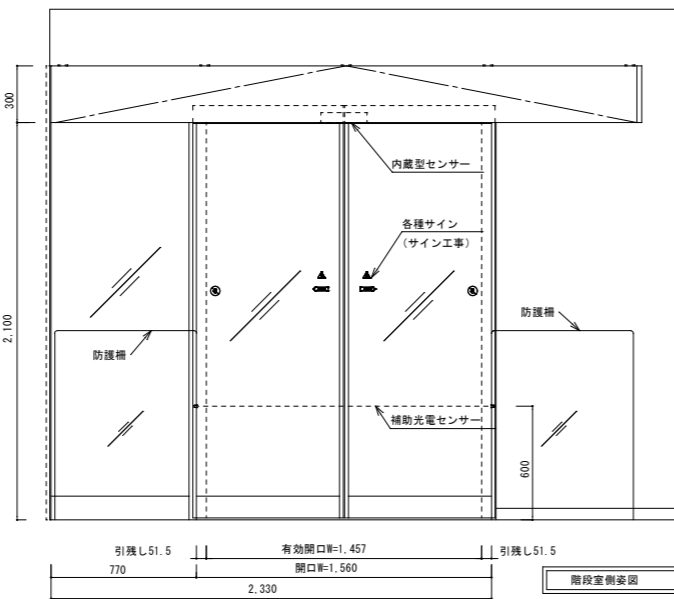
建具仕様	(ナブコハイランドドア) ※火災信号連動バニックオープン付		
構造名	ステンレス鋼製両引き+FIX窓		
枠仕上げ	SUS304 1.5t バイブレーション		
	上枠・エンジンボックス部はSt 1.6t SOP		
扉仕上げ	ハイランドドア バイブレーション		
下地材	特記なき限りSt 1.6適し材とする。		

品名	メーカー・品番	数量	備考
エンジン装置	ナブコ VS-85	1	
補助光電センサ	ナブコ NP-01	1	
起動センサ	ナブコ NS-A02	1	無目内蔵型
	ナブコ NSW-A01	1	無目取付型
点検口丁番	タキゲン B-551-1	5	隠し丁番

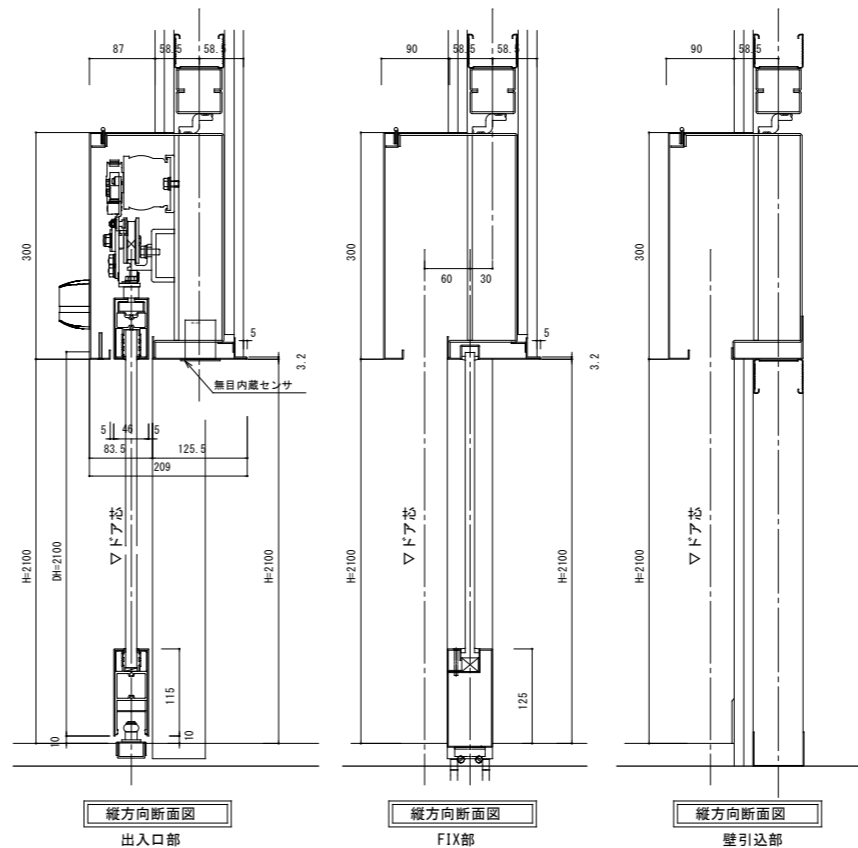
※メーカー、品番はすべて同等品とする。



待合ロビー側立面図



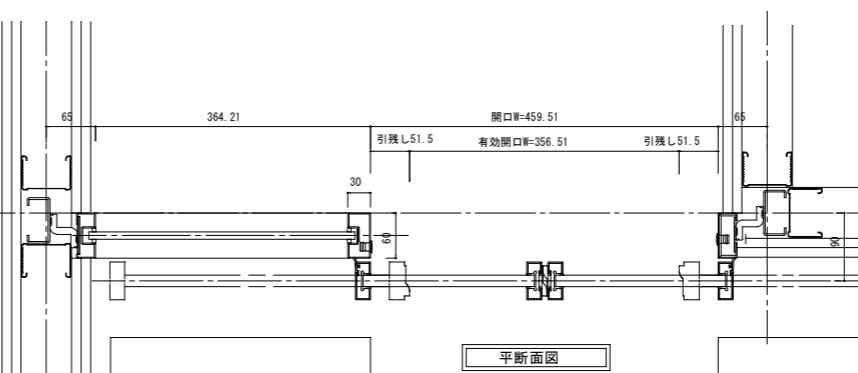
階段室側立面図



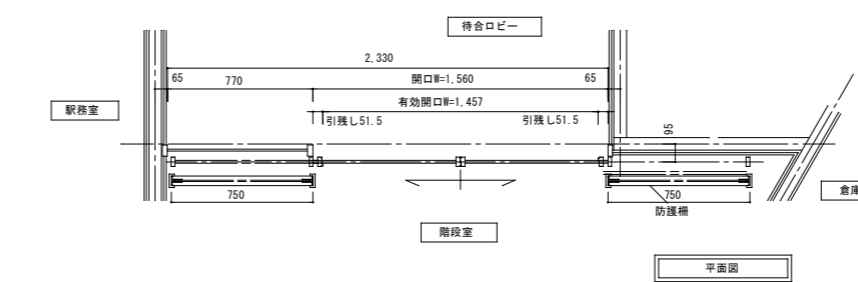
縦方向断面図 出入口部

縦方向断面図 FIX部

縦方向断面図 壁引込部



平断面図

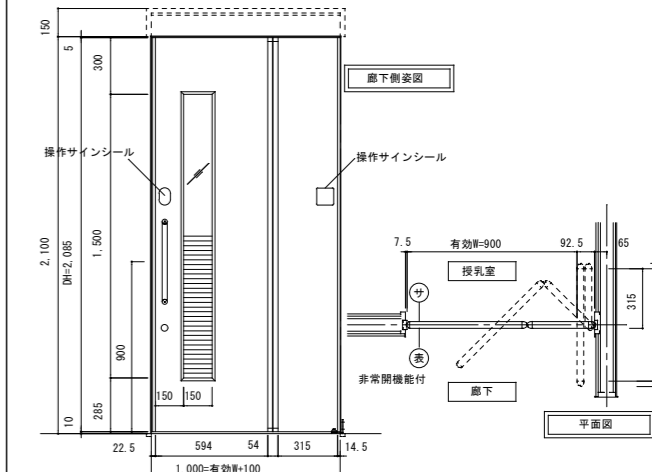


平断面図

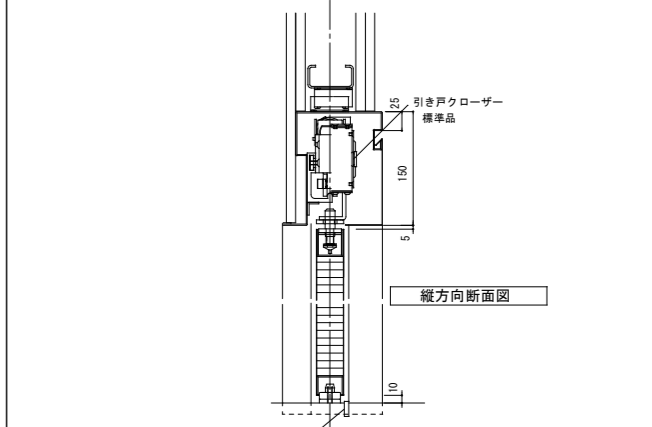
※SD3-4

建具仕様	文化シャッター ヒクオス手動タイプ 同等
構造名	縦長小窓ガラリ一体型軽量鋼板自由開き折れ戸
認定番号	EB-2053
枠仕上げ	溶融亜鉛メッキ鋼板t1.6 SOP塗装
扉仕上げ	溶融亜鉛メッキ鋼板t0.6 SOP塗装 / 芯材:ペーパーコア
小窓・ガラリ	溶融亜鉛メッキ鋼板t1.2 SOP塗装
ガラス	強化ガラス4 (セントラス薄手 ミストレックス5 同等)
手詰め防止ゴム	塩化ビニール製
押し棒	ユニオン製 6500-01-090-L452

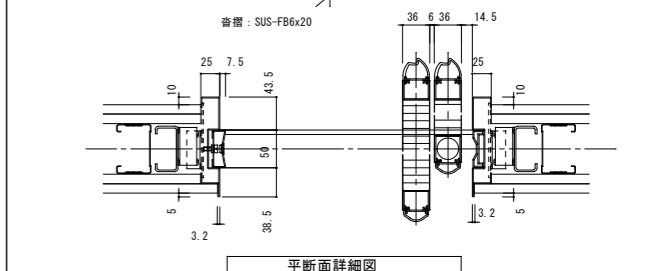
※メーカー、品番はすべて同等品とする。



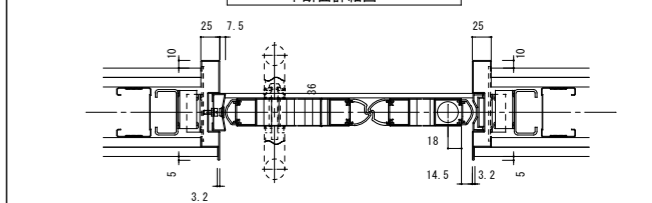
平面図



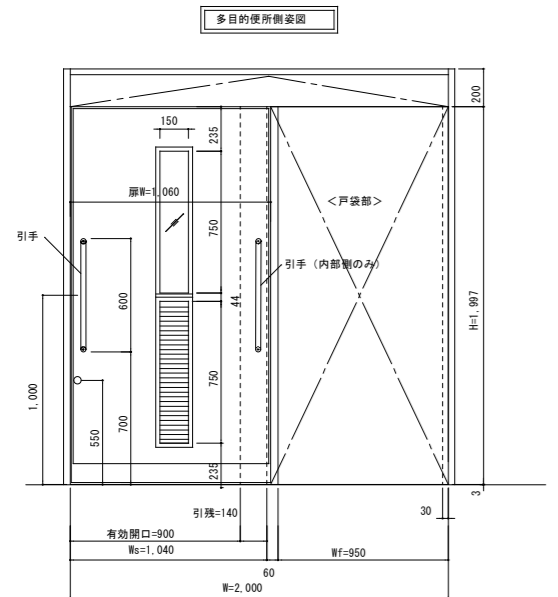
縦方向断面図



平断面詳細図

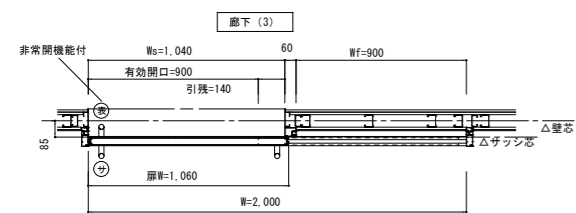


平断面図



建具仕様		YKKAP EXIMA51eシリーズ 同等
構造名	縦長小窓ガラリ一体型アルミ製引き戸	
枠仕上	アルミ型材 電着 (AF)IN (YHIN)	
額縁	St 1.6曲げ SOP	
扉仕上	アルミ型材 電着 (AF)IN (YHIN)	
引戸クローザー	リョービ製 SLS-2BAQ (ストップ付) 浴室用	
引戸錠	美和ロック FN-8 ※非常開機能付	
小窓・ガラリ	アルミ型材 電着 (AF)IN (YHIN)	
ガラス	型強化ガラスは (セントラス硝子 ミストレックス 同等)	
手詰め防止ゴム	塩化ビニール製	
押し棒	ユニオン製 6500-01-090-L600	

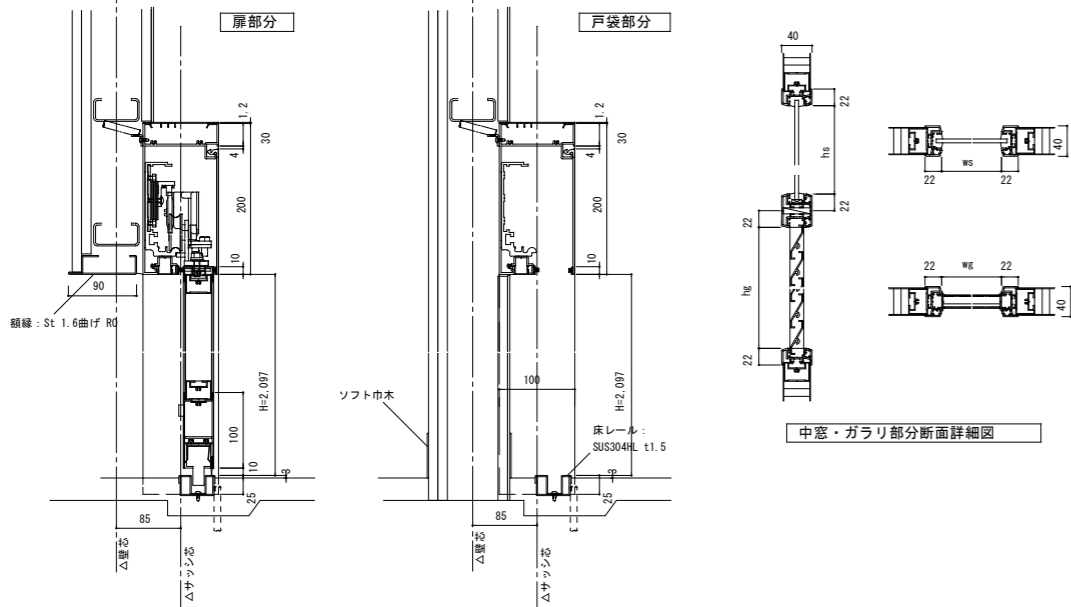
※メーカー及び製品はすべて同等品とする。



多機能便所 (1)

平面図

縦方向断面図



扉部分

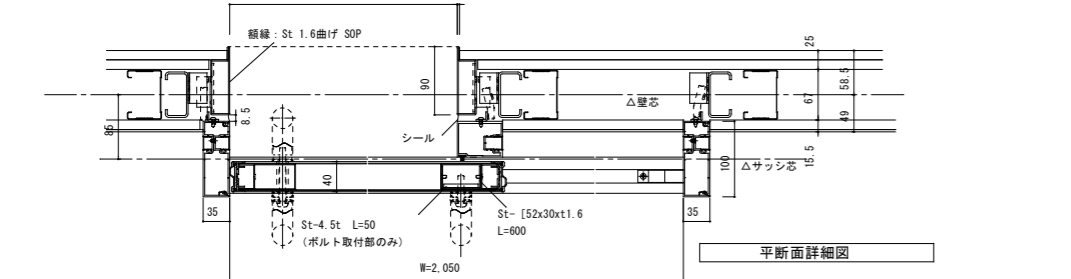
戸袋部分

中窓・ガラリ部分断面詳細図

ソフト巾木

床レール: SUS304H t1.5

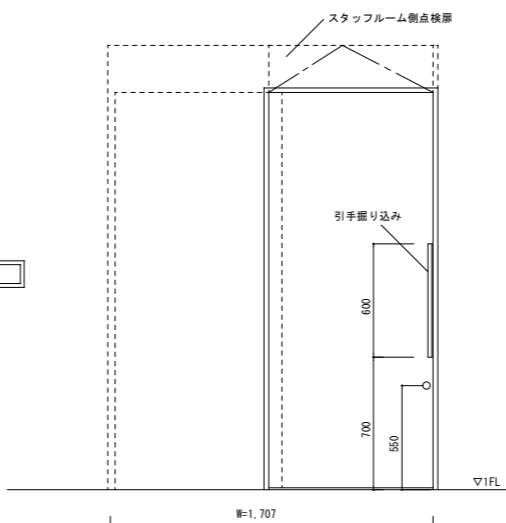
平断面詳細図



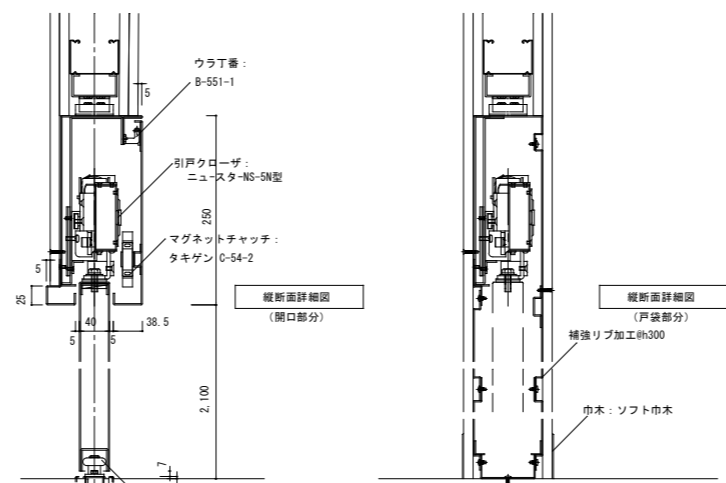
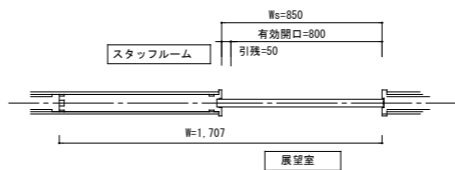
建具仕様	
構造名	戸袋付き上吊り引き込み戸
枠仕上	溶融亜鉛メッキ鋼板t1.6 SOP塗装
扉仕上	溶融亜鉛メッキ鋼板t0.6 SOP塗装 / スチールフラッシュ
引戸クローザー	ニュースタ-NS-5N型
引戸錠	美和ロック SL77-8
引手	扉握り込み加工

※メーカー及び製品はすべて同等品とする。

展望室側面図

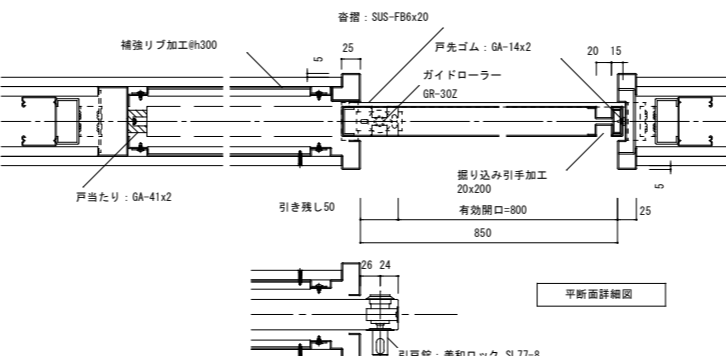


平面図

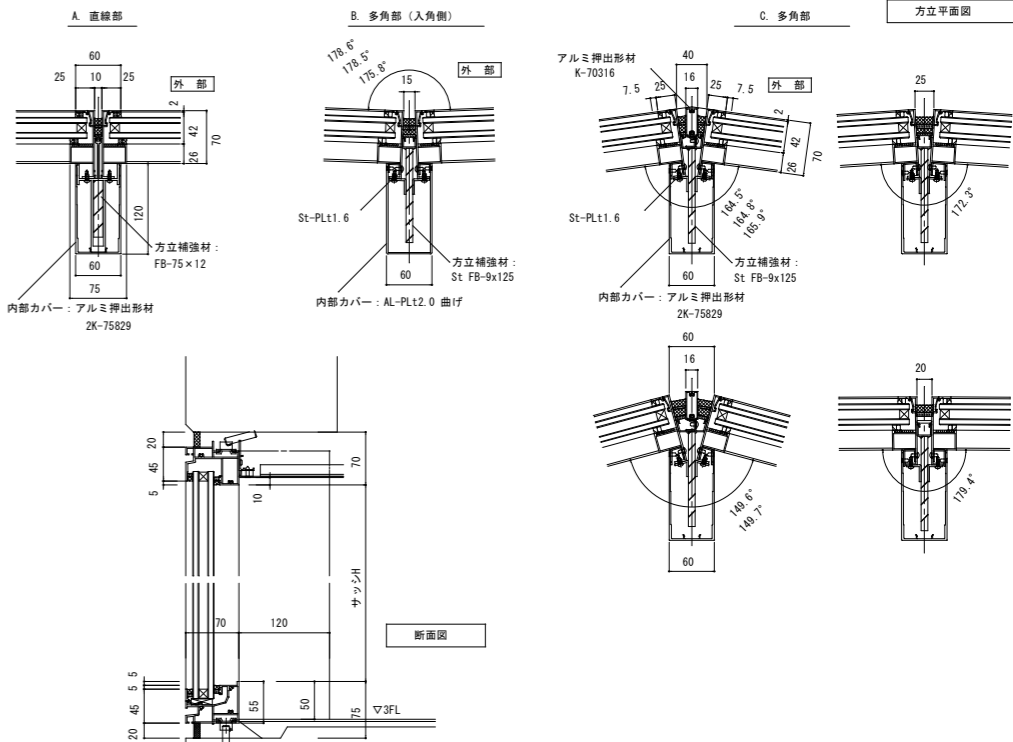


縦断面詳細図 (開口部分)

縦断面詳細図 (戸袋部分)

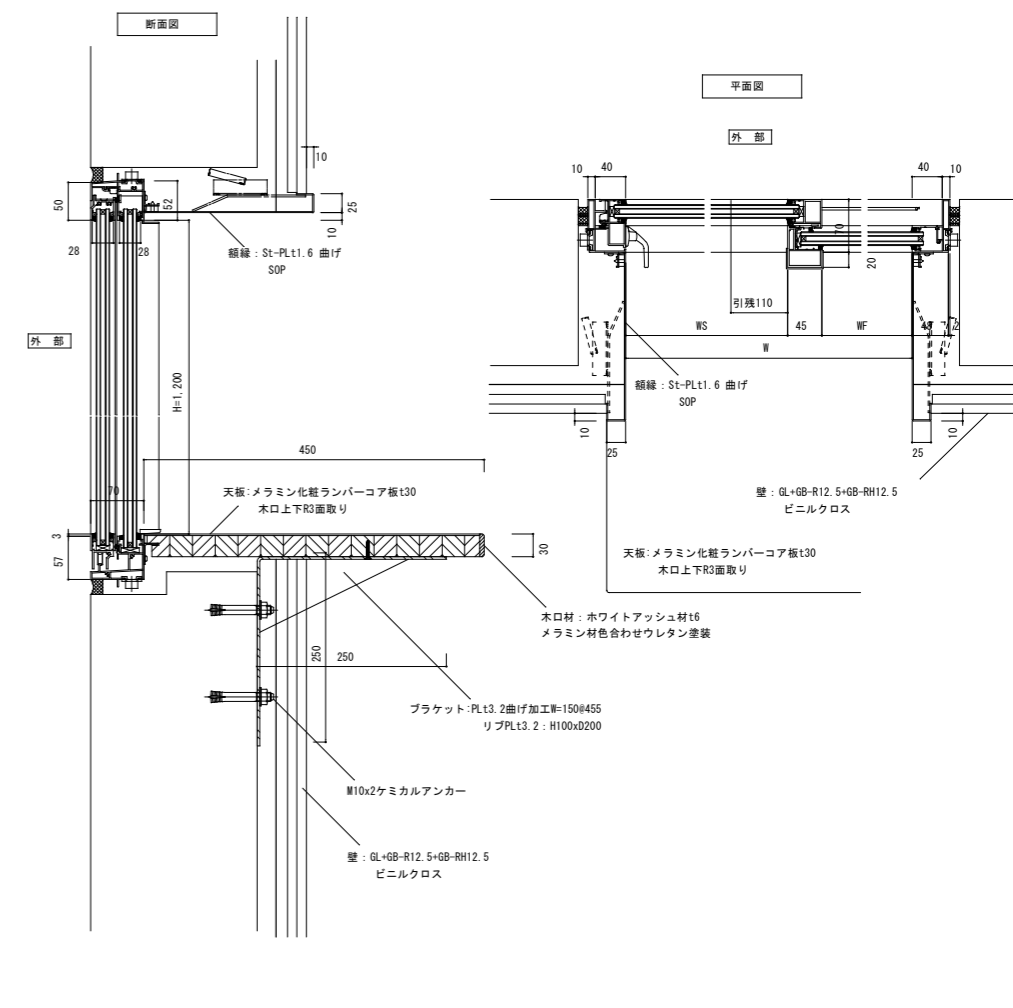


※AW3-1 ※YKKAP SYSTEMA31シリーズ 同等
 耐風圧: S-6 (2,800Pa) 透音性: T-2
 気密性: A-4 (A-4等級線) 断熱性: H-2
 水密性: W-5 (500Pa)

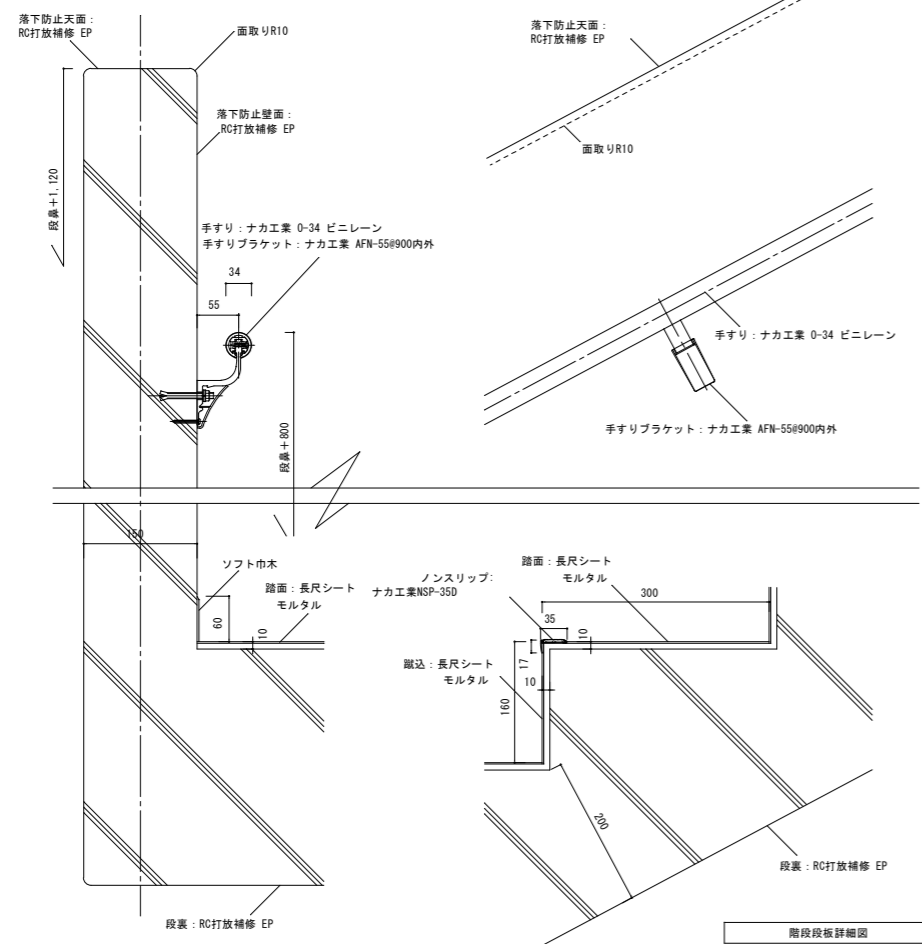


アルミサッシ (片引き)・窓口カウンター 1/10

※AW1-1, 1-2 ※YKKAP SYSTEMA31シリーズ 同等
 耐風圧: S-5 (2,400Pa) 透音性: T-1
 気密性: A-4 (A-4等級線) 断熱性: H-1
 水密性: W-5 (500Pa)

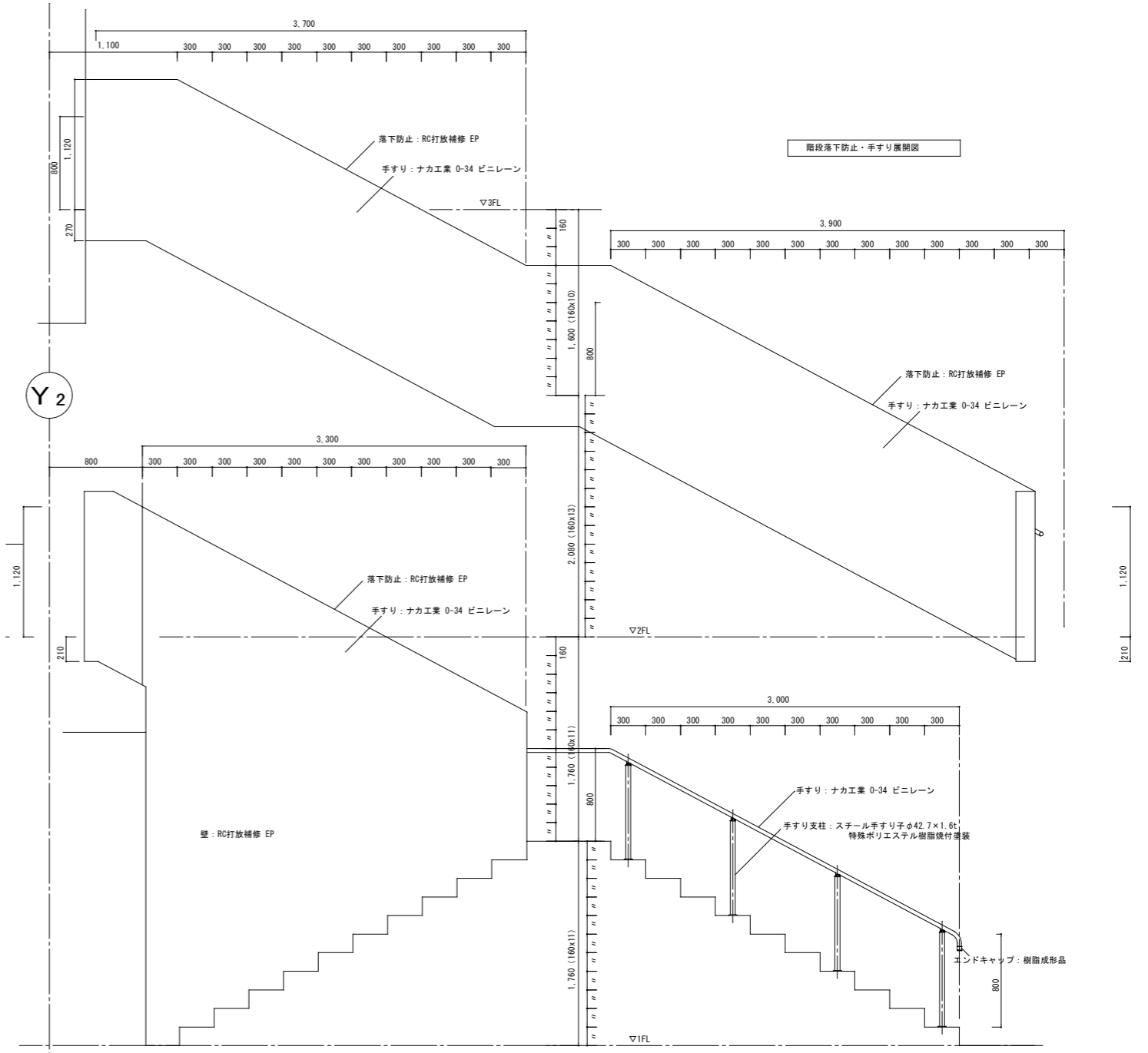


階段落下防止・手すり詳細図



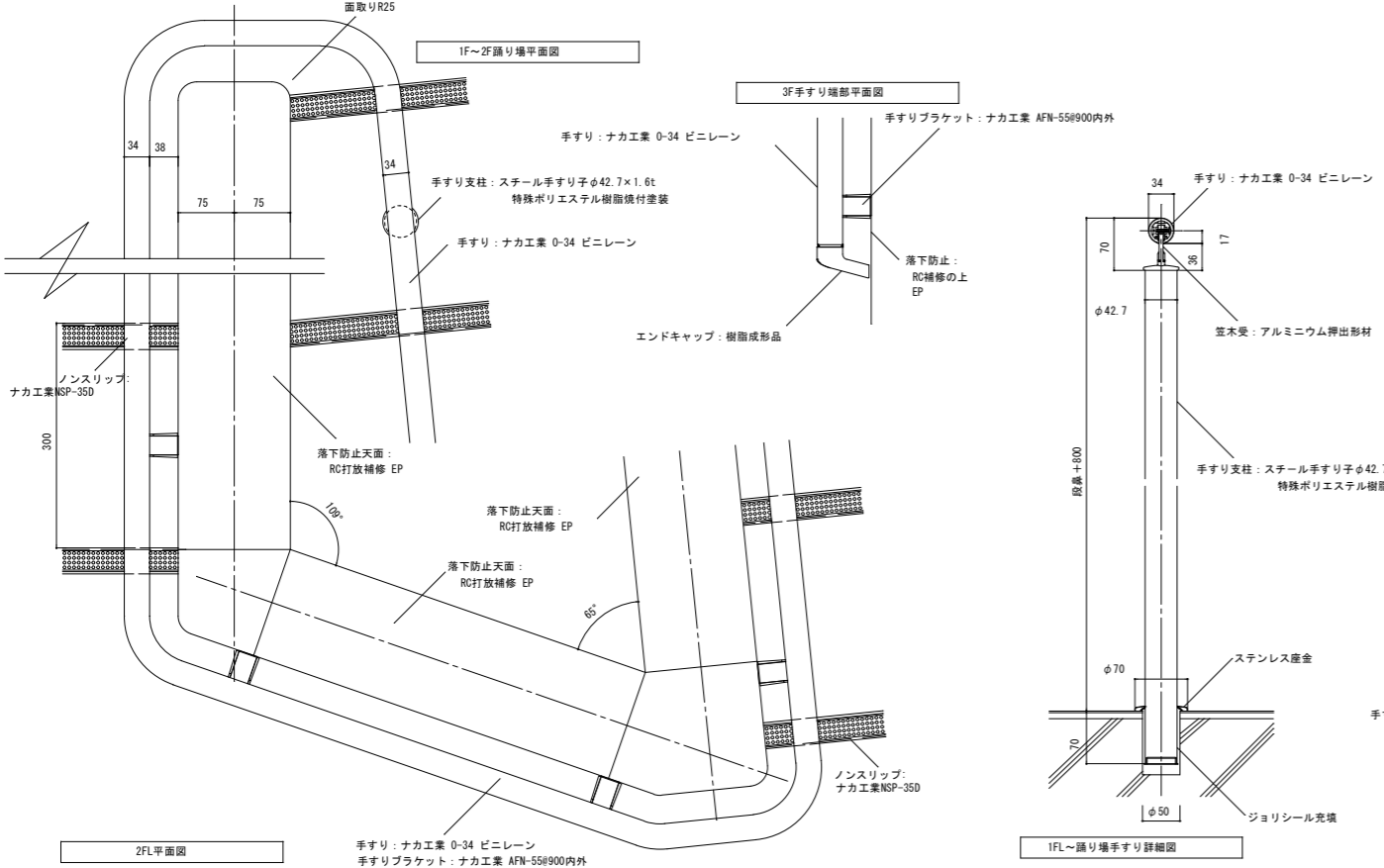
階段段板詳細図

階段落下防止・手すり展開図



1F~2F踊り場平面図

3F手すり端部平面図

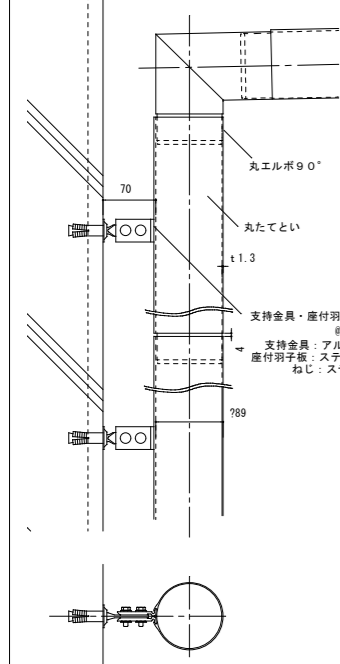
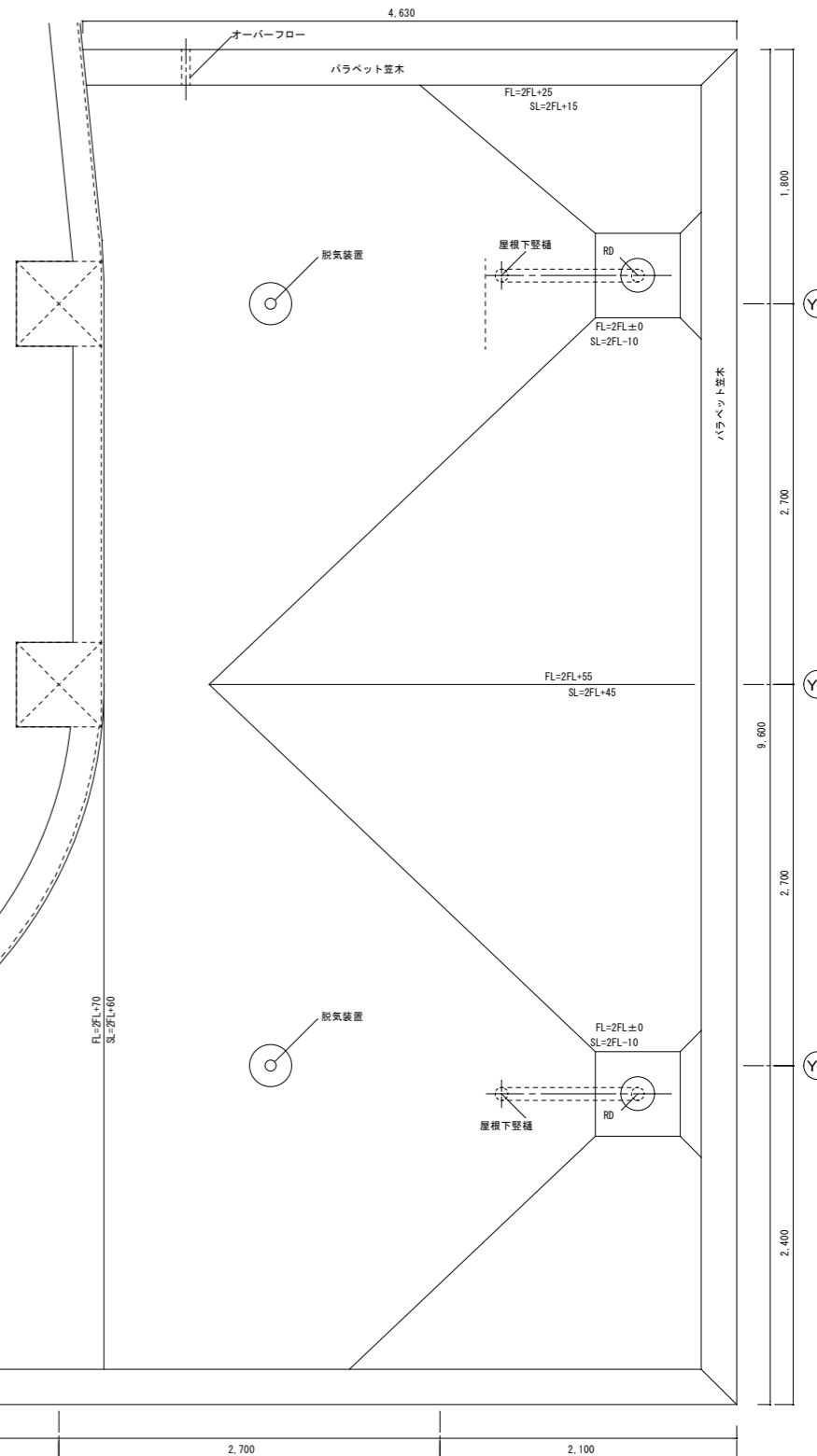
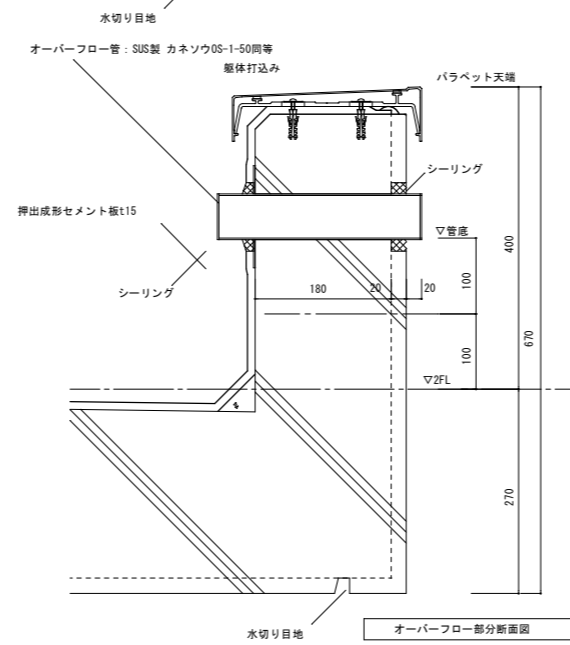
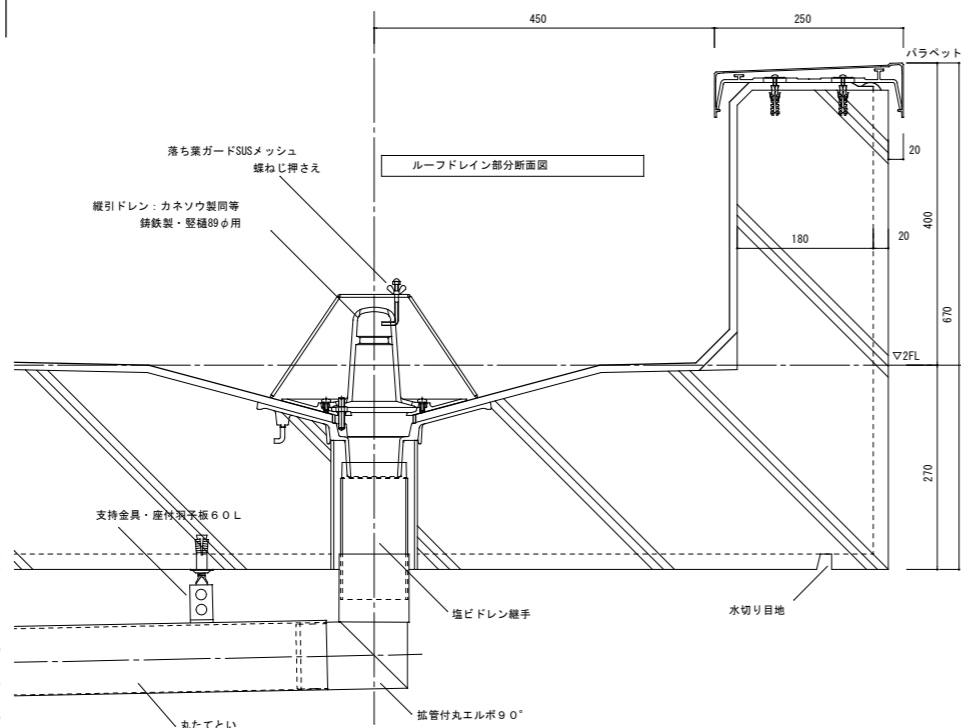
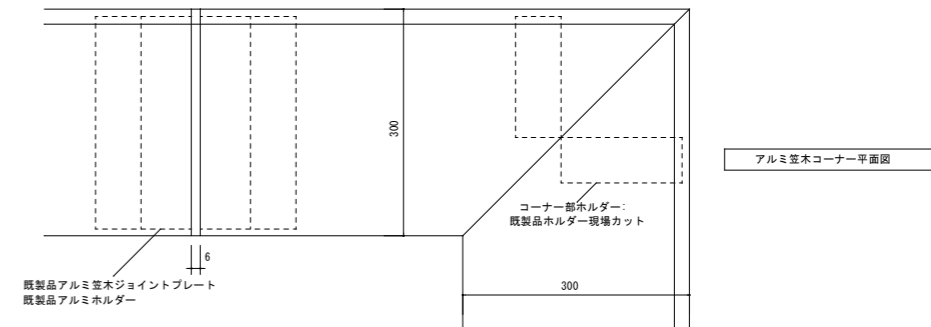
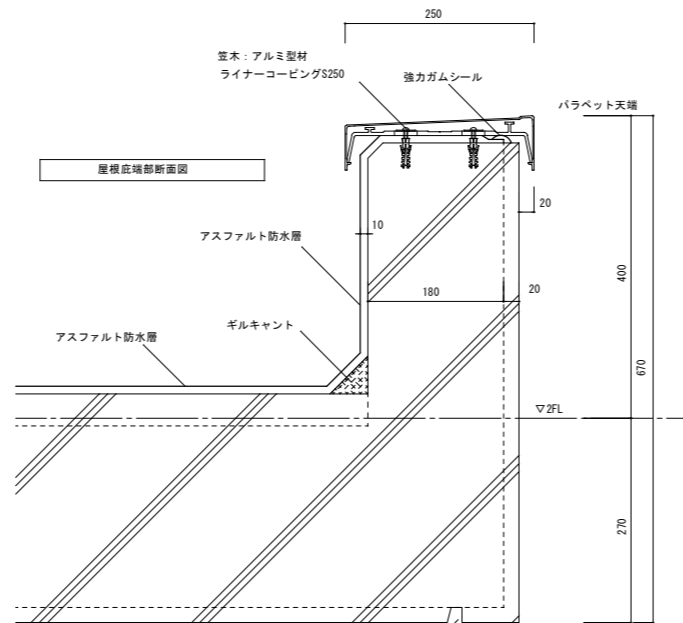
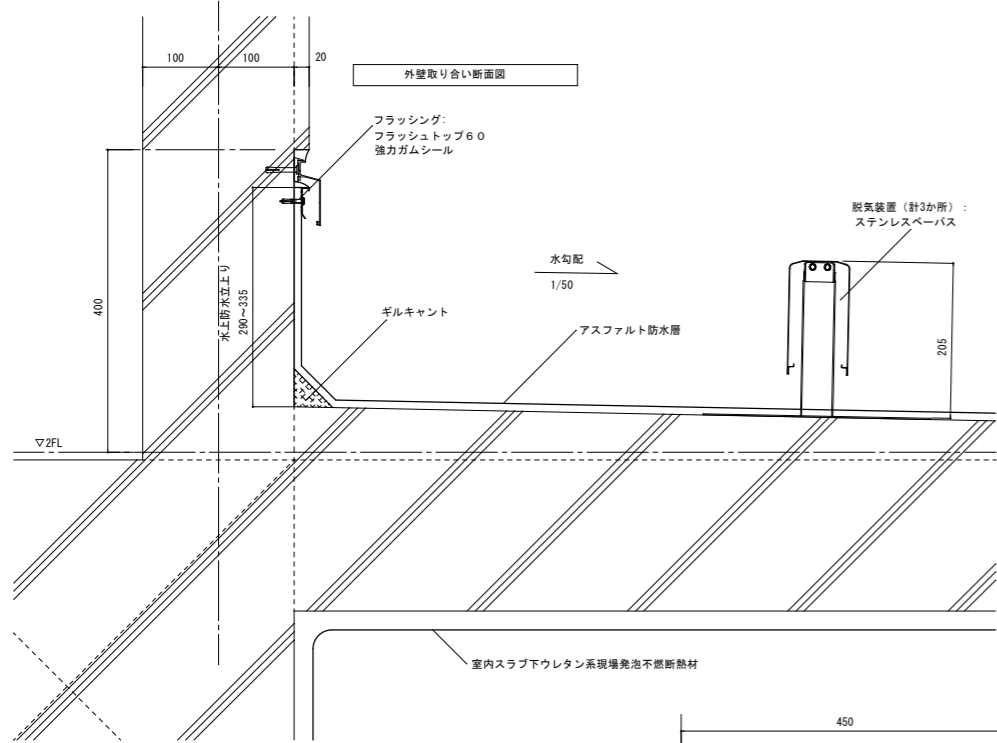


1F~踊り場手すり詳細図

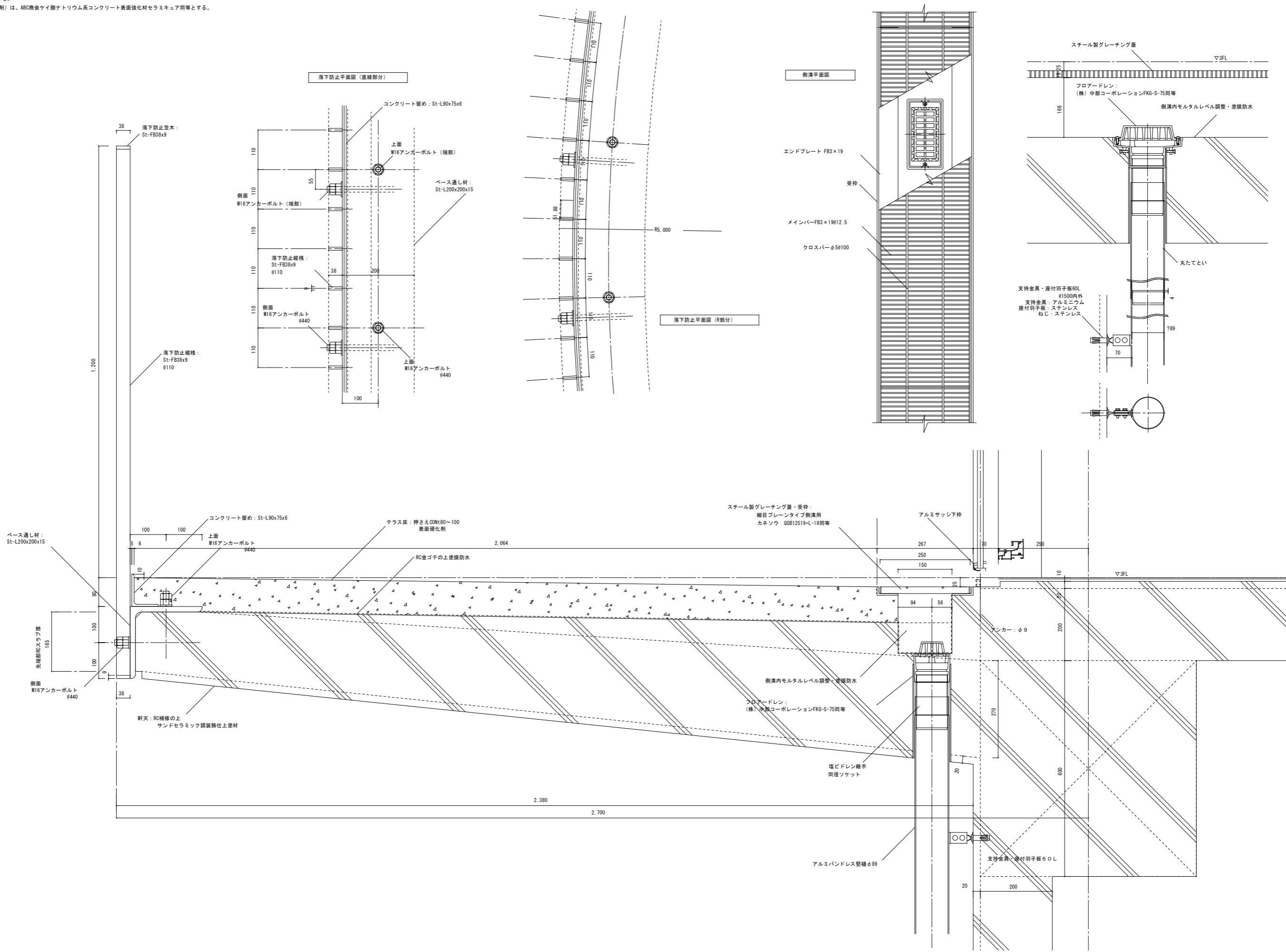
1F手すり端部立面図

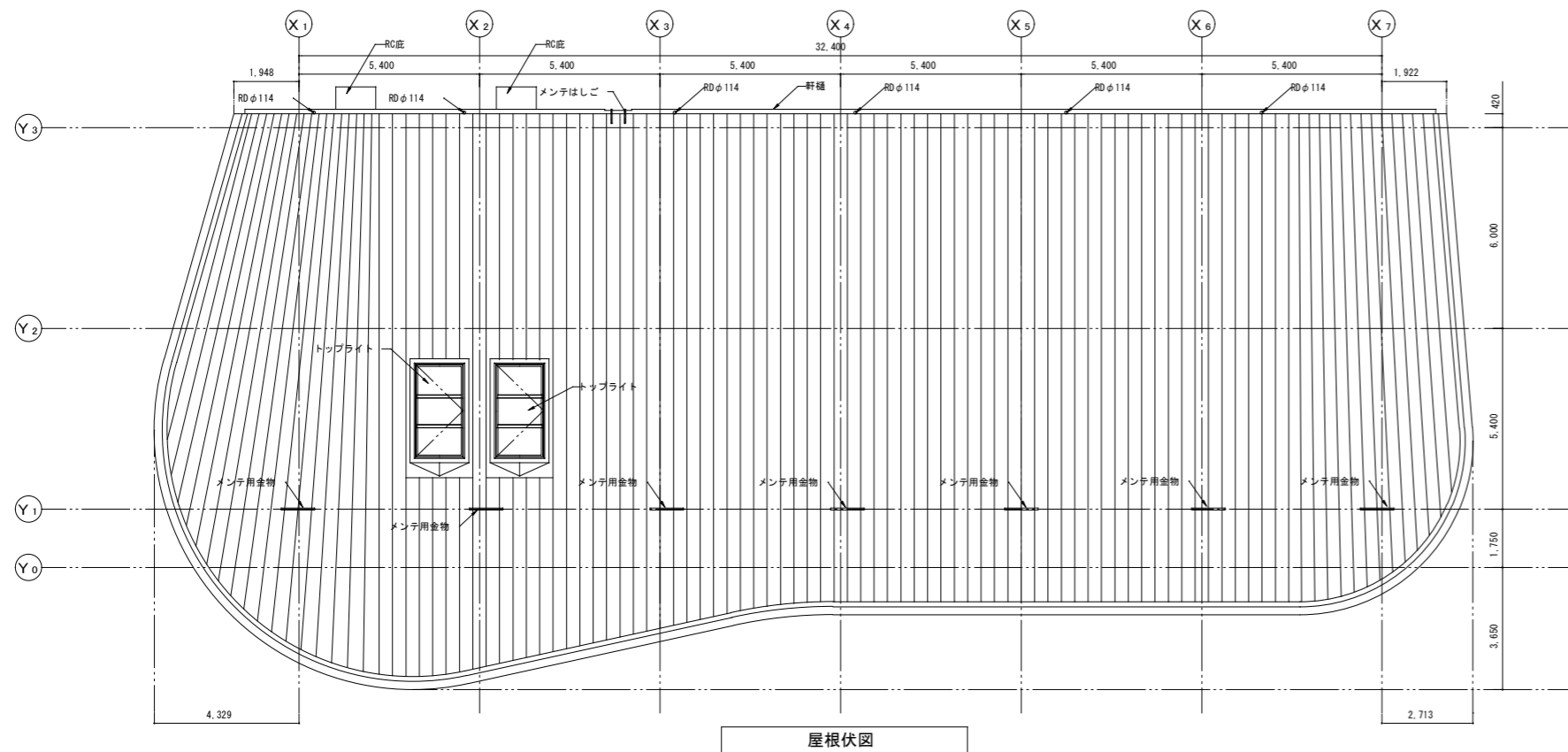
PROJECT TITLE (仮称) 火の山屋内展望施設新築建築主体工事 HOKU KAKA & ASSOCIATES 有限責任建築設計事務所	一級建築士事務所 東京都印事登録第32752号 一級建築士登録第259025号 坂本英史	DRAWING TITLE 雑詳細図(5) 階段 SCALE 1/50, 1/10	DRAWING NO. A055
--	---	--	---------------------

※屋根露出防水として、公共建築工事標準仕様書D-1同等以上、田島ルーフィング（株）SX-020工法同等とする。防水部材、金物は田島ルーフィング製同等

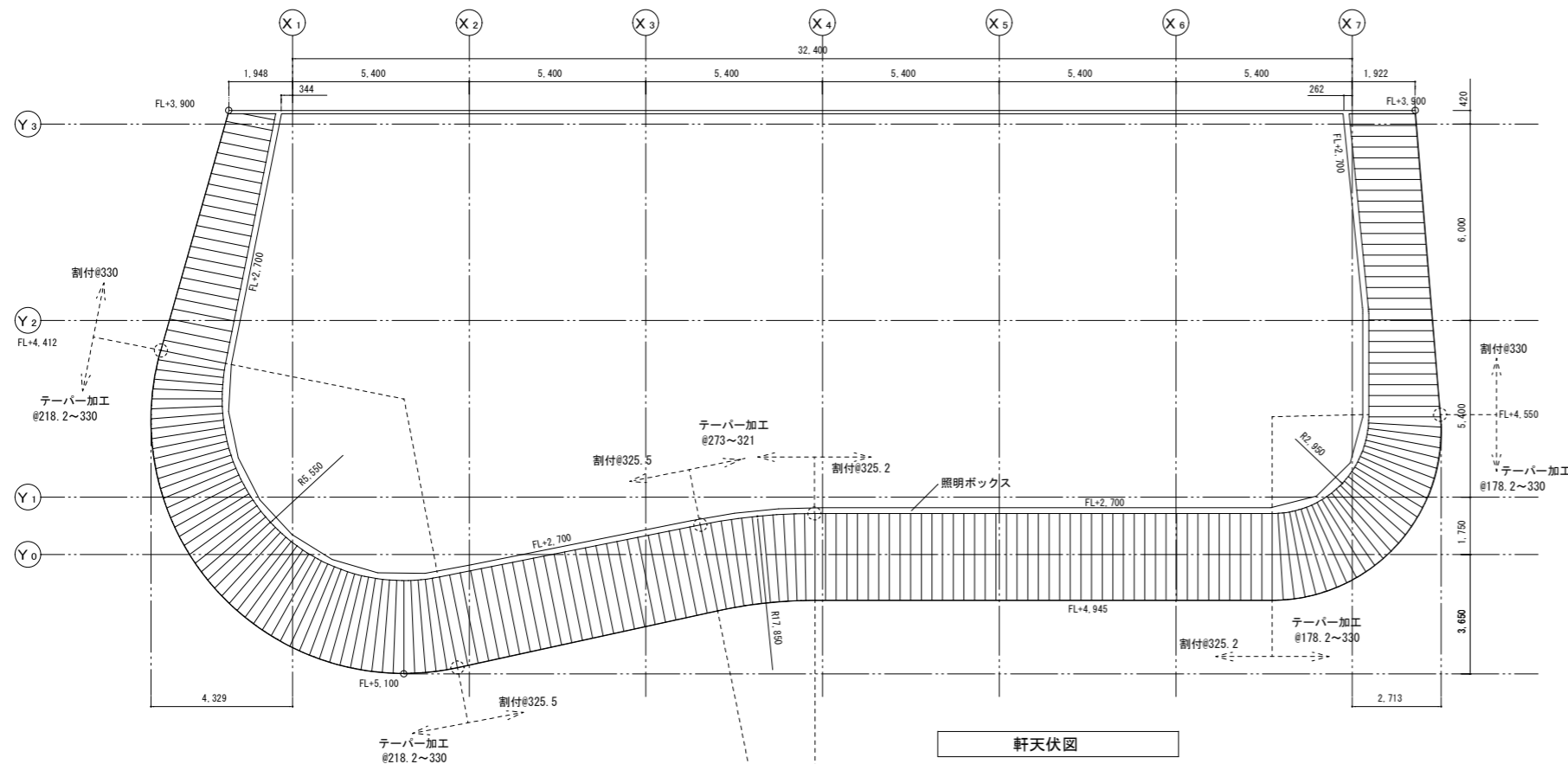


※St部はすべて溶融亜鉛めっきドブづけのうえローバルマットカバー塗装
※すべての縦横とベース通し材は全周隅肉溶接とする。
※ボルトはM16中ボルト（メッキボルト）とする。
※テラス床面仕上げ（コンクリート表面硬化剤）は、ABC商会ケイ酸ナトリウム系コンクリート表面硬化剤セラミキュア同等とする。





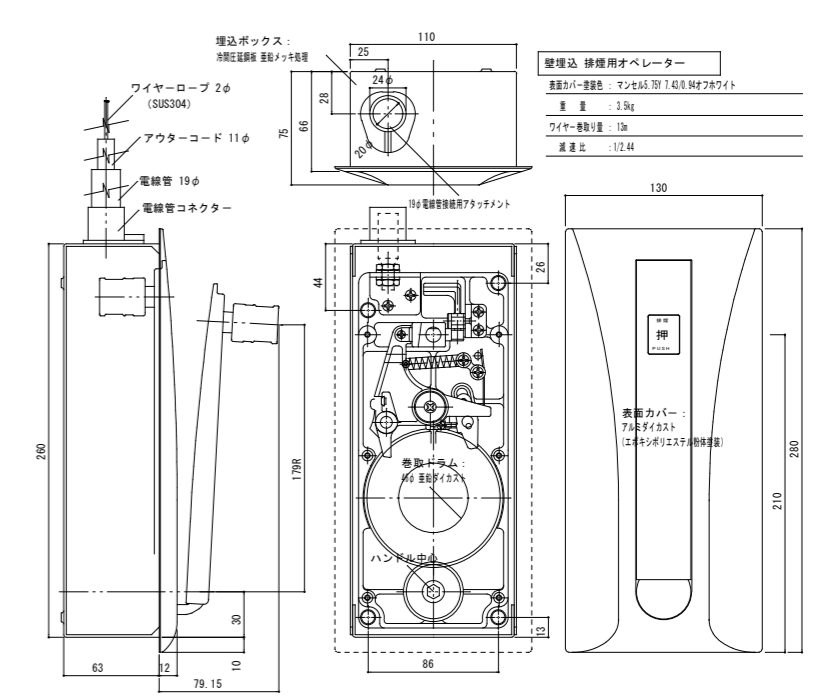
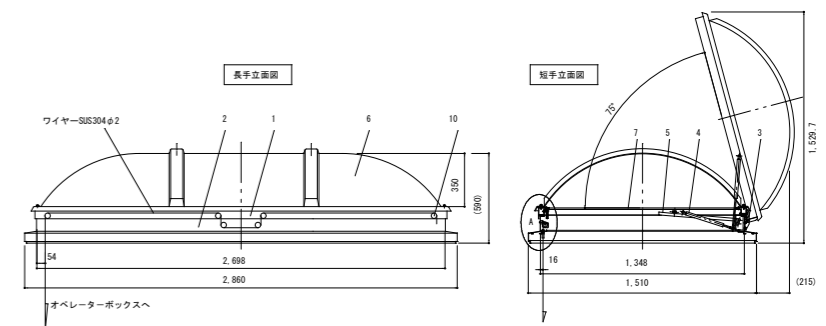
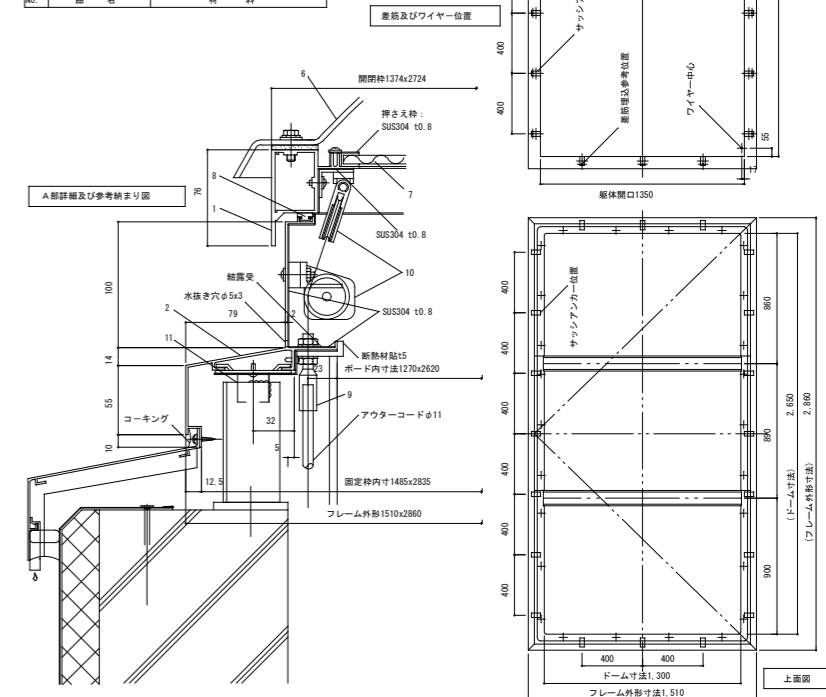
屋根伏図



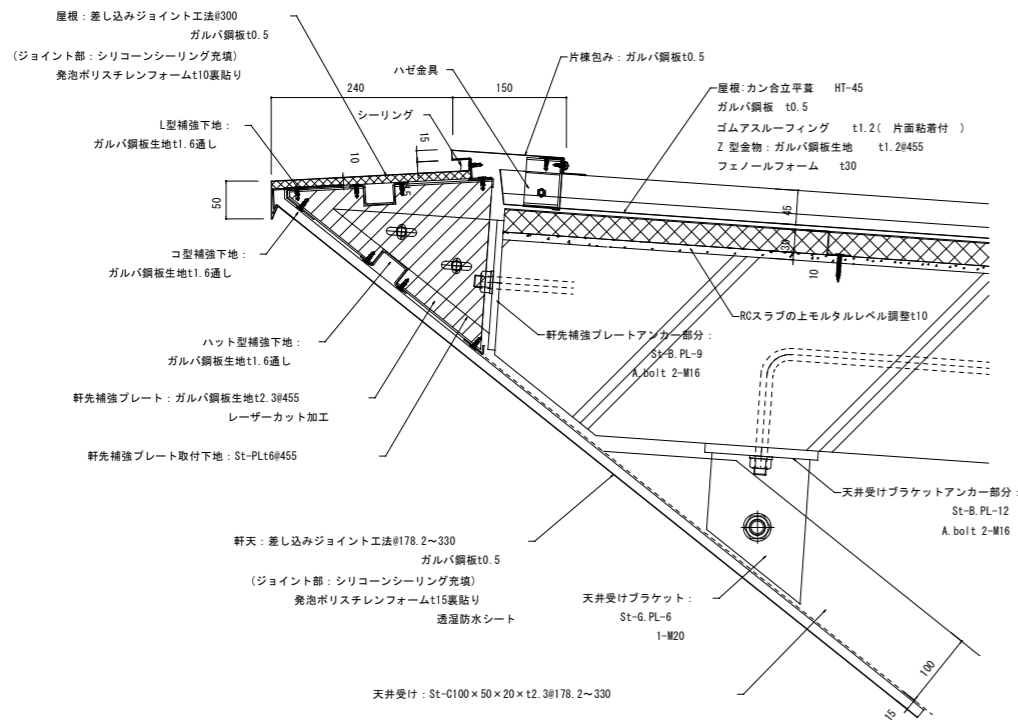
軒天伏図

屋根トップライト TP3-1, TP3-2 継ぎ製作所LHL-132002AF 同等
屋根面積 : 3.20㎡ 採光面積 : 3.10㎡ 重量 : 170kg

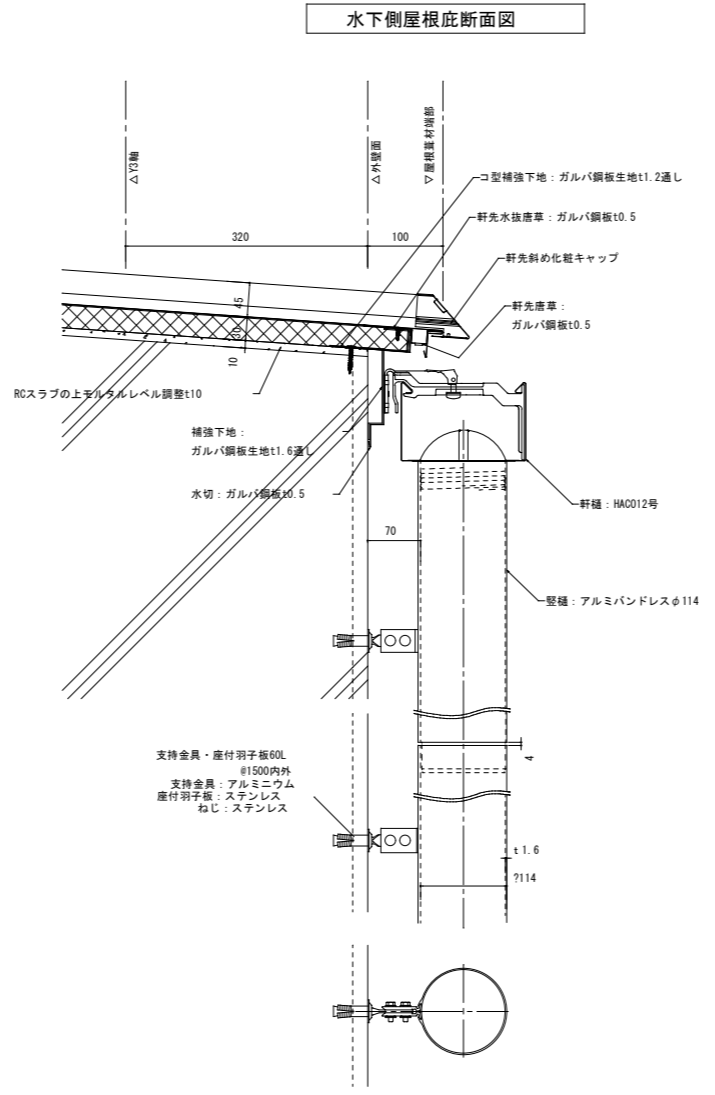
NO.	品名	材	料
11	サッシアンカー	鋼材	20ヶ
10	滑車	亜鉛ダイキャスト製	
9	アウターキャップ	鋼材 外径φ13.5 1/2アウターコード φ11用	
8	気密パッキン	E P D M	
7	網入ガラス	網入型板ガラス 1.260x1.0 3枚	
6	ドーム	アクリル樹脂	
5	トーションバー	バネ鋼材φ10	
4	ショックアブソーバー	ストローク 100mm	
3	ヒンジ	SUS304	
2	固定枠	アルミ押出材12.0 アルマイト処理	
1	開閉枠	アルミ押出材12.0 アルマイト処理	



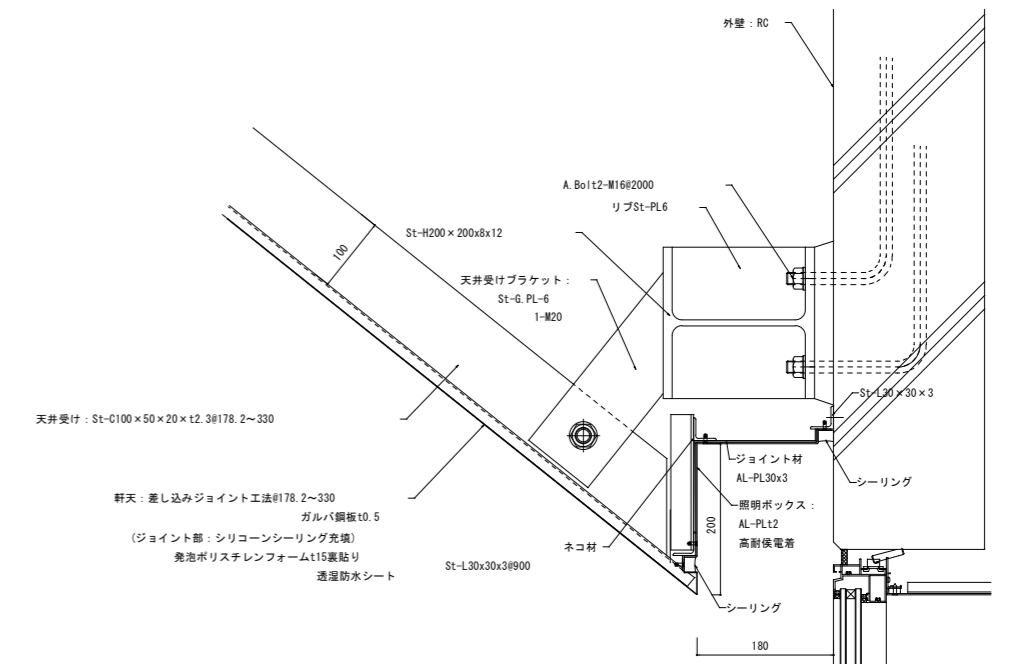
※図中すべてのガルバ鋼板は厚膜ウレタン塗装Mg2%添加ガルバリウム鋼板（ハイレタンSGL（日鉄鋼板（株））JIS認定工場成型品）同等とする。
 ※図中軒天内のSt下地材（ガルバ材以外）はローバル塗装（常温亜鉛メッキ塗装）とすること。
 ※軒天材の下張りとして透湿防止シート（（株）オズ・ワーク製透湿防水シートHGWS同等）を見込むこと。



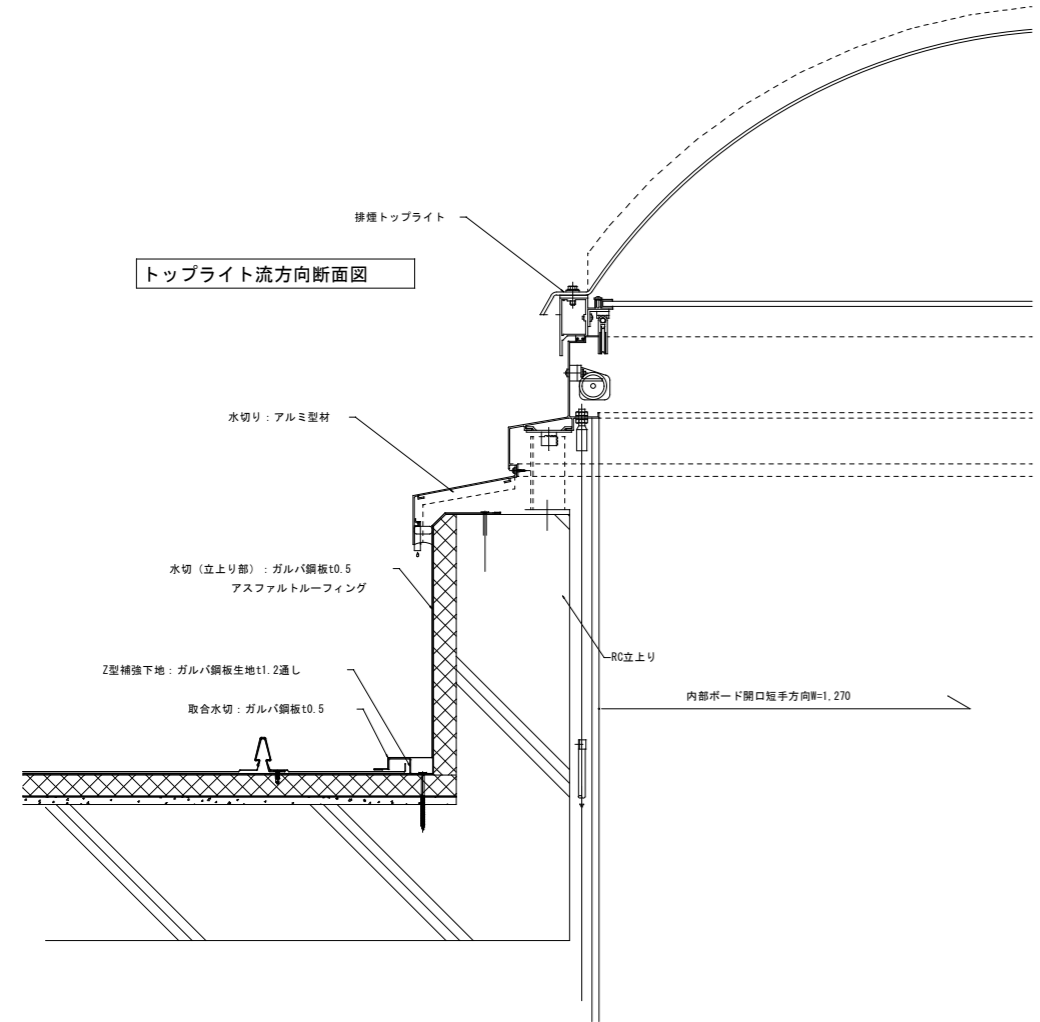
水上側屋根底断面図



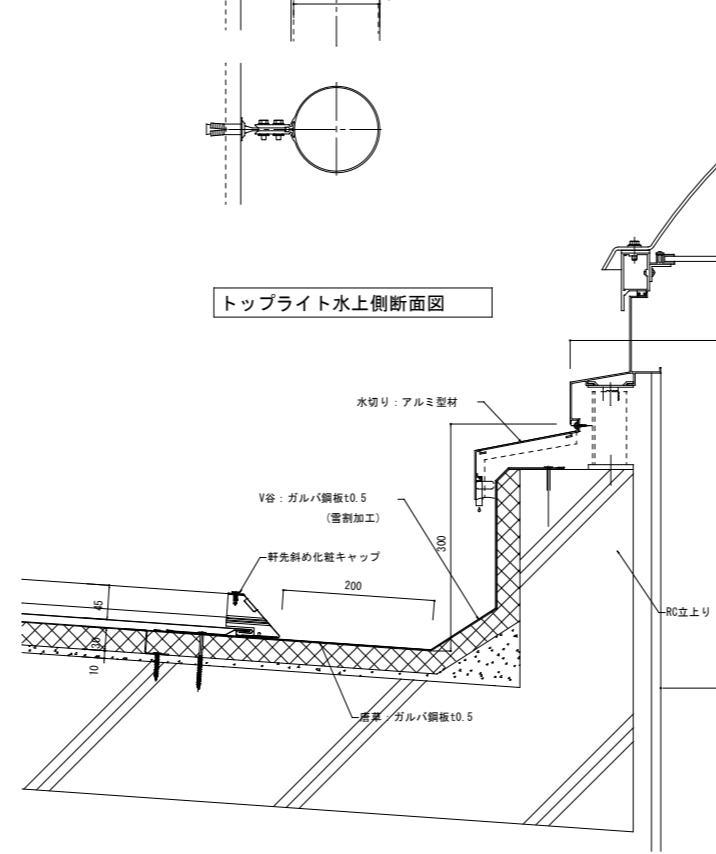
トプライト水上側断面図



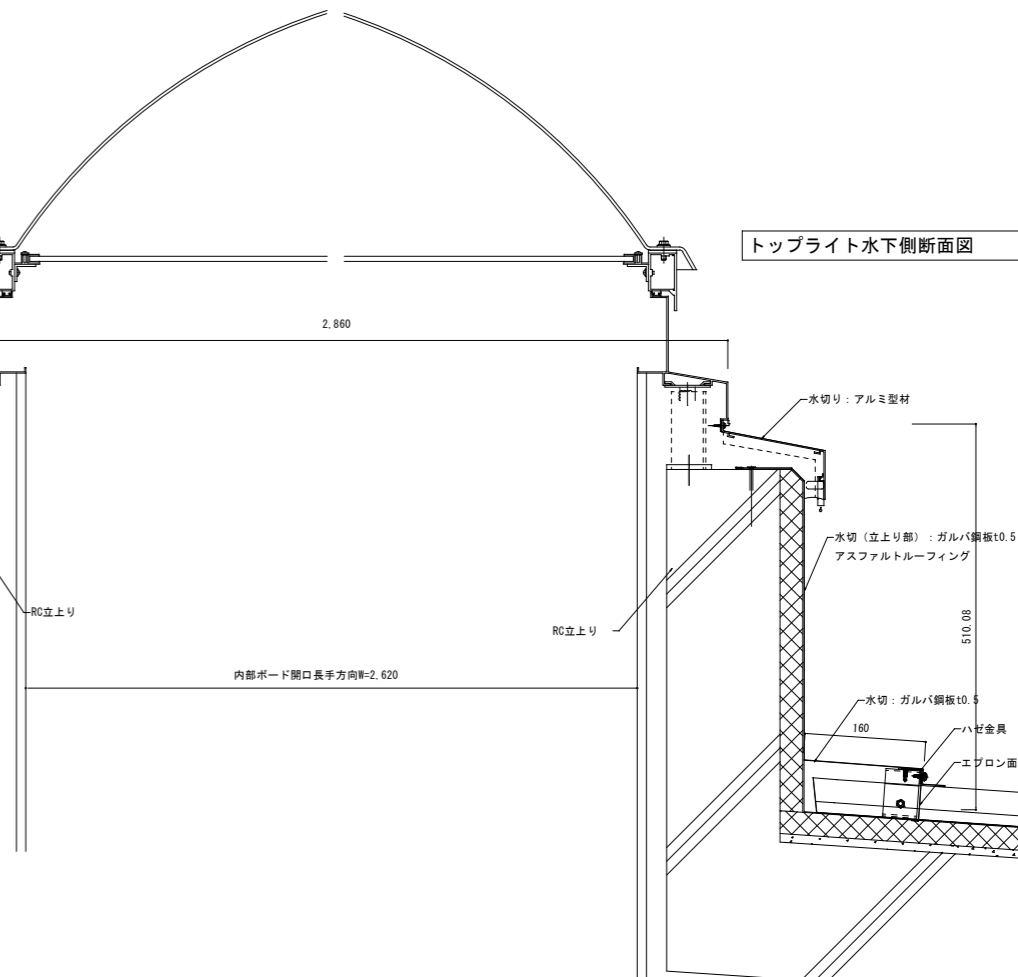
軒天下端部断面図



トプライト流方向断面図



トプライト水上側断面図

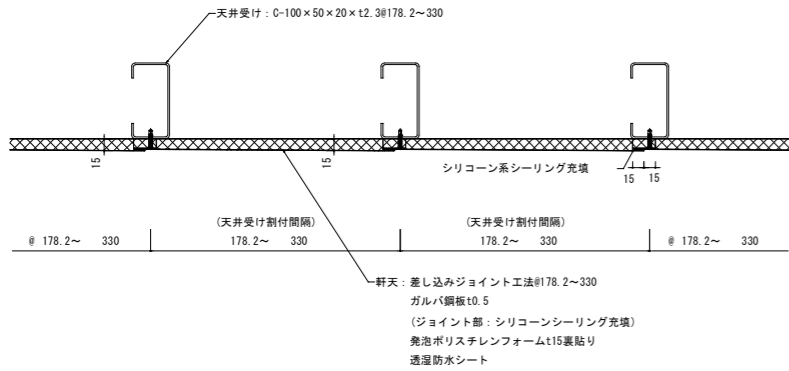


トプライト水下側断面図

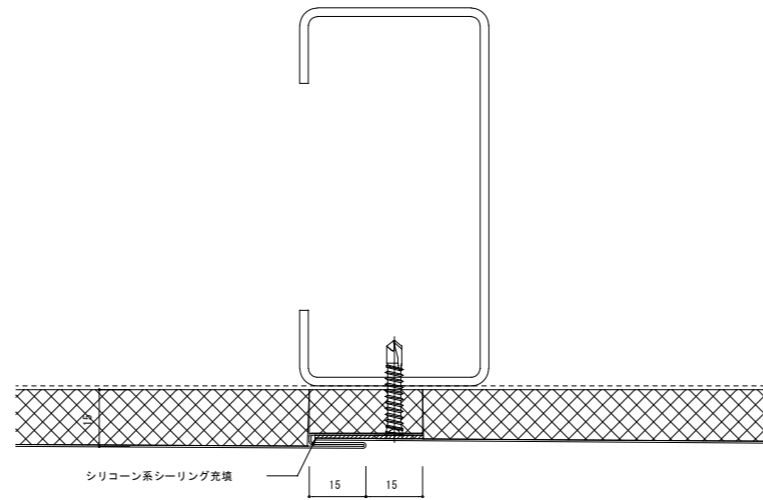
※図中すべてのガルバ鋼板は厚膜ウレタン塗装Mg2%添加ガルバリウム鋼板（ハイレタンSGL（日鉄鋼板（株））JIS認定工場成型品）同等とする。

※図中軒天内のSt下地材（ガルバ材以外）はローバル塗装（常温亜鉛メッキ塗装）とすること。

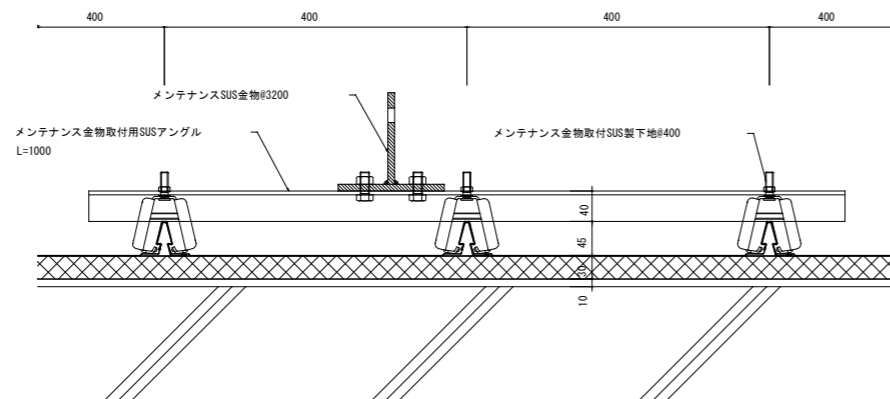
※軒天材の下張りとして透湿防止シート（（株）オズ・ワーク製透湿防水シートHGWS同等）を見込むこと。



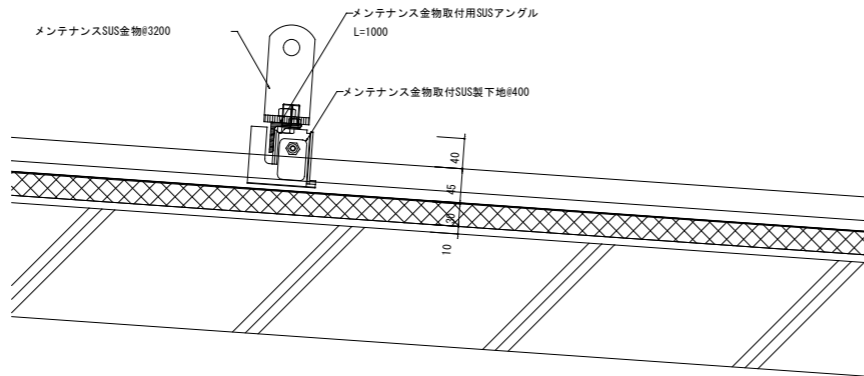
軒天詳細図



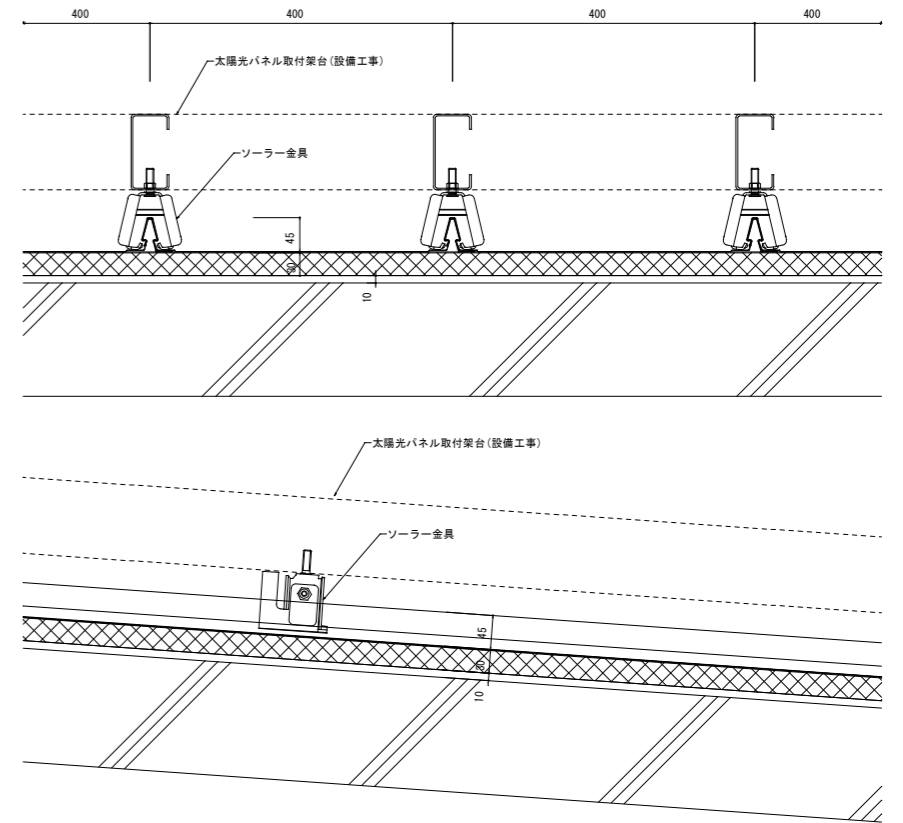
軒天詳細図 1/2



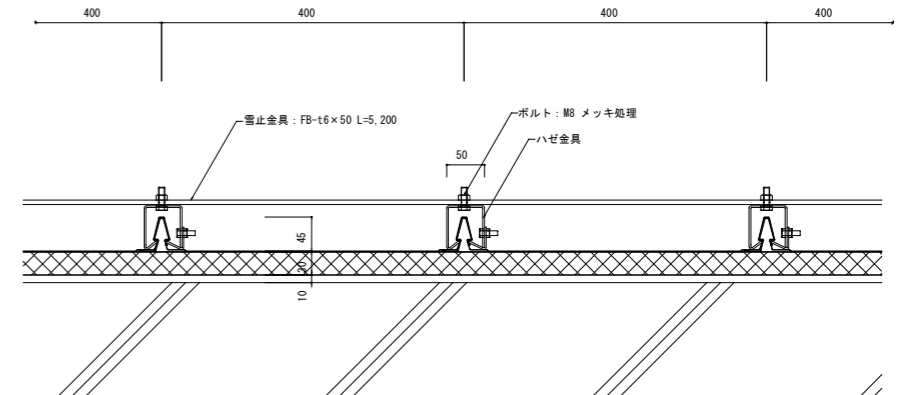
メンテナンス金物詳細図



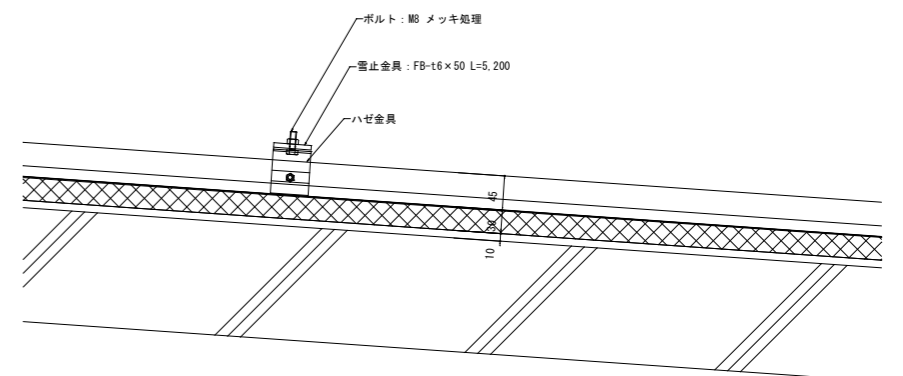
※太陽光金物・雪止め金物については別途工事（本工事対象外であるが、将来対応可能な屋根納まりとすること）



太陽光パネル用金物詳細図



雪止金物詳細図



エレベーター仕様		
機種名	NO.1	
型式	機械室レス標準型エレベーター	
用途	乗用兼車いす用	
定格積載量/定員	1000kg/15人乗	
定格速度	60m/min	
運転方式	乗合全自動方式 (乗り捨て方式)	
制御方式	インバータ制御方式 (マイコン制御)	
停止階	3階所 (1~3階)	
かご寸法	開口1600mm 奥行1500mm 天井高さ2250mm	
出入口寸法	幅900mm 高さ2100mm	
扉型式	2枚戸中央開き	
電動機	AC 6.2kW	
動力用電源	AC 3φ 210V 60Hz	
照明用電源	AC 1φ 100V 60Hz	
連絡装置	同時通話式インターホン	
設置場所	設置場所: 管理棟	
監視装置	リモートメンテナンスインターフェース付 (リモートメンテナンスを提供するためには、別途保守契約をさせていただく必要があります)	
管制運転	地震	有り (P波およびS波感知) (リスタート機能付)
	火災	有り (火報と連動した接点による自動式)
	停電	有り
乗場仕様	三方枠	1~3階 大枠 化粧鋼板
	乗場戸	1~3階 化粧鋼板
	扉	1~3階 無し
	数	1~3階 硬質アルミ
	ホールランタン	1~3階 無し
	インジケータ	1~3階 縦型デジタル表示 カバー: 樹脂成型品 (黒)
かご仕様	天井	デラックスタイプ (天井照明色: 電球色)
	前側板	化粧鋼板
	側板	化粧鋼板
	戸	化粧鋼板
	出入口上部	化粧鋼板
	床	樹脂タイル (2T)
	幅木	化粧鋼板
	敷居	硬質アルミ
	操作盤	ボタン 抗腐凸文字ボタン (φ33) (S I A A 認証)
	壁	カバー 樹脂成型品
	インジケータ	カラー液晶表示 (背景色: 白) 操作盤に組込
	車いす用	ボタン 抗腐凸文字ボタン (φ33) (S I A A 認証)
	操作盤	カバー 樹脂成型品
	気くばり	ボタン 無し
操作盤	カバー 無し	
鏡	ステンレス製	
ハンドレール	ステンレスパイプ: ステンレスヘアライン仕上	
監視盤	無し	
耐震クラス	A14	

NO.1	昇降機技術基準の解説 2016年版対応
	音声案内装置 (福祉のまちづくり条例対応) 付
	遮煙性能付乗場戸 (大臣認定品) (火災、停電付) (1~3階)
	点字注意板付 (模型)
	車いす仕様付
	視覚障がい者仕様付 (全ての操作盤と乗場ボタンに点字銘板付)
	運転停止スイッチ (1階に取付)
	フェニックスプレート付
	昇降路内同軸ケーブル付 (昇降路外は電気工事)
	かご内防犯カメラ付 (記録装置付)
	戸開き時間延長ボタン付
	車いす呼び戸開き時間延長
	一般呼び戸開き時間延長
	発音式ボタン (かご)
	非常放送用スピーカ付 (かご天井上)
	警報ブザーをかご上に取付
	かご内操作盤キースイッチによるサービス切離 (かご対象階2階) (各階個別)
	(2階の制御は縦制御 (一般利用者は2階停止不可))
	かご内操作盤キースイッチによるかご内先行開ボタン一時解除 (かご対象階2階) (各階個別)
	非常ボタン連動 無電圧接点支給
	4mレール使用
	ステンレス材一式: SUS304
	レールサイズアップ
	24Vインターホン付
	多光軸ドアセンサー
	乗り場側利用音検知機能付
	防鎖対応仕様
	ビット冠水退避運転 (基本仕様)
	1年間の保守点検を見込むこと。

工事区分						
機種名	NO.1					
昇降路	項目	工事名	建築	電気	空調	ELV
	1	昇降路の築造と振替修正工事 1) 壁または囲いは隙間なきものとする 2) 昇降路の壁又は囲い及び出入口の戸は、任意の5mm ¹ の面に これと直内方向の300Nの力が昇降路外から作用した場合において15mmを超える変形や塑性変形が発生しないこと 3) コンクリート厚さは150mm以上とする 4) コンクリート基準圧縮強度 21N/mm ² 以上とする		○		
	2	各階出入口床の敷居取り付け用かき込み または敷居受け持ち出し工事		○		
	3	各階出入口まわり壁の穴あけ工事 (出入口、ホールボタン、インジケータ、ホールモニターなど)		○		
	4	エレベーター取付後の出入口壁 および床その他建築仕上及び補修工事		○		
	5	三方枠、インジケータなどと壁間の防火区画処理		○		
	6	三方枠、インジケータなどと壁間のすきま塞ぎ工事 (ふさぎ板またはラス付)			○	
	7	ビット内防水仕上工事 (ビット仕上の水平度は1/200以下)		○		
	8	並設されたエレベーターの最下階が異なる場合の ビット開き切り工事 (仕1800以上)		○		
	9	オーバーヘッド・ビット寸法が図面と異なる場合の はつり・埋め戻し工事		○		
	10	ビット点検用タラップまたは梯子の設置工事				○
	11	ビット点検用コンセント設置工事 (1ヶ/台)			○	
	12	インターホンならびにその他の機器 (放送 (一般・非常) 自家発音用電源識別接点・火災警報用接点・防犯カメラ等) 用 配管、配線工事 (配線サイズ、本数は電気設備欄による)			○	
	13	昇降路最上階の受電制御盤への動力電源、照明用電源および アース線の引き込みならびにのぎ込み工事 (配線サイズ、本数は電気設備欄による)			○	
	14	監視盤がある場合の監視盤用配管配線工事 (監視盤設置場所より昇降路最上階の制御盤位置まで引き込み)			○	
	15	昇降路頂部の煙感知器の設置工事 (昇降路外から保守点検可能な構造) (点検扉は、厚さ1.5mm以上の鉄板製)			○	
	16	昇降路頂部の煙感知器検出用ELV連動停止スイッチ取付				○
17	リモートメンテナンス用として電話中継室から 昇降路最上階までの配管 (最小直径25mm)、配線工事 (配線サイズ、本数は電気設備欄による)			○		
18	昇降路出入口側内壁 (敷居下および出入口上部) とかご前壁が 125mm以上離れる場合のフェニックスプレート取付下地設置工事			○		
19	昇降路出入口側内壁 (敷居下および出入口上部) とかご前壁が 125mm以上離れる場合のフェニックスプレート設置工事				○	
20	昇降路内配管工事に伴う区画貫通部の耐火処理工事			○		
21	昇降路頂部への吊りフックの設置工事			○		
22	昇降路内への中間ビーム設置工事 (コンクリート階)				○	
23	PC構造に於けるインサート埋め込み工事またはプレート設置工事			○		
24	不停止階の昇降路救出口の設置工事 (施行令129条の7の1による)			○		
25	かごドレンシクラー設置時のビット排水工事			○		
26	昇降路内温度が40℃超過の場合のガラリ設置工事			○		
27	昇降路内温度が40℃超過の場合の換気扇設置工事			○		
28	昇降路内温度が5℃未満40℃超過の場合の空調設備設置工事				○	
その他	1	エレベーター部品搬入経路の確保 (必要に応じてコンクリートの穴あけおよび埋め戻し工事)		○		
	2	エレベーター重量部品搬入の際の仮設搬重機の貸与		○		
	3	エレベーター取付工事現場増設所および材料置場の確保		○		
	4	エレベーター取付工事用電力の供給 (動力用および照明用電源)		○	○	
	5	エレベーター運転調整用電力の供給 (動力線および照明用電源線はエレベーター着工前までに 本設電源配管経路で引き込み)		○	○	
	6	医療機器、放送用機器、コンピューター機器などの 電源とエレベーター動力用電源およびアース線の系統分離工事			○	
	7	昇降路と居室が隣接する場合の居室側防音および防振工事		○		
	8	昇降路内建築工事仮設床 (水平養生) 用の 金網・デッキプレートなどの撤去工事		○		
	9	エレベーター着工前の各階出入り口開口部の塞ぎ材支給および施工 出入口が直接外気と接する乗場における雨水よけ工事 (庇、水切り等)		○		
	10	昇降路内仮設足場の設置および解体工事		○		
	11	エレベーター承認と躯体が異なる場合の手直し		○		
	12	昇降路がガラスの場合の養生施工および塗装工事		○		
	13	ALC壁目の補修、コンクリート型枠押え用セパボルト (Pコン) の撤去		○		
	14	非常用エレベーター全階乗場への避難経路板設置工事		○		
	15	非常用エレベーター乗場水勾配、排水溝、グレーチング施工		○		
	17	監視盤用電源の監視盤までの引き込み工事			○	

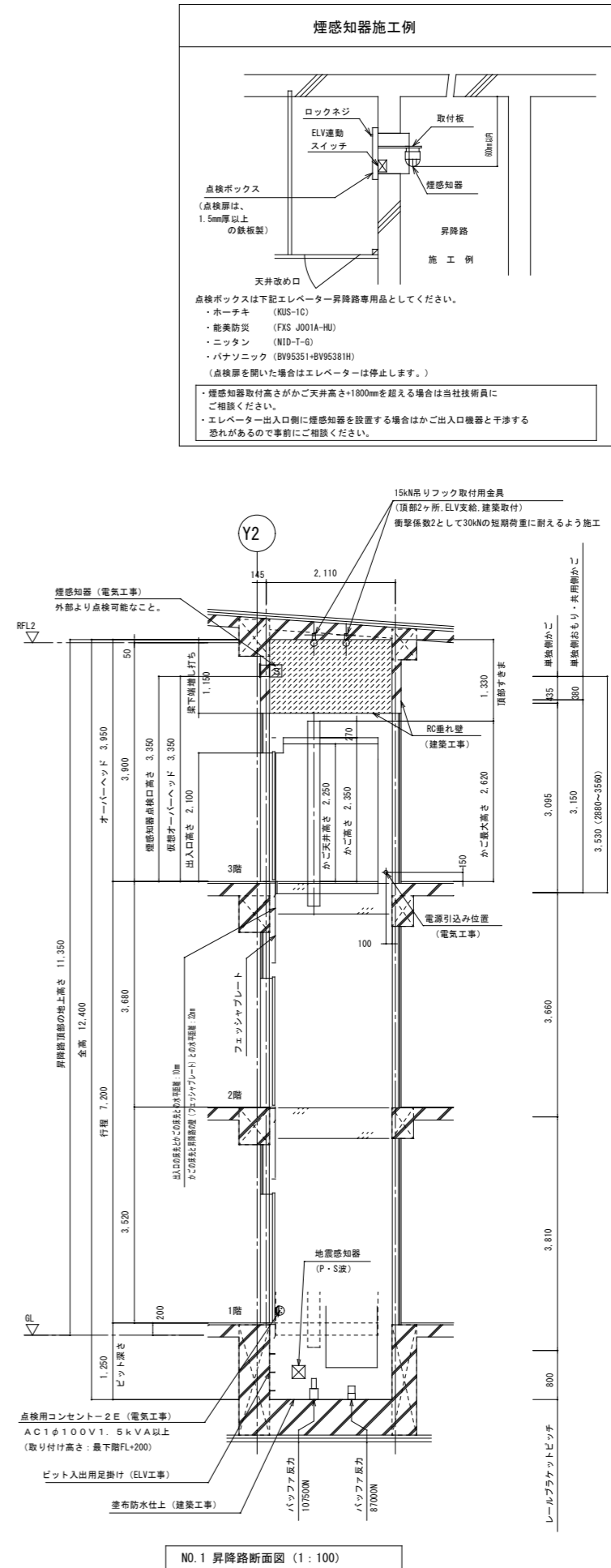
電気設備		
機種名	NO.1	
動力用電源	AC 3φ 210V 60Hz 14mm ² ×1回路 (0V) /台	
	線サイズ (mm ²)	8 14 22
	最大引込距離 (m)	47 82 126
	M/C B容量	50A/台
	トランス容量	7kVA/台
起動kVA	21kVA/台	
照明用電源	AC 1φ 100V 60Hz 5.5mm ² ×1回路/台	
アース線	3.5mm ² (D種) /台	
インターホン用配管配線	FOPEVO 9-7P/台 (200mまで)	
リモートメンテナンス用配管配線 (電話線)	OPEVO 9-IP、配管サイズφ25/台 (配管昇降路間)	
ビット点検用コンセント	AC100V 1.5kVA以上×1個/台 (最下階FL+200の出入口付近に設置)	
インターホン連動用の無電圧 a 接点支給	印加電圧DC48V 接点容量0.1A以下	
及び配管配線	印加電圧DC24V 接点容量1A以上/台	
火災報知信号無電圧 a 接点支給及び配管配線	印加電圧DC24V 接点容量1A以上/台	
非常放送用スピーカ用配管配線	HP1.2-2C/台	
防犯カメラ用配管配線 (昇降路外)	同軸ケーブル 5C-2V/台	
注意事項	上記の配管配線はエレベーター制御室から各設備ならびに機器の設置場所まで引き込み 上記の配管配線はエレベーターの着工前までに本設配線で引き込み	

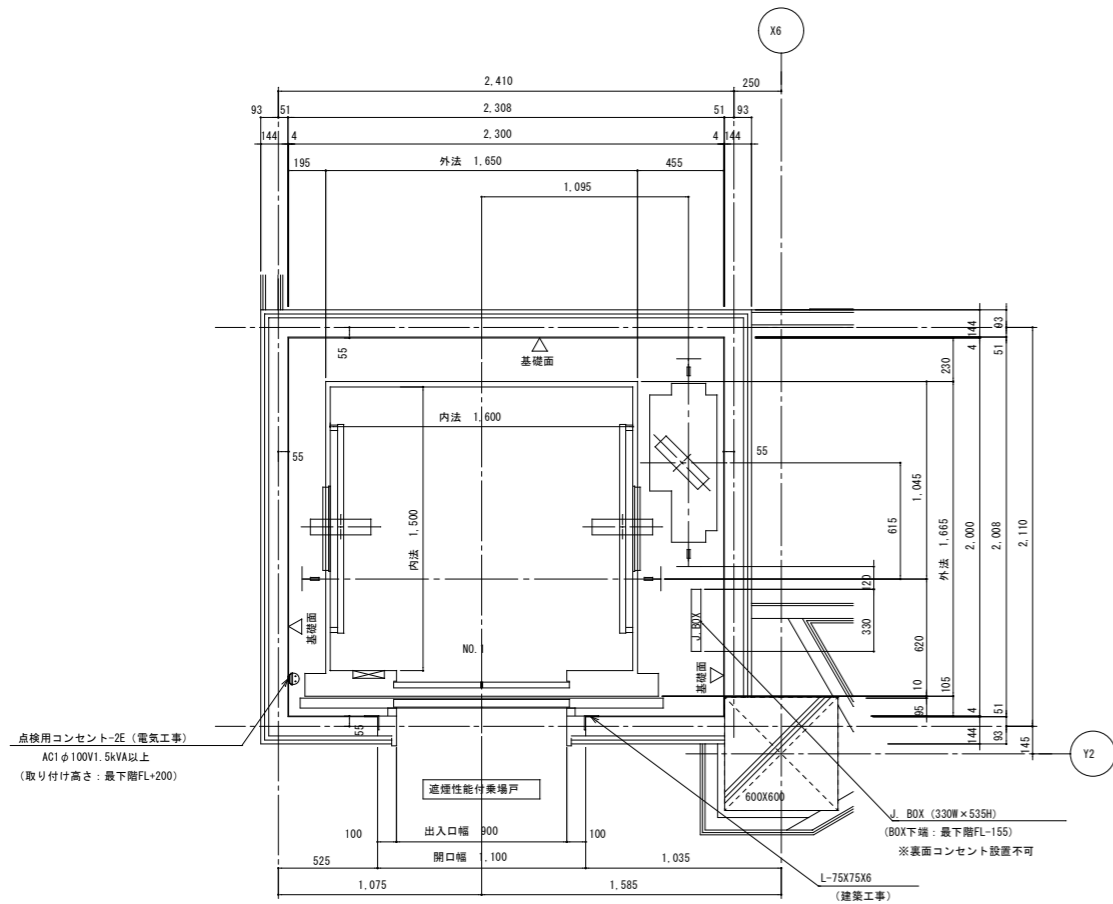
労基法適用 (本設用) : (有) (設置届・設置報告) ・ (無)

標準型エレベーターの荷役制限について
・ 軽台車などで荷物を運搬する場合には、250kg以下/回。

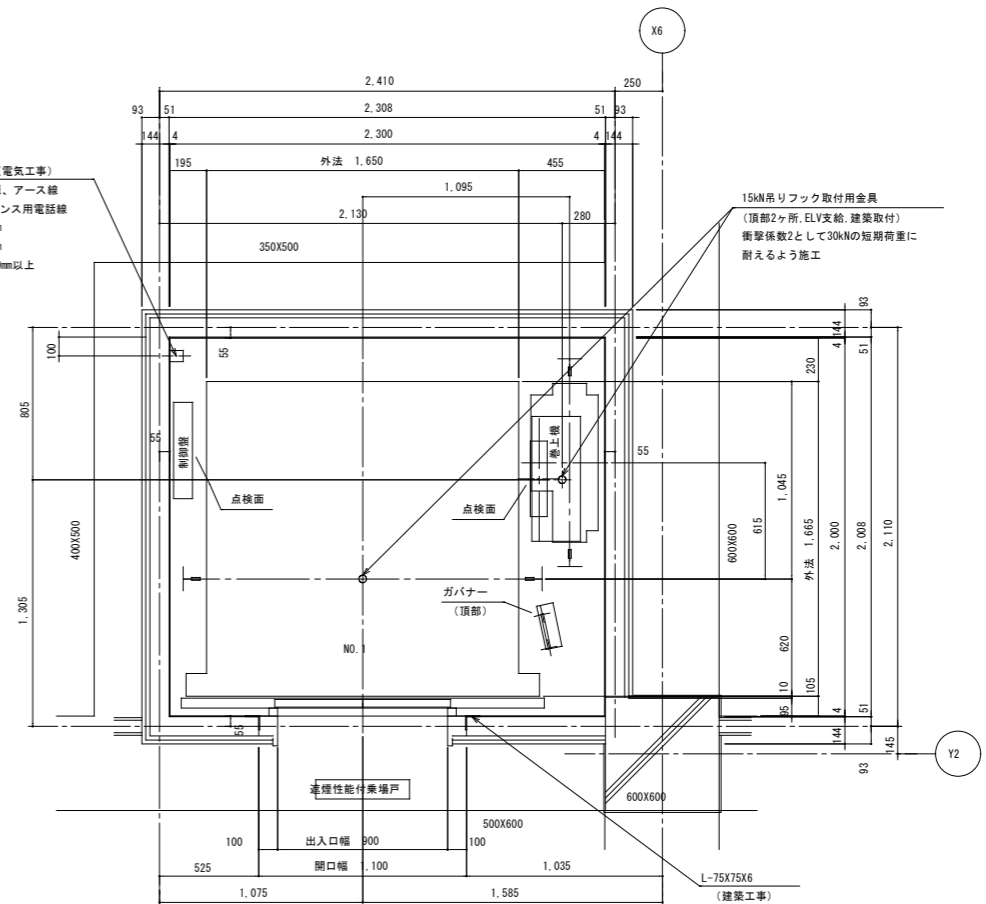
遮煙性能付乗場戸設置上の条件
・ 遮煙性能付乗場戸を設置するためには、自動火災報知設備が必要である。
設置義務のない建物であっても、必ず設けてください。
・ 自動火災報知設備の設置義務のない建物の場合には、遮煙性能付乗場戸設置の際の
エレベーターホールに必ず煙感知器などの火災感知器を設置し、
火災感知信号を自動火災警報装置を介してエレベーター制御室に供給してください。

特定防火設備: 防犯窓ガラス設置不可 (防犯あみ入りガラス窓付の場合は防火設備となります)

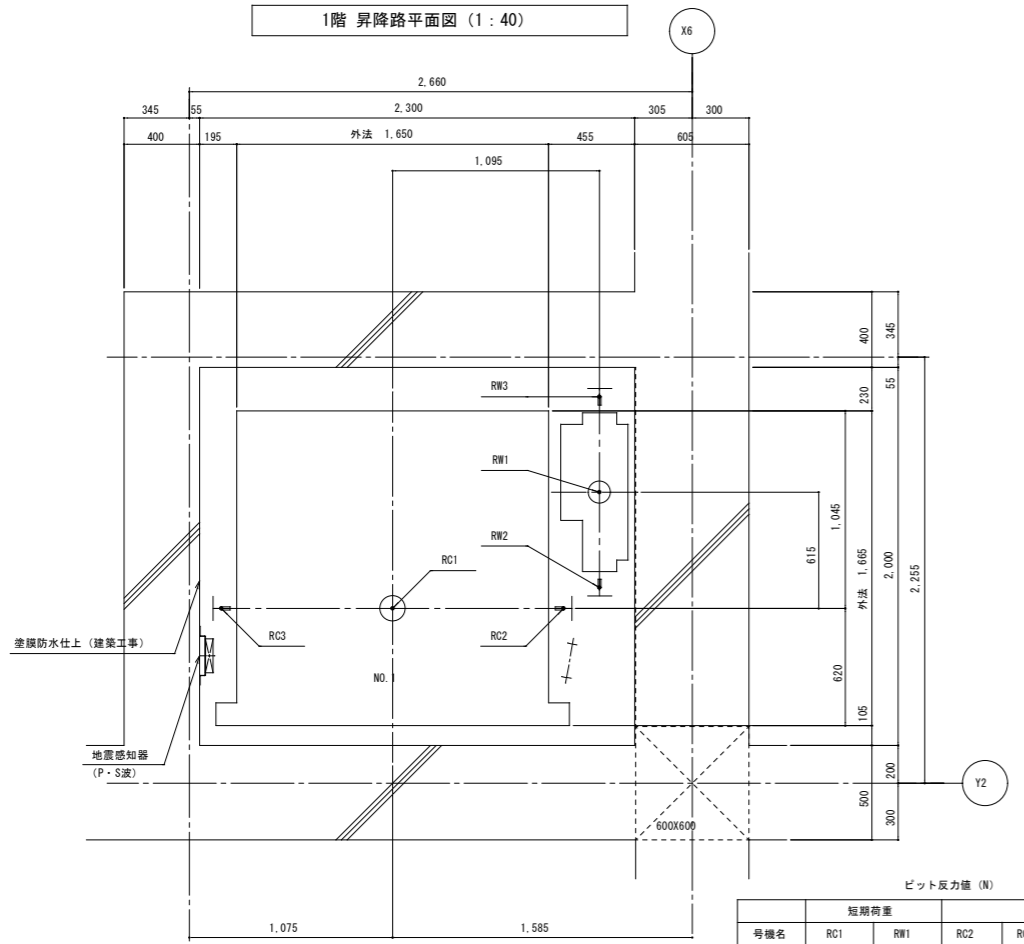




1階 昇降路平面図 (1 : 40)



3階 昇降路平面図 (1 : 40)



ピット平面図 (1 : 40)

ピット反力値 (N)

号機名	短期荷重			長期荷重		
	RC1	RW1	RC2	RC3	RW2	RW3
NO. 1	107500	87000	8000	32000	47500	36000

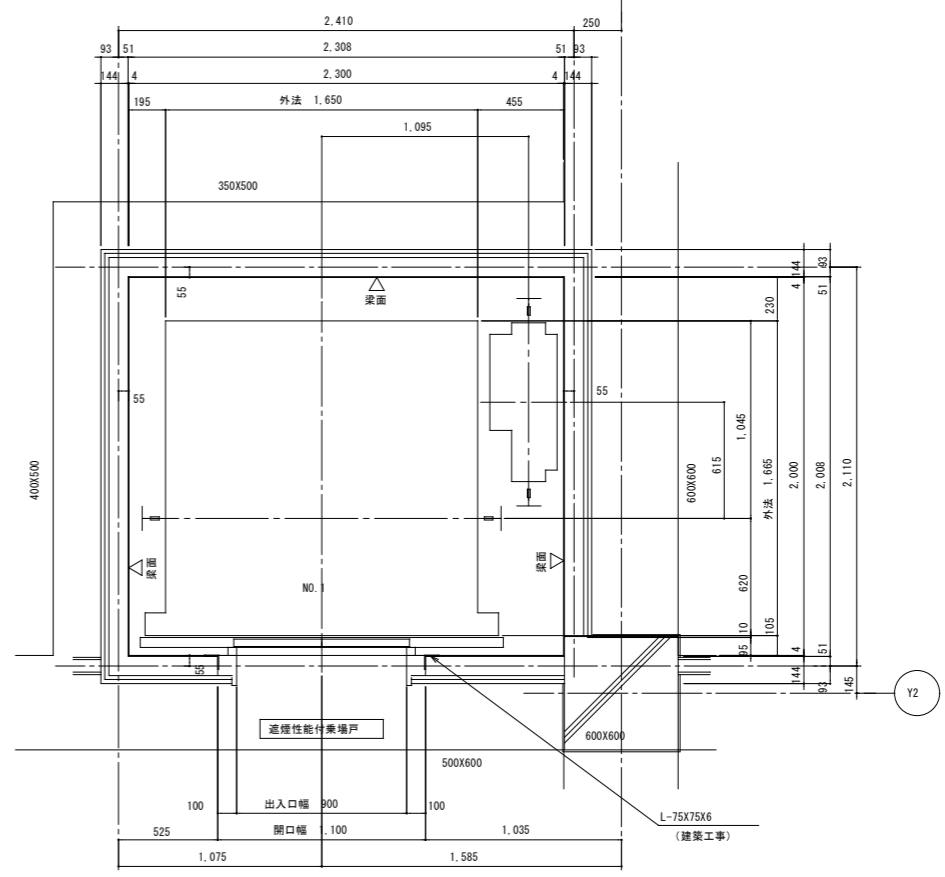
コンクリート厚さは150mm以上とする
コンクリート基準圧縮強度21N/mm²以上とする

耐震クラス : A14

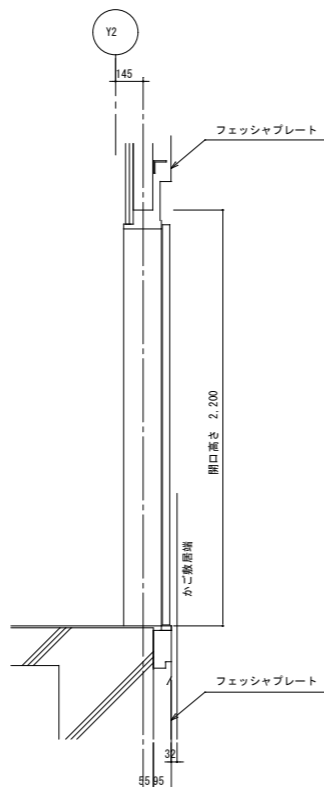
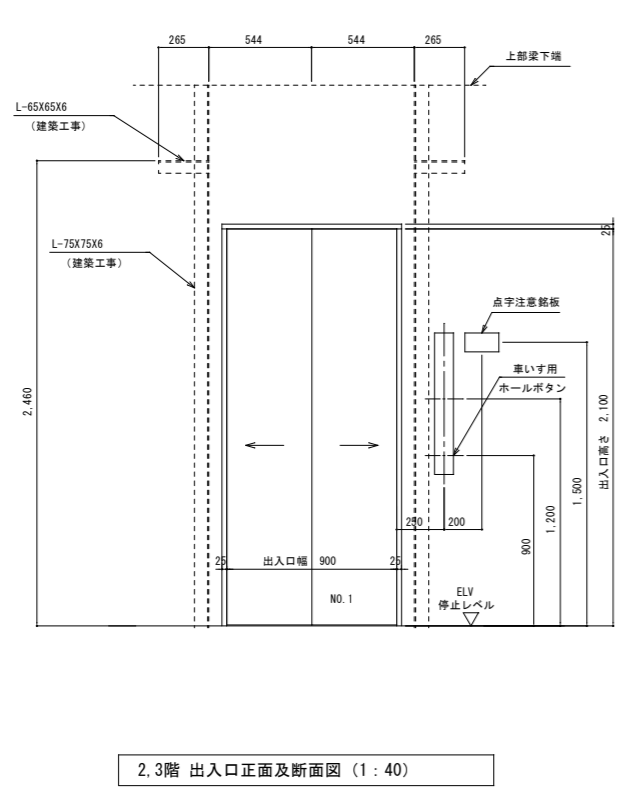
ガイドレール 部分荷重 (N)	かご側		ウェート側	
	P X	P Y	P X	P Y
NO. 1	5550	3450	8850	4450

注) 上記荷重により柱及びはりのたわみは5mm以下になるよう部材を設計下さい

地震時建物に掛る荷重



2階 昇降路平面図 (1 : 40)

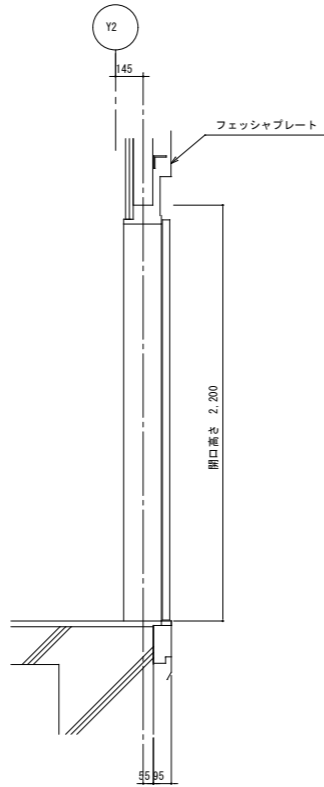
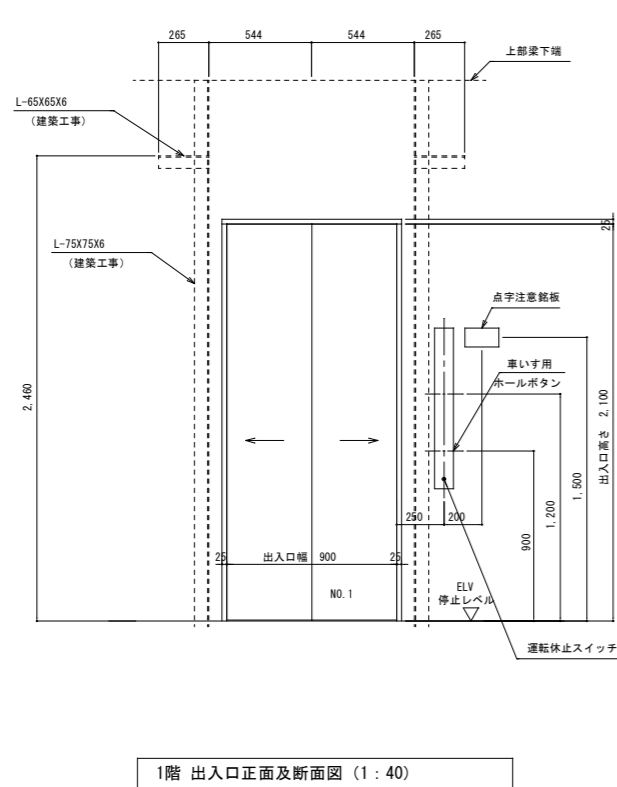
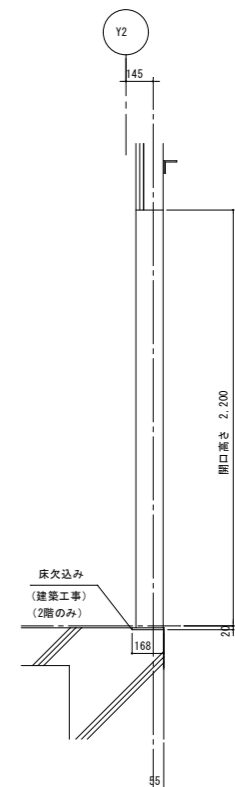
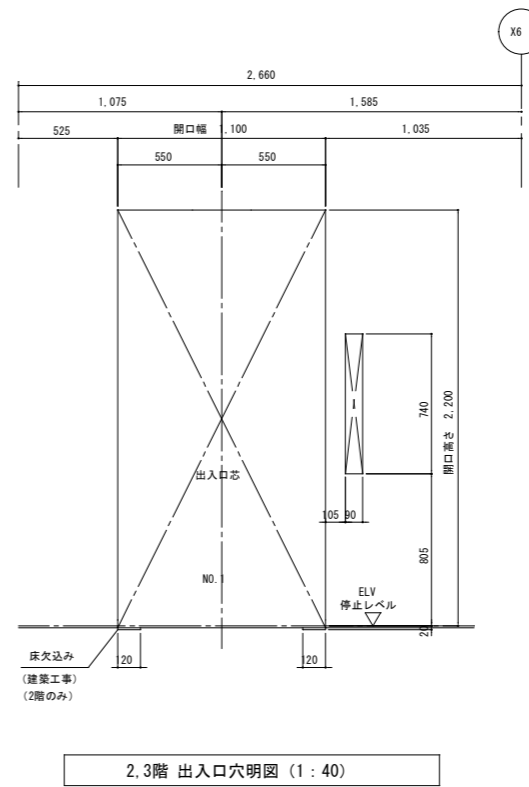


国土交通大臣認定仕様
特定防火設備
認定番号: GA-122 (2)

遮煙性能を有する
鋼製引き戸
(2枚戸両引き)

株式会社日立ビルシステム

※製品に貼付けするシールです。

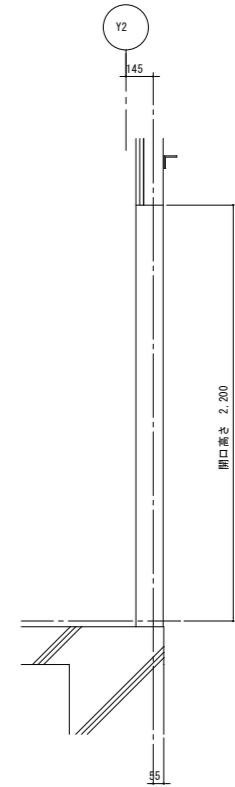
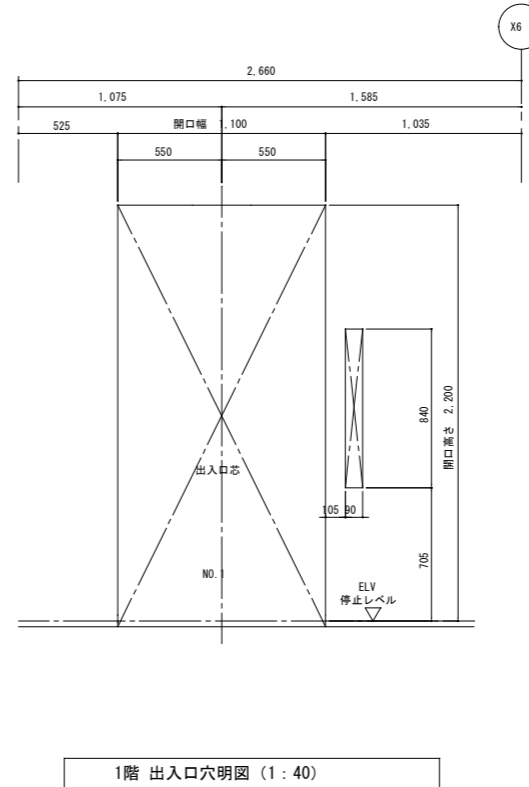


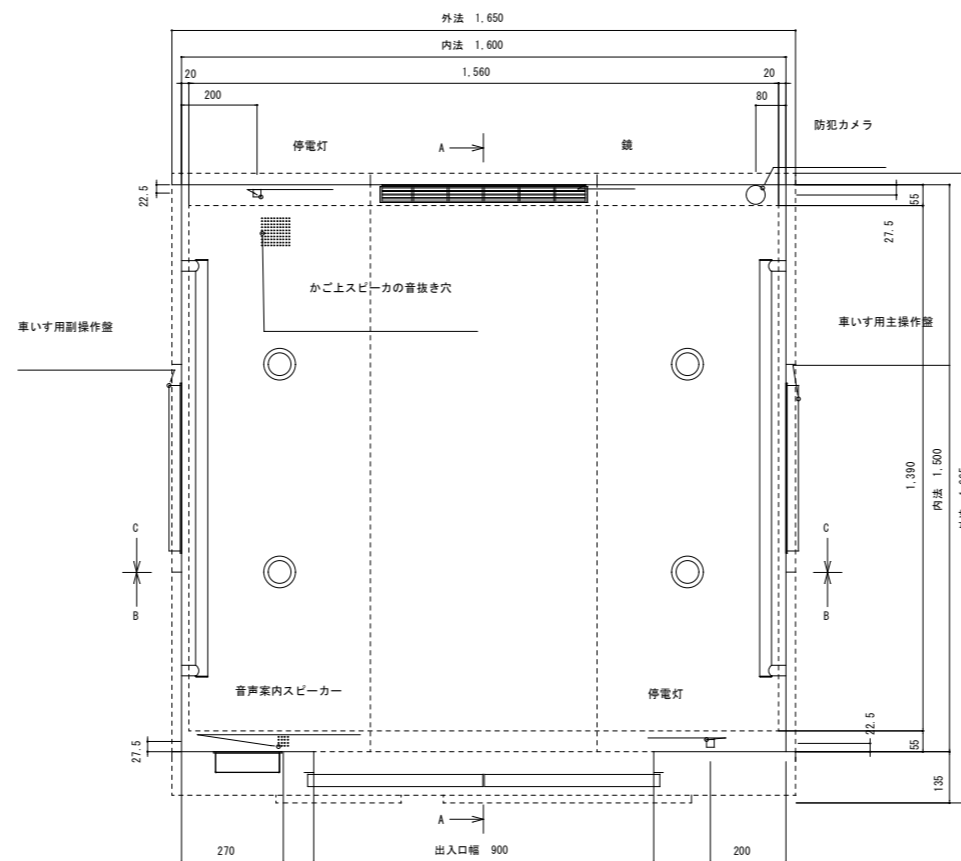
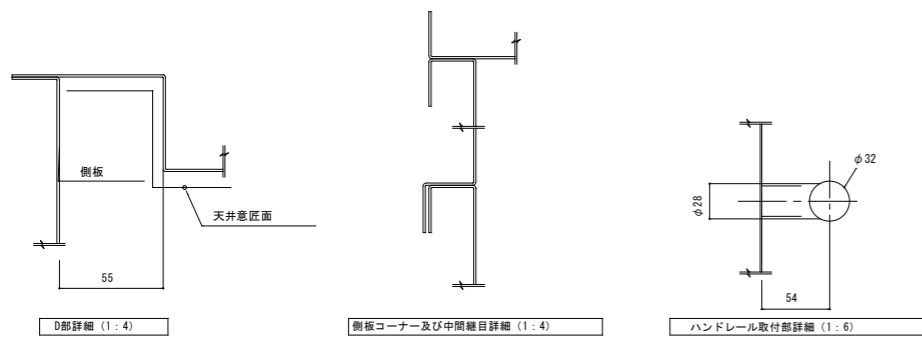
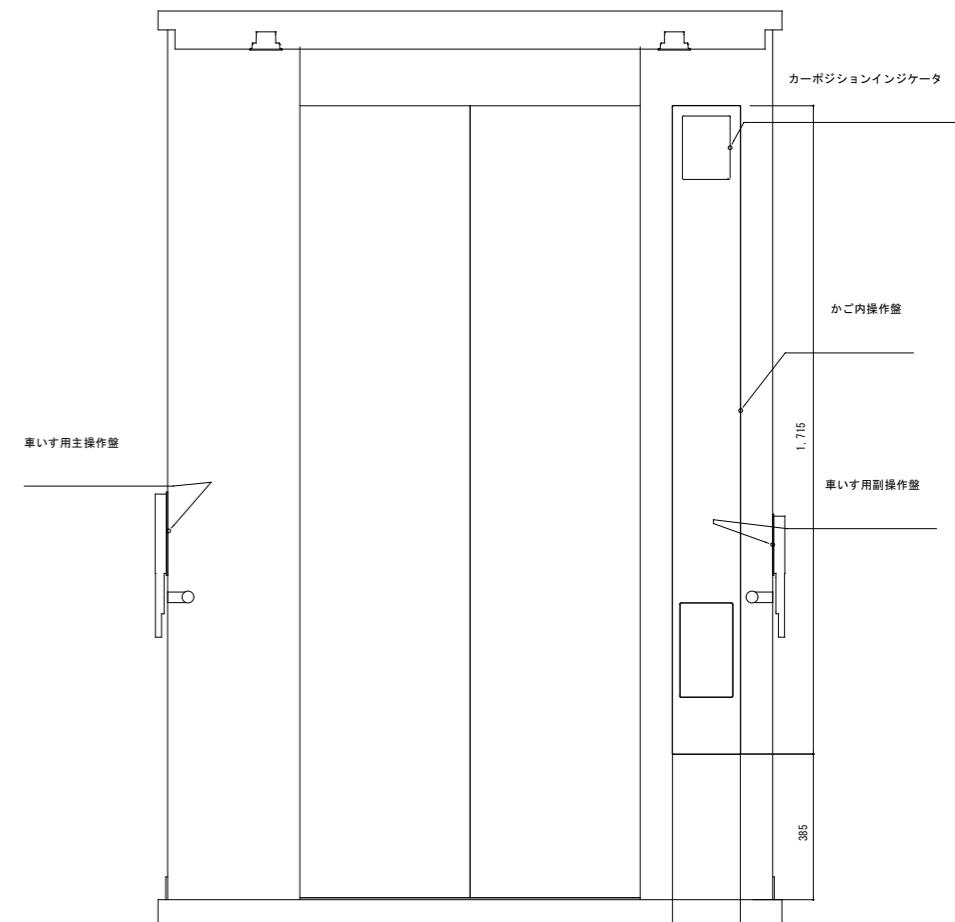
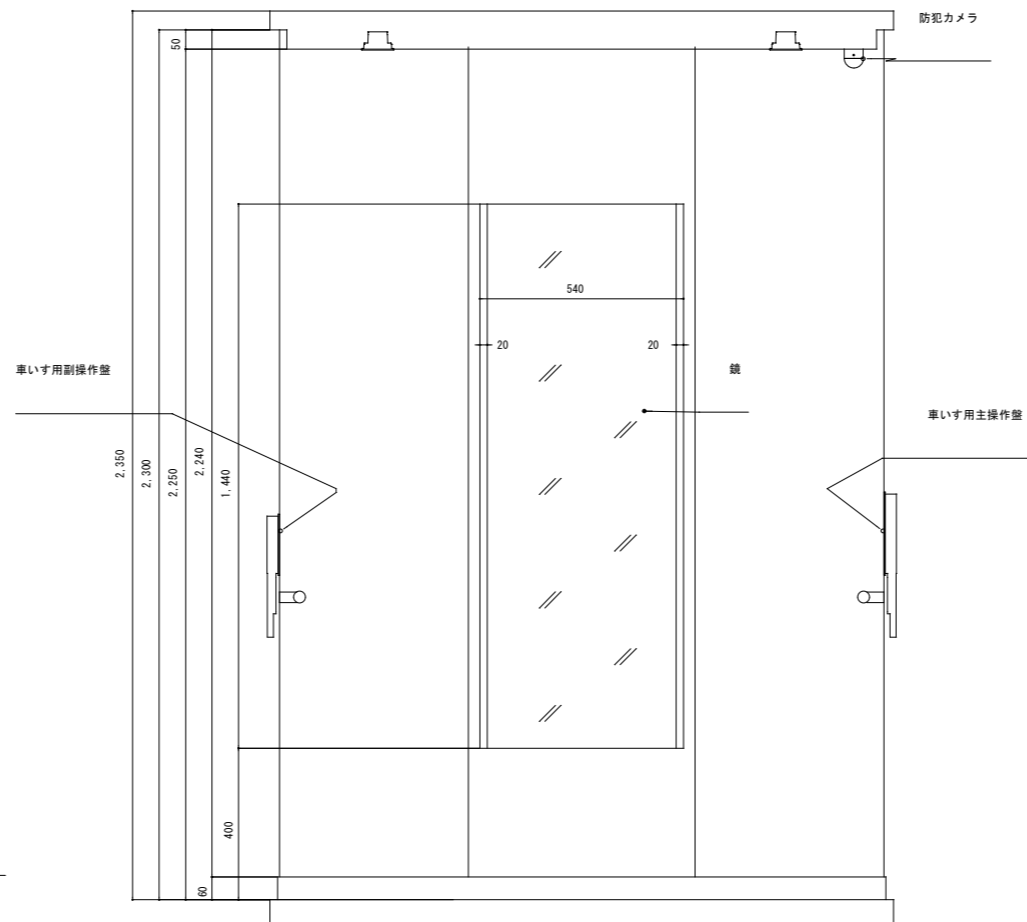
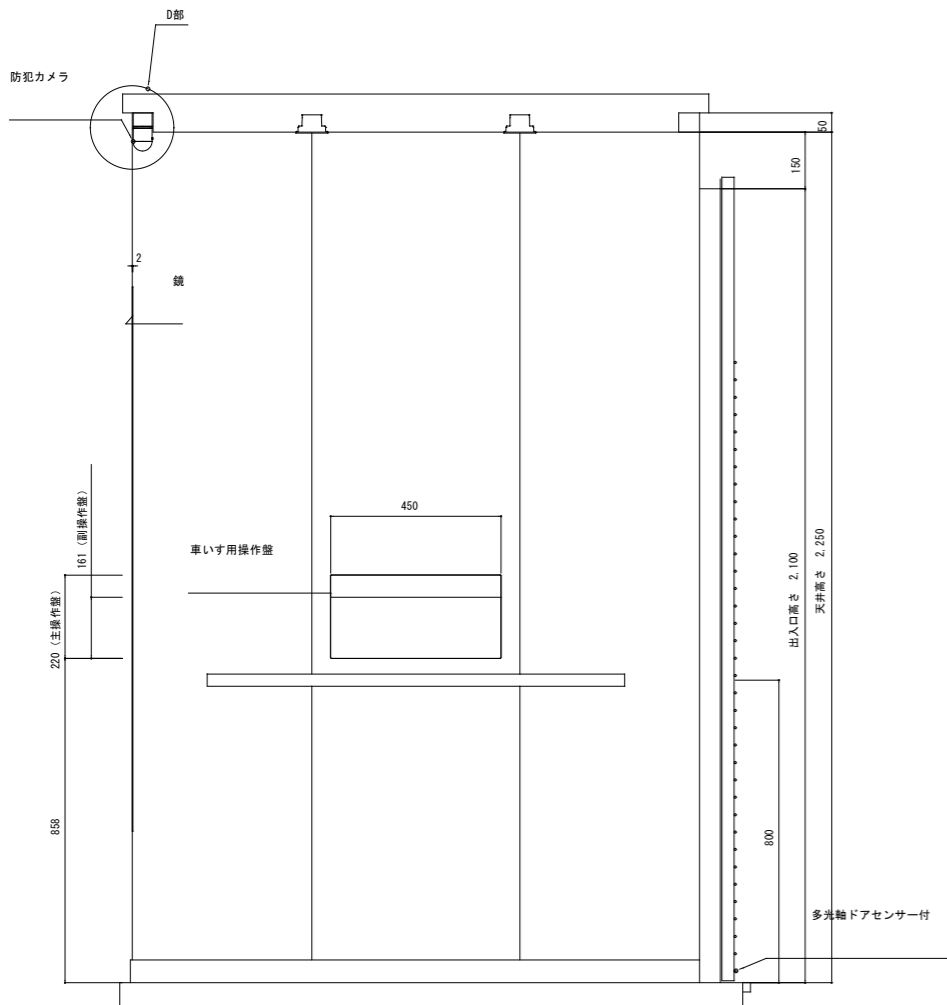
国土交通大臣認定仕様
特定防火設備
認定番号: GA-122 (2)

遮煙性能を有する
鋼製引き戸
(2枚戸両引き)

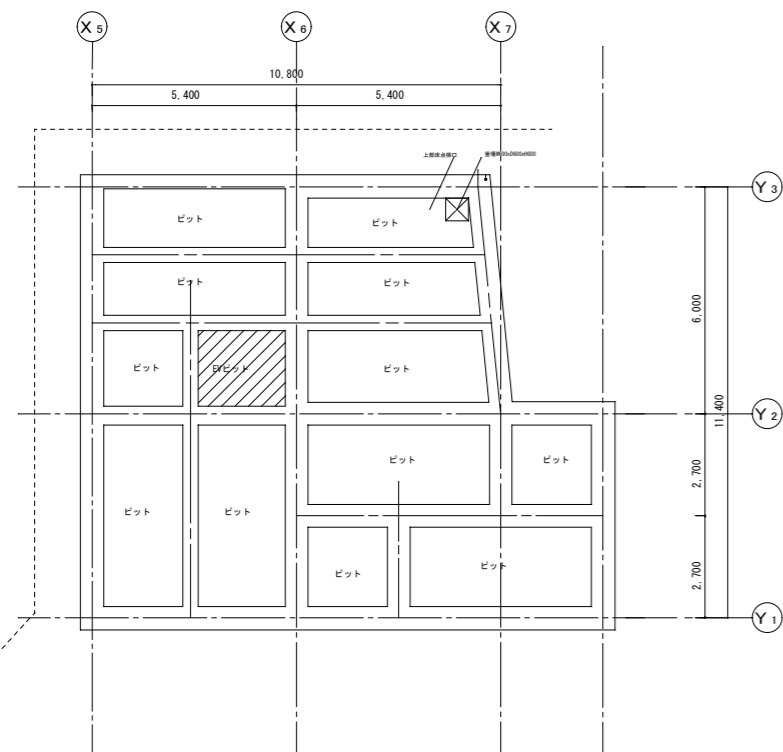
株式会社日立ビルシステム

※製品に貼付けするシールです。

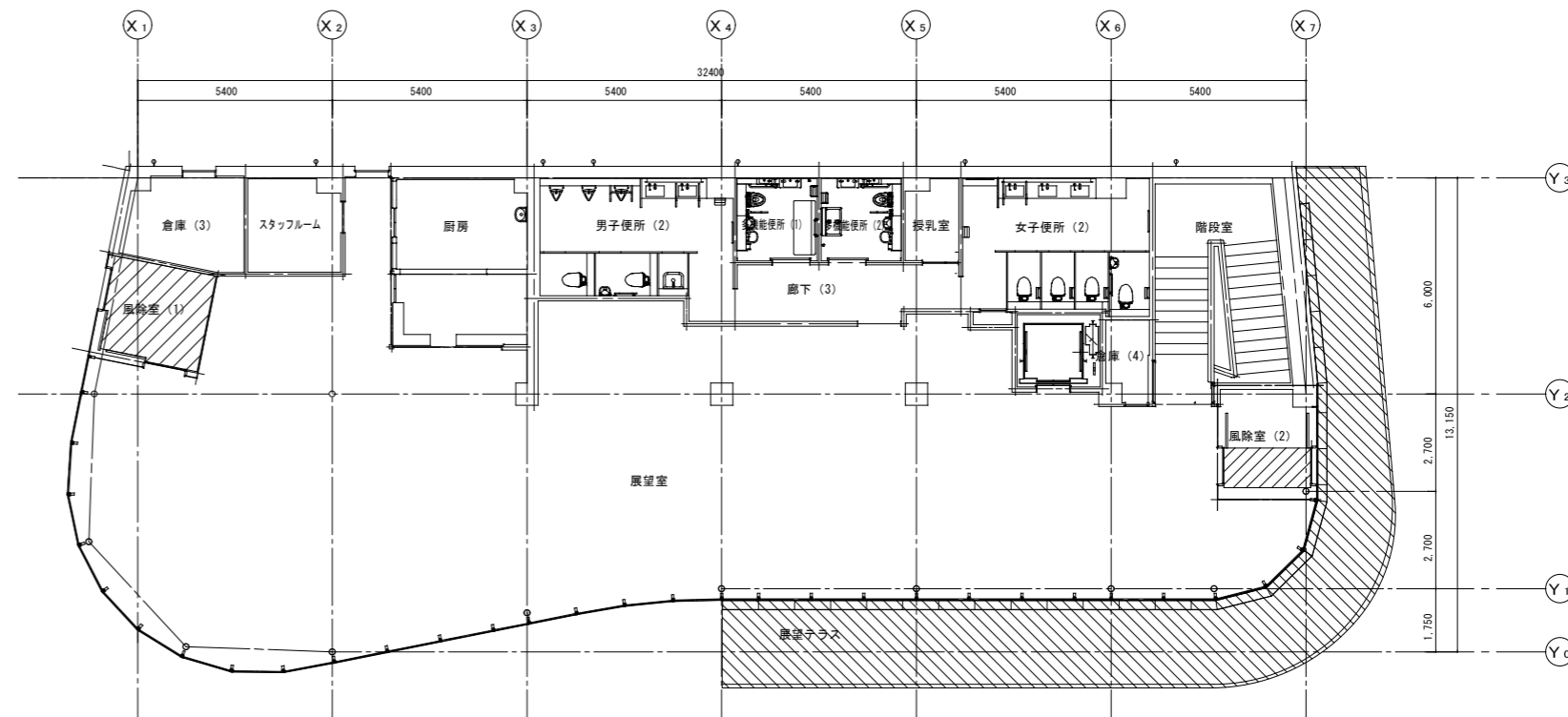




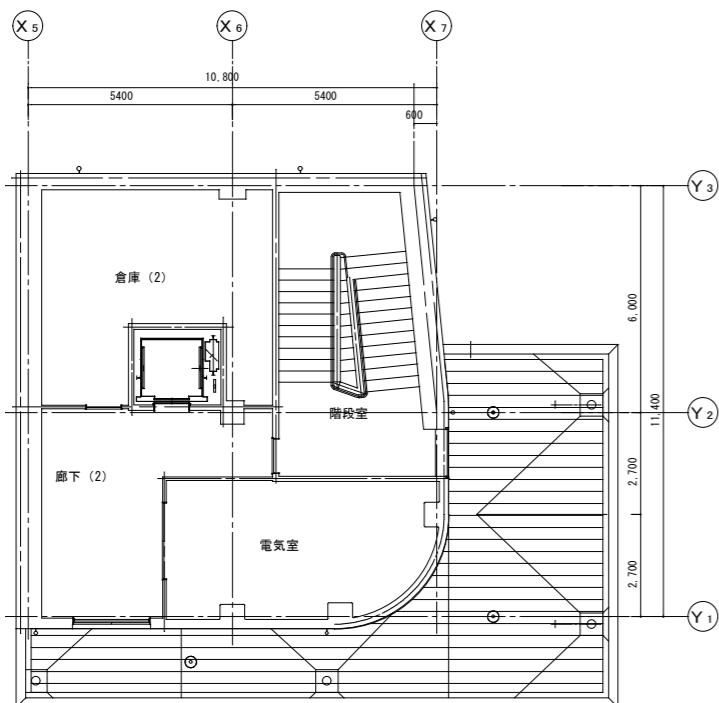
品名	仕様
前側板、出入口上部枠	化粧鋼板
幅木	化粧鋼板 (アルミナムシルバー)
側板、戸	化粧鋼板
天井	化粧鋼板
照明	LEDダウンライト (天井照明色: 電球色)
停電灯	LED
換気	ファン
床	樹脂タイル (2T)
敷居	硬質アルミ
鏡	ステンレス鏡面 (両面ヘアライン仕上)
ハンドル	ステンレスパイプ (ヘアライン仕上)
光電装置	多光軸ドアセンサー付
天井換気ルーバー	ABS樹脂 (グレー)
付属品	車いす仕様付、視覚障がい者仕様付、防犯カメラ付 乗り場側利用者検知機能付、音声案内装置付 非常放送用スピーカー付 防鎖対応仕様、警報ブザーをかご上に取付 非常放送用スピーカー付



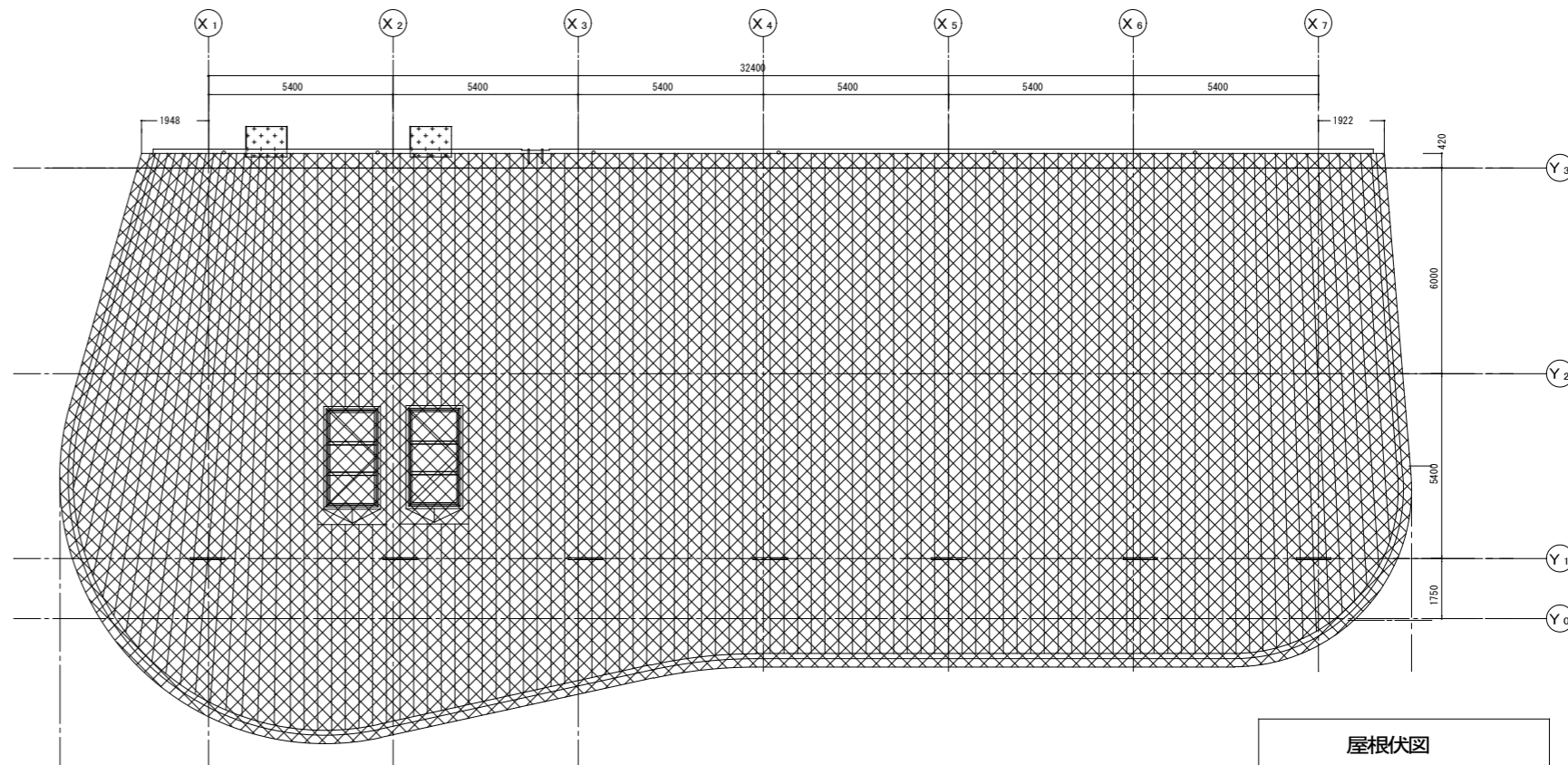
1階ピット図



3階平面図



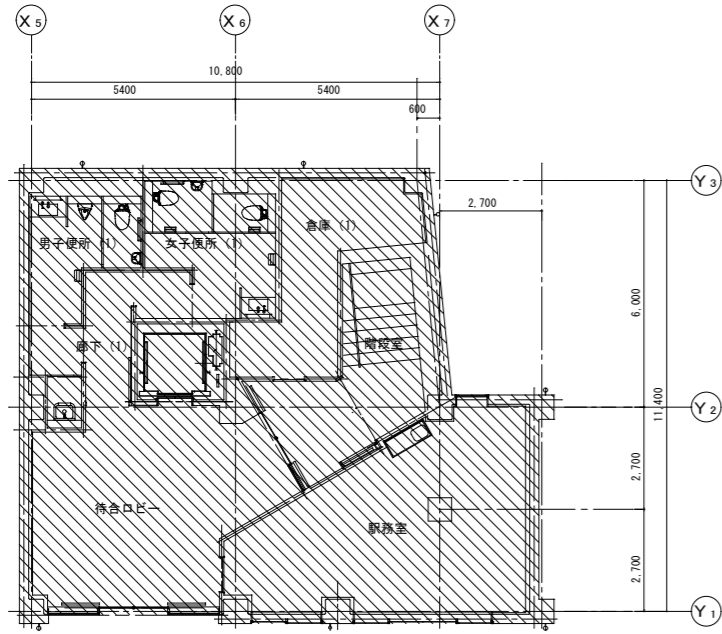
2階平面図



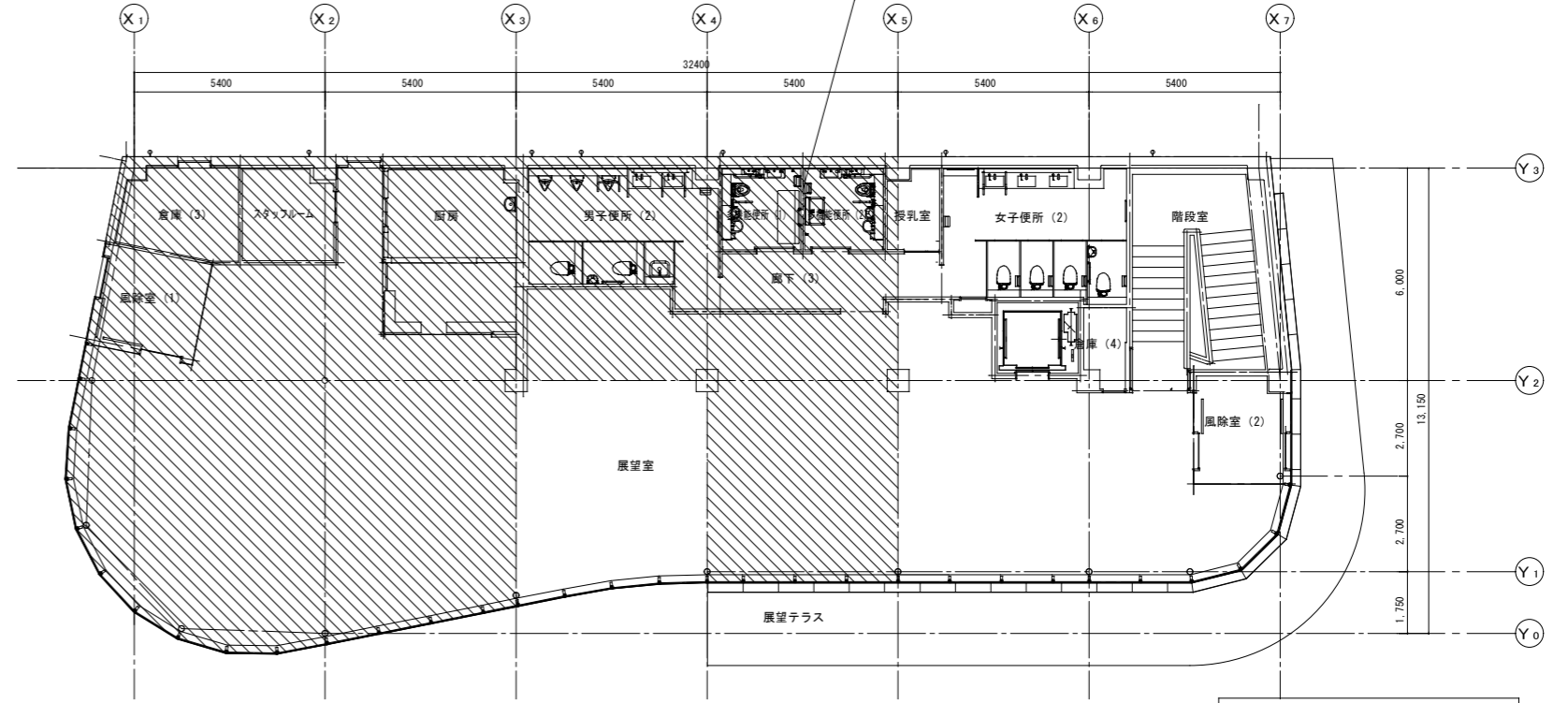
屋根伏図

凡例	
塗膜防水 (3階展望テラス床) 田島ルーフィング (株) 保護コンクリート仕上げ密着工法EX-39RC 同等 公共建築工事標準仕様種別X-2H	ゴムアスルーフイング (3階屋根)
塗膜防水 (3階風除室 (2) 玄関マット下、EVピット) 大関化学工業 (株) 自閉樹脂塗膜防水 パラテックスB-2工法 同等	アスファルト防水 (1階屋根) 田島ルーフィング (株) 露出仕上げ冷熱併用工法SX-020 同等 公共建築工事標準仕様種別D-1
塗膜防水 (3階屋根底) 田島ルーフィング (株) 露出仕上げ密着工法EX-30A 同等 公共建築工事標準仕様種別X-2H	

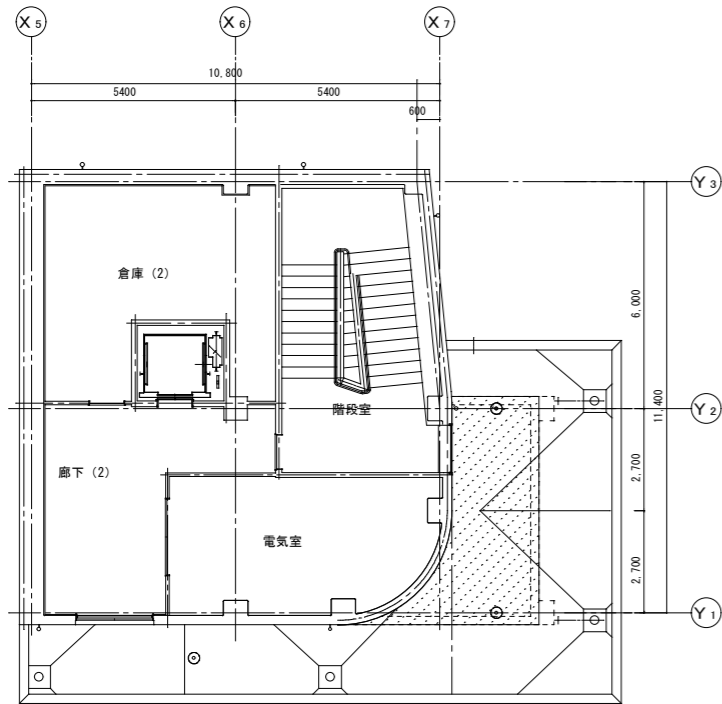
多目的便所・女子便所・男子便所・授乳室壁面はGWマットt50充填



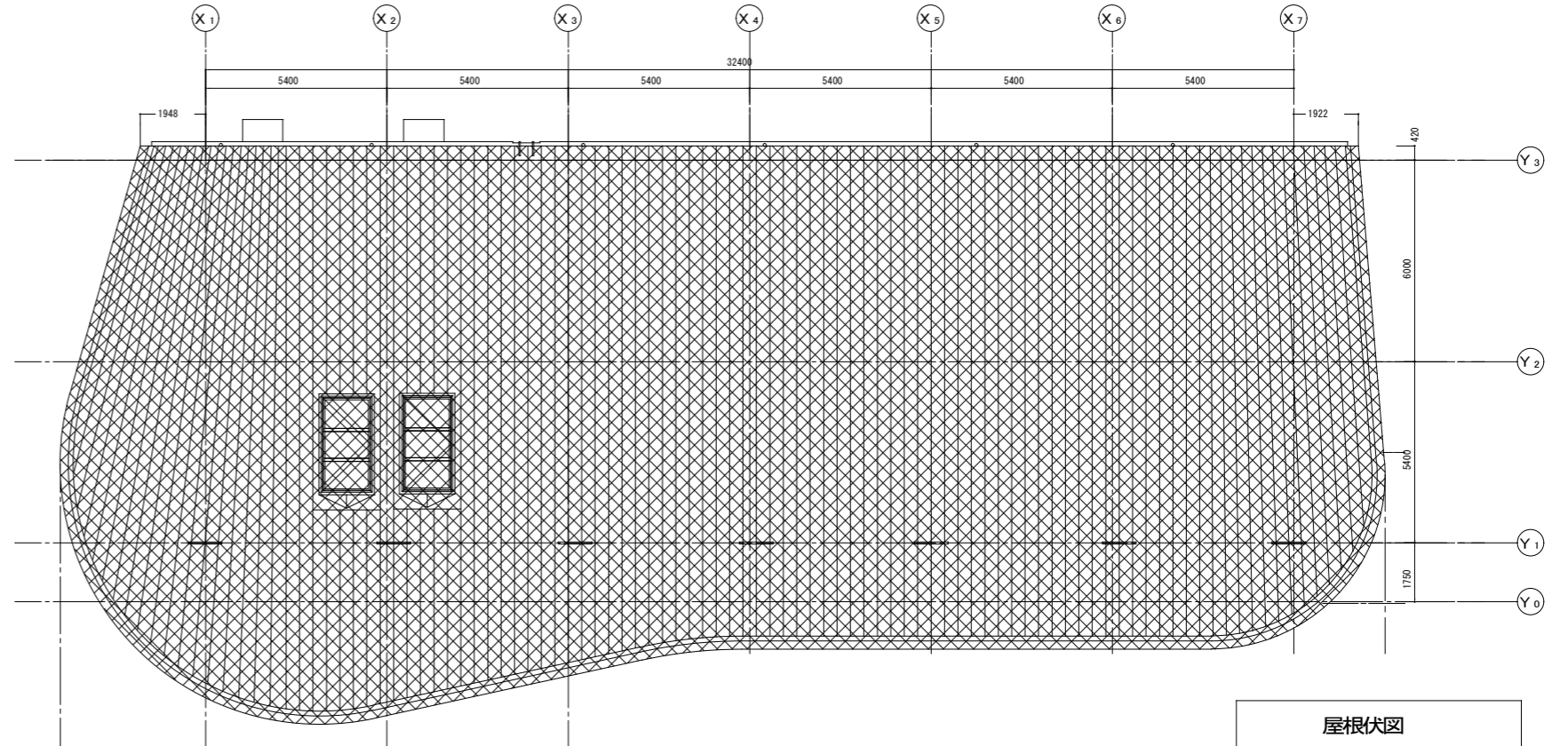
1階平面図



3階平面図

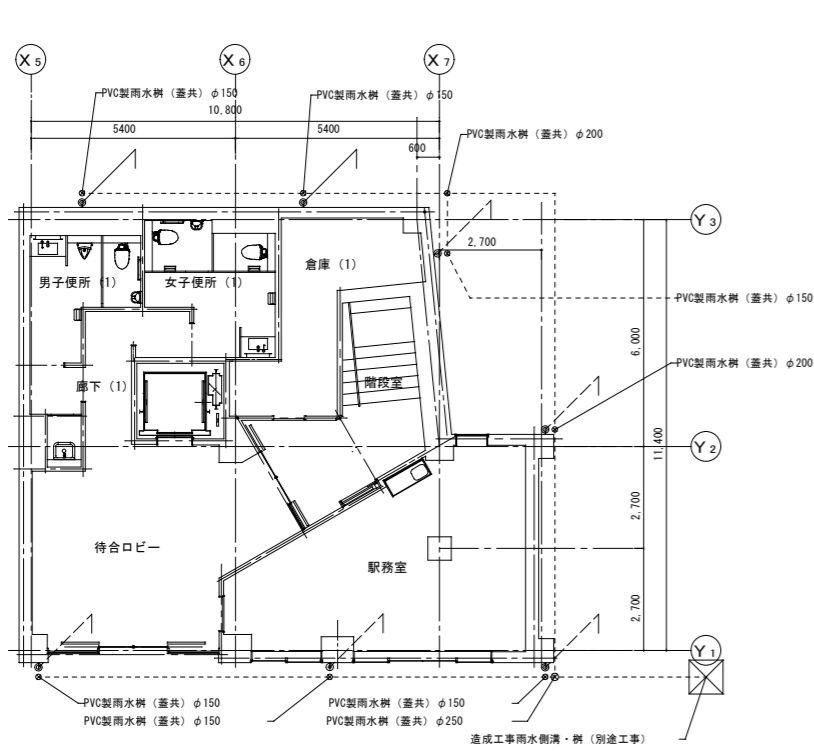


2階平面図



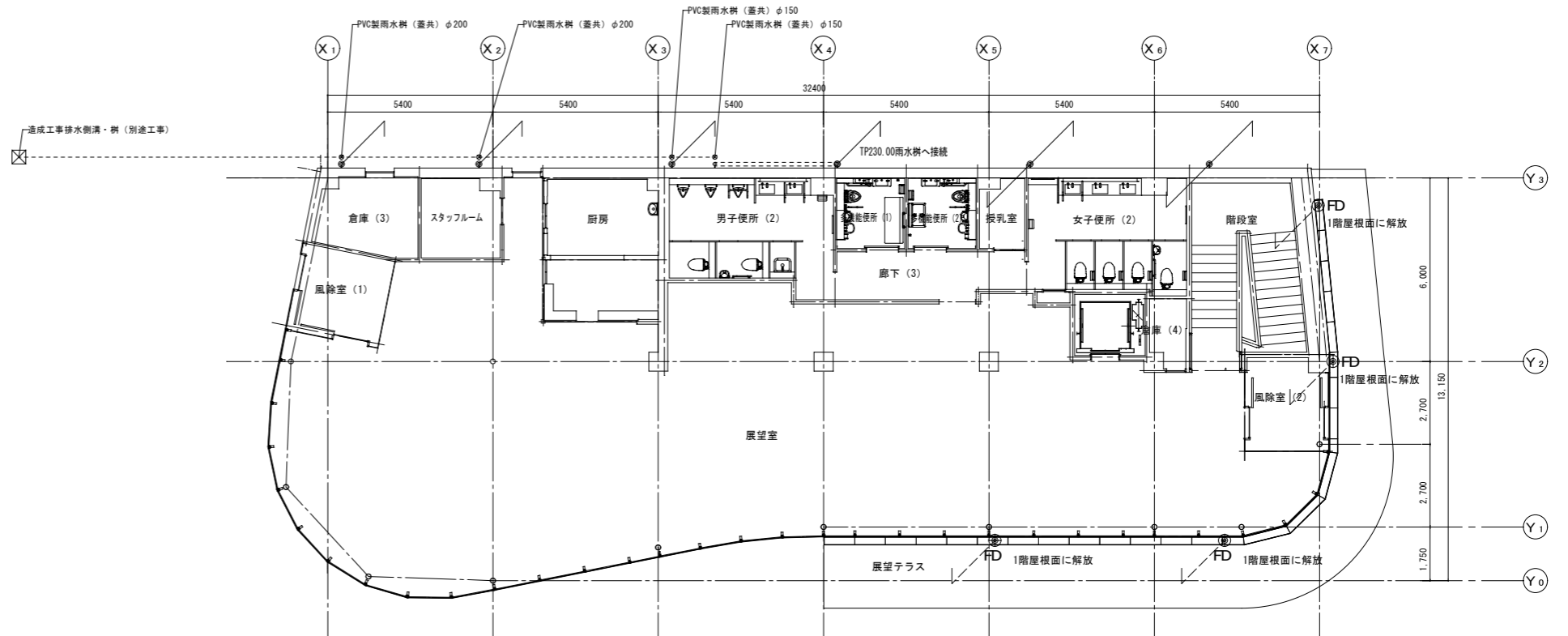
屋根伏図

凡例	
	押出法ポリスチレンフォームt30 (スラブ下)
	ウレタン系現場発砲不燃断熱材L25 (スラブ下) 日本アクア アクアモエンNEO 同等
	フェノールフォームt30 (スラブ上外断熱)
	ウレタン系現場発砲不燃断熱材L25 (各階スラブ下外壁面より1m内側まで吹付) 日本アクア アクアモエンNEO 同等



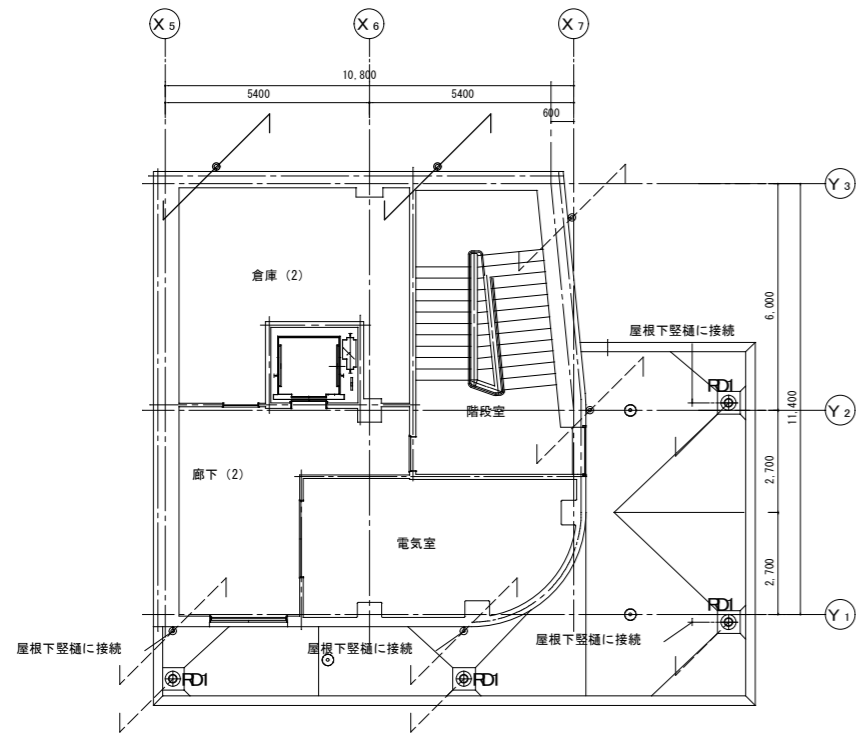
1階平面図

※堅種は、雨水枙に接続。

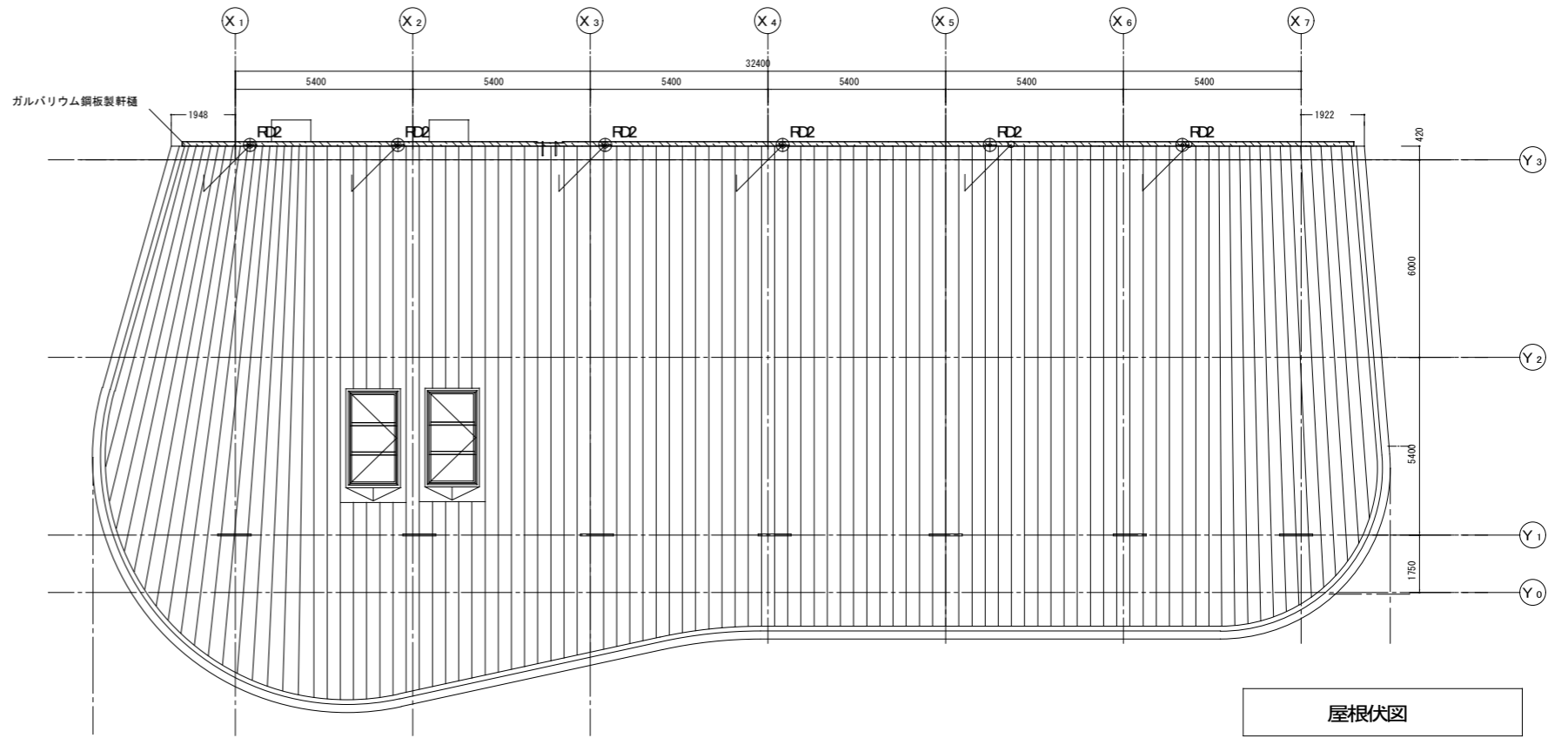


3階平面図

※堅種は、雨水枙に接続。

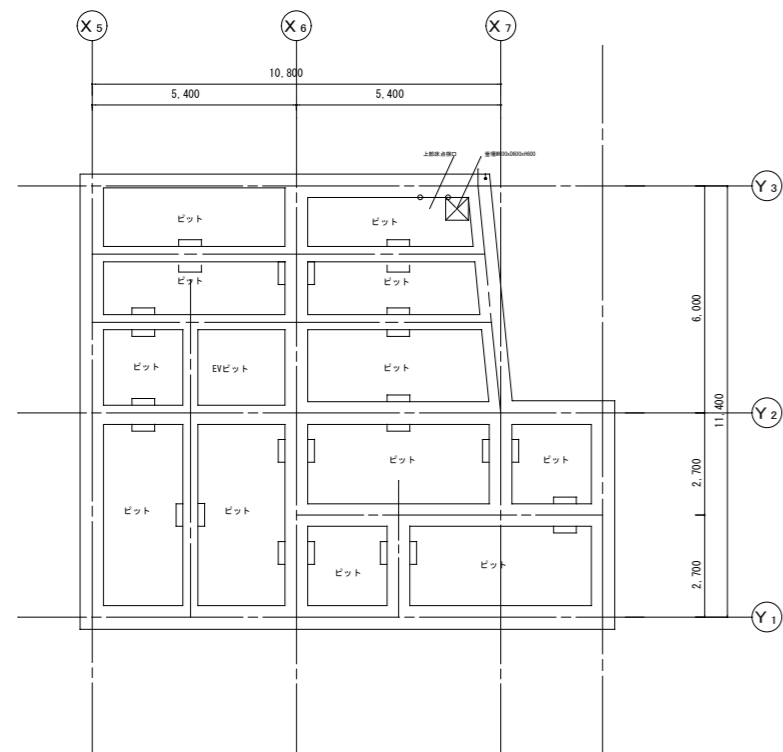


2階平面図

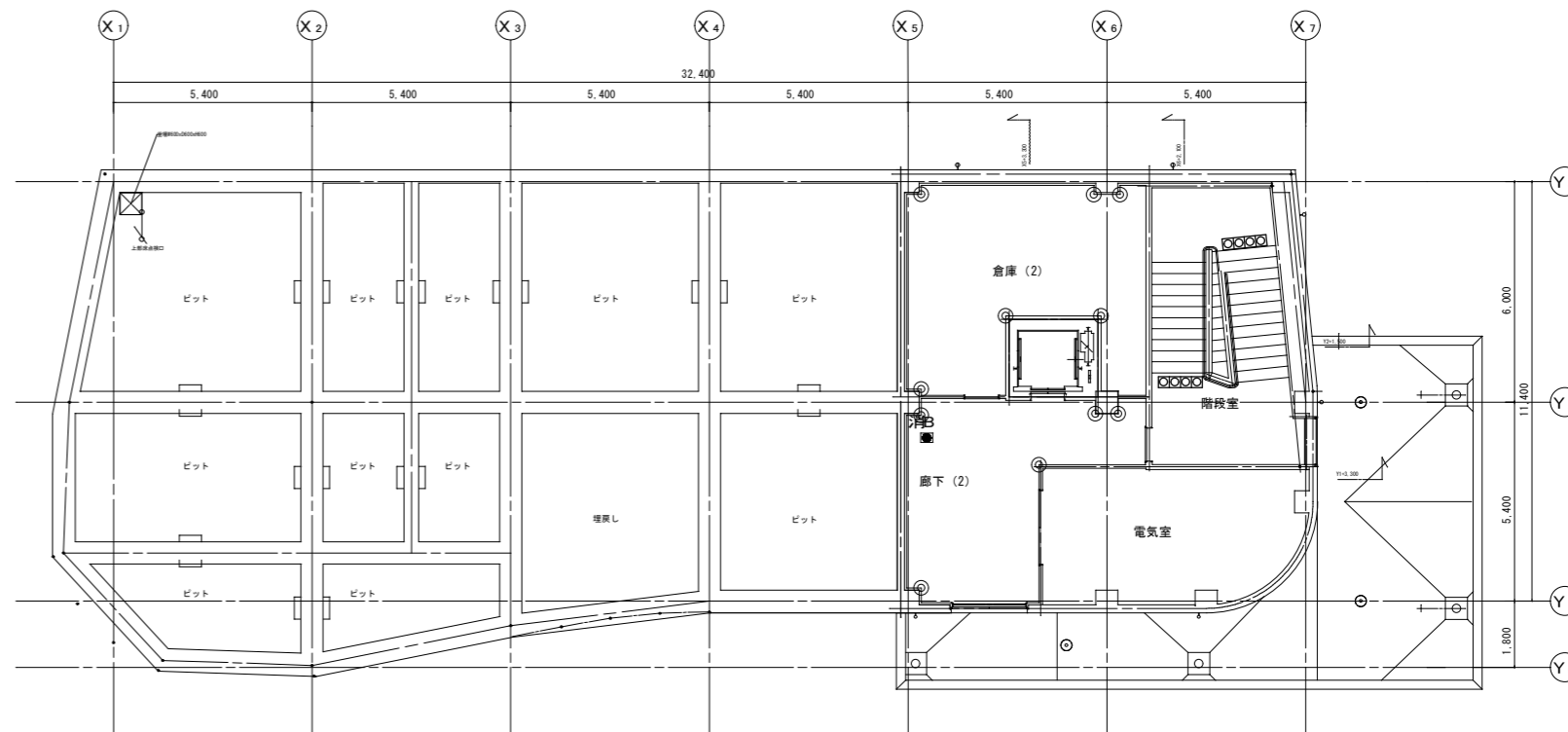


屋根伏図

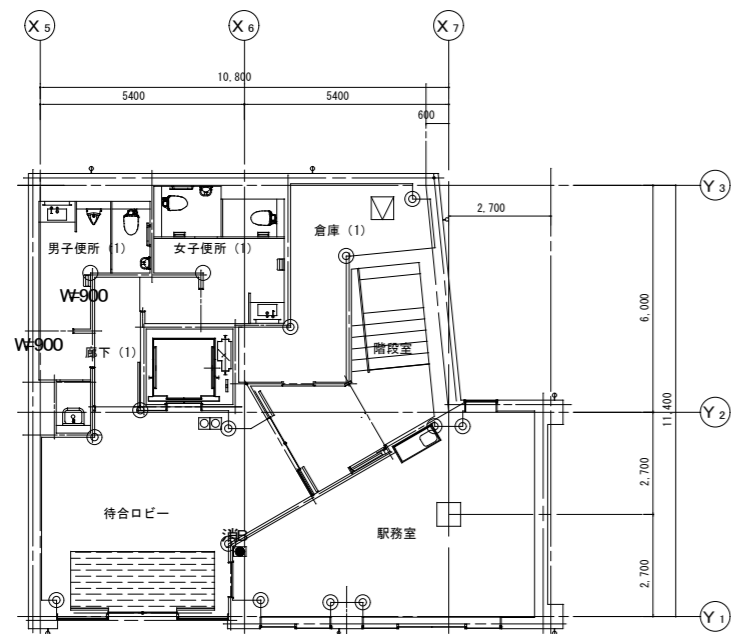
凡例			
	堅種：アルミバンドレス堅種φ114 (株) タニタハウジングウェア ビルアルミ丸たてといバンドレス構成 表面処理種別A-1種 同等		鋳鉄製ルーフトレン堅種φ89用 カネソウ (株) WHP-1 同等
	堅種：アルミバンドレス堅種φ89 (株) タニタハウジングウェア ビルアルミ丸たてといバンドレス構成 表面処理種別A-1種 同等		軒樋ドレン (株) タニタハウジングウェア HACO GH12号サイズ用専用ドレン 同等
	ガルバリウム鋼板製軒樋 (株) タニタハウジングウェア HACO GH12号サイズ 表面処理種別A-1種 同等		フロアドレイン (株) 中部コーポレーション FKG-S-75 同等



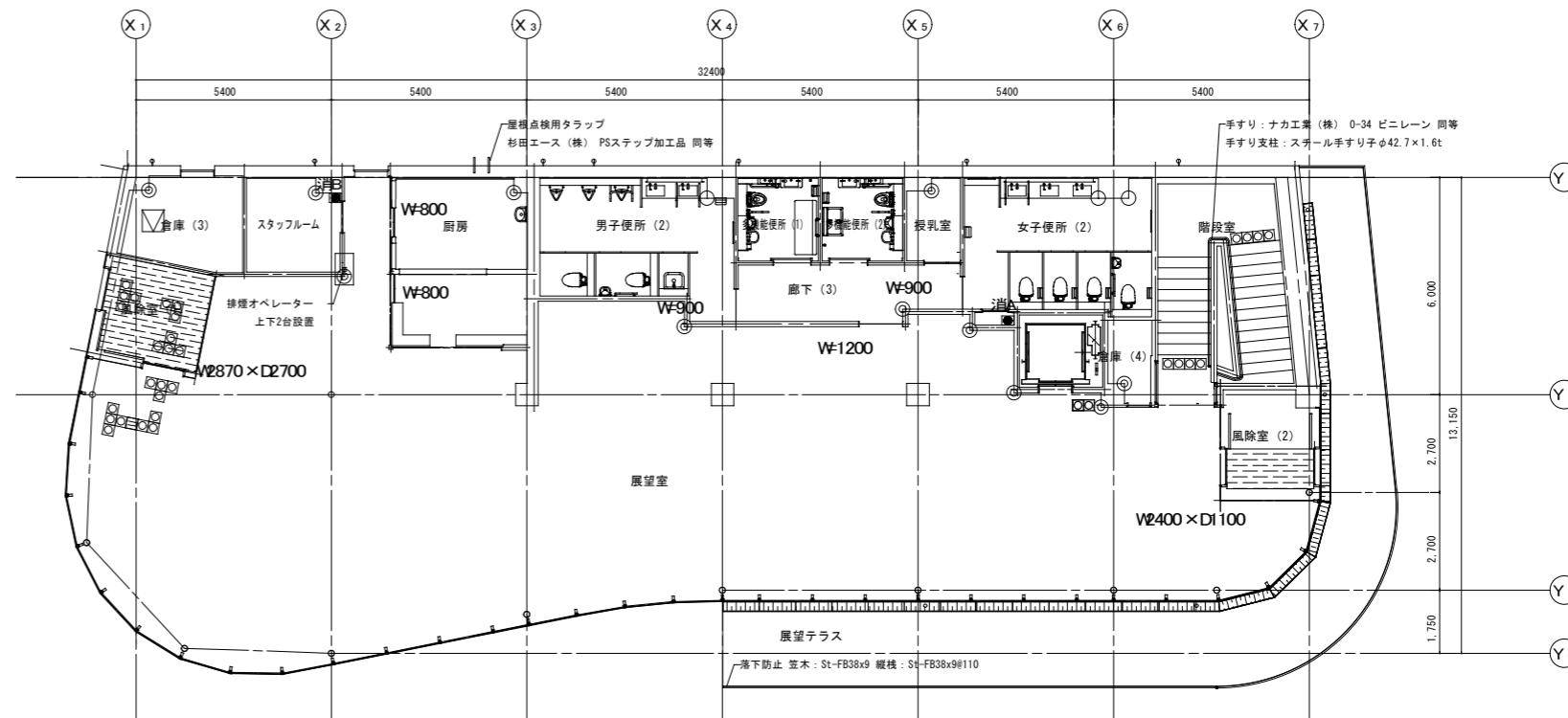
1階ピット図



3階ピット・2階平面図



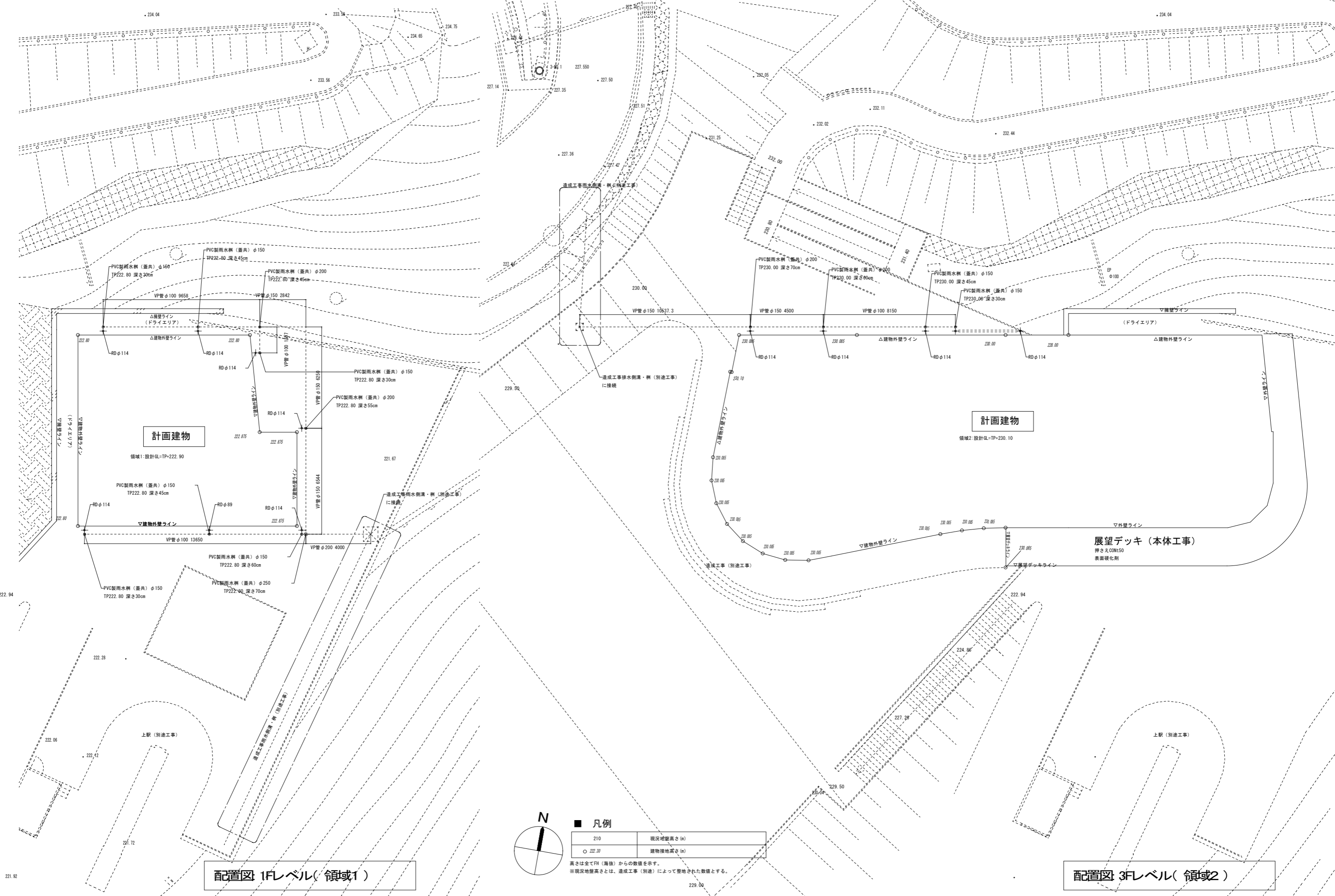
1階平面図



3階平面図

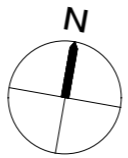
※3階屋根上部メンテナ金物については、屋根詳細図参照のこと。

凡例							
◎	コーナーガードA (株) カイダーベースボード工業 SB型コーナーガード 同等 (H=2,700)]	人通口上部手掛け (株) ナスタ KS-TR19S 同等	■	スチール製グレーティング蓋・受枠 細目ブレンタイプ側溝用 (雑詳細図参照) カネソウ QSB12519+L-19 同等	消A	消火器+消火器ボックス ユニオン UFB-1F-2300N-SIL 壁紙仕上げ (壁面埋込) 同等
○	コーナーガードB アイカ工業 (株) アルミジョイナーZCX102 - - - 同等	W***	床見切り (雑詳細図参照) (建具付属のものについては建具表による) W=設置幅 SOS304-PL曲げ	☑	床誘導紙 (端部・交差部) SUS製紙300*300 (雑詳細図参照) ユニオンUY500-33-138 同等	消B	消火器+消火器ボックス ユニオン UFB-3F-2500-SIL (床置き) 同等
☑	床下点検口 (雑詳細図参照) ナカ工業 (株) ニューハッチNHBS600 同等	+	排煙オベレーター (雑詳細図参照)	■	床誘導紙 (直進部) SUS製紙300*300 (雑詳細図参照) ユニオンUY-502-33-138 同等		
—	ピット内タラップ (雑詳細図参照)	■	玄関マット W=横幅、D=奥行き (雑詳細図参照) マッティマットCS27ブラック 同等				※消火器: ヤマトプロテック (株) 高性能粉末 (ABC) 蓄圧式消火器YA-10VNX 同等



配置図 1Fレベル(領域1)

配置図 3Fレベル(領域2)



■ 凡例

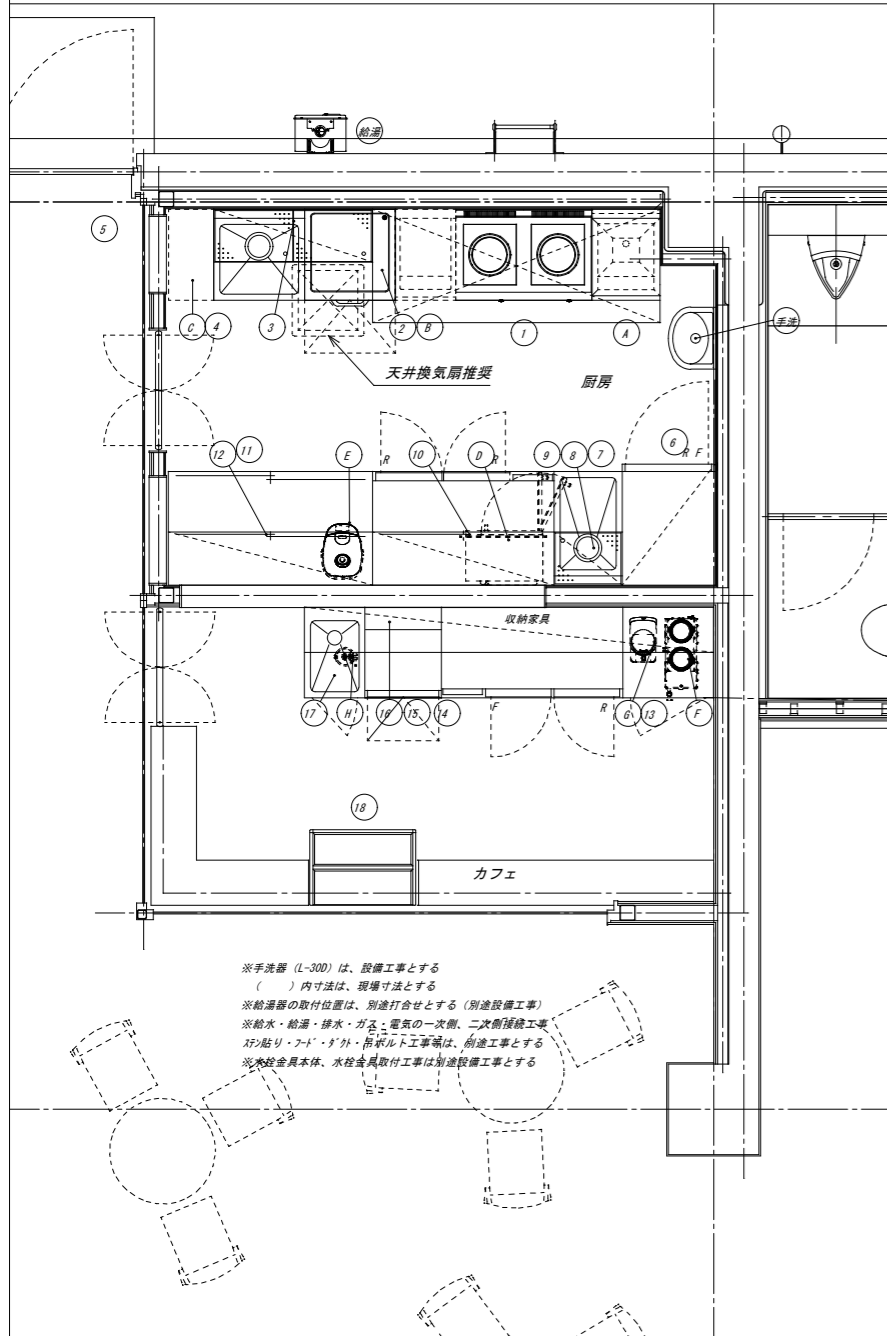
210	現況地盤高さ (m)
○ 222.00	建物接地点 (m)

高さは全てFH(海抜)からの数値を示す。
※現況地盤高さは、造成工事(別途)によって整地された数値とする。

PROJECT TITLE (仮称) 火の山屋内展望施設新築建築主体工事 HENDI KAMA & ASSOCIATES 隈研習建築設計事務所	DESIGNED BY 一級建築士事務所 東京府知事登録第32752号 一級建築士登録第359655号 坂本英史	DRAWING TITLE 外構図	DRAWING NO. A072
		SCALE 1/200	

221.92

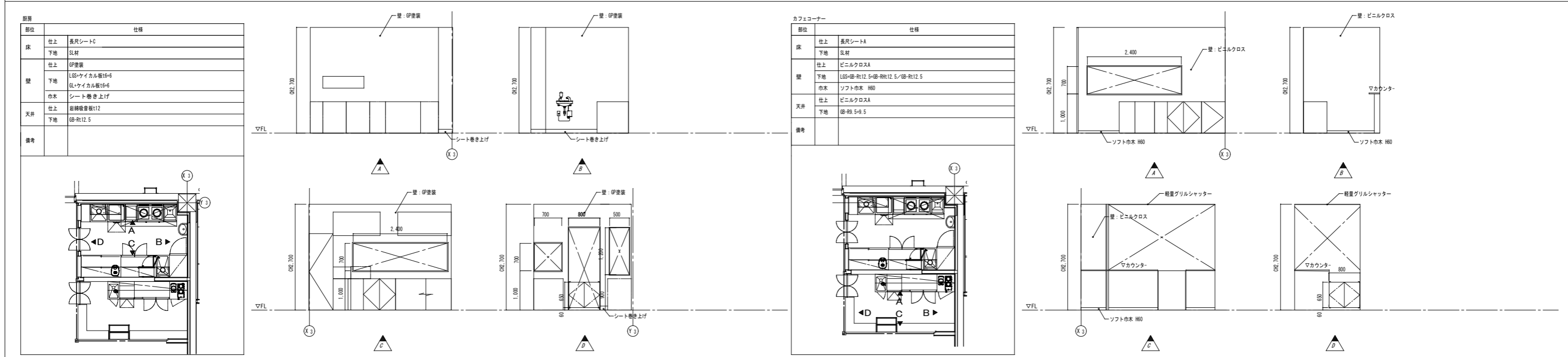
厨房平面図1/50



厨房機器表

工務区分 (カマエ)	NO.	品名 NAME	型式 MODEL	寸法 (mm) DIMENSION				台数 QUANTITY	配管寸法 (A) PIPING JOINT SIZE			フード G フィルター FILTER	電気 (kw) POWER CONSUMPTION			備考 REMARKS
				間口 WIDTH	奥行 DEPTH	高さ HEIGHT	バック高 B. H		給水 CW	給湯 HW	排水 D		1φ 100V	1φ 200V	3φ 200V	
本工事 (カマエ)	1	1Hテーブル	MIT-33D	900	600	800	100	1				G			3.000 X2	専用架台付 JFEA適合品
	2	食器洗浄機 エコタイプ	MDKLTB8E	600	600	800		1		15	50耐熱 X2	O			3.550	洗浄能力: 60ラック/h
	3	水切棚		1050	350	300		2								
	4	一槽シンク		600	600	800	150	1	15	15	50					
	5	下膳棚 (自在中棚1段)	() 現寸確認	550	350	800		1								
	6	冷凍冷蔵庫	SRR-K681CB	615	800	1950		1						0.506		内容積: 冷凍241L 冷蔵233L
	7	一槽シンク		450	750	800	150	1	15	15	50					
	8	水切棚		450	350	300		1								
	9	冷蔵冷凍テーブル	SUR-K1271SB	1200	750	800		1						0.136		内容積: 316L
	10	吊戸棚 (ステン戸) + 吊棚	() 現寸確認	1200	350	(800) +400		1								
	11	作業台 (引戸付)	() 現寸確認	(1485)	600	800		1								
	12	吊戸棚 (ステン戸) + 吊棚	() 現寸確認	(1485)	350	(800) +400		1								
	13	作業台 (片扉付)		600	600	800		1								
	14	冷凍冷蔵冷凍テーブル	SUR-K1261CB	1200	600	800		1						0.267		内容積: 冷凍104L 冷蔵110L
	15	製氷機	SIM-AS3500	500	450	800		1	15		50			0.215		製氷能力: 約37kg/日
	16	製氷機用天板		505	600	41		1								
	17	一槽シンク	下部扉付 () 現寸確認	400	600	800	100	1	15	15	50					
	18	冷蔵ショーケース	OHGU-Sk-700B	700	500	995		1						0.193		
設備工事	別	手洗器 (自動水栓 or 手洗い器推奨)	L30	410	320	154		1	15					0.010		
	別	給湯器														
別業工事	A	1Hフライヤー-低油量タイプ	MIF-E15	450	600	800	150	1				G			5.000	湯量: 15L
	B	電気冷凍庫	MREF-046	400	600	800	150	1	15		50耐熱	O			8.000	調理能力: 180食/h
	C	下膳台	() 現寸確認 下部三方枠	(400)	600	800		1								
	D	電子レンジ	NE-711GV	510	360	306		1						1.200		庫内容量: 22L
	E	家庭用炊飯電子ジャー		275	370	250		1						1.290		容量: 1.8L
	F	コーヒープルーパー	AX10M2	212	538	480		1	15					1.500		
	G	コーヒーマル	BM-570N	180	300	495		1						0.680		
	H	浄水器	AS-10S	102	150	265		1	15							

厨房展開図1/100



Ex-08	注意書き表示	数量	3	Ex-09	室名表示	数量	10	Ex-10	室名表示	数量	1
-------	--------	----	---	-------	------	----	----	-------	------	----	---

表示拡大図 S=1/10

表示方法：シルクスクリーン印刷

当館内では許可なく次の行為を行うことを禁止しております。
We forbid performing the following act without permission in our sites.

喫煙 Smoking
火気 Fire
撮影の撮影 Photography
ペットの持込み Pets allowed
騒音より、長時間滞在 Long Stay Prohibited
その他、本館政策に反する行為 In addition, the act against public order and morale is prohibited.

表示方法：塩ビシート切文字貼り
表示内容：各室名による

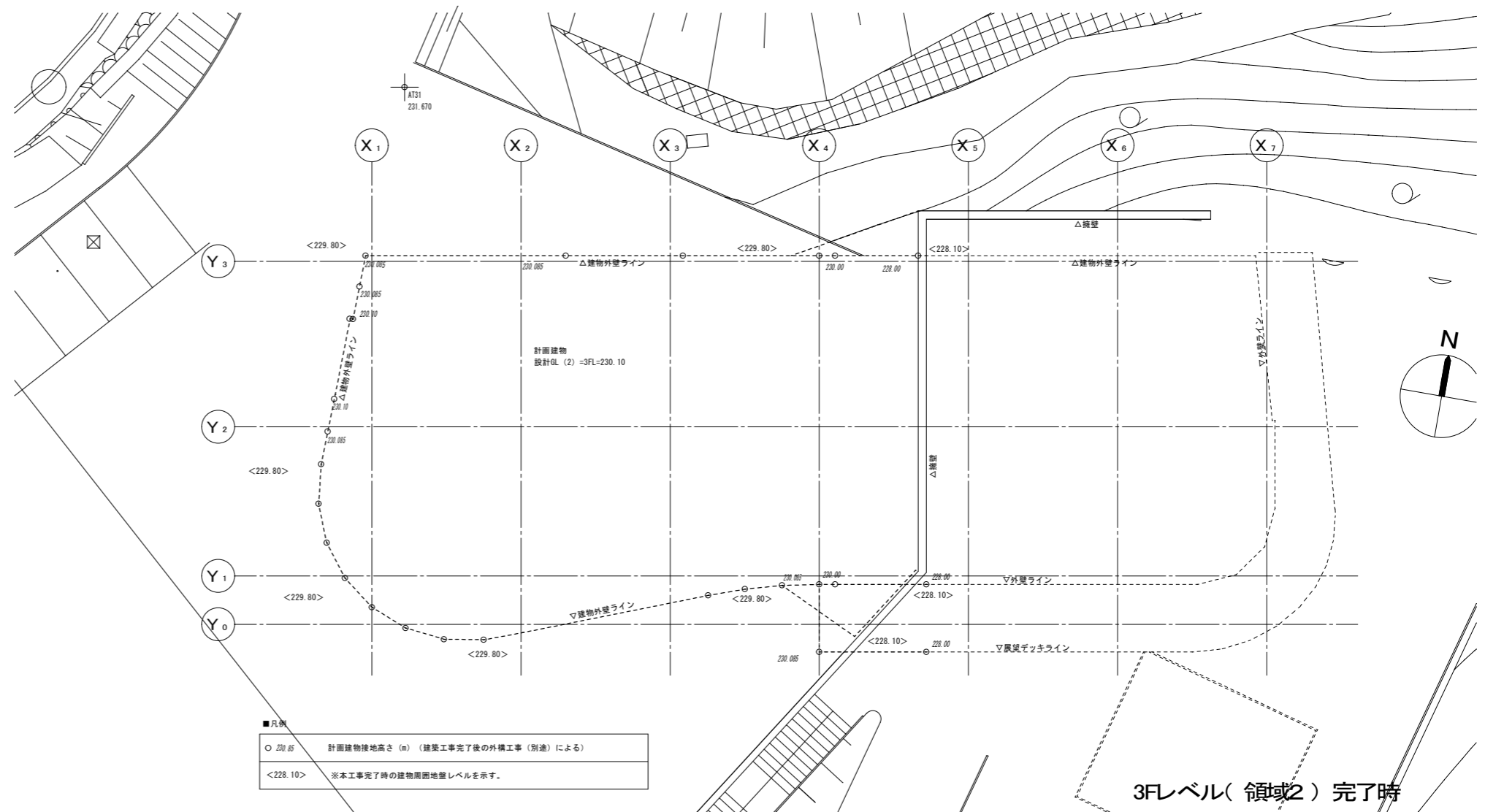
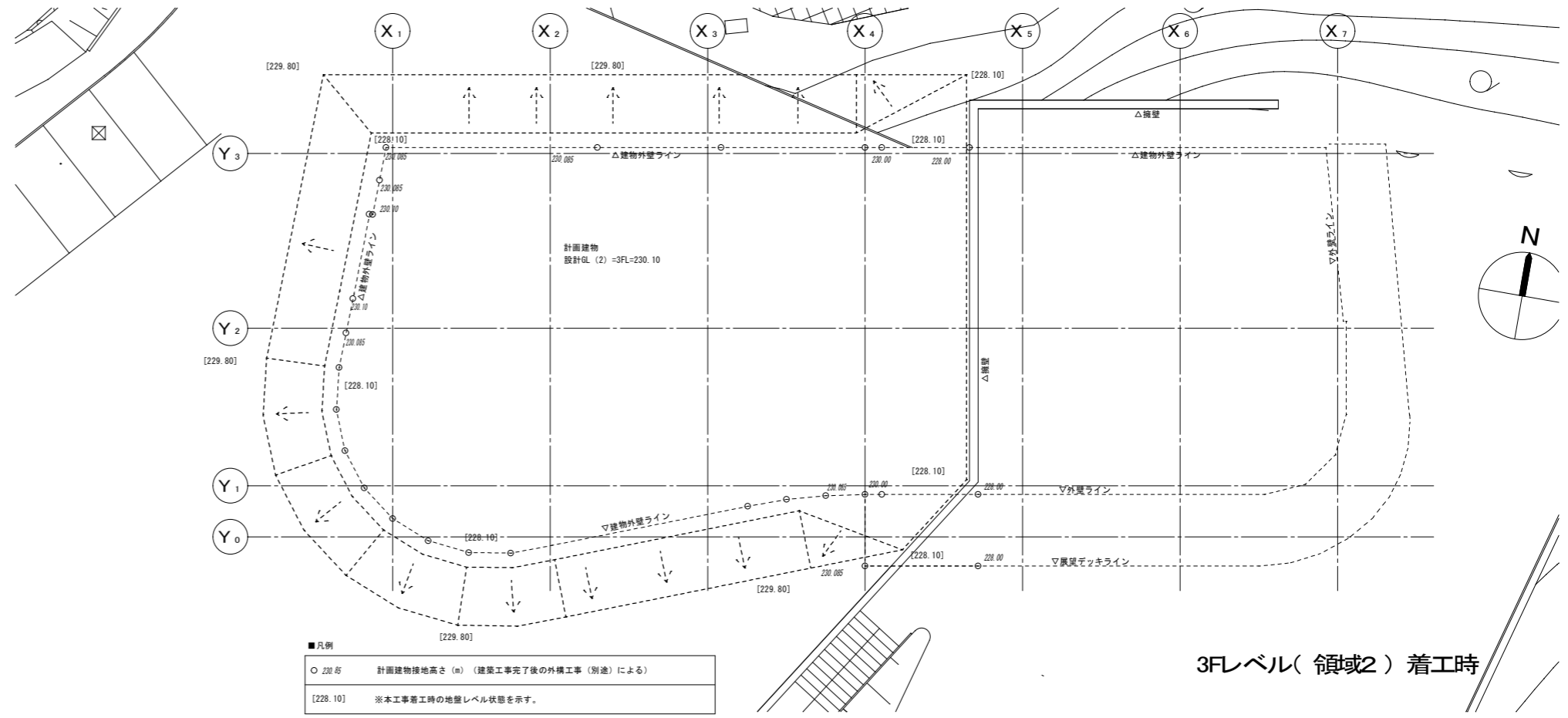
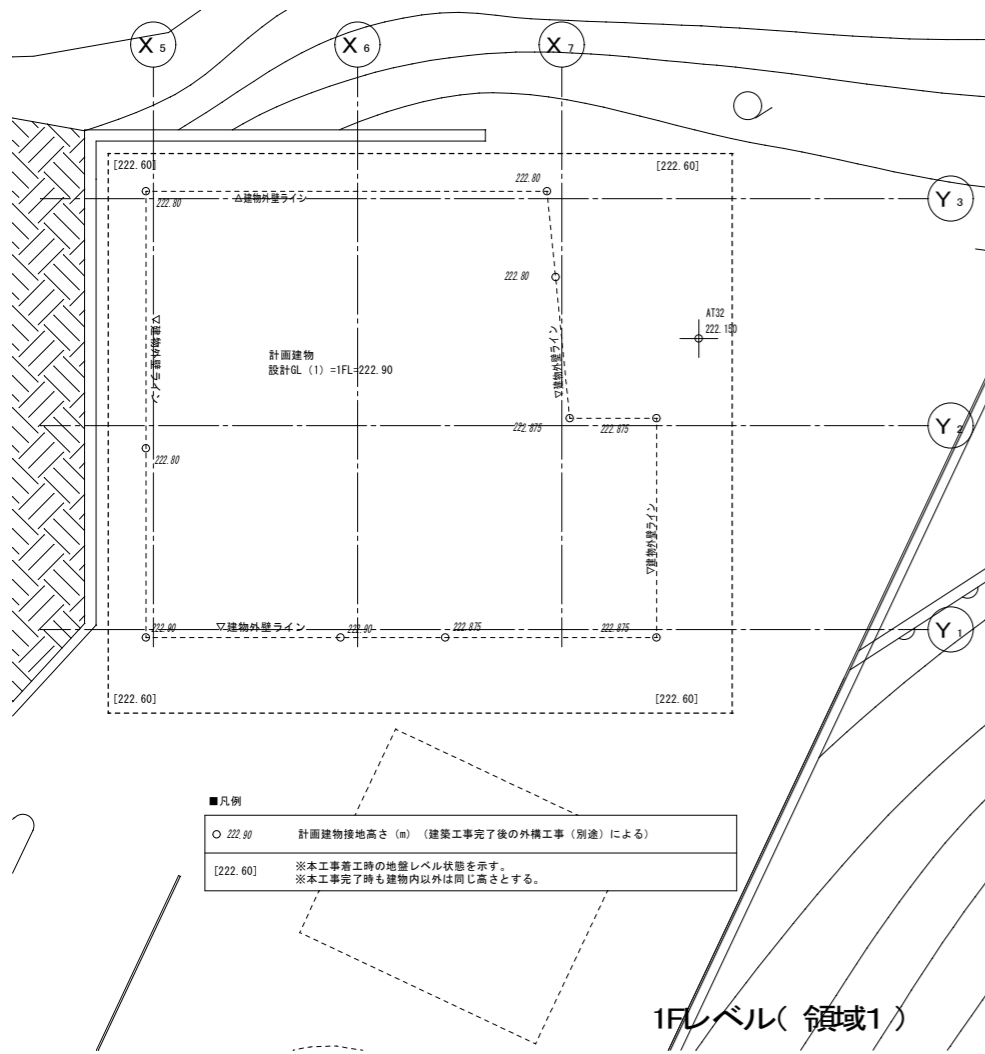
表示拡大図 S=1/10

STAFF ONLY

表示方法：t5 ステンレス切文字

火の山カフェ
Hinoyama Cafe

表示拡大図 S=1/25



●ALVS check 表

※記載のない項目は、法 35 条に基づき無効取扱い。

階	区分	A (面積)			V (換気)			S (排煙)			L (採光)				
		床面積	床高	単位	器具	床面積	床高	単位	器具	床面積	床高	単位			
1F	待合ロビー	28.115	m ²	SSW-1	1.89x2.7=4.56				建告 1436 号第 4 号へ(五)による排煙免除			SSW-1	4.5x2.7=12.15		
					4.56	> 1.41 m	OK						12.15	> 1.41 m	
	ロビー	11.708	m ²		—(非取)				建告 1436 号第 4 号へ(二)による排煙免除				—(非取)		
	喫茶室	36.507	m ²	AW-1 AW-2	1.2x0.85=1.02 1.2x0.85x2=2.04				建告 1436 号第 4 号へ(五)による排煙免除			AW-1 AW-2	1.2x1.8=2.16 1.2x3.8=4.32		
					3.06	> 1.83 m	OK						6.48	> 1.83 m	
	廊下(1)	4.757	m ²		—(非取)				建告 1436 号第 4 号へ(二)による排煙免除				—(非取)		
	男子喫所(1)	14.758	m ²		—(非取)				建告 1436 号第 4 号へ(二)による排煙免除				—(非取)		
女子喫所(1)	14.425	m ²		—(非取)				建告 1436 号第 4 号へ(二)による排煙免除				—(非取)			
倉庫(1)	15.719	m ²		—(非取)				建告 1436 号第 4 号へ(二)による排煙免除				—(非取)			
2F	廊下(2)	27.421	m ²		—(非取)				建告 1436 号第 4 号へ(二)による排煙免除				—(非取)		
	電気室	26.685	m ²		—(非取)				建告 1436 号第 4 号へ(二)による排煙免除				—(非取)		
	倉庫(2)	35.788	m ²		—(非取)				建告 1436 号第 4 号へ(二)による排煙免除				—(非取)		
3F	カフェコーナー	59.348	m ²					10.3x1.2	1.51x2.88=4.33			AW-1	4.2.8x4.8=113.52		
	展示室	210.000	m ²												
	合計	269.428	m ²			> 13.47 m	(機械換気)		8.63	> 5.39 m	OK		> 13.47 m	OK	
	前室	10.838	m ²						建告 1436 号第 4 号へ(五)による排煙免除					非常用照明 NG	
						> 0.54 m	(機械換気)							> 0.54 m	
	スタッフルーム	7.763	m ²						建告 1436 号第 4 号へ(五)による排煙免除					> 0.39 m	非常用照明 NG
						> 0.39 m	(機械換気)							> 0.39 m	
	授乳室	4.096	m ²						建告 1436 号第 4 号へ(五)による排煙免除					> 0.20 m	非常用照明 NG
						> 0.20 m	(機械換気)							> 0.20 m	
	廊下(3)	10.042	m ²		—(非取)				建告 1436 号第 4 号へ(二)による排煙免除				—(非取)		
	男子喫所(2)	20.719	m ²		—(非取)				建告 1436 号第 4 号へ(二)による排煙免除				—(非取)		
	女子喫所(2)	21.215	m ²		—(非取)				建告 1436 号第 4 号へ(二)による排煙免除				—(非取)		
	多機能喫所(1)	5.965	m ²		—(非取)				建告 1436 号第 4 号へ(二)による排煙免除				—(非取)		
	多機能喫所(2)	5.965	m ²		—(非取)				建告 1436 号第 4 号へ(二)による排煙免除				—(非取)		
	倉庫(3)	9.247	m ²		—(非取)				建告 1436 号第 4 号へ(二)による排煙免除				—(非取)		
	資料室(1)	9.026	m ²		—(非取)				排煙適用なし				—(非取)		
	資料室(2)	8.690	m ²		—(非取)				排煙適用なし				—(非取)		
F5	0.546	m ²		—(非取)				建告 1436 号第 4 号へ(二)による排煙免除				—(非取)			
倉庫(4)	3.219	m ²		—(非取)				建告 1436 号第 4 号へ(二)による排煙免除				—(非取)			
共通	階段室		m ²		—(非取)				令 126 の 2-1-3 適用				—(非取)		
	EV		m ²		—(非取)				令 126 の 2-1-3 適用				—(非取)		