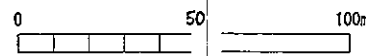


亀山八幡宮

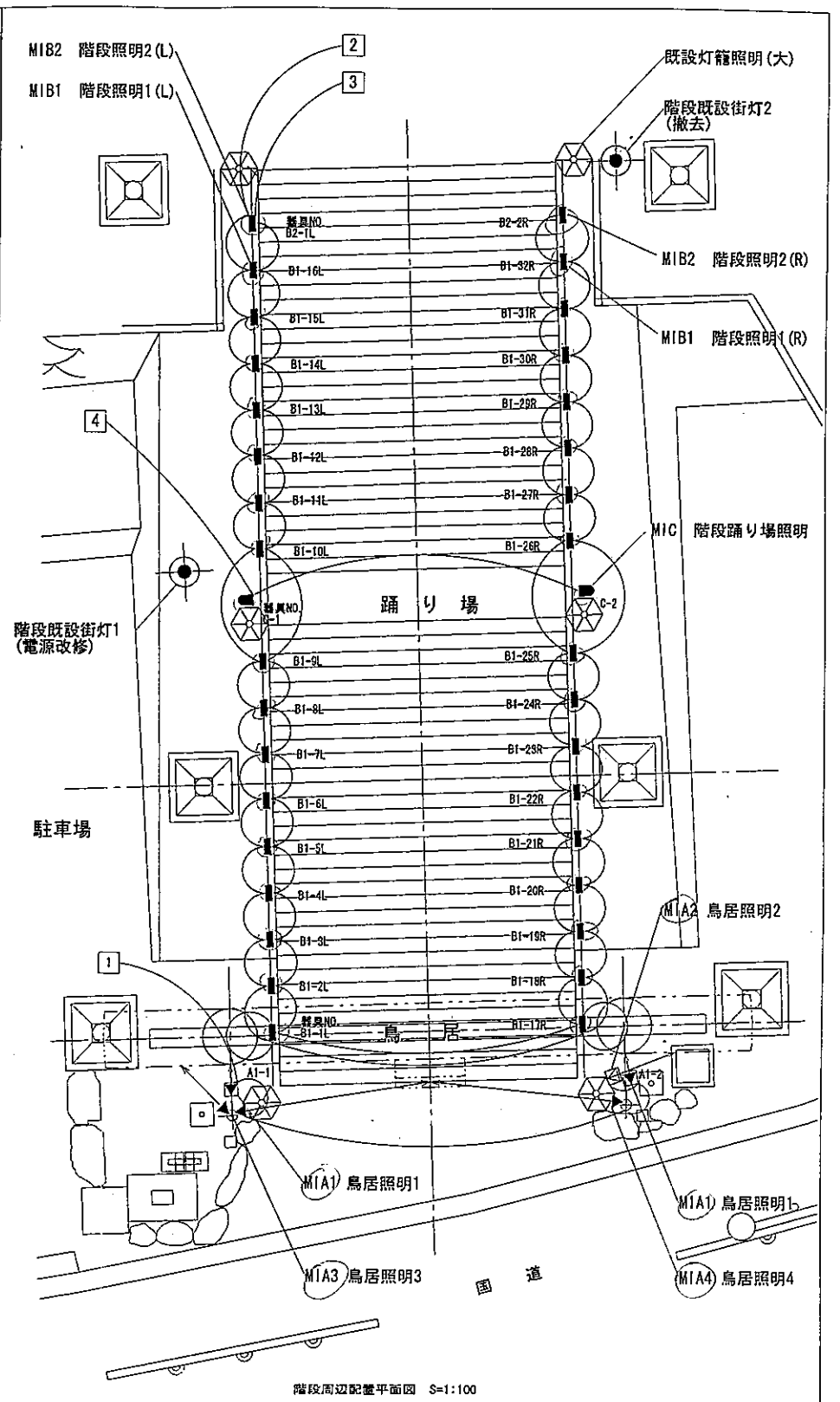
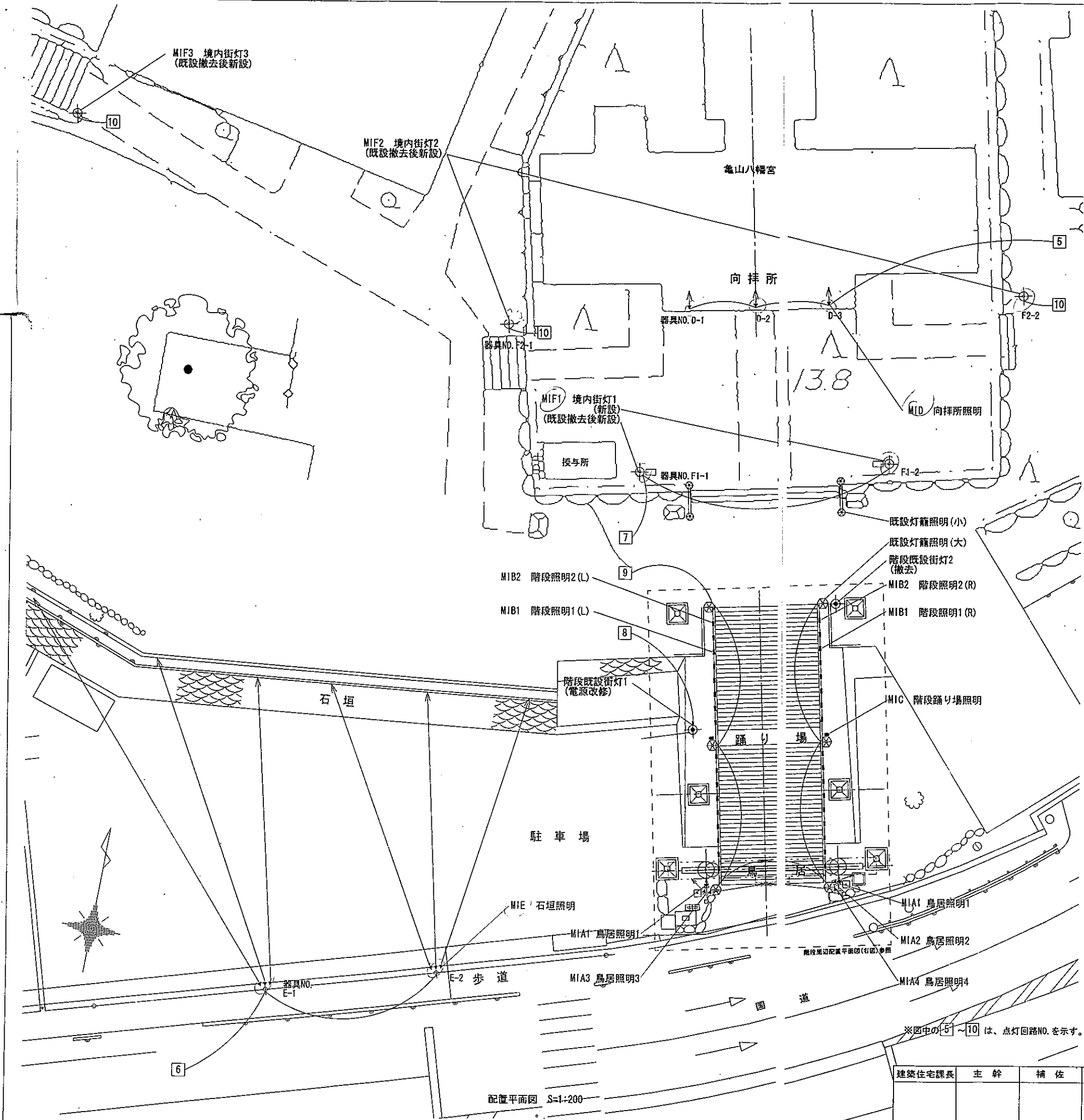
日清講和記念館

赤間神宮



REVISION	
PROJECT	平成18年度下関市夜間景観形成ライトアップ整備工事
TITLE	位置図
NO.	A1197 • 01 • 3807
DATE	28-9-2006
SCALE	1:1500
NAME	YN • K •
MOTOKO ISHII LIGHTING DESIGN	

建築住宅課長	主幹	補佐	主査	係長	主任	設計

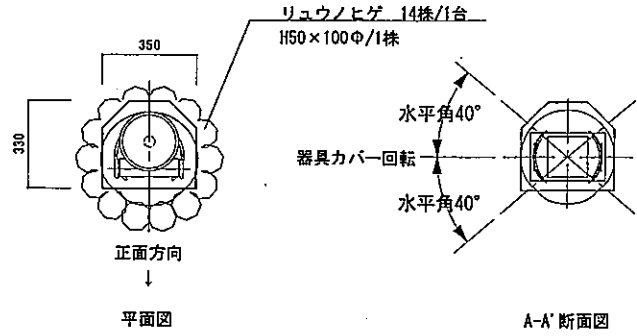


※図中の[5]~[10]は、点灯回路NO.を示す。

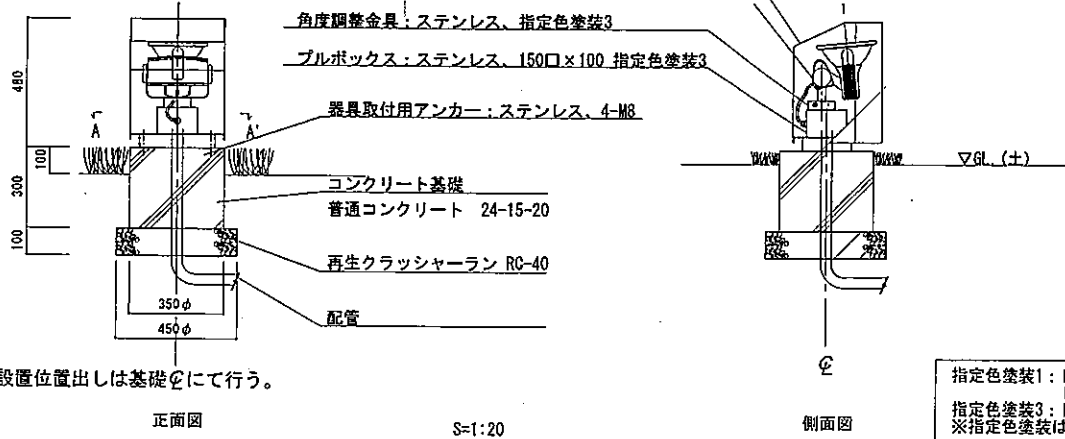
※図中の[1]~[4]は、点灯回路NO.を示す。

PROJECT	平成18年度下関市夜間景観形成ライトアップ整備工事
TITLE	龜山八幡宮 照明アイテム配置平面図
NO.	A1197 · 02 · 3809
DATE	28-9-2006
SCALE	1:200 1:100
NAME	Y.N. · K. ·
MOTOKO ISHII LIGHTING DESIGN	

建築住宅課長	主幹	補佐	主査	係長	主任	設計



- リウノヒゲ 14株/1台  
H50×100φ/1株
- 器具カバー回転
- 水平角40°
- 水平角40°



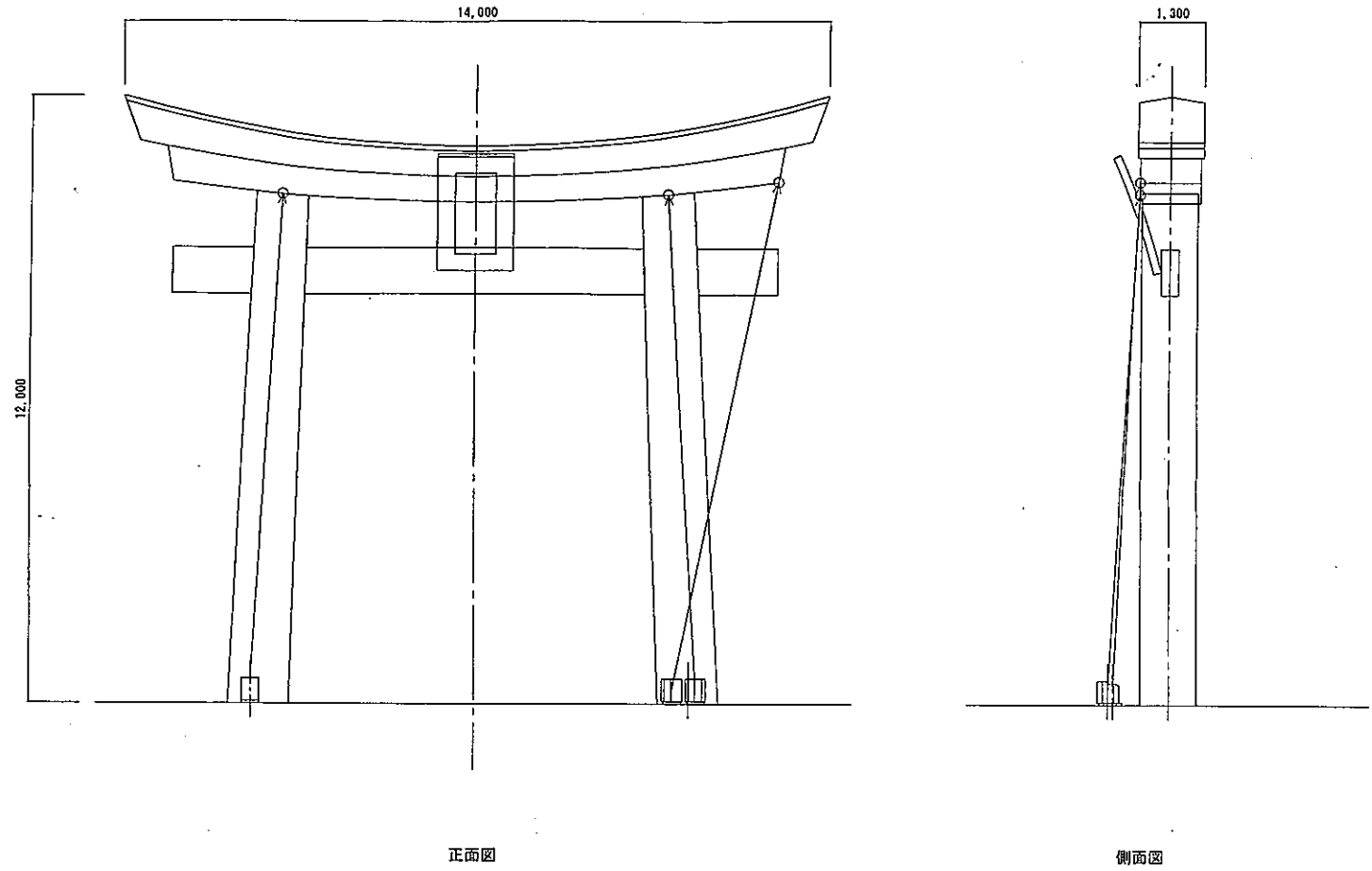
- 特注カバー: ステンレス、指定色塗装1
- 特注投光器: アルミダイカスト、狭角配光、1灯/1台  
指定色塗装3、安定器内蔵型 100V
- ランプ: メタルハライドランプ150W、フロスト、4300K
- 角度調整金具: ステンレス、指定色塗装3
- プルボックス: ステンレス、150□×100 指定色塗装3
- 器具取付用アンカー: ステンレス、4-M8
- コンクリート基礎
- 普通コンクリート 24-15-20
- 再生クラッシャーラン RC-40
- 配管

器具設置位置出しは基礎φにて行う。

S=1:20

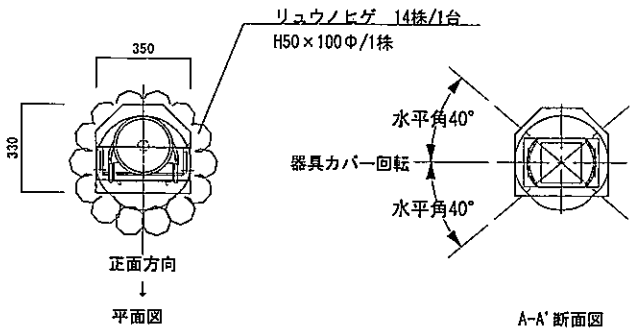
指定色塗装1: 日塗工C25-40B(7-スプ)ラック  
レーザーオン仕上げ 半艶  
指定色塗装3: 日塗工CN-30(9-ケレ)半艶  
※指定色塗装はすべて耐塩塗装仕様とする

ソノ  
他  
半艶  
する



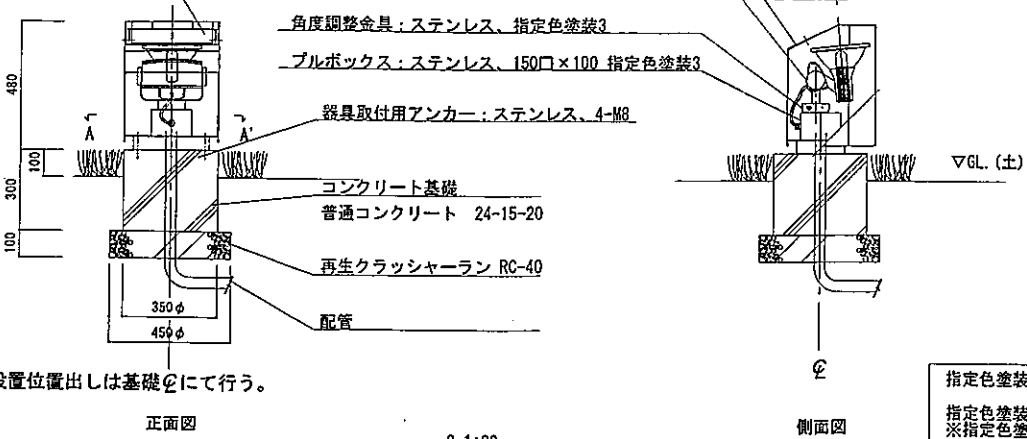
正面図

側面図



- リウノヒゲ 14株/1台  
H50×100φ/1株
- 器具カバー回転
- 水平角40°
- 水平角40°

遮光板: ステンレス、指定色塗装1



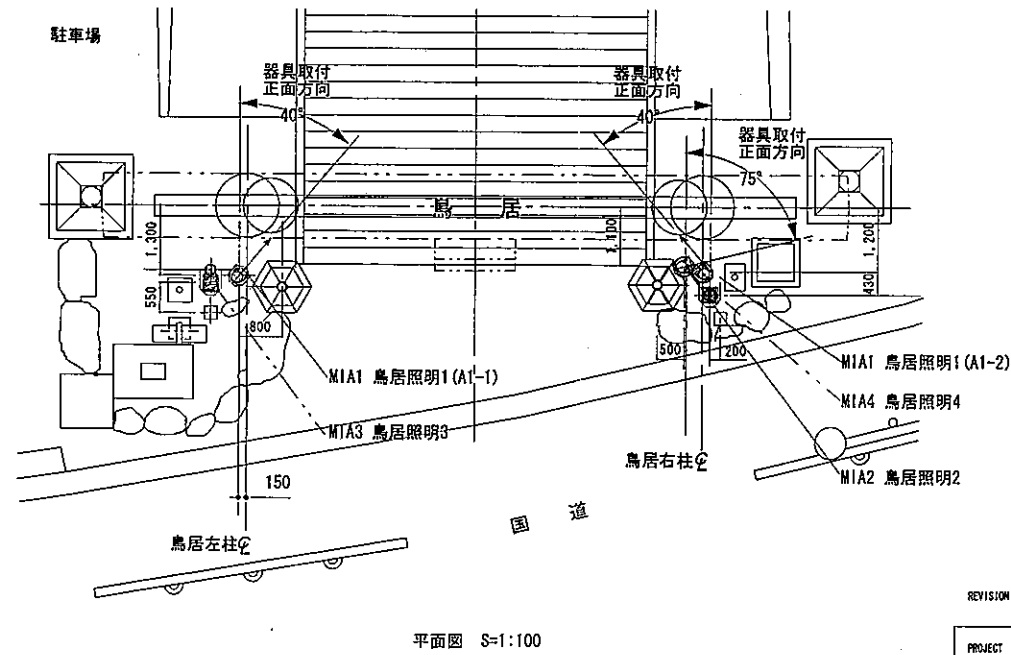
- 特注カバー: ステンレス、指定色塗装1
- 特注投光器: アルミダイカスト、狭角配光、1灯/1台  
指定色塗装3、安定器内蔵型 100V
- ランプ: メタルハライドランプ150W、フロスト、4300K
- 角度調整金具: ステンレス、指定色塗装3
- プルボックス: ステンレス、150□×100 指定色塗装3
- 器具取付用アンカー: ステンレス、4-M8
- コンクリート基礎
- 普通コンクリート 24-15-20
- 再生クラッシャーラン RC-40
- 配管

器具設置位置出しは基礎φにて行う。

S=1:20

指定色塗装1: 日塗工C25-40B(7-スプ)ラック  
レーザーオン仕上げ 半艶  
指定色塗装3: 日塗工CN-30(9-ケレ)半艶  
※指定色塗装はすべて耐塩塗装仕様とする

ソノ  
他  
半艶  
する



平面図 S=1:100

REVISION

PROJECT 平成18年度下関市夜間景観形成ライトアップ整備工事

TITLE 龜山八幡宮  
照明アイテム図1

NO. A1197 03 3810

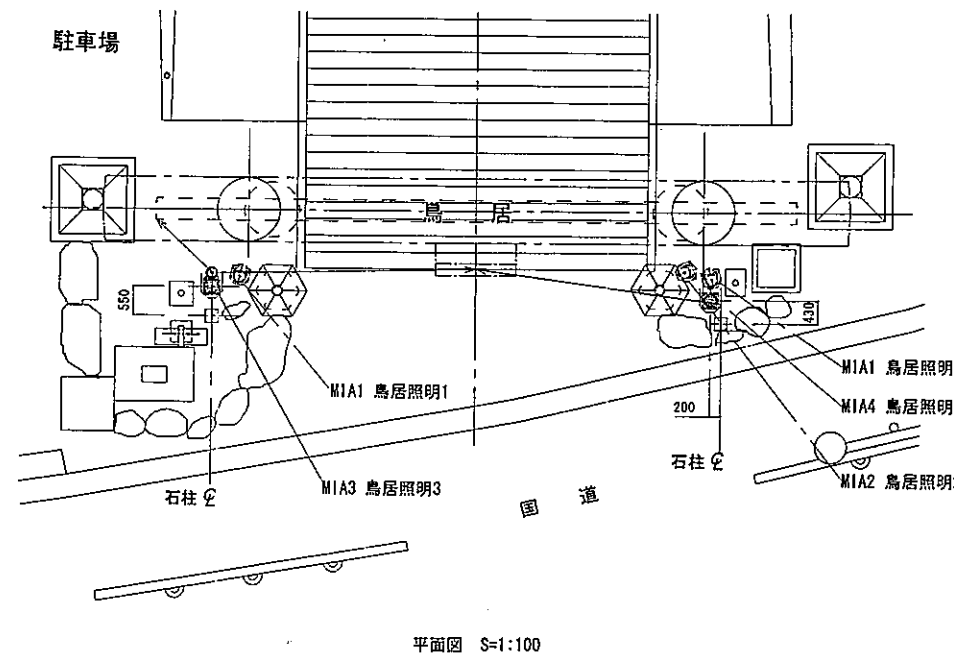
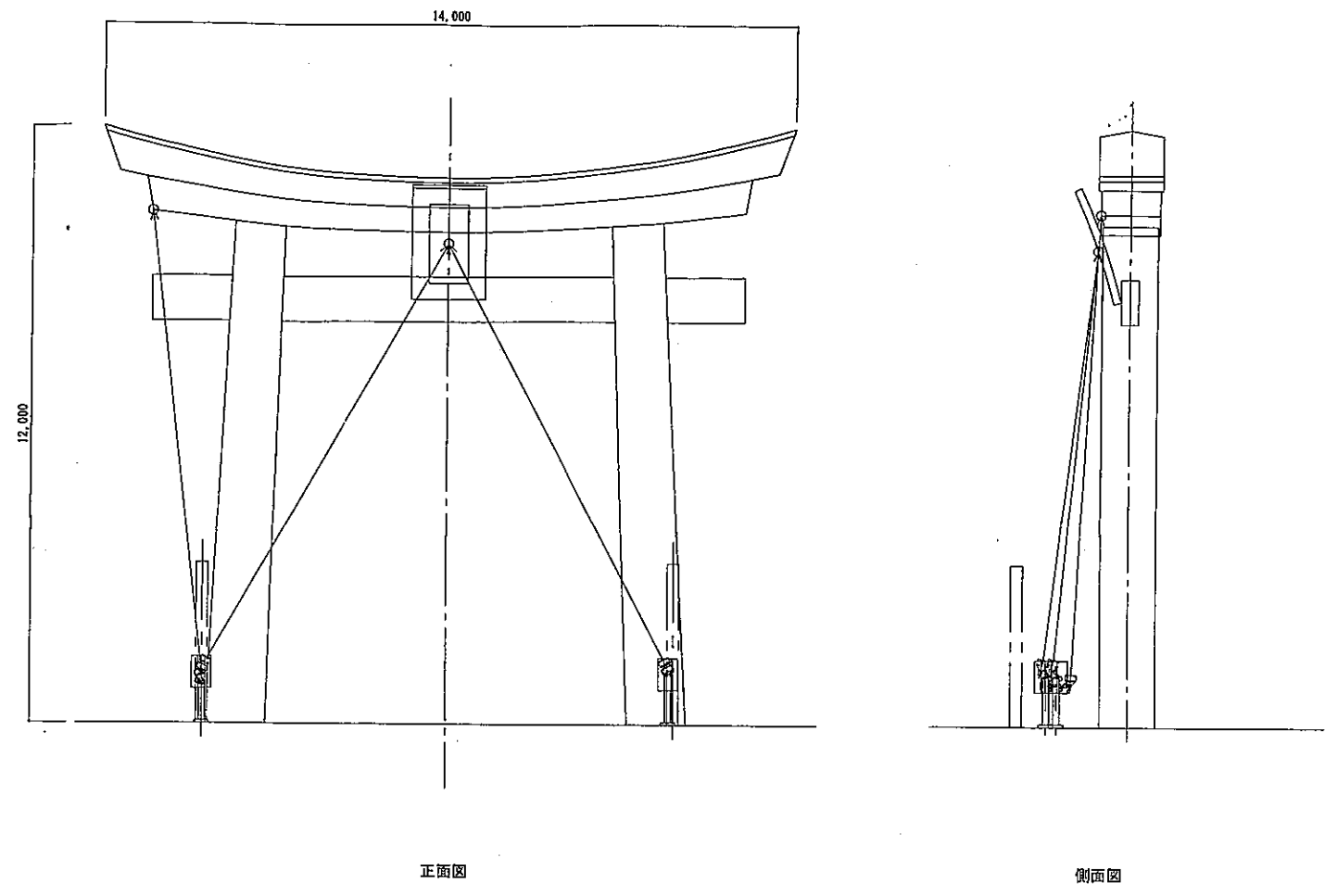
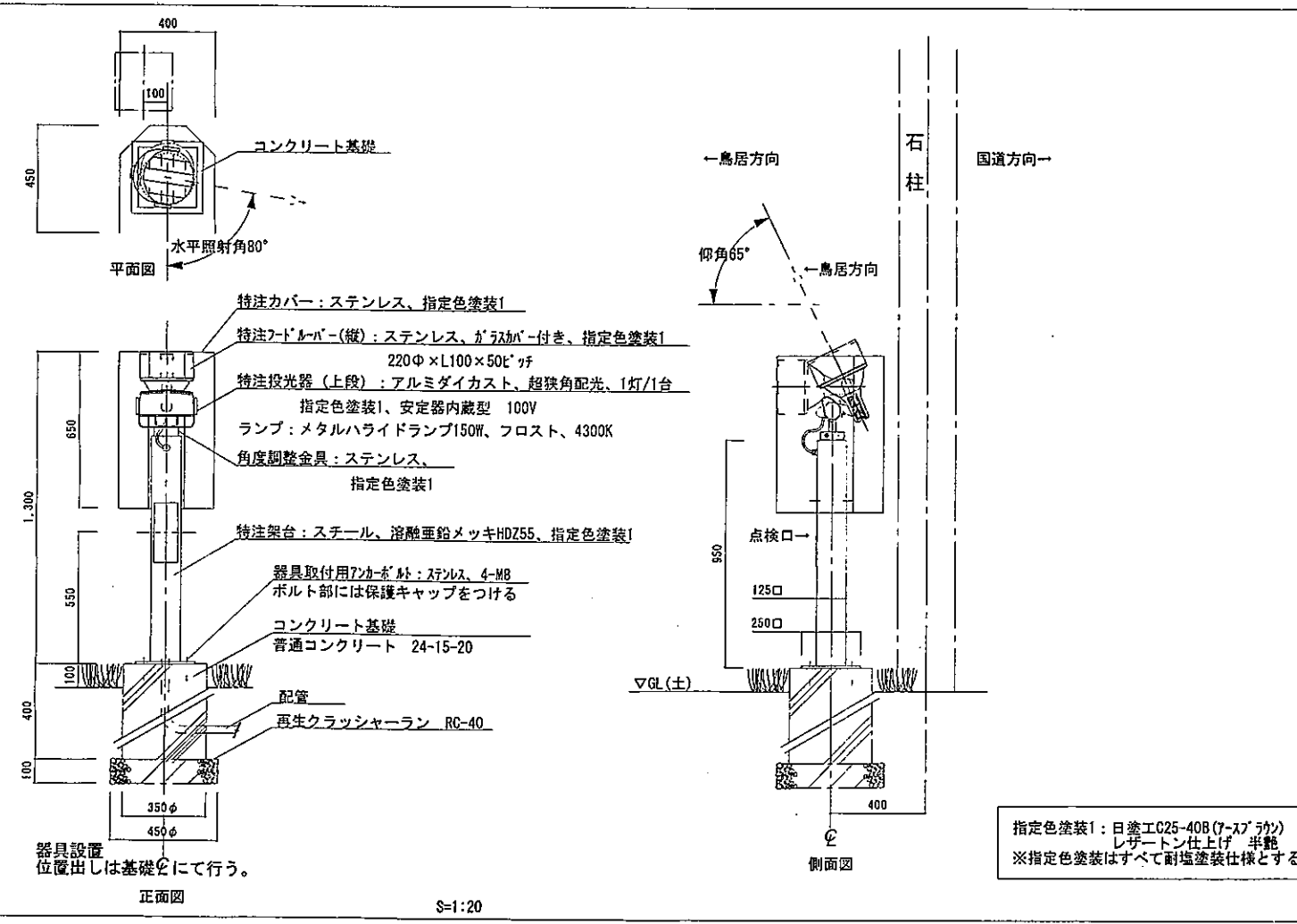
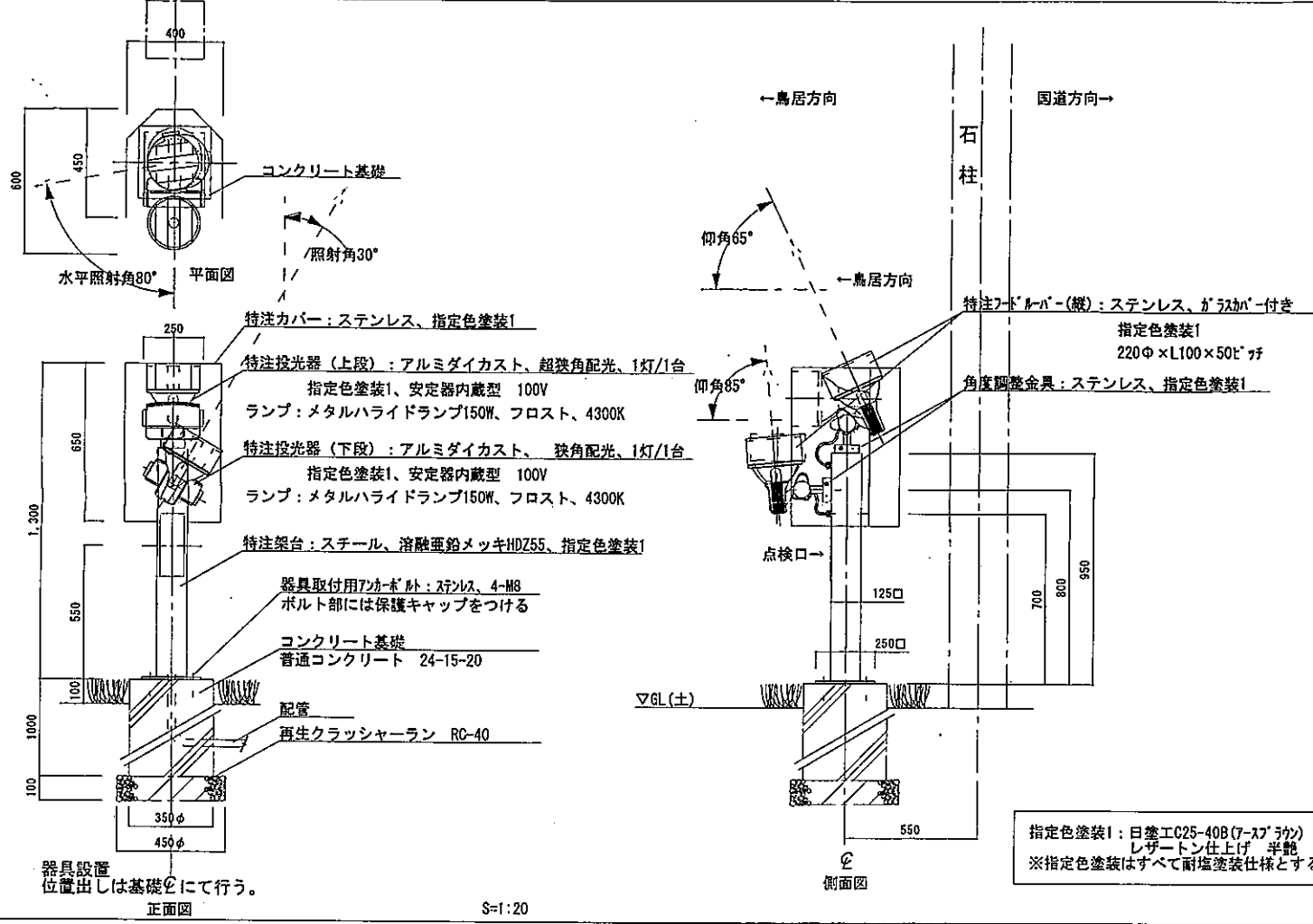
DATE 28-9-2006

SCALE 1:100 1:20

NAME YN K

MOTOKO ISHII LIGHTING DESIGN

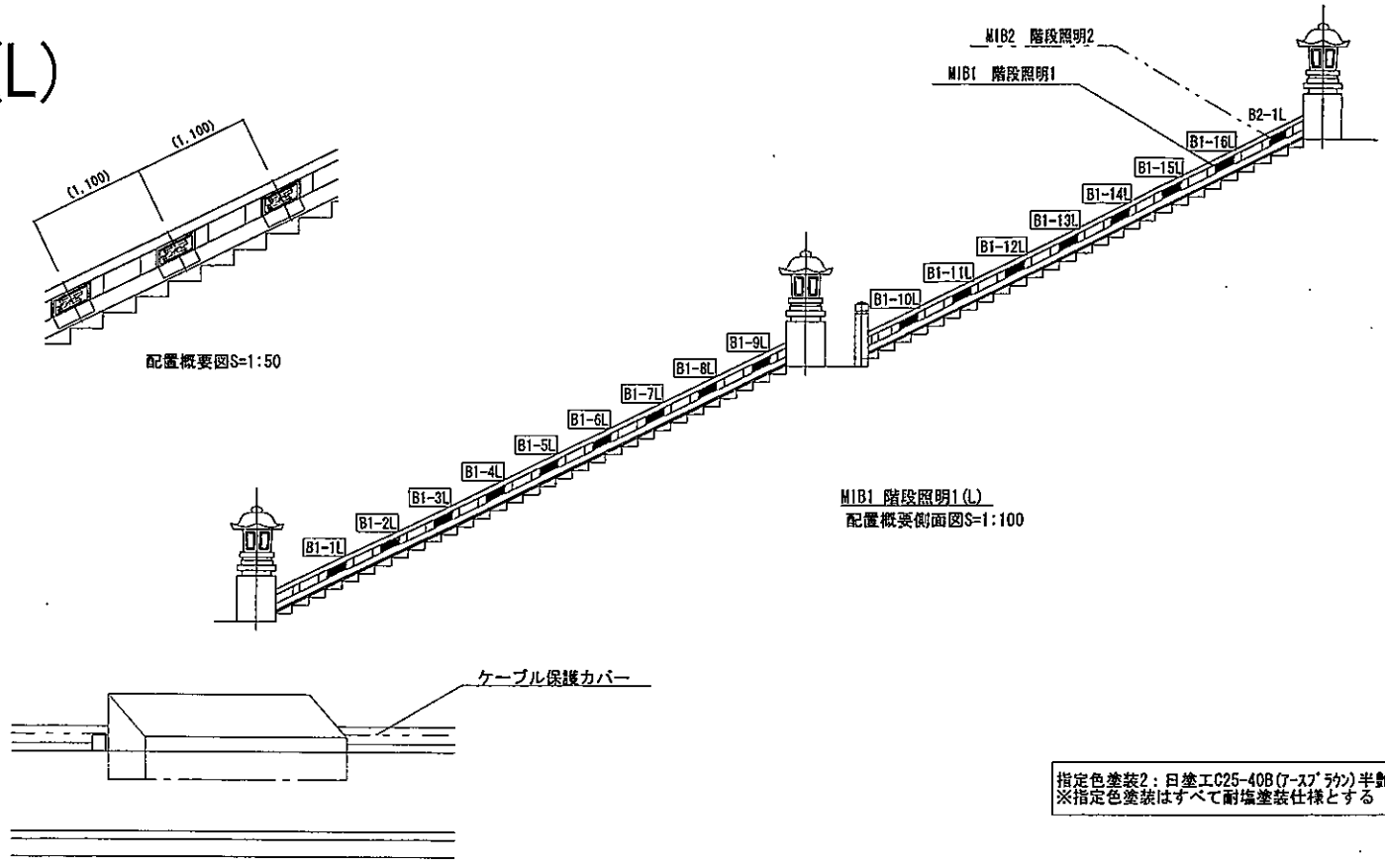
建築住宅課長	主幹	補佐	主査	係長	主任	設計



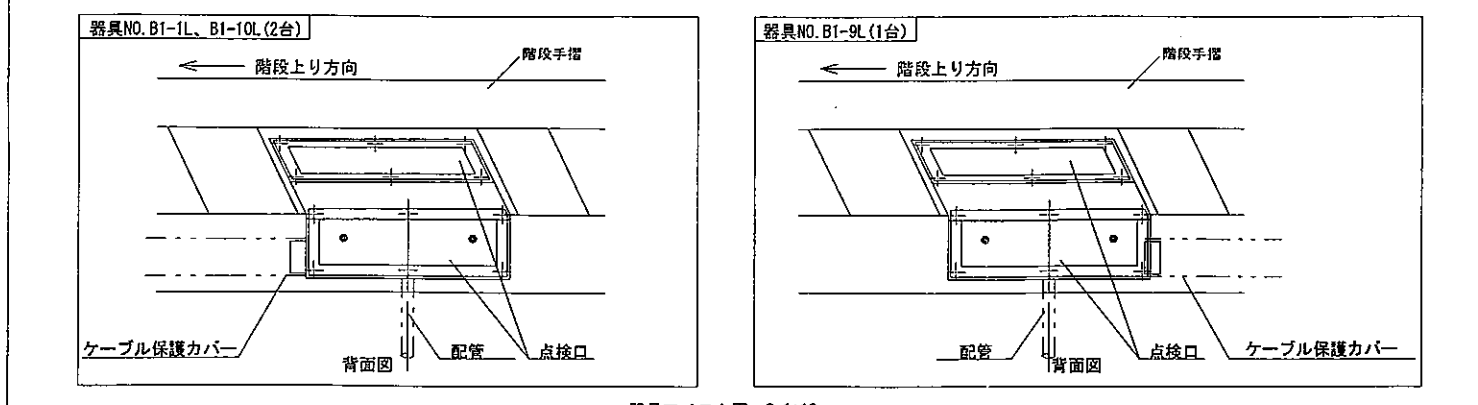
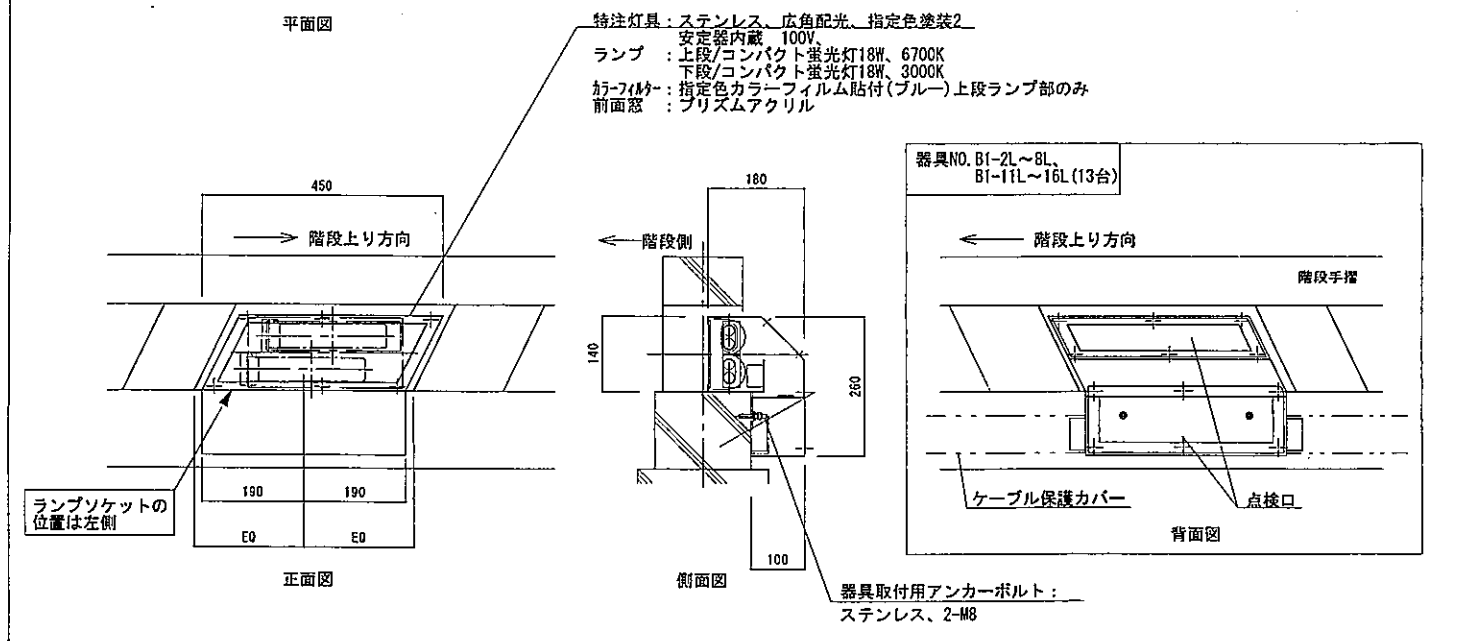
REVISION	
PROJECT	平成18年度下関市夜間景観形成ライトアップ整備工事
TITLE	龜山八幡宮 照明アイテム図2
NO.	A1197 ◦ 04 ◦ 3811
DATE	28-9-2006
SCALE	1:100 1:20
NAME	YN K
MOTOKO ISHII LIGHTING DESIGN	

建築住宅課長	主幹	補佐	主査	係長	主任	設計

(L)

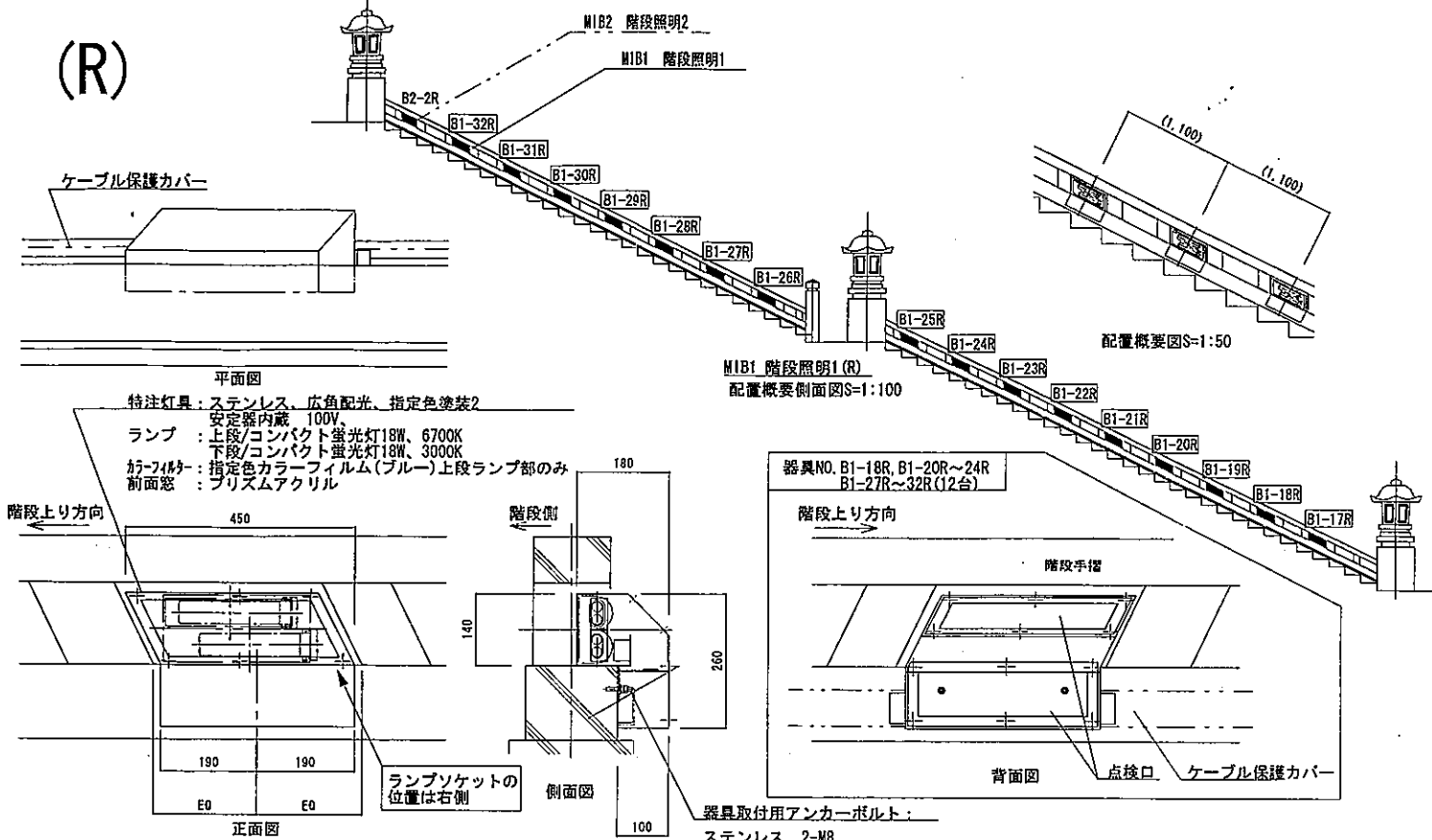


指定色塗装2: 日塗工C25-40B(7-ｽﾌﾟﾗｯｸ)半艶  
※指定色塗装はすべて耐塩塗装仕様とする

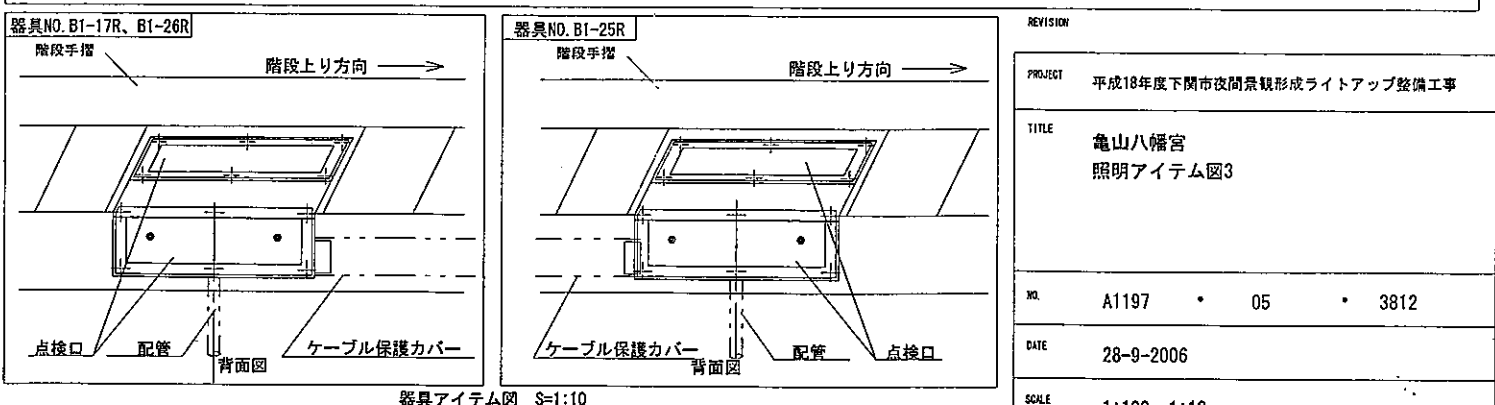
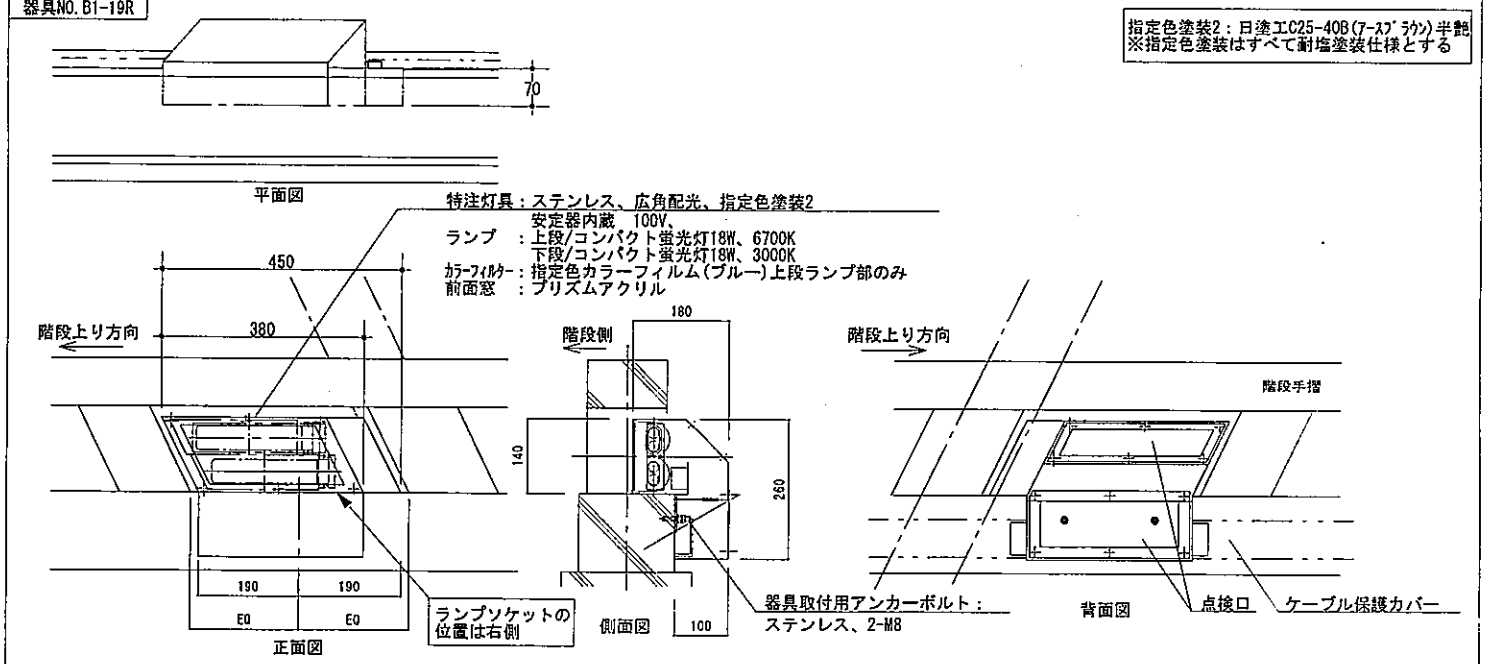


器具アイテム図 S=1:10

(R)



指定色塗装2: 日塗工C25-40B(7-ｽﾌﾟﾗｯｸ)半艶  
※指定色塗装はすべて耐塩塗装仕様とする

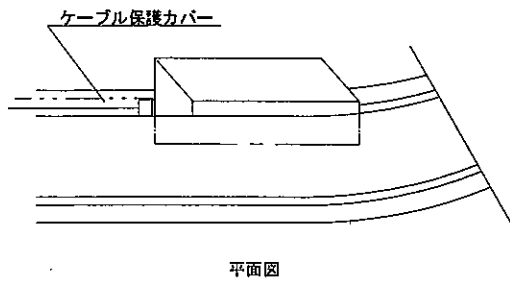
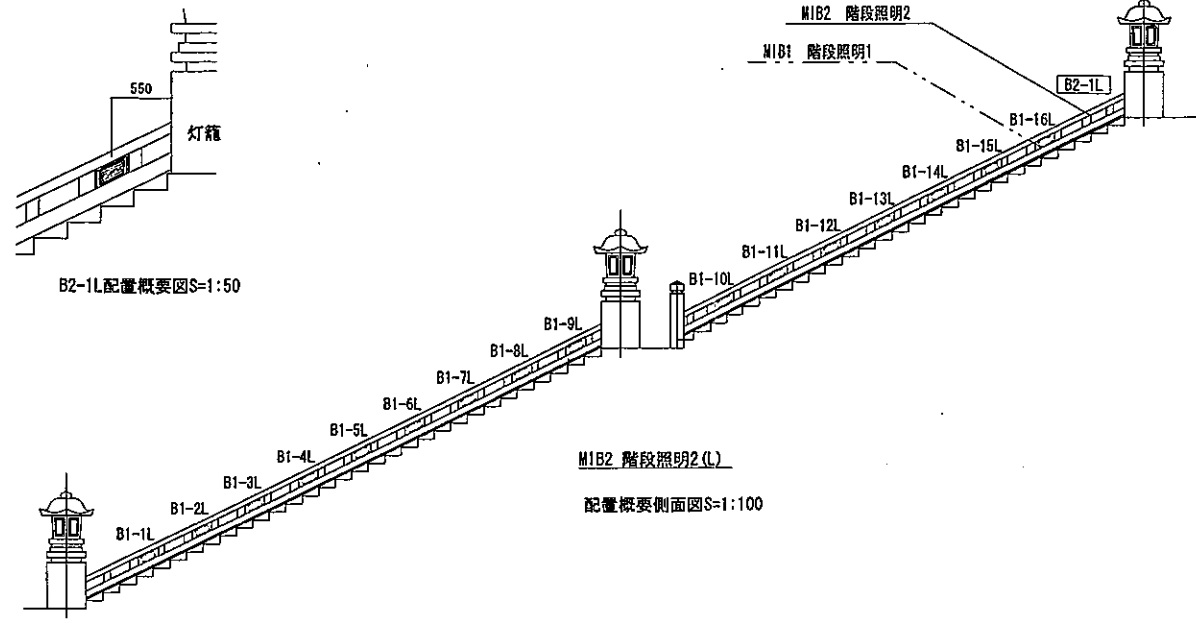


器具アイテム図 S=1:10

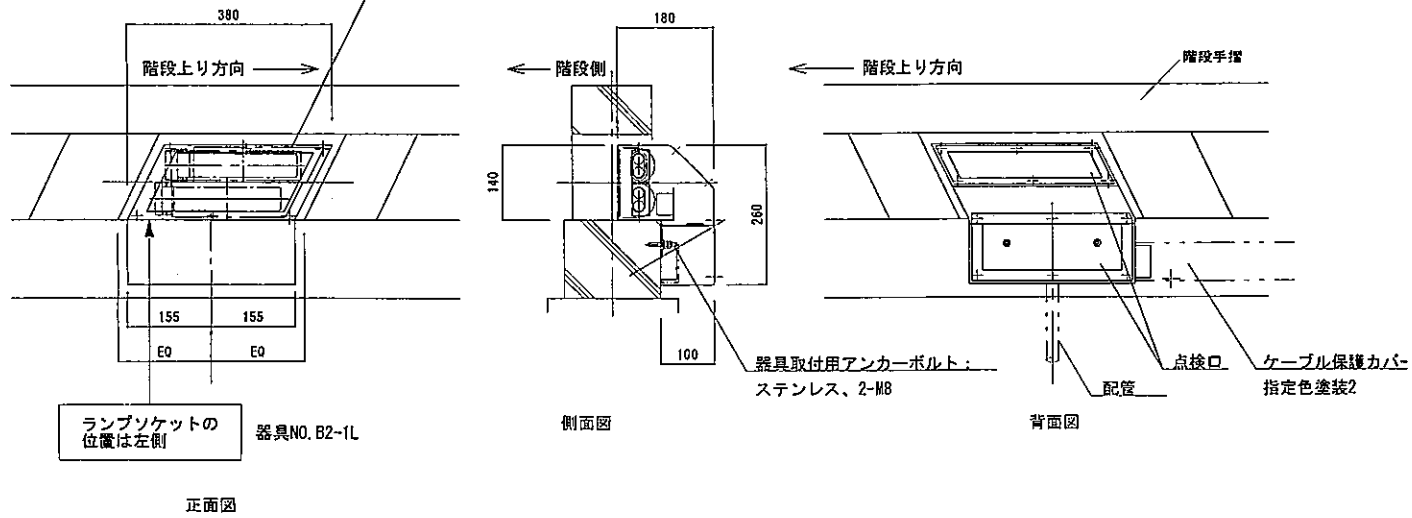
建築住宅課長	主幹	補佐	主査	係長	主任	設計
--------	----	----	----	----	----	----

REVISION	
PROJECT	平成18年度下関市夜間景観形成ライトアップ整備工事
TITLE	龜山八幡宮 照明アイテム図3
NO.	A1197 · 05 · 3812
DATE	28-9-2006
SCALE	1:100 1:10
NAME	Y.N. · K.
MOTOKO ISHII LIGHTING DESIGN	

(L)



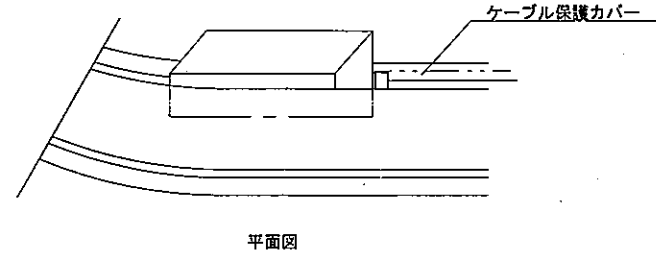
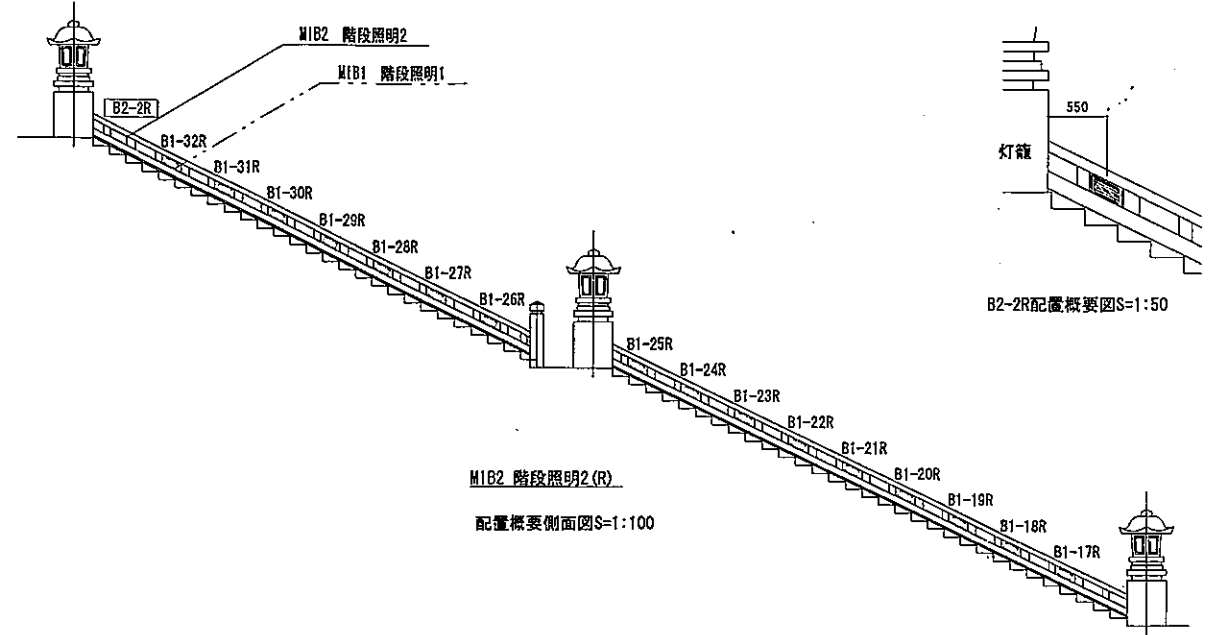
特注灯具: ステンレス、広角配光、指定色塗装1  
安定器内蔵 100V  
ランプ: 上段/コンパクト蛍光灯18W、6700K  
下段/コンパクト蛍光灯18W、3000K  
ガラス材: 指定色カラーフィルム(ブルー)上段ランプ部のみ  
前面窓: プリズムアクリル



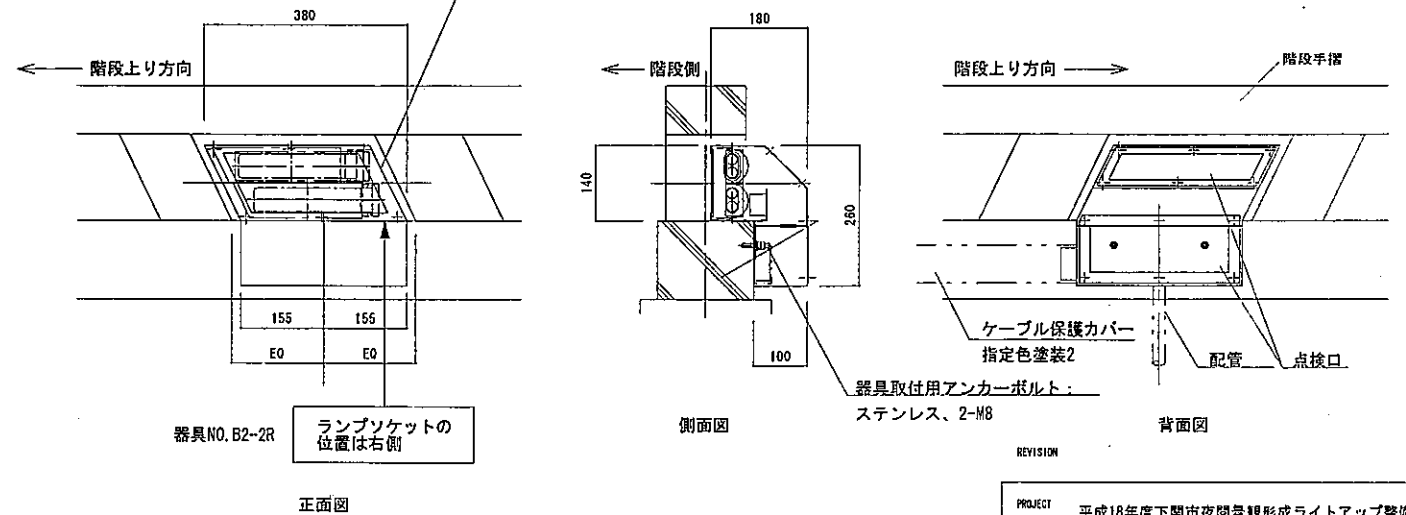
MIB2 階段照明2(L)  
器具アイテム図 S=1:10

指定色塗装2: 日塗工C25-40B(7-XP ラック)半艶  
※指定色塗装はすべて耐塩塗装仕様とする

(R)



特注灯具: ステンレス、広角配光、指定色塗装1  
安定器内蔵 100V  
ランプ: 上段/コンパクト蛍光灯18W、6700K  
下段/コンパクト蛍光灯18W、3000K  
ガラス材: 指定色カラーフィルム(ブルー)上段ランプ部のみ  
前面窓: プリズムアクリル



MIB2 階段照明2(R)  
器具アイテム図 S=1:10

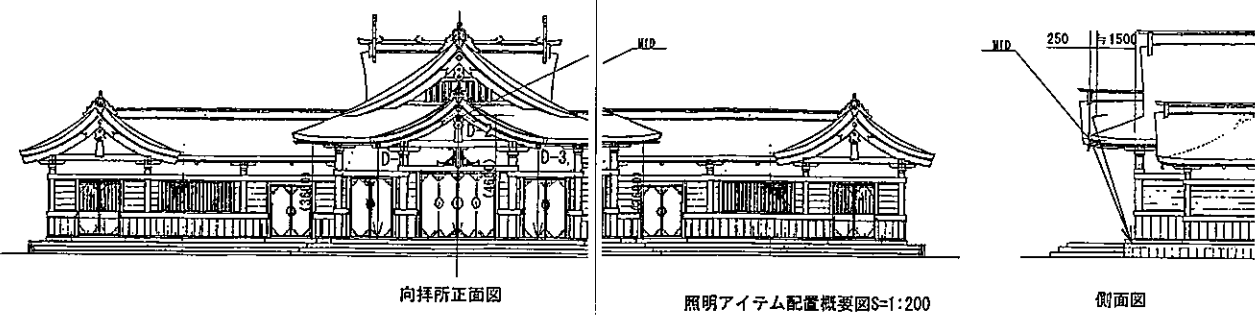
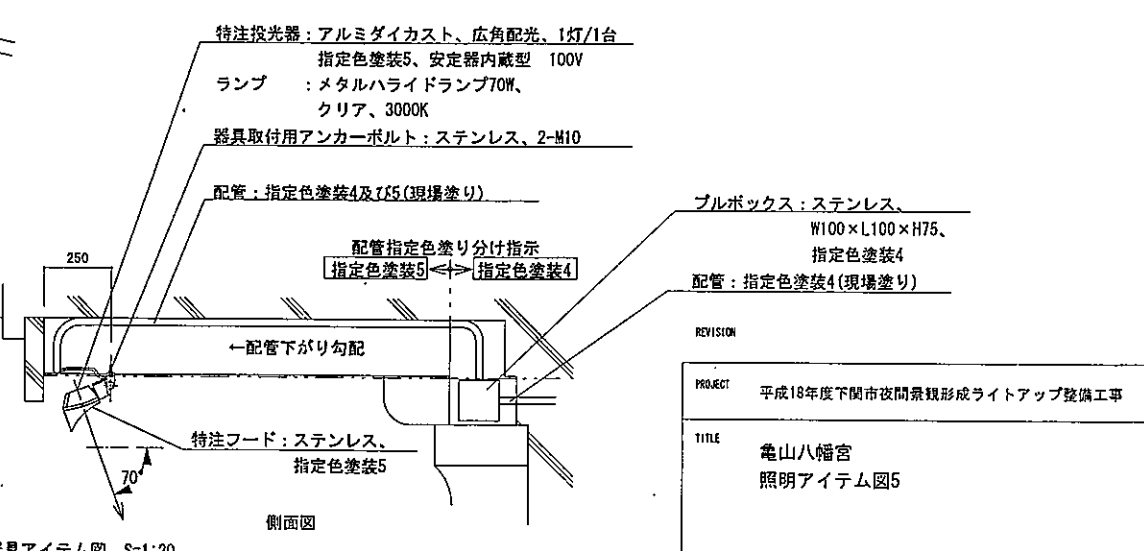
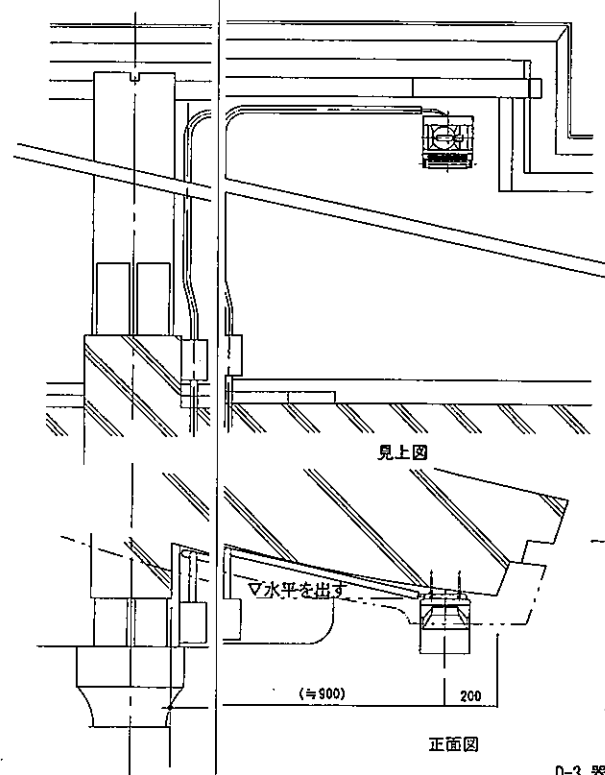
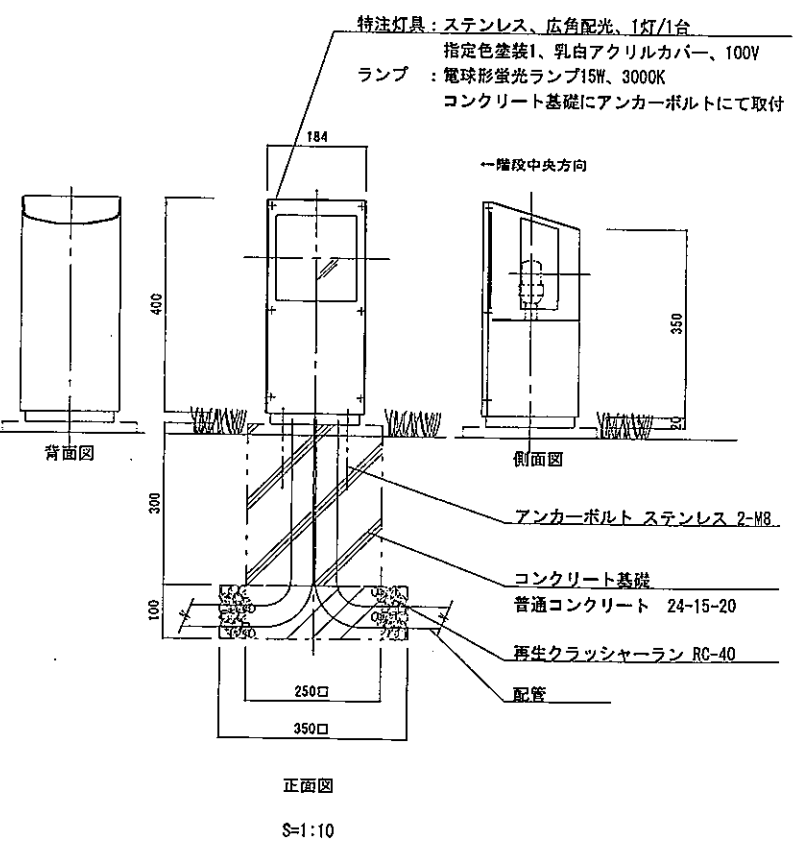
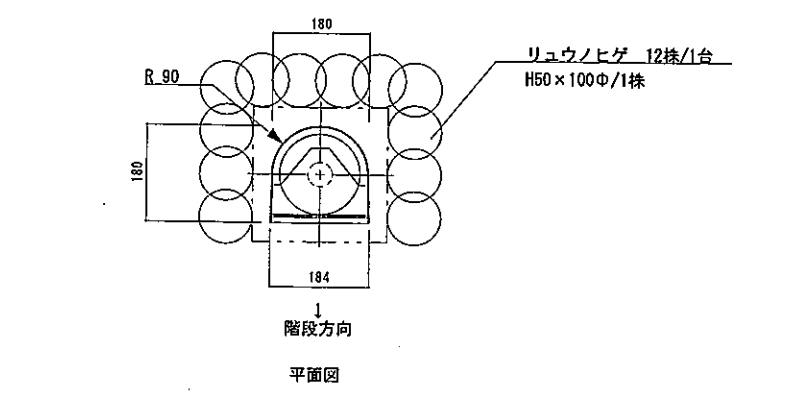
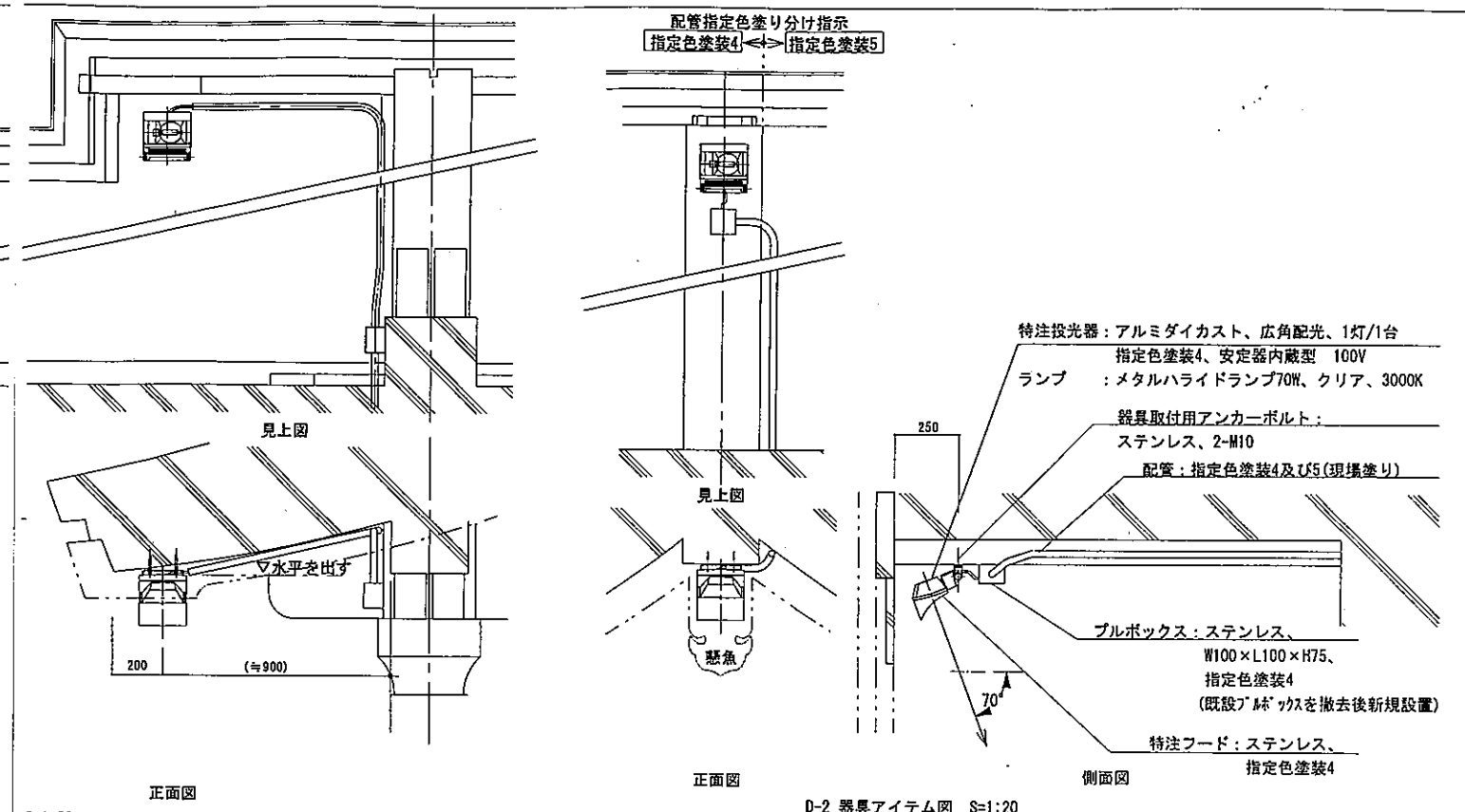
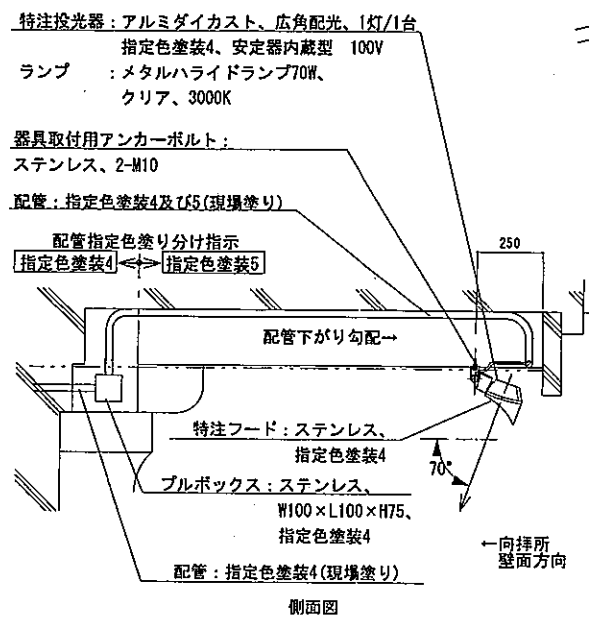
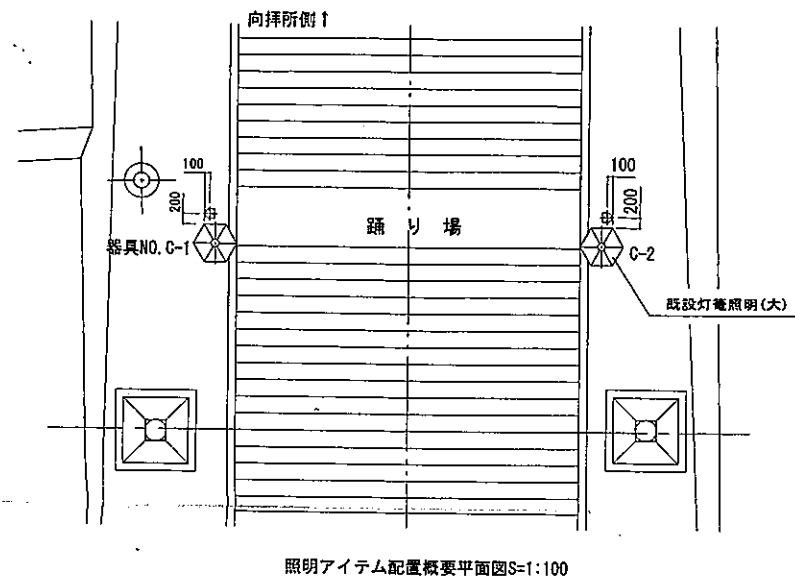
指定色塗装2: 日塗工C25-40B(7-XP ラック)半艶  
※指定色塗装はすべて耐塩塗装仕様とする

REVISION	
PROJECT	平成18年度下関市夜間景観形成ライトアップ整備工事
TITLE	亀山八幡宮 照明アイテム図4
NO.	A1197 ◦ 06 ◦ 3813
DATE	28-9-2006
SCALE	1:100 1:10
NAME	Y.N. K
MOTOKO ISHII LIGHTING DESIGN	

建築住宅課長	主幹	補佐	主査	係長	主任	設計

MIC 階段踊り場照明

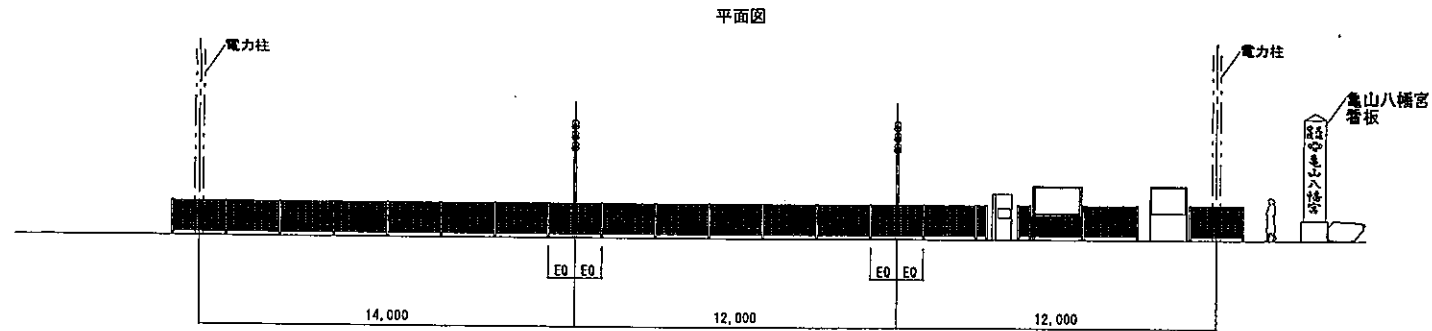
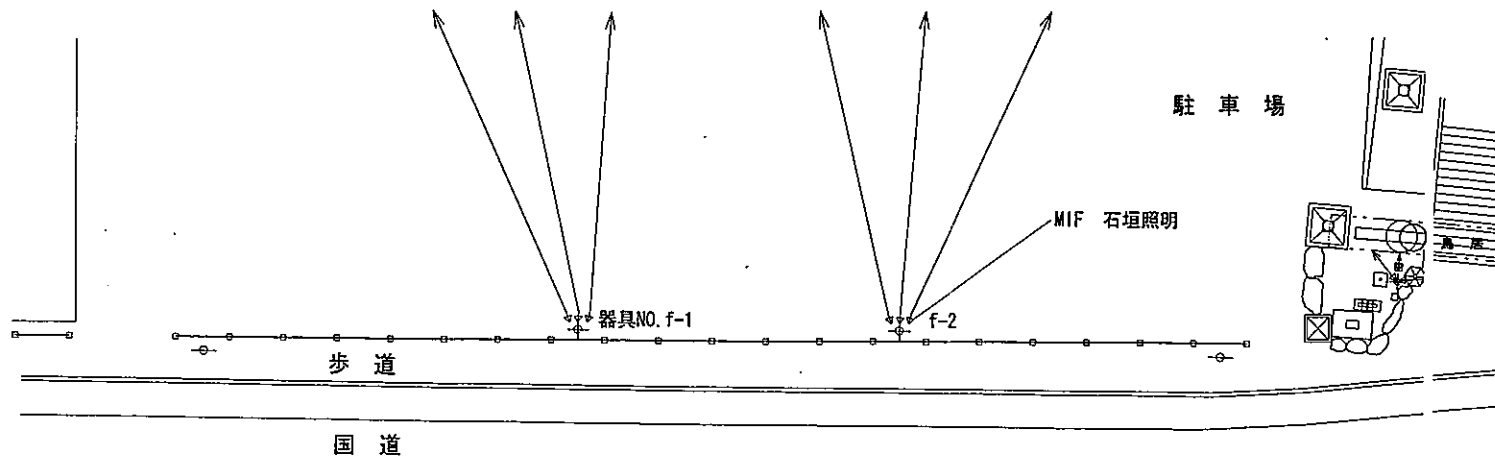
MID 向拝所照明



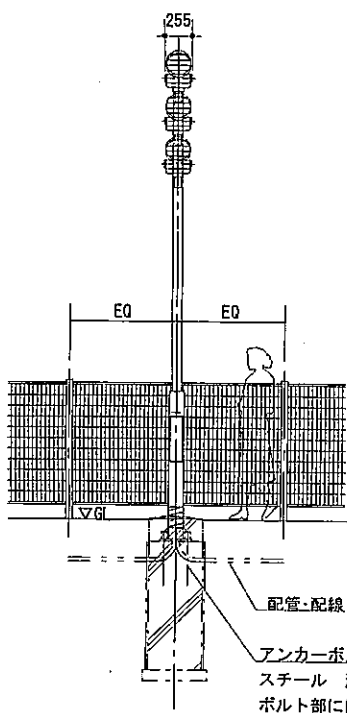
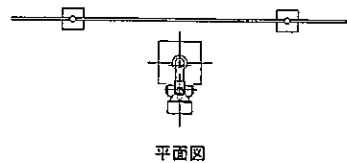
指定色塗装1: 日塗工C25-408(7-5ヶ)半艶  
レーザーオン仕上げ 半艶  
※指定色塗装はすべて耐塩塗装仕様とする

指定色塗装4: 日塗工C09-50F(7-5ヶ)半艶  
指定色塗装5: 日塗工C15-80B(5-17ヶ)半艶  
※指定色塗装はすべて耐塩塗装仕様とする

REVISION			
PROJECT	平成18年度下関市夜間景観形成ライトアップ整備工事		
TITLE	龜山八幡宮 照明アイテム図5		
NO.	A1197	07	3814
DATE	28-9-2006		
SCALE	1:200 1:100 1:20 1:10		
NAME	YN K		
<b>MOTOKO ISHII LIGHTING DESIGN</b>			
建築住宅課長	主幹	補佐	主査 係長 主任 設計

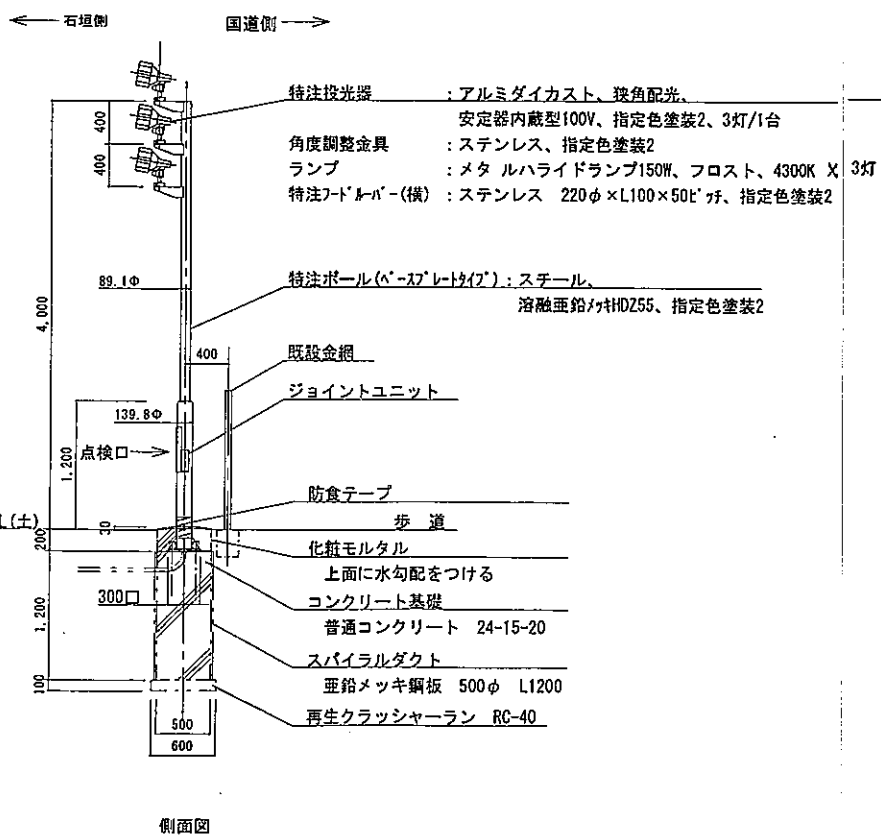


照明アイテム配置概要図 S=1:200



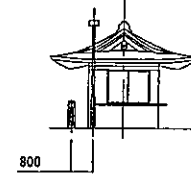
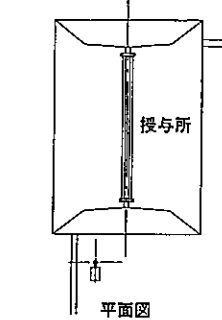
正面図

器具アイテム図 S=1:50

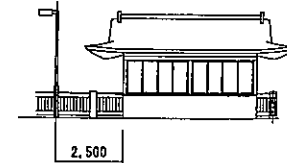


側面図

指定色塗装2: 日塗工C25-40B(7-77'ラック)半艶  
※指定色塗装はすべて耐塩塗装仕様とする



正面図



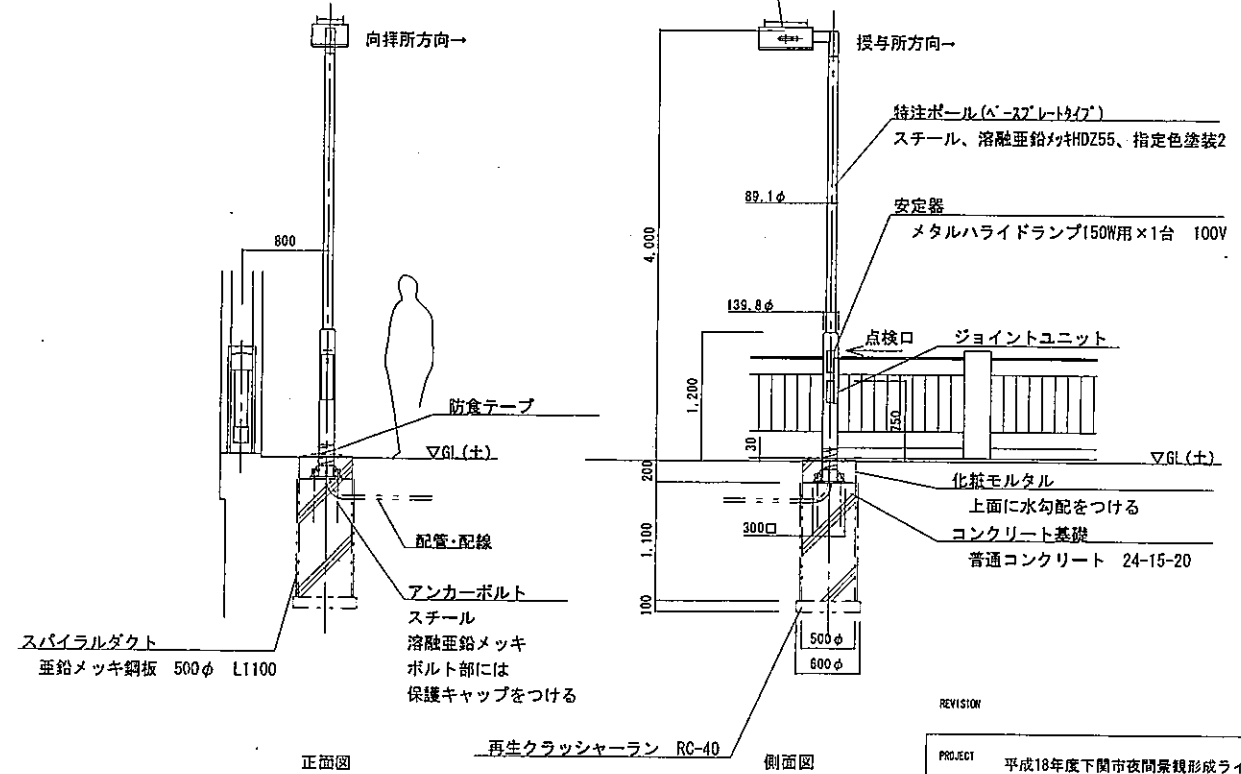
側面図

配置概要図 S=1:200

特注灯具: アルミダイカスト、前方向配光 1灯/1台  
指定色塗装2 安定器ポール内別置  
ランプ: メタルハライドランプ150W、フロスト、4100K  
ハトよけ付き



平面図



正面図

器具アイテム図 S=1:50

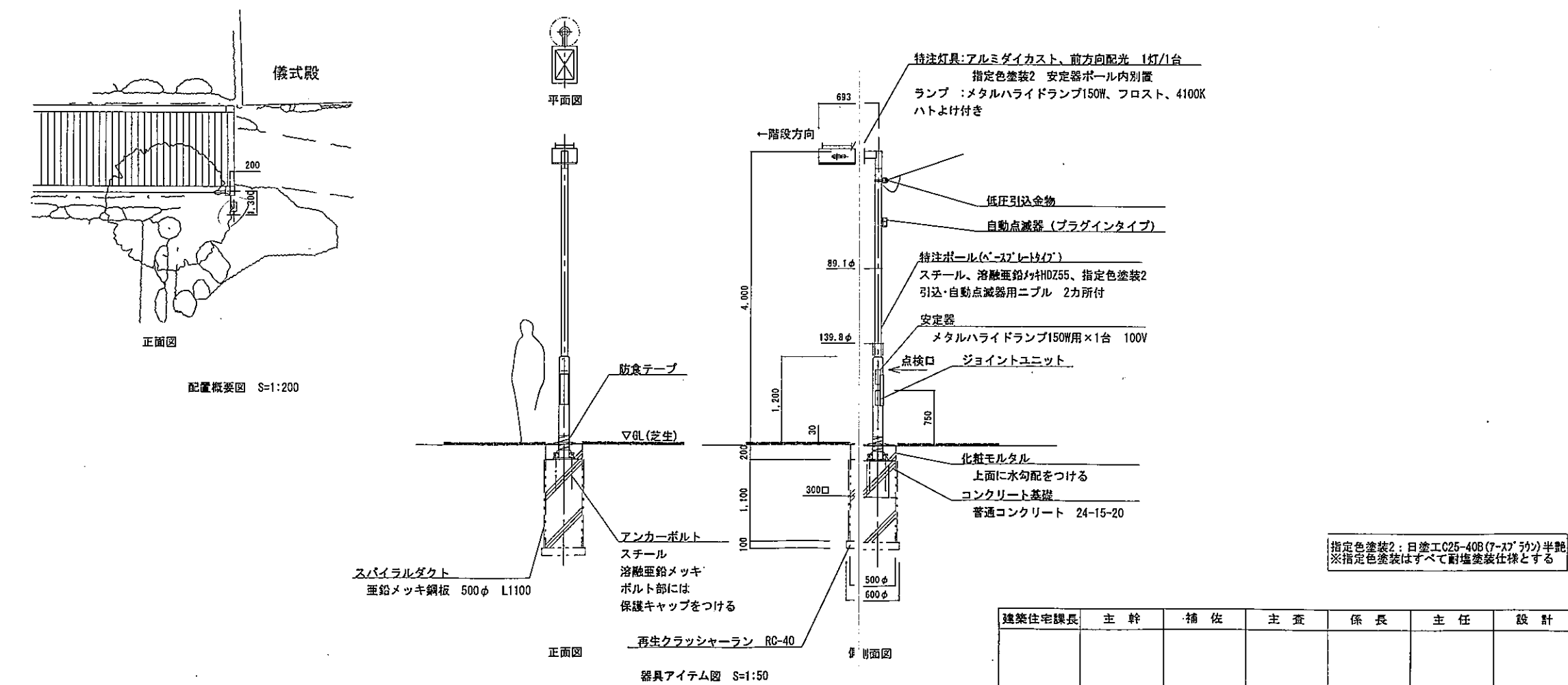
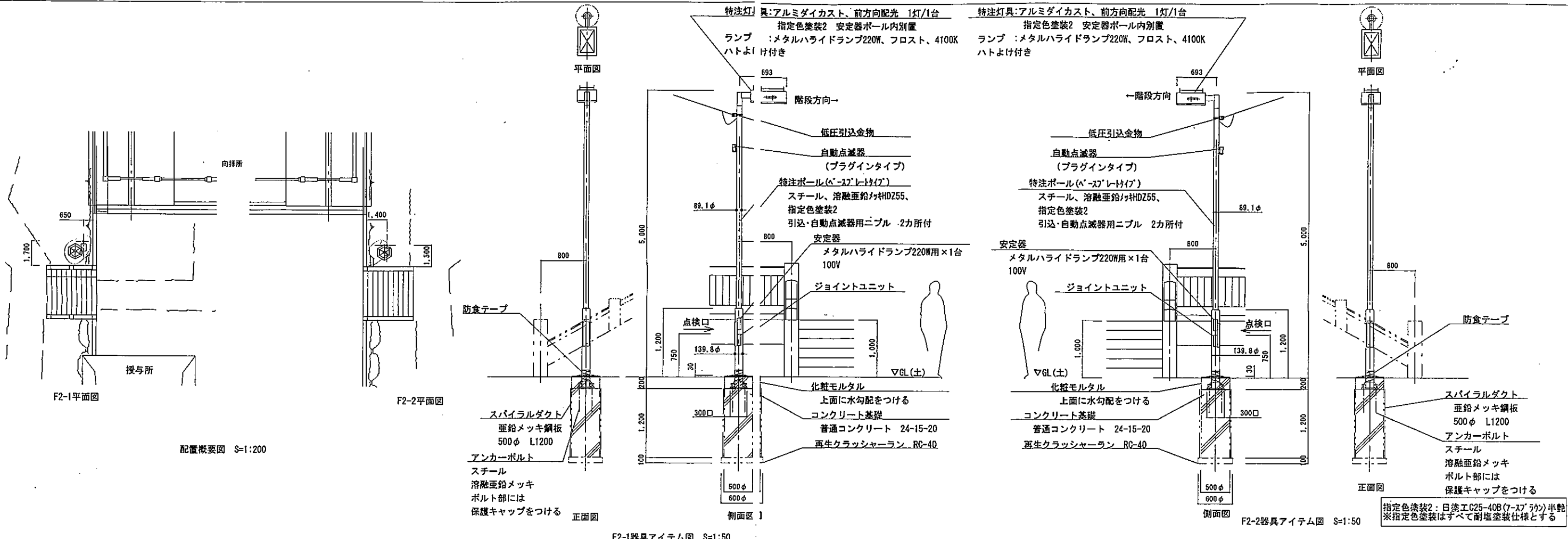
側面図

指定色塗装2: 日塗工C25-40B(7-77'ラック)半艶  
※指定色塗装はすべて耐塩塗装仕様とする

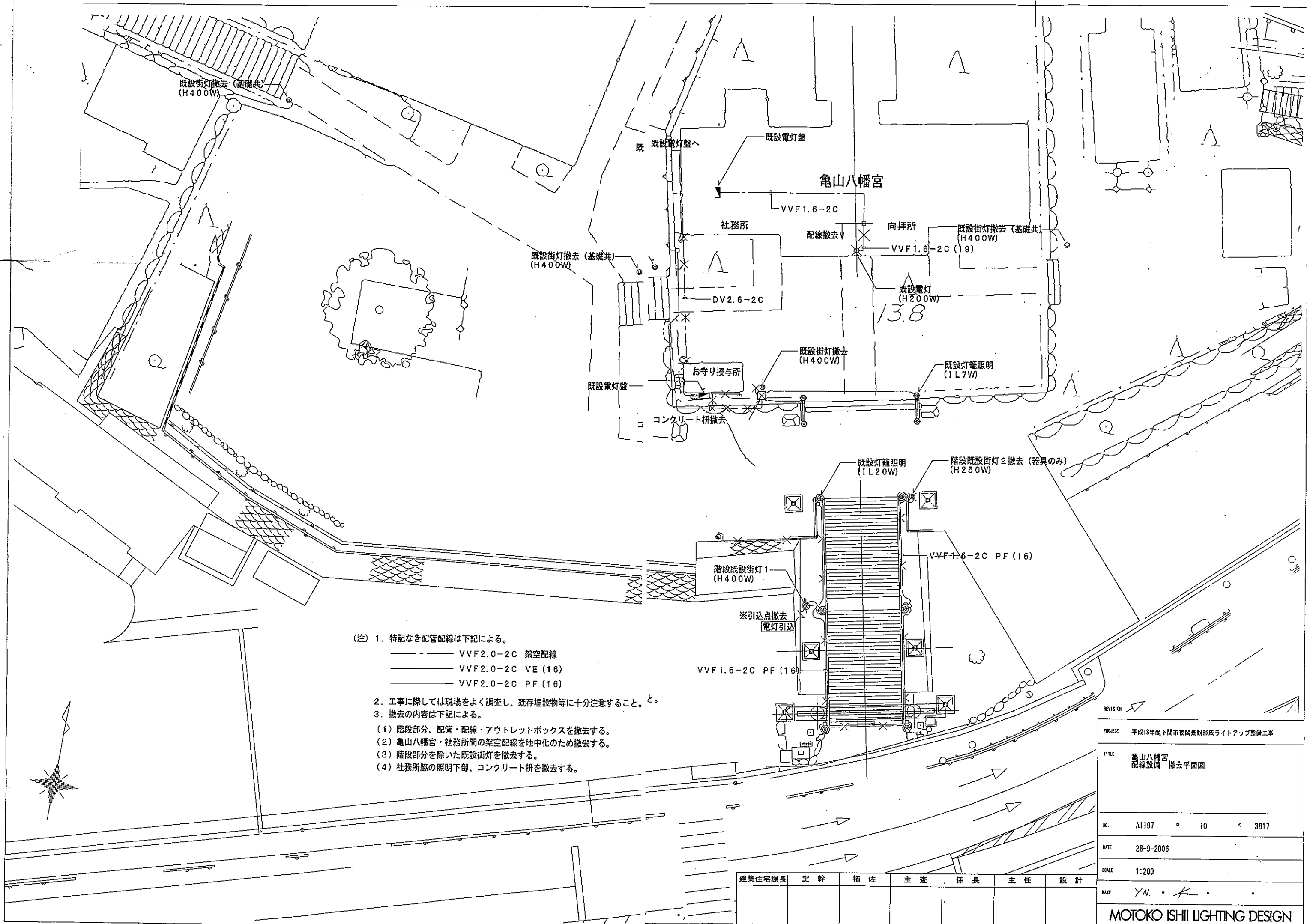
建築住宅課長	主幹	補佐	主査	係長	主任	設計

PROJECT		平成18年度下関市夜間景観形成ライトアップ整備工事	
TITLE		亀山八幡宮 照明アイテム図6	
NO.	A1197	08	3815
DATE	28-9-2006		
SCALE	1:200 1:50		
NAME	YN K		
MOTOKO ISHII LIGHTING DESIGN			





REVISION	
PROJECT	平成18年度下関市夜間景観形成ライトアップ整備工事
TITLE	亀山八幡宮 照明アイテム図7
NO.	A1197 09 3816
DATE	28-9-2006
SCALE	1:200 1:50
NAME	Y.N. K
MOTOKO ISHII LIGHTING DESIGN	

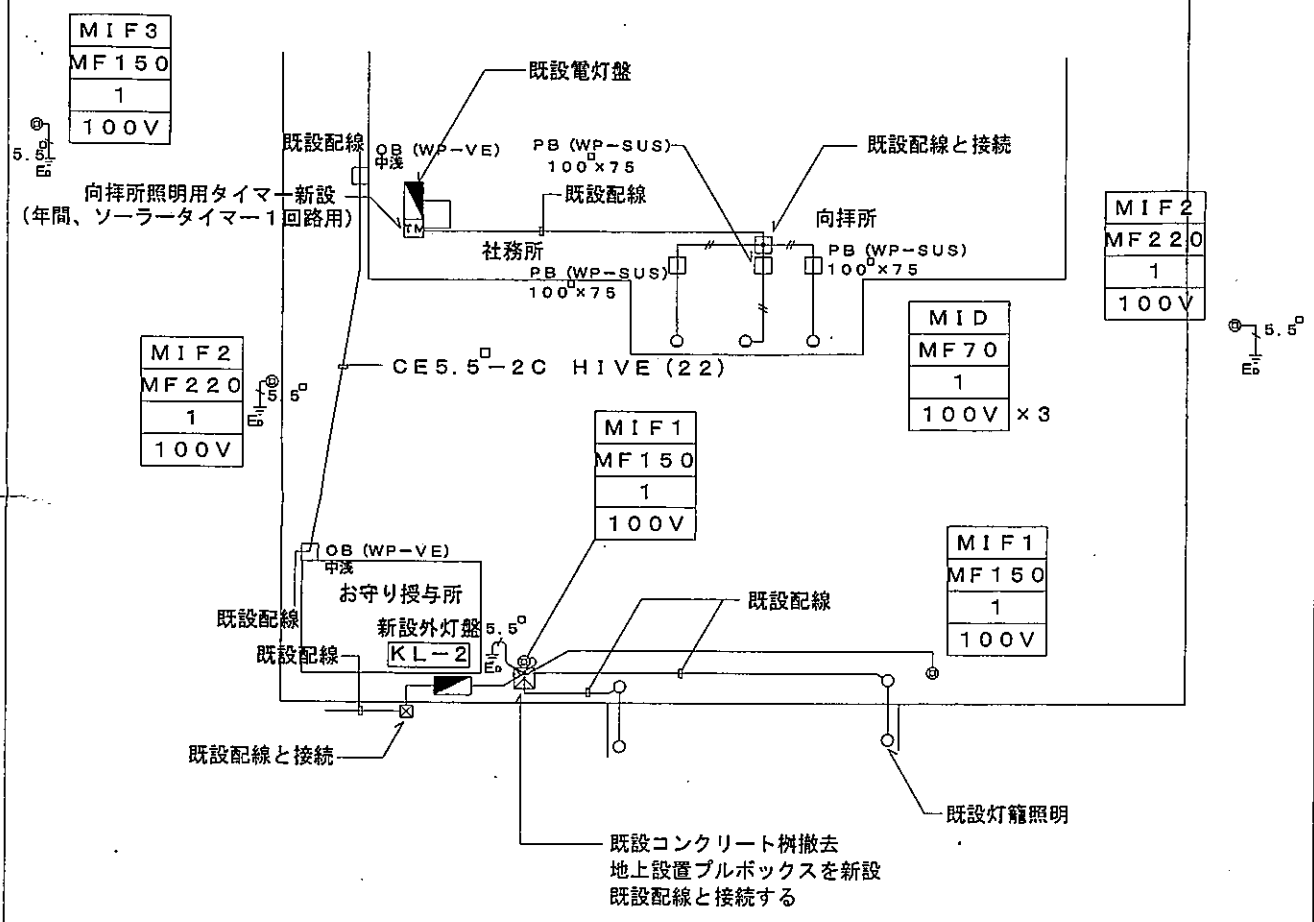


(注) 1. 特記なき配管配線は下記による。  
 - - - VVF2.0-2C 架空配線  
 ——— VVF2.0-2C VE (16)  
 ——— VVF2.0-2C PF (16)

2. 工事に際しては現場をよく調査し、既存埋設物等に十分注意すること。  
 3. 撤去の内容は下記による。  
 (1) 階段部分、配管・配線・アウトレットボックスを撤去する。  
 (2) 亀山八幡宮・社務所間の架空配線を地中化のため撤去する。  
 (3) 階段部分を除いた既設街灯を撤去する。  
 (4) 社務所脇の照明下部、コンクリート拵を撤去する。

建築住宅課長	主幹	補佐	主査	係長	主任	設計

PROJECT	平成18年度下関市夜間景観形成ライトアップ整備工事		
TITLE	亀山八幡宮 配線設備 撤去平面図		
NO.	A1197	10	3817
DATE	28-9-2006		
SCALE	1:200		
NAME	Y.N. . . . .		
MOTOKO ISHII LIGHTING DESIGN			



(注) 1. 特記なき配管・配線は下記による。

———— EEF2.0-3C (1C接地)  
 ———— CE3.5<sup>□</sup>-2C E1.6 HIVE (22)  
 ———— CE3.5<sup>□</sup>-2C E1.6 HIVE (22)

(注) 1. 照明器具の表は下記による。

MIK	器具仕様番号
MF220	ランプ容量
1	器具1台あたりのランプ数
200V	電源電圧

2. 特記なき配管・配線は下記による。

———	CE3.5 <sup>□</sup> -2C E1.6 HIVE (22)
———	CE3.5 <sup>□</sup> -3C E1.6 HIVE (22)
———	CE14 <sup>□</sup> -2C E1.6 FEP (30)
———	CE8 <sup>□</sup> -2C E1.6 FEP (30)

3. 特記なきプルボックスはSUS製とし、150<sup>□</sup>×150とする。また、プルボックスは全て指定色(照明器具図参照)塗装とする。

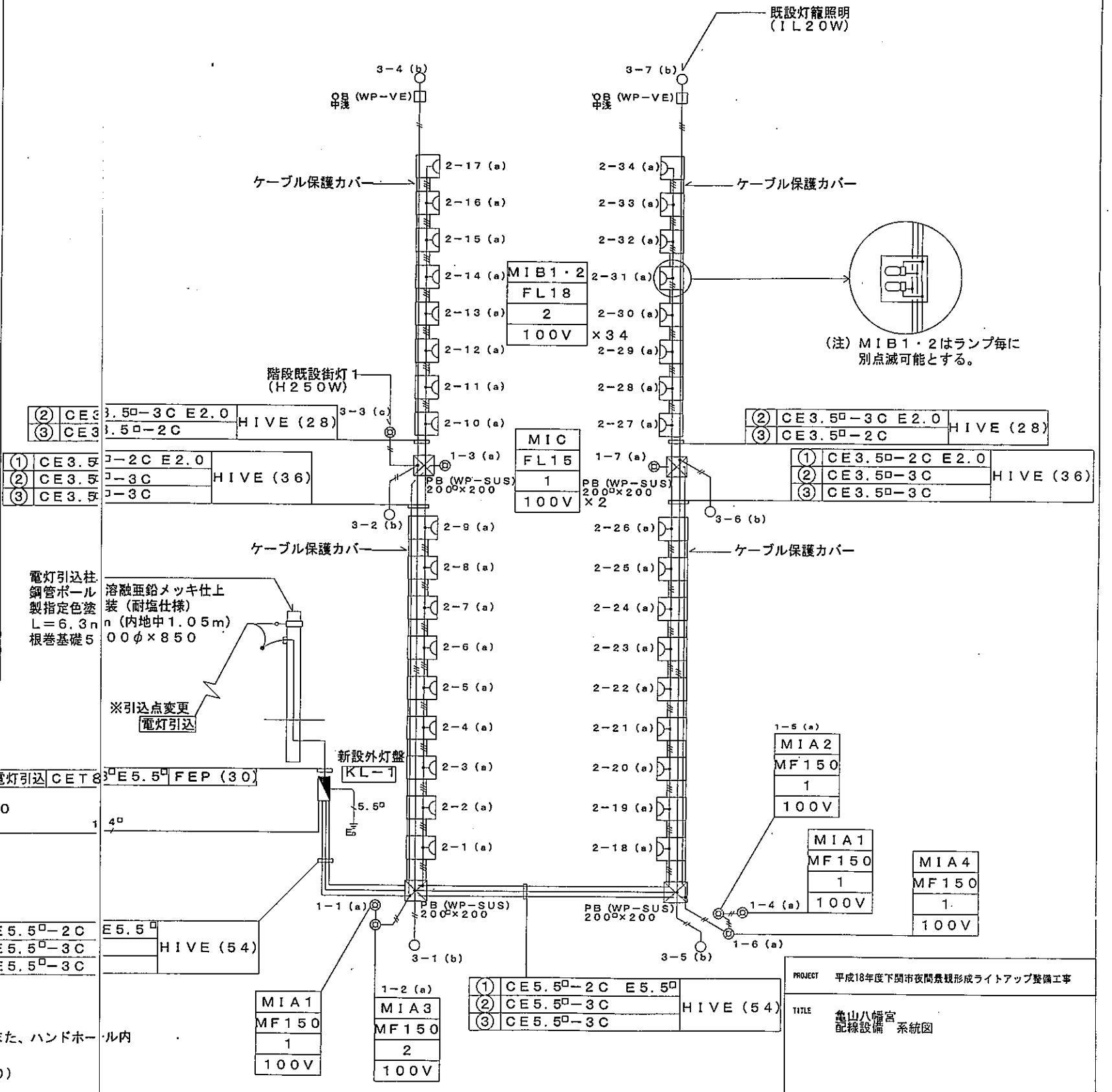
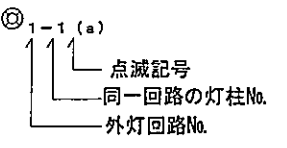
4. 地中埋設配管は詳細図参照のこと。

5. 地中埋設標は下記による。

- Ⓜ<sub>A</sub> : コンクリート製
- Ⓜ<sub>B</sub> : 鉄製

6. ハンドホールの大きさは下記による。また、ハンドホール内ではケーブルに十分な余長をみること。  
600×600×600 (S8K-60)

7. 照明器具の記号は下記による。



(注) MIB1・2はランプ毎に別点滅可能とする。

電灯引込柱  
鋼管ポール  
製指定色塗  
L=6.3m  
根巻基礎5  
00φ×850

※引込点変更  
電灯引込

建築住宅課長	主幹	補佐	主査	係長	主任	設計
--------	----	----	----	----	----	----

PROJECT	平成18年度下関市夜間景観形成ライトアップ整備工事
TITLE	亀山八幡宮 配線設備 系統図
NO.	A1197 ° 11 ° 3818
DATE	28-9-2006
SCALE	-
NAME	Y.N. K.
MOTOKO ISHII LIGHTING DESIGN	

(注) 1. 照明器具の表は下記による。

MIK	器具仕様番号
MF220	ランプ容量
1	器具1台あたりのランプ数
200V	電源電圧

2. 特記なき配管・配線は下記による。

	CE3.5 <sup>D</sup> -2C E1.6 FEP (30)
	CE3.5 <sup>D</sup> -3C E1.6 FEP (30)
	CE14 <sup>D</sup> -2C E1.6 FEP (30)
	CE8 <sup>D</sup> -2C E1.6 FEP (30)
	EEF2.0-3C (1C接地)
	CE3.5 <sup>D</sup> -2C E1.6 HIVE (22)
	CE3.5 <sup>D</sup> -2C E1.6 HIVE (22)

3. 特記なきプルボックスはSUS製とし、150<sup>D</sup>×150とする。また、プルボックスは全て指定色（照明器具図参照）塗装とする。

4. (W) は地中埋設配管を示し詳細は別紙参照のこと。また、特記なき場合は緑地を示す。

5. 地中埋設標は下記による。

	A: コンクリート製
	B: 鉄製

6. ハンドホールの大きさは下記による。また、ハンドホール内ではケーブルに十分な余長をみること。  
600×600×600 (S8K-60)

7. 照明器具の記号は下記による。

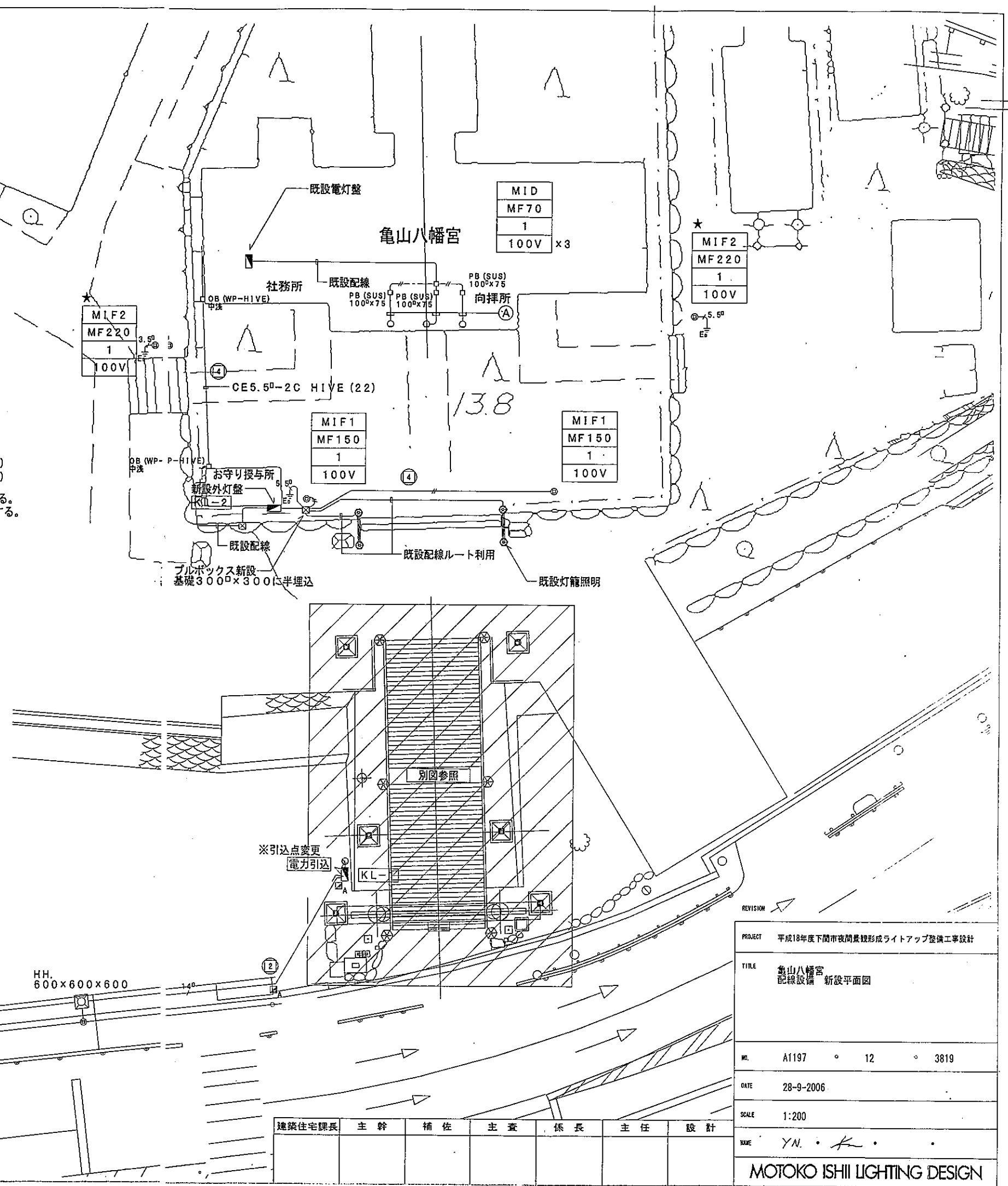
	1-1(a)
	点滅記号
	同一回路の灯柱No.
	外灯回路No.

8. 向拝所照明MIDへの配管・配線は下記による。また、配管は溶融亜鉛メッキ鋼管・指定色（照明器具図参照）塗装とする。

(A) EEF2.0-3C (1C接地) E (19)

9. ★印の外灯改修は、配線配管の改修を含む。

MIE	器具仕様番号
MF150	ランプ容量
3	器具1台あたりのランプ数
100V	電源電圧



PROJECT	平成18年度下関市夜間景観形成ライトアップ整備工事設計
TITLE	亀山八幡宮 配線設備 新設平面図
NO.	A1197 12 3819
DATE	28-9-2006
SCALE	1:200
NAME	YN. K.
MOTOKO ISHII LIGHTING DESIGN	

建築住宅課長	主幹	補佐	主査	係長	主任	設計

(注)1. 照明器具の表は下記による。

MIK	器具仕様番号
MF220	ランプ容量
1	器具1台あたりのランプ数
200V	電源電圧

2. 特記なき配管・配線は下記による。

- - # - - CE3.5<sup>□</sup>-2C E1.6 HIVE (22)
- - # - - CE3.5<sup>□</sup>-3C E1.6 HIVE (22)
- - 1.4<sup>□</sup> - CE14<sup>□</sup>-2C E1.6 FEP (30)
- - 1.8<sup>□</sup> - CE8<sup>□</sup>-2C E1.6 FEP (30)

3. 特記なきプルボックスはSUS製とし、15<sup>□</sup>×15<sup>□</sup>とする。  
また、プルボックスは全て指定色（照明器具図参照）塗装とする。

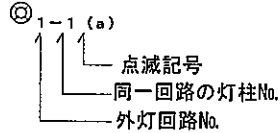
4. ④ は地中埋設配管を示し詳細は別紙参照のこと。  
また、特記なき場合は緑地を示す。

5. 地中埋設標は下記による。

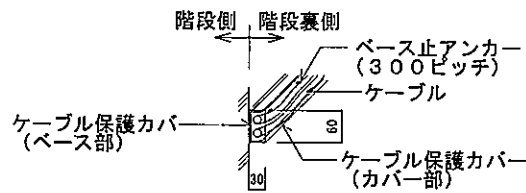
- <sub>A</sub> : コンクリート製
- <sub>B</sub> : 鉄製

6. ハンドホールの大きさは下記による。また、ハンドホール内ではケーブルに十分な余長をみること。  
600×600×600 (RBK-60)

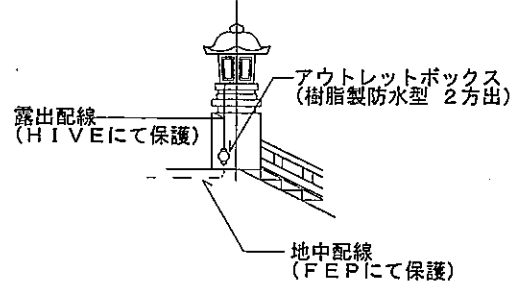
7. 照明器具の記号は下記による。



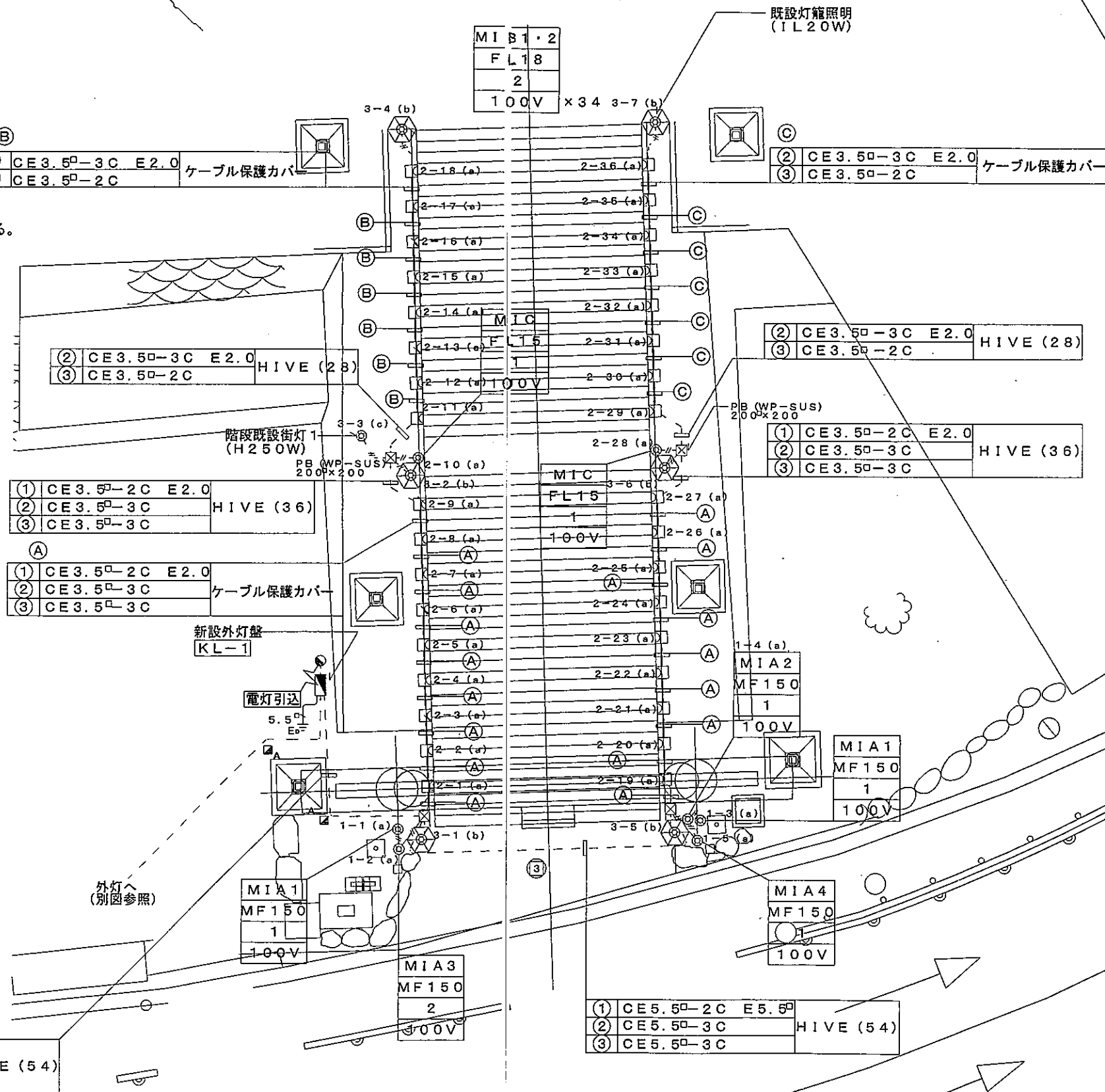
8. MIB間の配線はケーブル保護カバーにより保護し、仕様は下記による。  
樹脂製  
60×30 (参考寸法)



9. 既設灯籠照明への配管配線は既設と同様に行うこと。  
(下図参照)



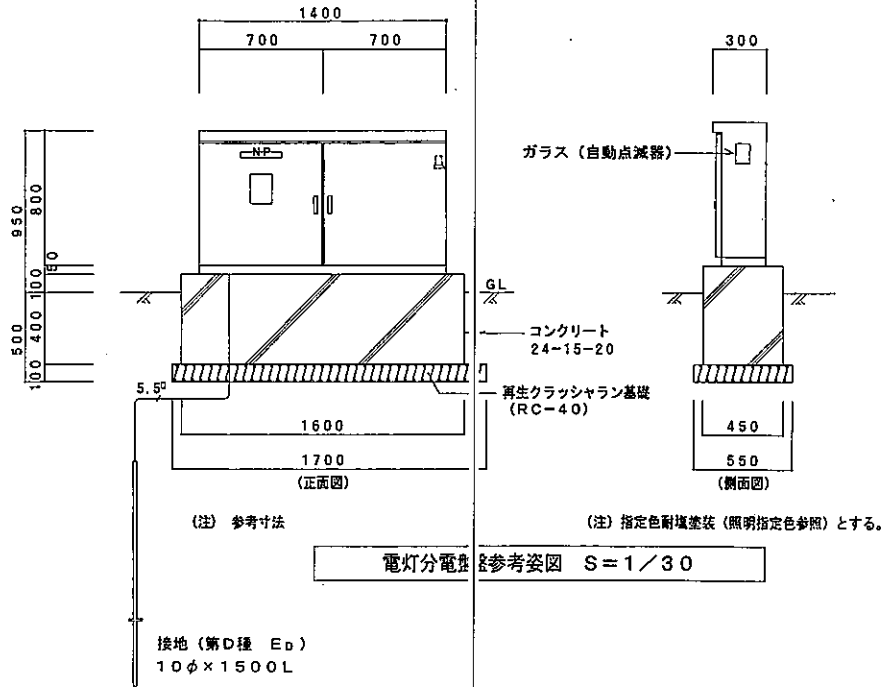
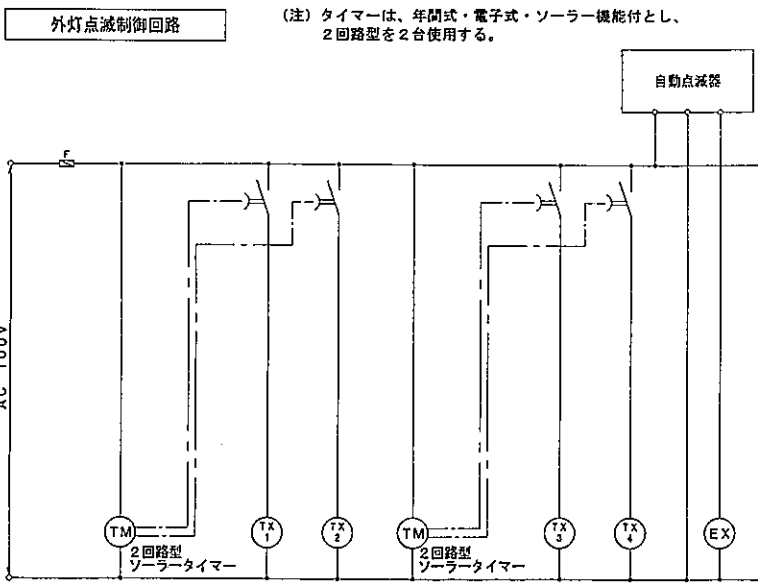
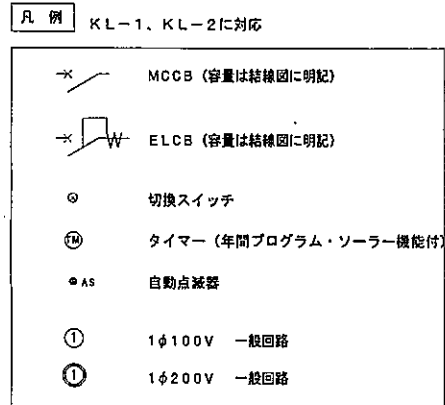
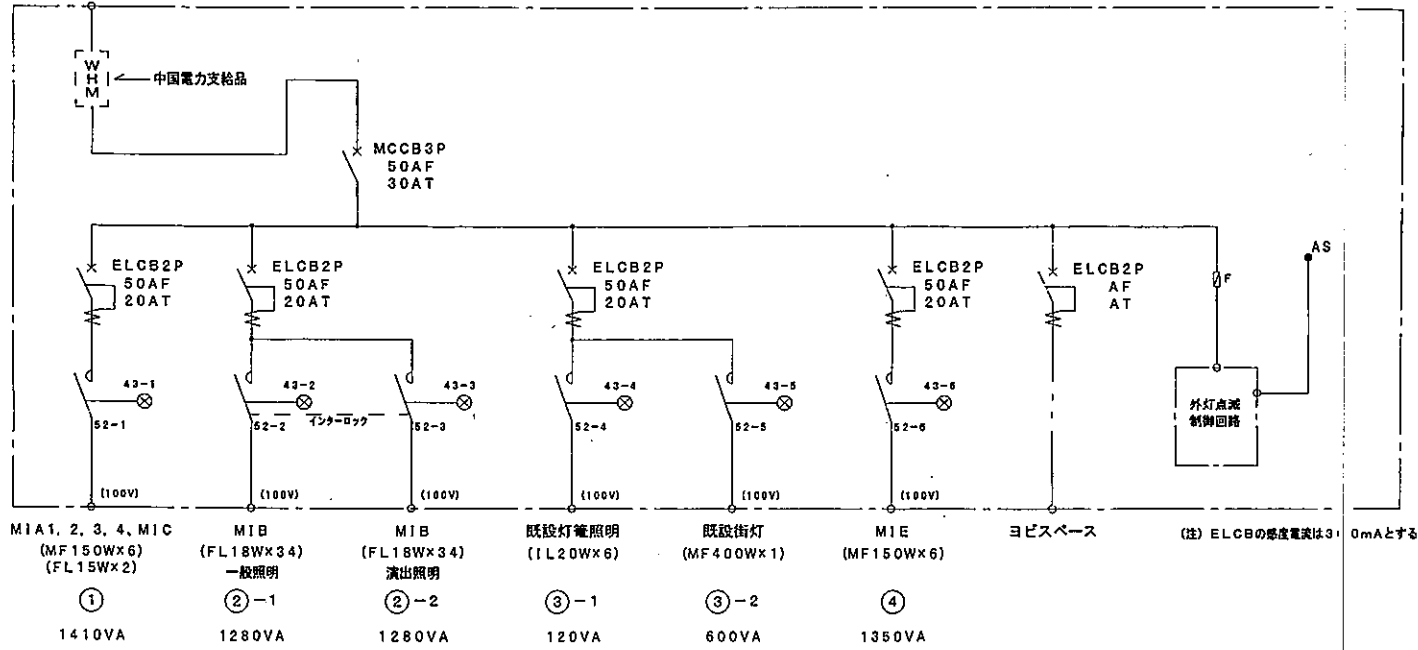
①	CE5.5 <sup>□</sup> -2C E5.5 <sup>□</sup>	HIVE (54)
②	CE5.5 <sup>□</sup> -3C	
③	CE5.5 <sup>□</sup> -3C	



REVISION	
PROJECT	平成18年度下関市夜間景観形成ライトアップ整備工事
TITLE	龜山八幡宮 配線設備 新設平面詳細図
NO.	A1197 ° 13 ° 3820
DATE	28-9-2006
SCALE	1:100
NAME	MOTOKO ISHII LIGHTING DESIGN

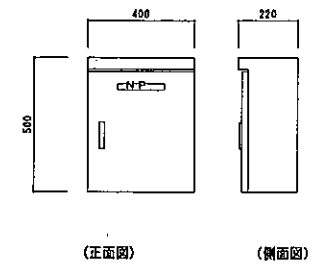
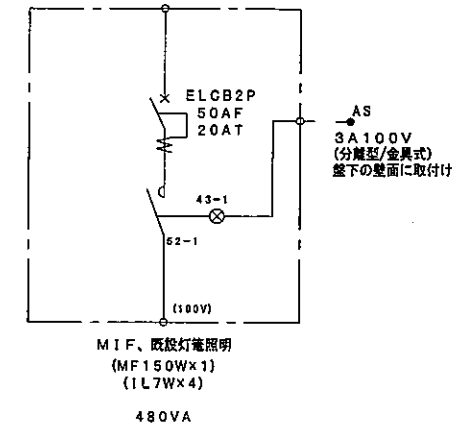
電灯分電盤結線図 (SUS製屋外自立防水型)

1φ3W210/105V (4.760VA)



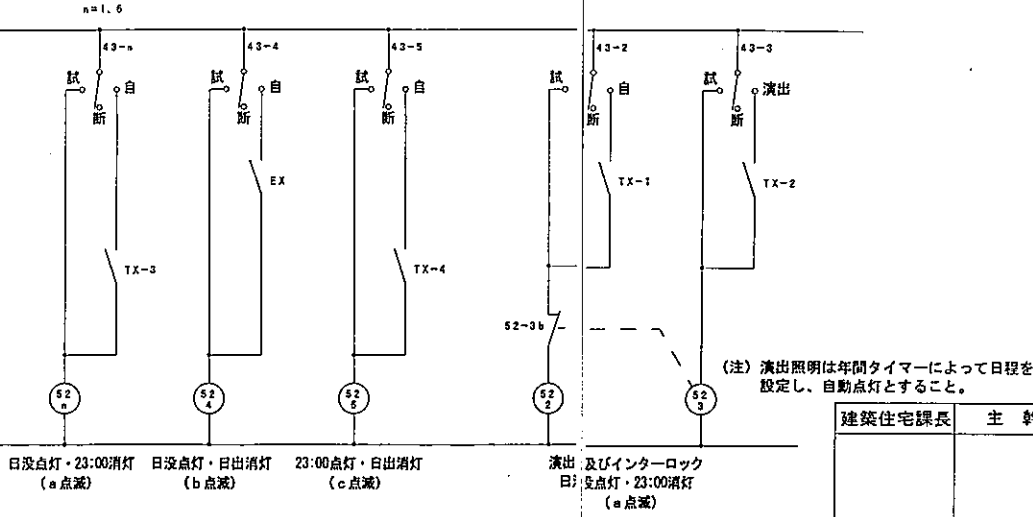
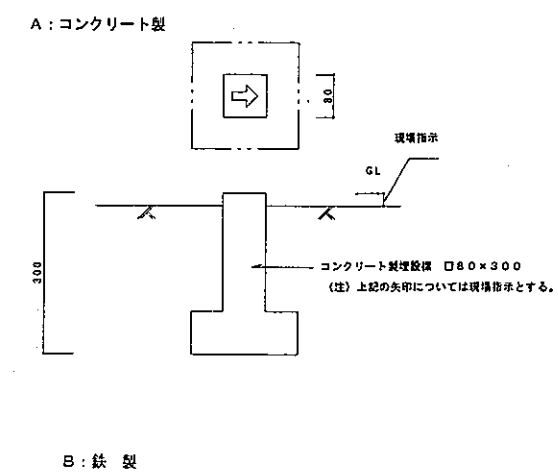
電灯分電盤結線図 (SUS製屋外壁掛防水型)

1φ2W105V (480VA)



(注) 1. ELCBの感度電流は30mAとする。  
2. 制御回路はKL-1のb点滅とする。

埋設標

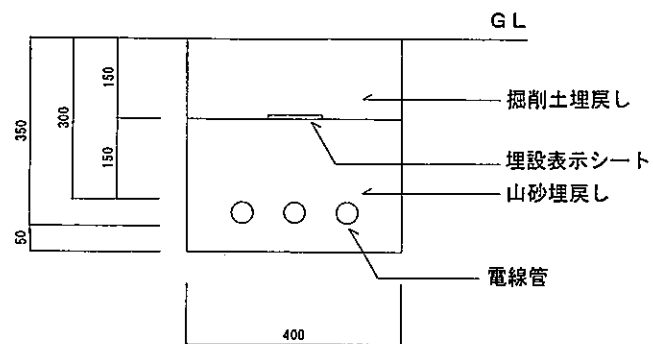


建築住宅課長	主幹	補佐	主査	係長	主任	設計
--------	----	----	----	----	----	----

PROJECT	平成18年度下関市夜間景観形成ライトアップ整備工事
TITLE	龜山八幡宮 配線図他
NO.	A1197 ◦ 14 ◦ 3821
DATE	28-9-2006
SCALE	1:10, 1:20, 1:30
NAME	Y.N. / K.
MOTOKO ISHII LIGHTING DESIGN	

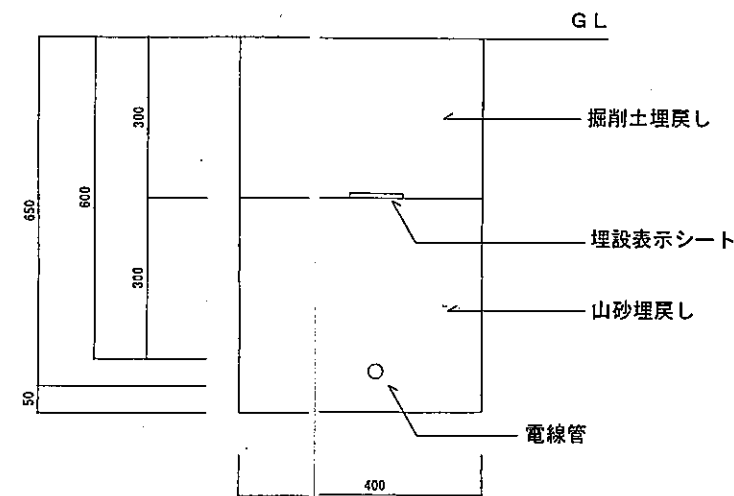
① 緑地 掘削断面図

s = 1/10



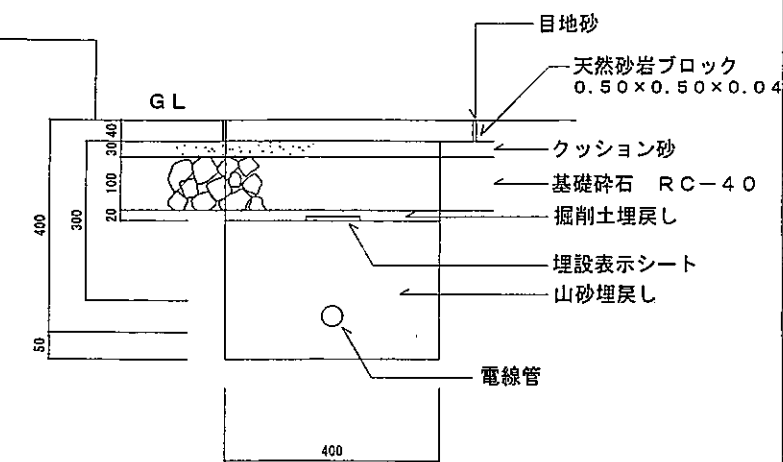
② 駐車場 掘削断面図

s = 1/10



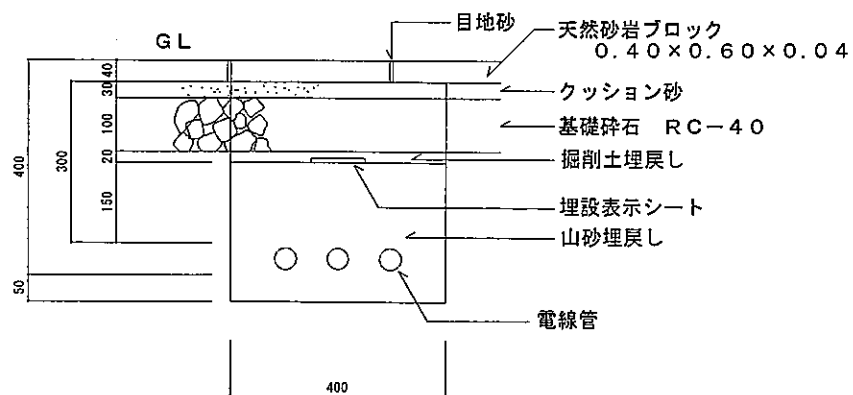
③ 階段下 横断断面図

s = 1/10



④ 砂岩舗装 掘削断面図

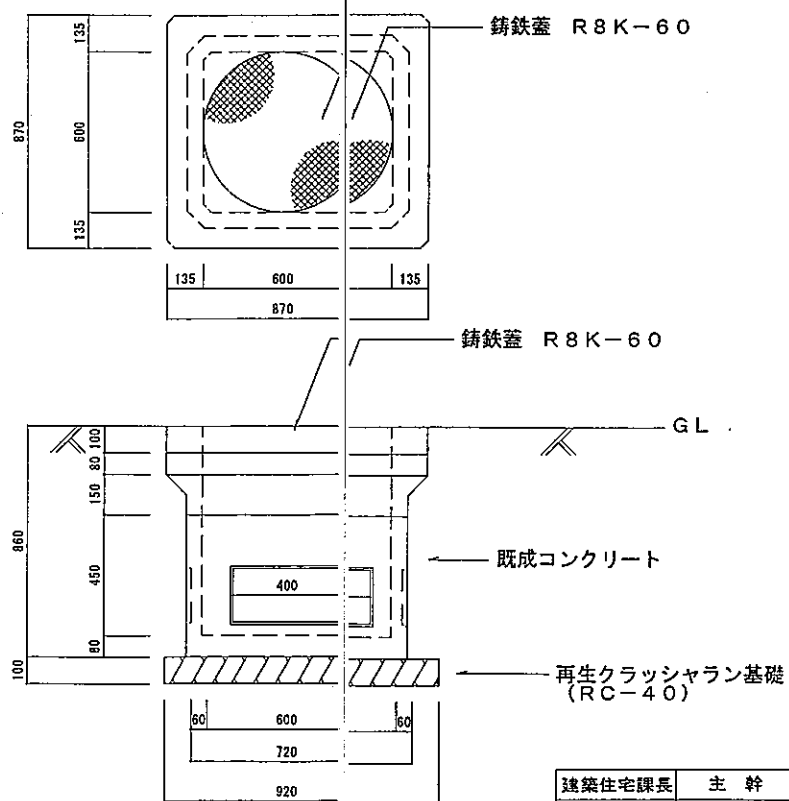
s = 1/10



□ ハンドホール詳細図 600x600

s = 1/20

(注) ハンドホールの形状・寸法は参考とする。



各図の形状・記入寸法は参考とする。

建築住宅課長	主幹	補佐	主査	係長	主任	設計

REVISION

PROJECT 平成18年度下関市夜間景観形成ライトアップ整備工事

TITLE 鳥山八幡宮  
掘削断面詳細図他

NO. A1197 · 15 · 3822

DATE 28-9-2006

SCALE 1:10, 1:20

NAME YN · K ·

MOTOKO ISHII LIGHTING DESIGN