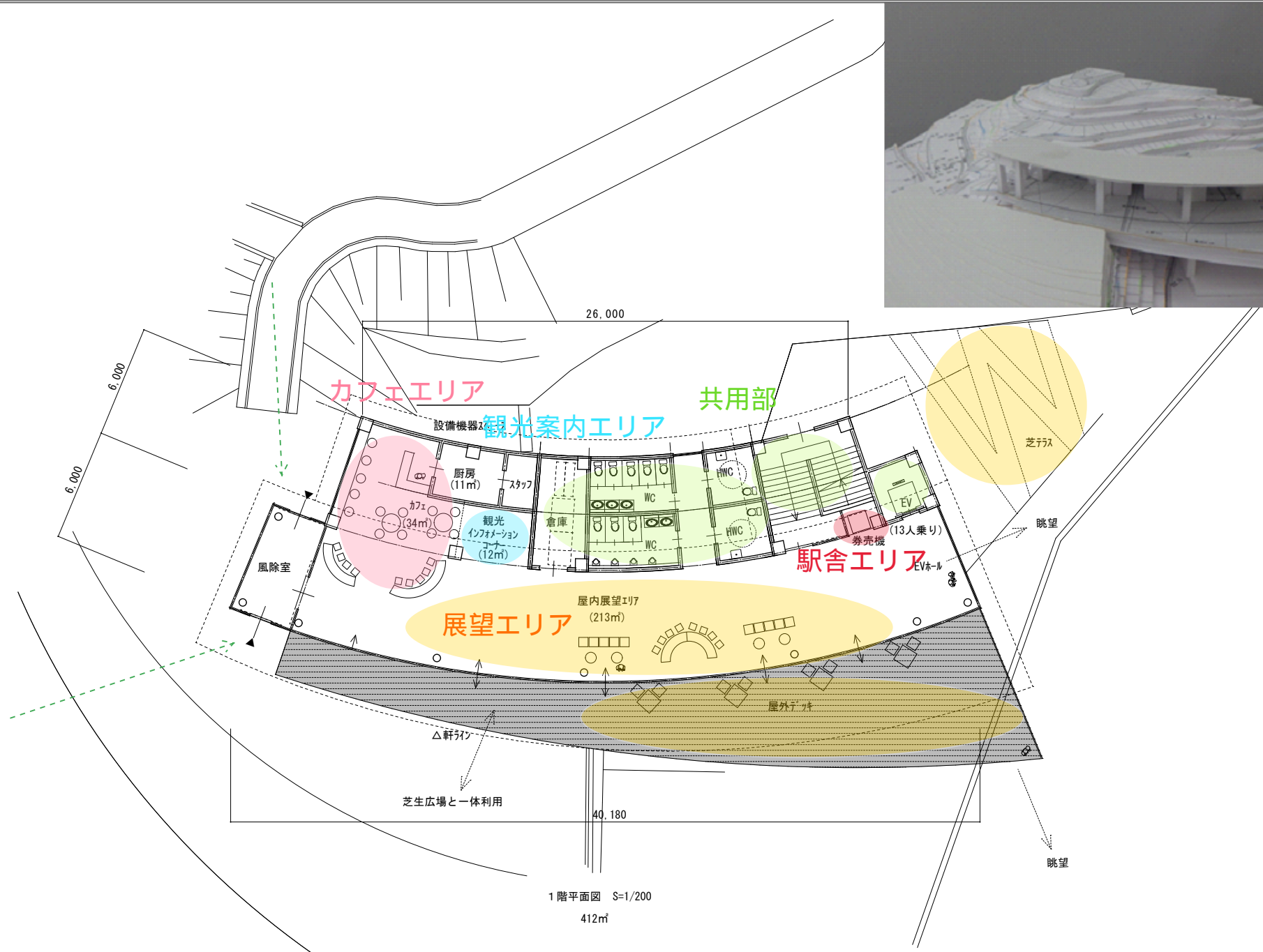
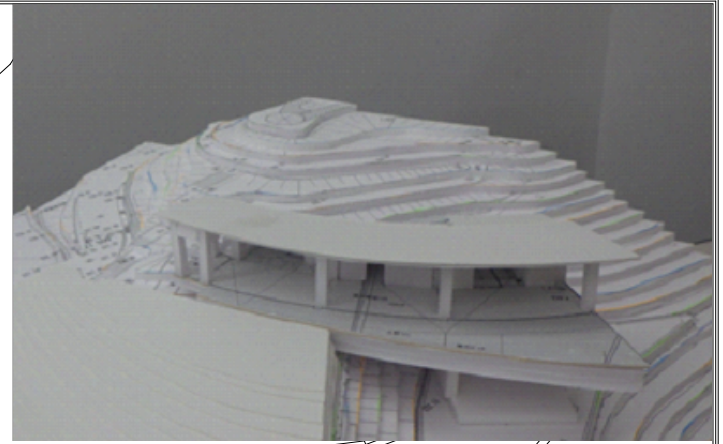


基本計画段階で市が考えている案を示す。ただし、提案はこれに縛られるものではない。

工事名 火の山屋内展望施設計画(案)	図名 配置計画	縮図 図示	枚
		単位 mm	



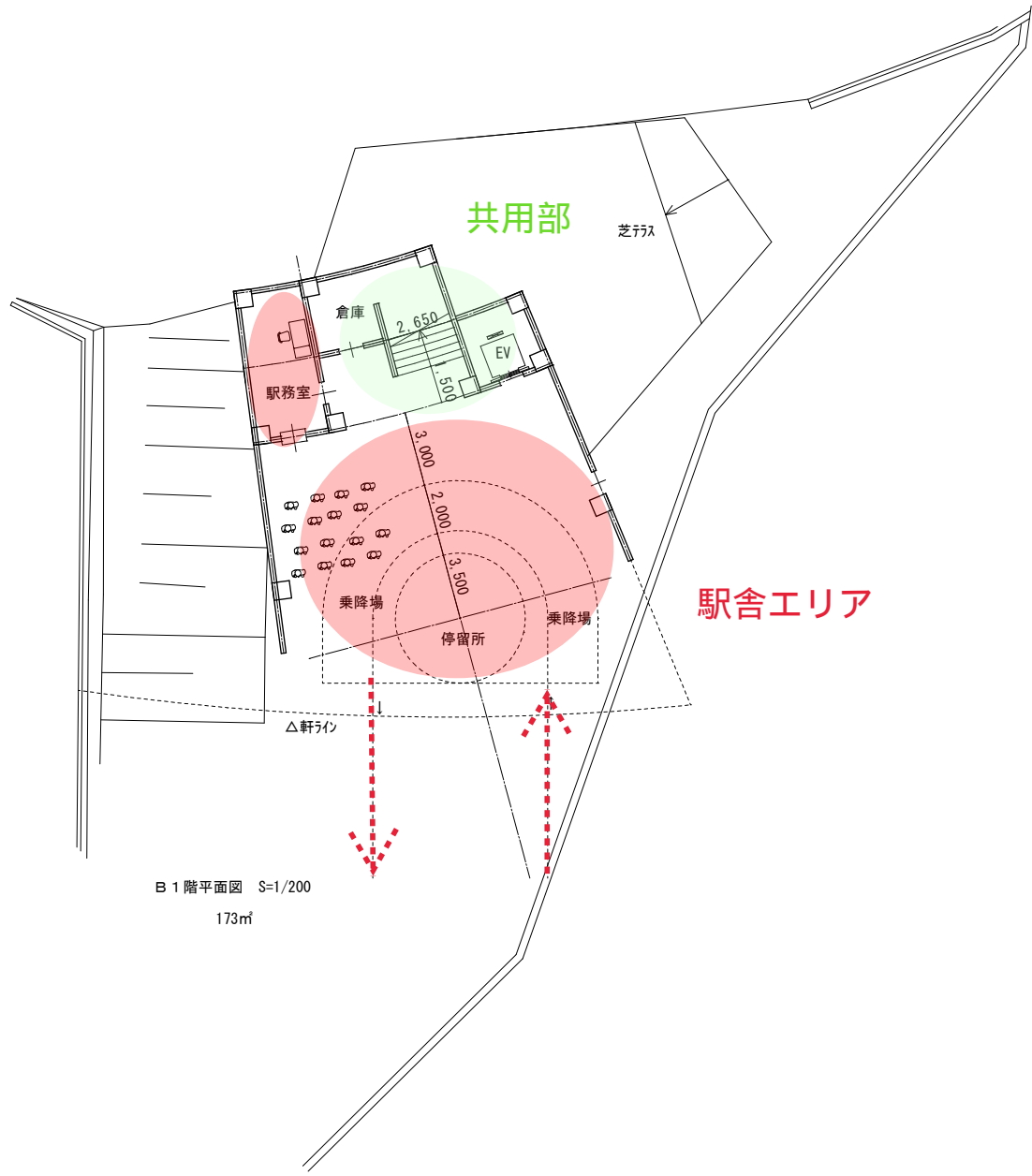
基本計画段階で市が考えている案を示す。ただし、提案はこれに縛られるものではない。

工事名
火の山屋内展望施設計画（案）

図名
平面計画（1階）

縮図 図示
単位 mm

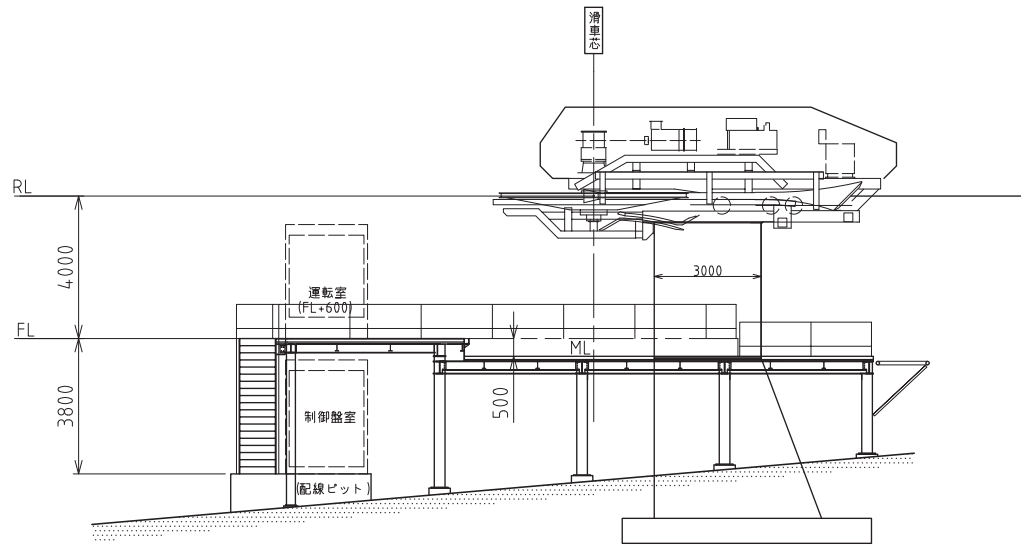
2 / 4
枚



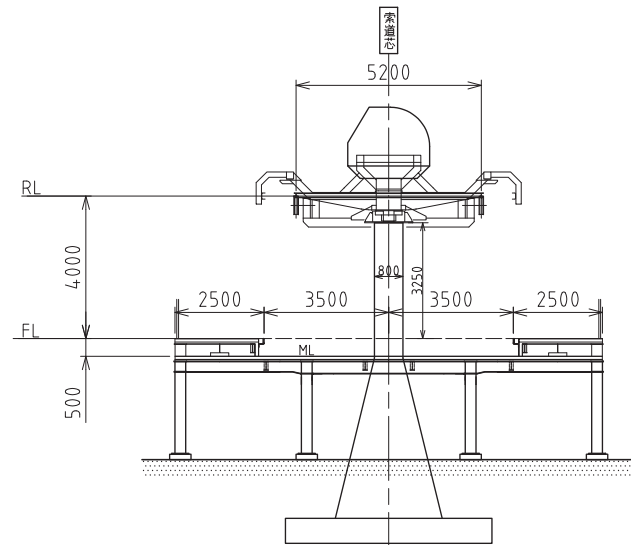
B 1 階平面図 S=1/200
173㎡

基本計画段階で市が考えている案を示す。ただし、提案はこれに縛られるものではない。

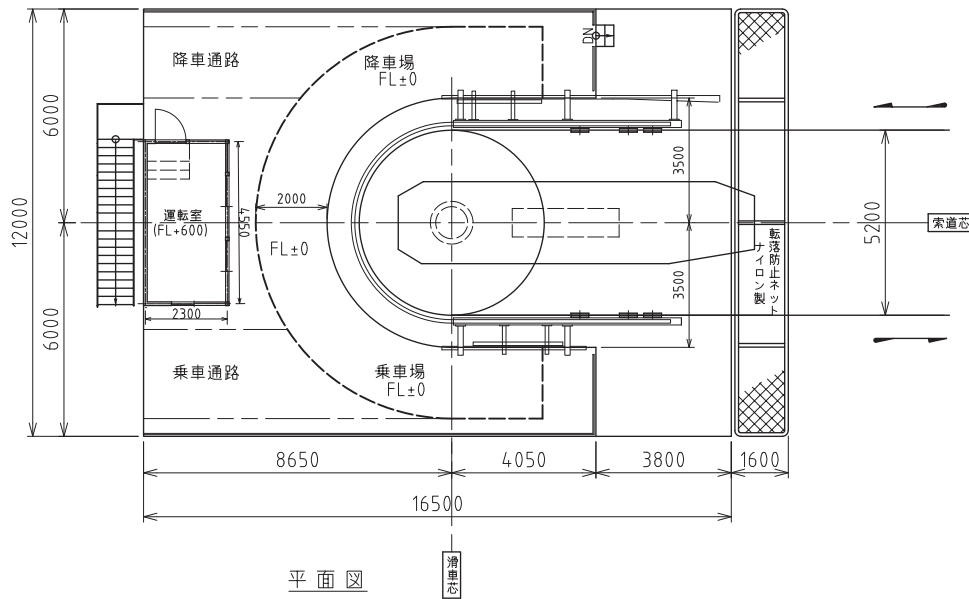
工事名 火の山屋内展望施設計画（案）	図名 平面計画	縮図 図示	
		単位 mm	



側面図



正面図

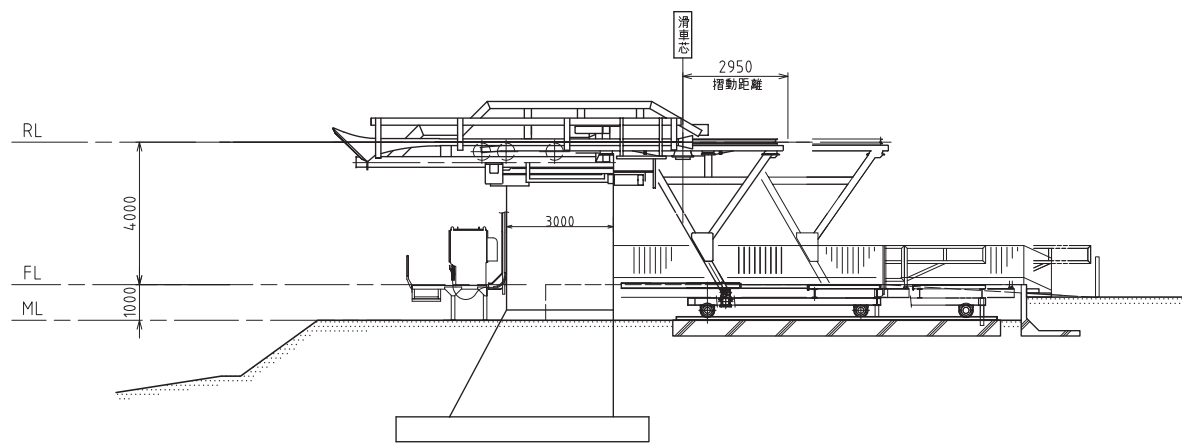


平面図

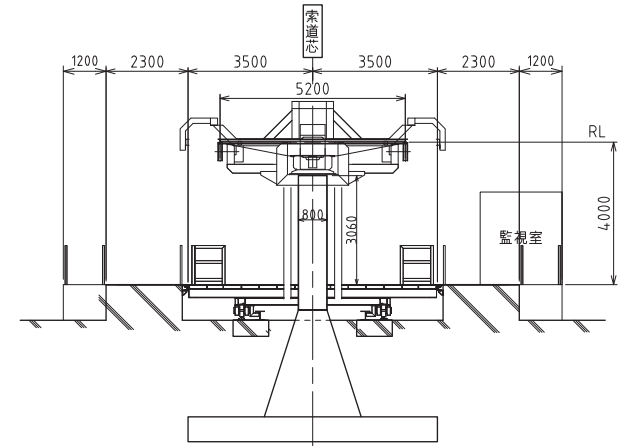
d					
c					
b					
a					
変更記号 REV. INDEX	変更内容 REV. CONTENTS	年月日 DATE	変更 REV.	承認 APPR.	

設備名 PROJECT	火の山ロープウェイ		質量 QTY	縮尺 SCALE	承認 APPR.	荒本
名称 TITLE	起点停留場設備配置図			1:150	検図 CHK.	安藤
	8MGFP		作成日付 DATE	2023/10/27	製図 DRWN.	T.Hirai
			起図 ORIGIN			
	図面番号 DRWG. NO.	ZA23B0026	変更記号 REV. INDEX			-
	コード CODE					

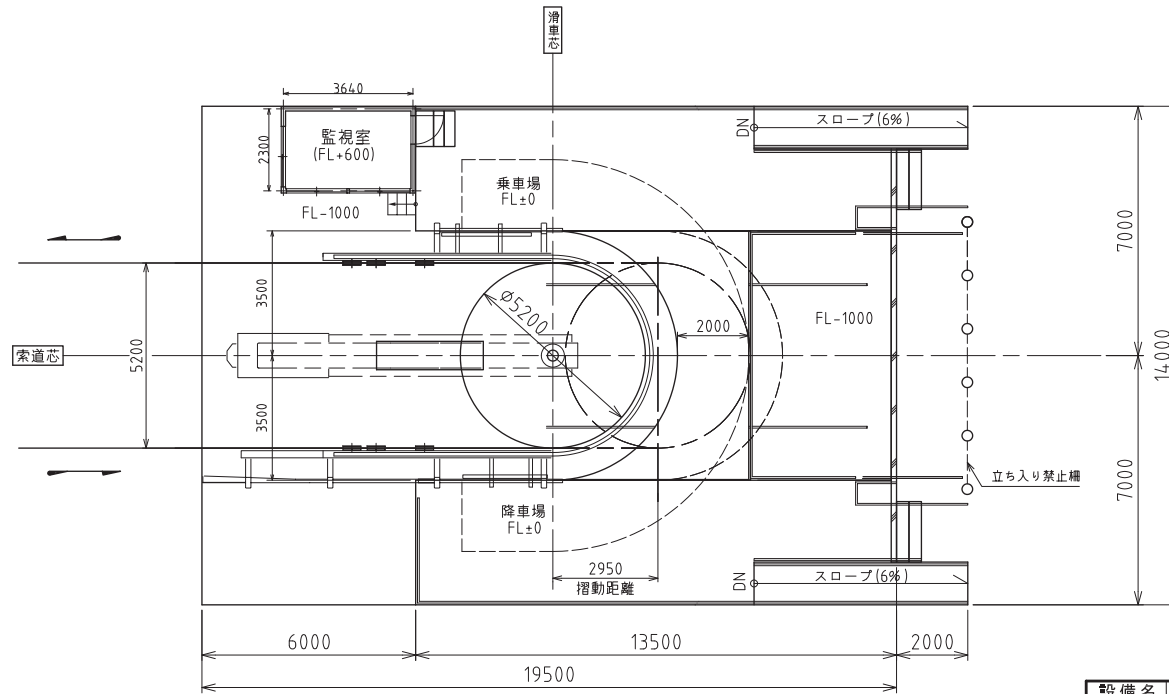




側面図



正面図



平面図

c					
b					
a					
変更記号 REV. INDEX	変更内容 REV. CONTENTS	年月日 DATE	変更 REV.	承認 APPR.	

設備名 PROJECT 名称 TITLE	火の山ロープウェイ 終点停留場設備配置図 8MGFP	質量 QTY	縮尺 SCALE 1:150	承認 APPR. 荒本 安藤
作成日付 DATE	2023/10/27	起因図 ORIGIN	製図 DRWN. T.Hirai	
図面番号 DRWG. NO.	ZA23B0027	変更記号 REV. INDEX	-	
コード CODE				

