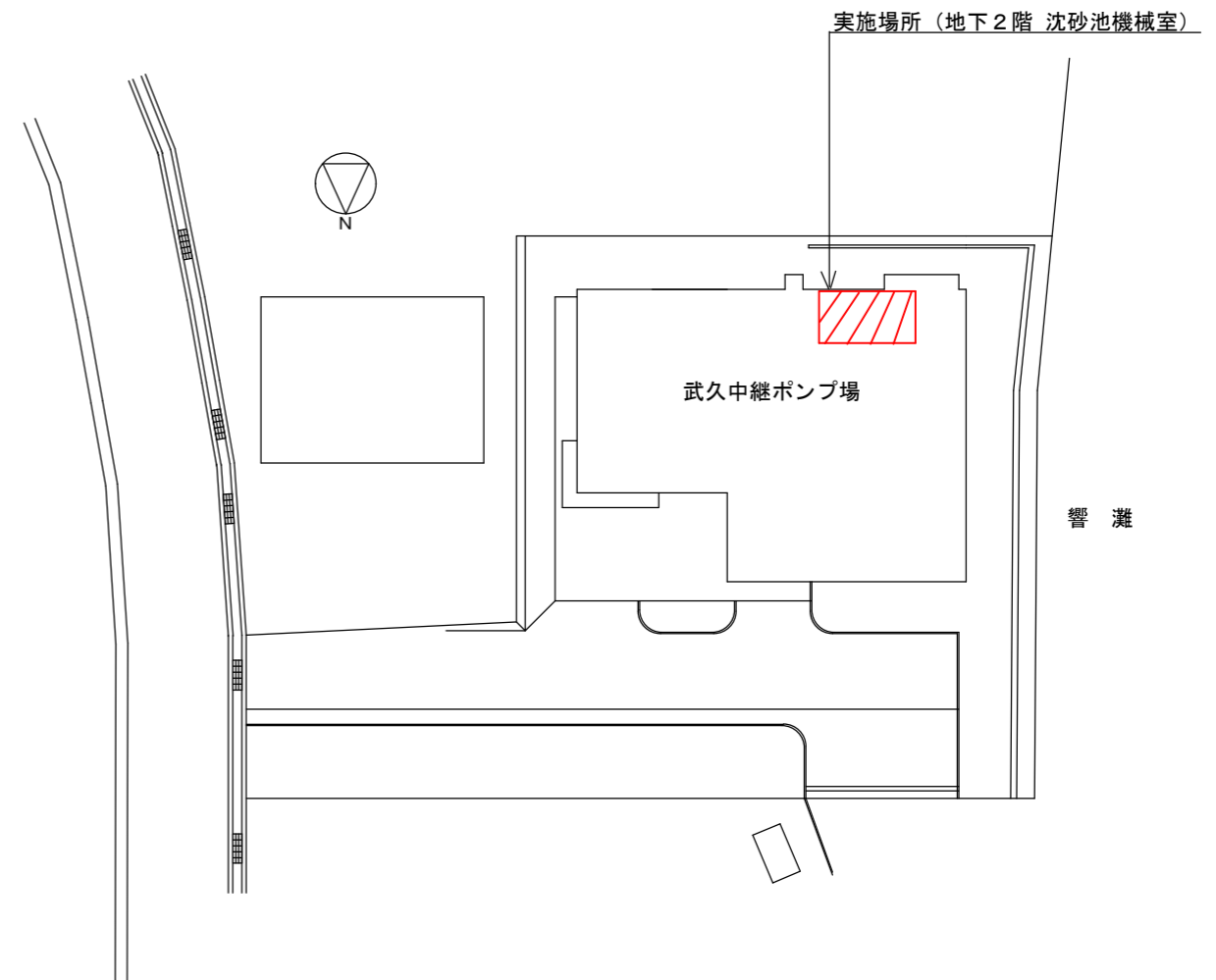


実施場所（武久中継ポンプ場）

附近見取図 S: Free



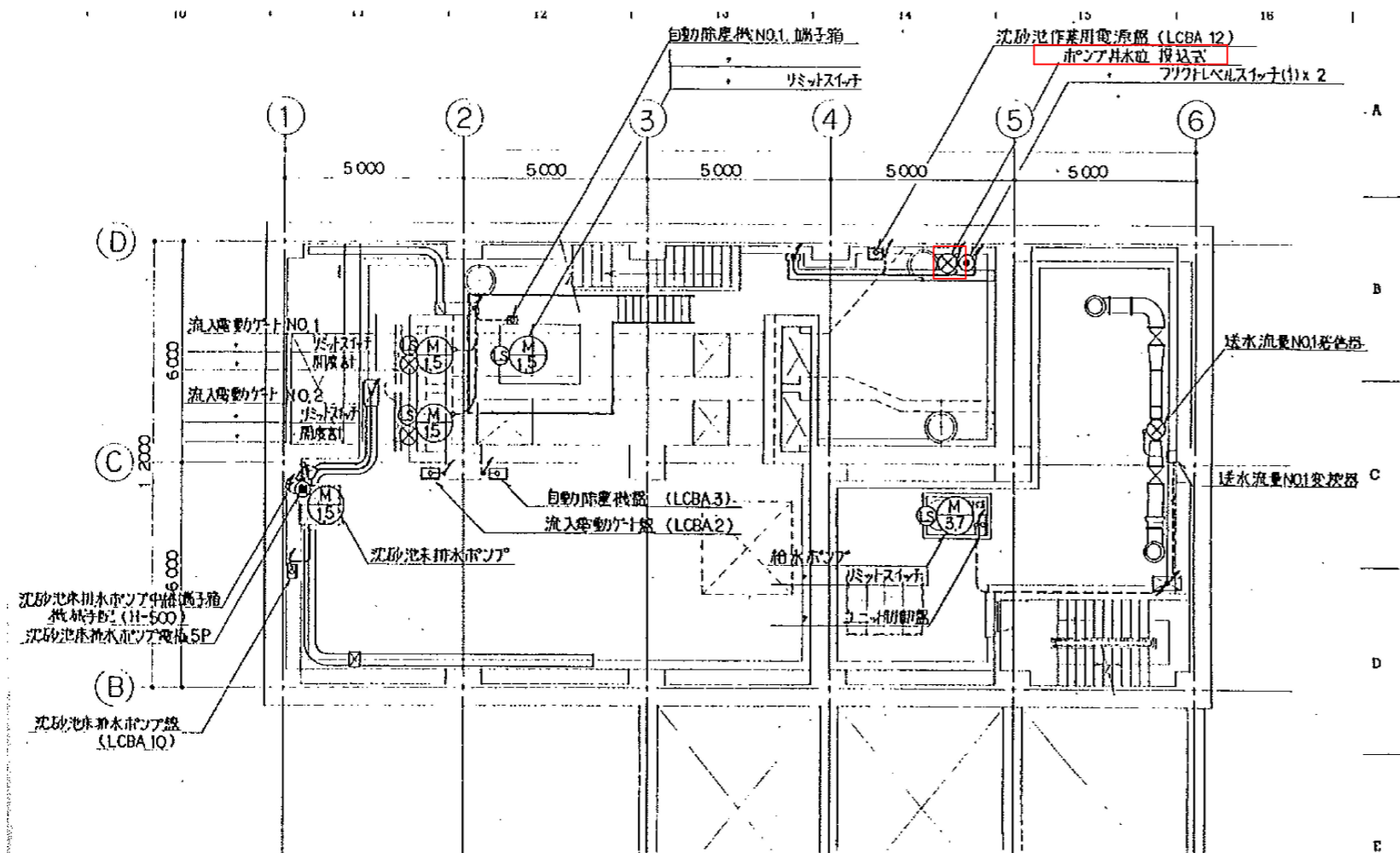
配置図 S: Free

□ . . . 修繕場所

設計図

(全4枚のうち1枚目)

件名	武久中継ポンプ場水位計修繕				
図名	附近見取図、配置図				
課長	課長補佐	係長	係	縮尺	
				フリー	
				作図年月日	
				令和6年 10月	
下関市上下水道局				図番	



B2F 平面図 S=1/100

B2F平面図 S: Free

7. 総合仕様・外形寸法 (既設参考)

(1) 仕様
 検出器、中継箱および変換器の組合せによる仕様は下表の通りです。
 設置条件、特殊仕様その他で、下表の範囲に入らない場合がありますので注意してください。

No.	項目	仕様	備考
(1)	測定範囲	LL: 0~0.1m 以上 0.8m 以下 L: 0~0.8m 超え 3.0m 以下 M: 0~3.0m 超え 12.0m 以下 H: 0~12.0m 超え 40.0m 以下	検出器測定ベネの選択により、測定範囲が決定されます。比重 1.00 の場合の測定範囲です。
(2)	変換器出力	DC4~20mA (水位出力) もしくは、 DC20~4mA (空開出力) 許容負荷抵抗: 850Ω	出力選択付にてどちらか一方を選択可能。
(3)	非直線性誤差	スパンの±0.2%	LLはスパンの±0.5%
(4)	使用温度範囲	検出器: -10~50℃ 中継箱: -5~60℃または-20~80℃ (メータ動作保証温度範囲は0~50℃) 変換器: -5~60℃	検出器は凍結しない状態
(5)	温度影響(ゼロ点変動)	スパンの±0.015%/℃	LLはスパンの±0.05%/℃
(6)	電源	AC100V±10% 50/60Hz (単相) DC24V±10%	PSB-18□A ヒューズ定格 AC125V 1A PSB-18□D 富士電子工業製
(7)	質量	検出器: SL-180B型 約 2.5 kg SL-180C型 約 3.2 kg 中継箱: JB-48□S型 約 0.7 kg JB-48□M型 約 0.9 kg JB-28□S型 約 2.3 kg JB-28□M型 約 2.4 kg JB-28□D型 約 2.5 kg 変換器: PSB-18□A型 約 0.4 kg PSB-18□D型 約 0.3 kg	
(8)	構成機器の材質	検出器: SUS316 (本体) 中継箱: SMC樹脂 (JB-48□□型) SUS304 (JB-28□□型) 変換器: ABS樹脂 (本体) フッ素樹脂 (4A型製 11PFA) 中空ケーブル: 耐熱ビニール	オプションのコネクターは別注
(9)	応答速度	1.0 s	

(2) 用途による型式分類

検出器	中継箱	変換器
○比較的清浄な液の測定用 SL-180B型	○樹脂製の標準タイプ JB-48 a b型	○標準型 (壁取付けブラケット構造) PSB-180 c型
○汚泥水などの測定用 SL-180C型	○ステンレス製耐食タイプ JB-28 a b型	○中継箱省略型 (壁取付けブラケット構造) PSB-182 c型

a: は使用温度範囲を示す
 3: -5~60℃(メータ無し)
 0~50℃(メータ付き)
 4: -20~80℃(メータ無し)
 b: はメータの有無を示す
 S: メータ無し
 M: メータ付き
 D: デジタルメータ付き
 (JB-2830型のみ)

c: は電源の種類を示す
 A: 交流電源 (AC100V)
 D: 直流電源 (DC24V)

総合仕様・外形寸法 (既設参考) S: Free

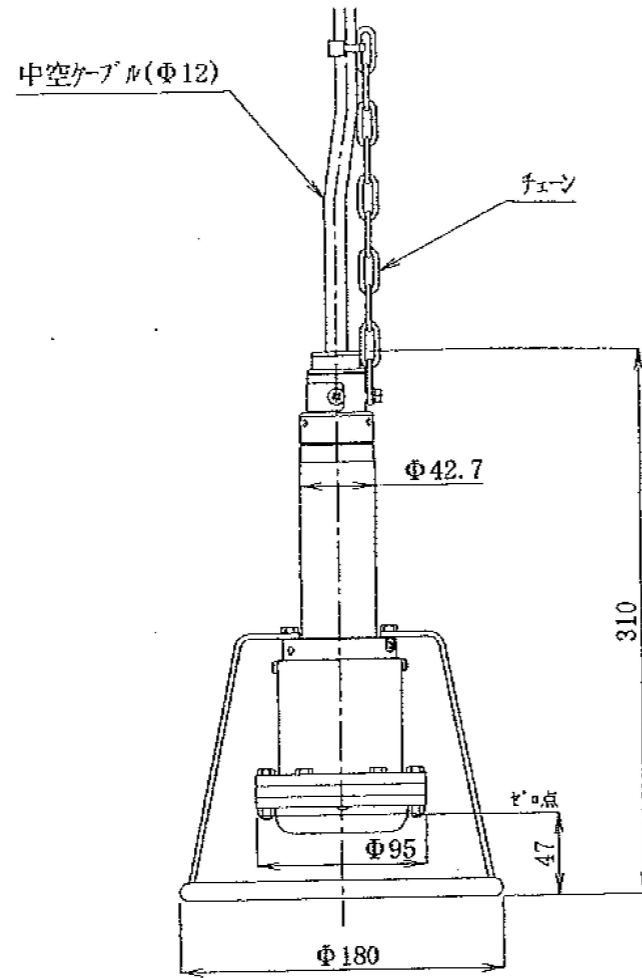
修繕箇所

設計図

(全 4 枚のうち 2 枚目)

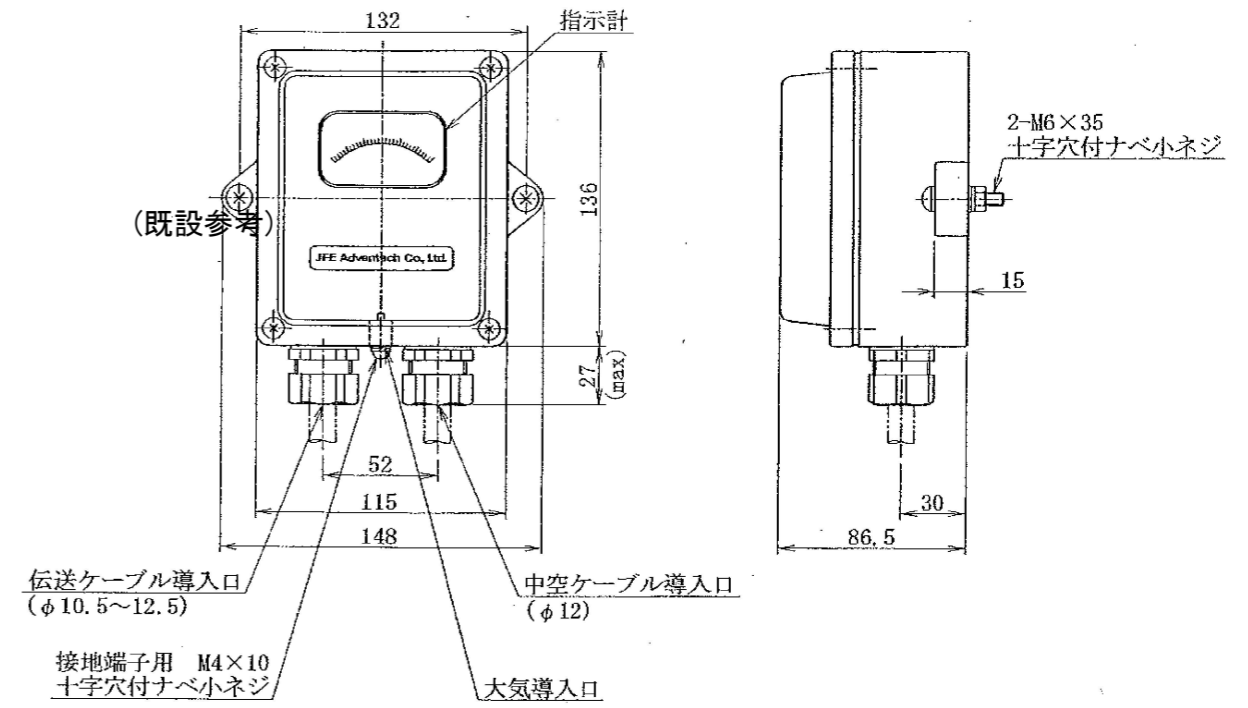
件名	武久中継ポンプ場水位計修繕				
図名	地下2階平面図、総合仕様・外形寸法 (既設参考)				
課長	課長補佐	係長	係	縮尺	フリー
				作図年月日	令和 6 年 10 月
下関市上下水道局				図番	

SL-180C型検出器 (既設参考)



検出器図面 (既設参考) S: Free

JB-48□M型中継箱 (既設参考)



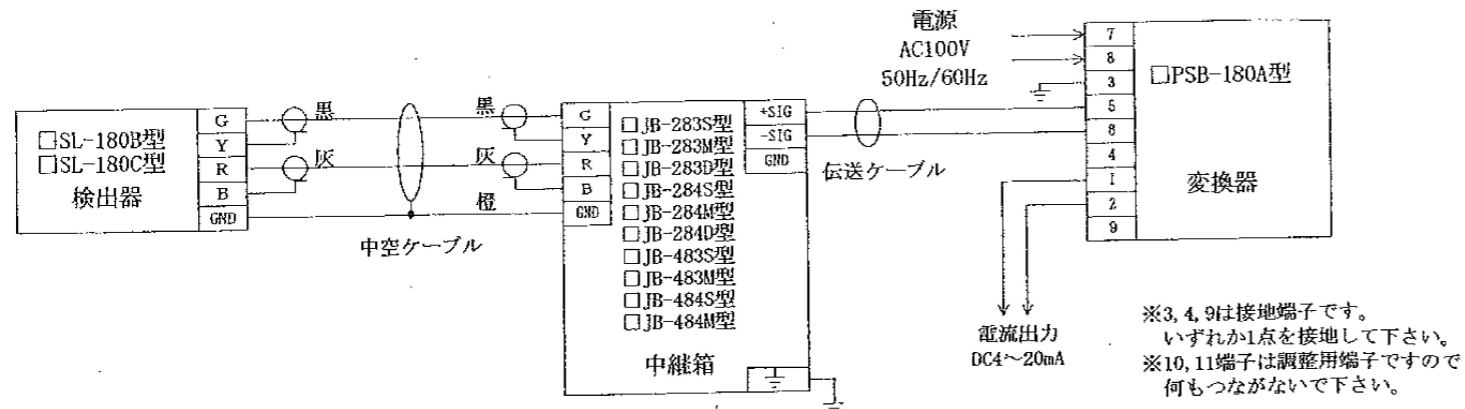
中継箱図面 (既設参考) S: Free

設計図

(全4枚のうち3枚目)

件名	武久中継ポンプ場水位計修繕			
図名	検出器 (既設参考)、中継箱図面 (既設参考)			
課長	課長補佐	係長	係	縮尺
				フリー
				作図年月日 令和6年 10月
下関市上下水道局			図番	

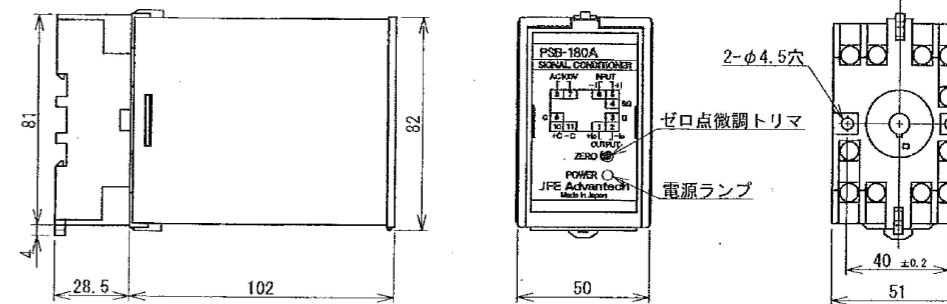
(4) 機器間結線図 (既設参考)



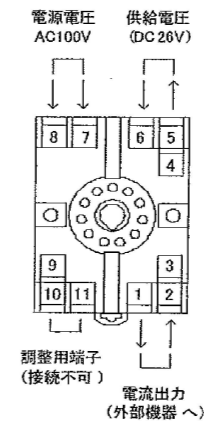
機器間結線図 (AC用)

機器間結線図 (既設参考) S: Free

PSB-180A型変換器 (既設参考)



端子番号図



端子番号	端子名称	機能
1	+I _o	電流出力 (+)
2	-I _o	電流出力 (-)
3, 9 ^{※1}	G	アース
4 ^{※1}	SG	信号線アース
5	+I	供給電圧 (+)
6	-I	供給電圧 (-)
7 ^{※2}	AC	電源 AC100V
8 ^{※2}	AC	電源 AC100V
10	調整用端子	(外部機器は接続不可)
11	調整用端子	(外部機器は接続不可)

※1 3, 4, 9は本体内部回路にて導通
 ※2 DC24V仕様の場合 端子番号7は“+”, 端子番号8は“-”となります。

変換器図面 (既設参考) S: Free

設計図

(全4枚のうち4枚目)

件名	武久中継ポンプ場水位計修繕			
図名	機器間結線図(既設参考)、変換器図面(既設参考)			
課長	課長補佐	係長	係	縮尺 フリー
				作図年月日 令和6年 10月
下関市上下水道局			図番	