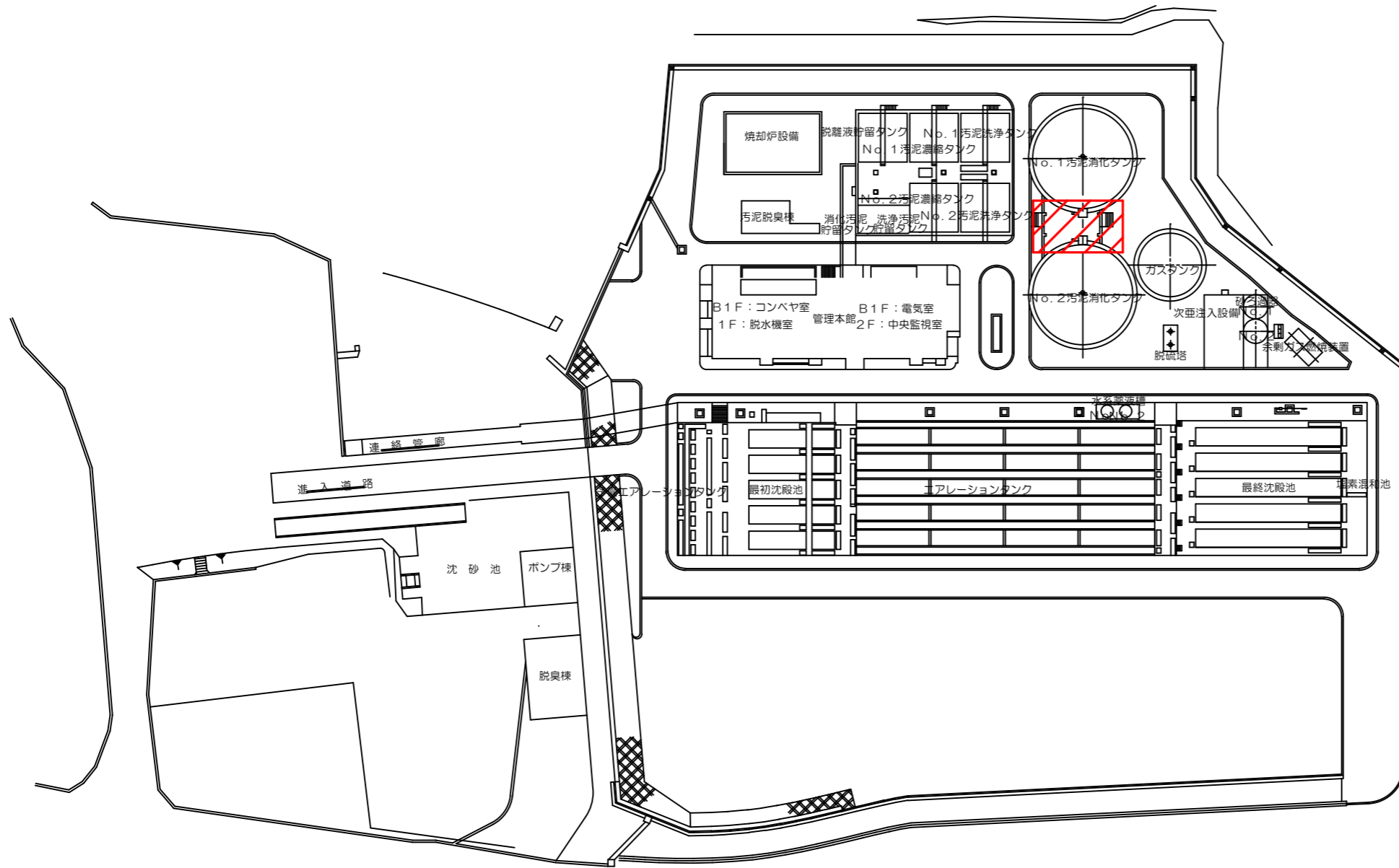
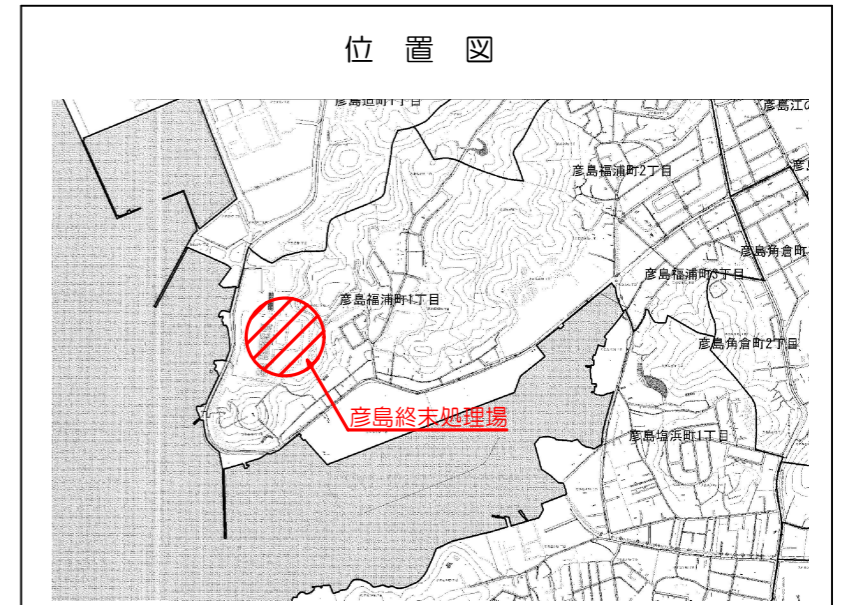


位置図



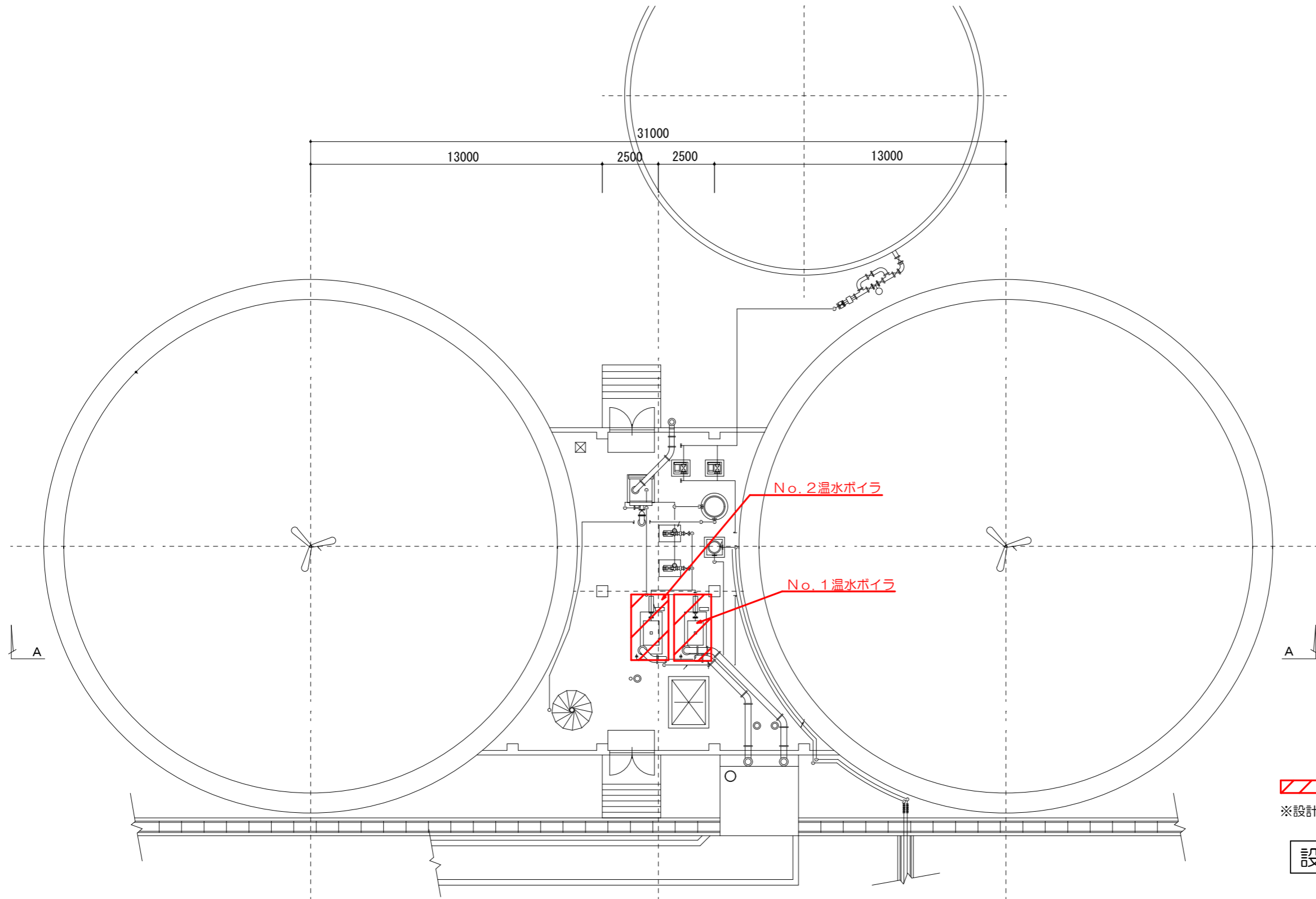
全体平面図

業務場所を示す


設計図

(全5枚のうち1枚目)

業務名	彦島終末処理場加温ボイラ点検整備業務				
図名	位置図 全体平面図				
課長	課長補佐	係長	係	縮尺	
				作図年月日	
下関市上下水道局				図番	



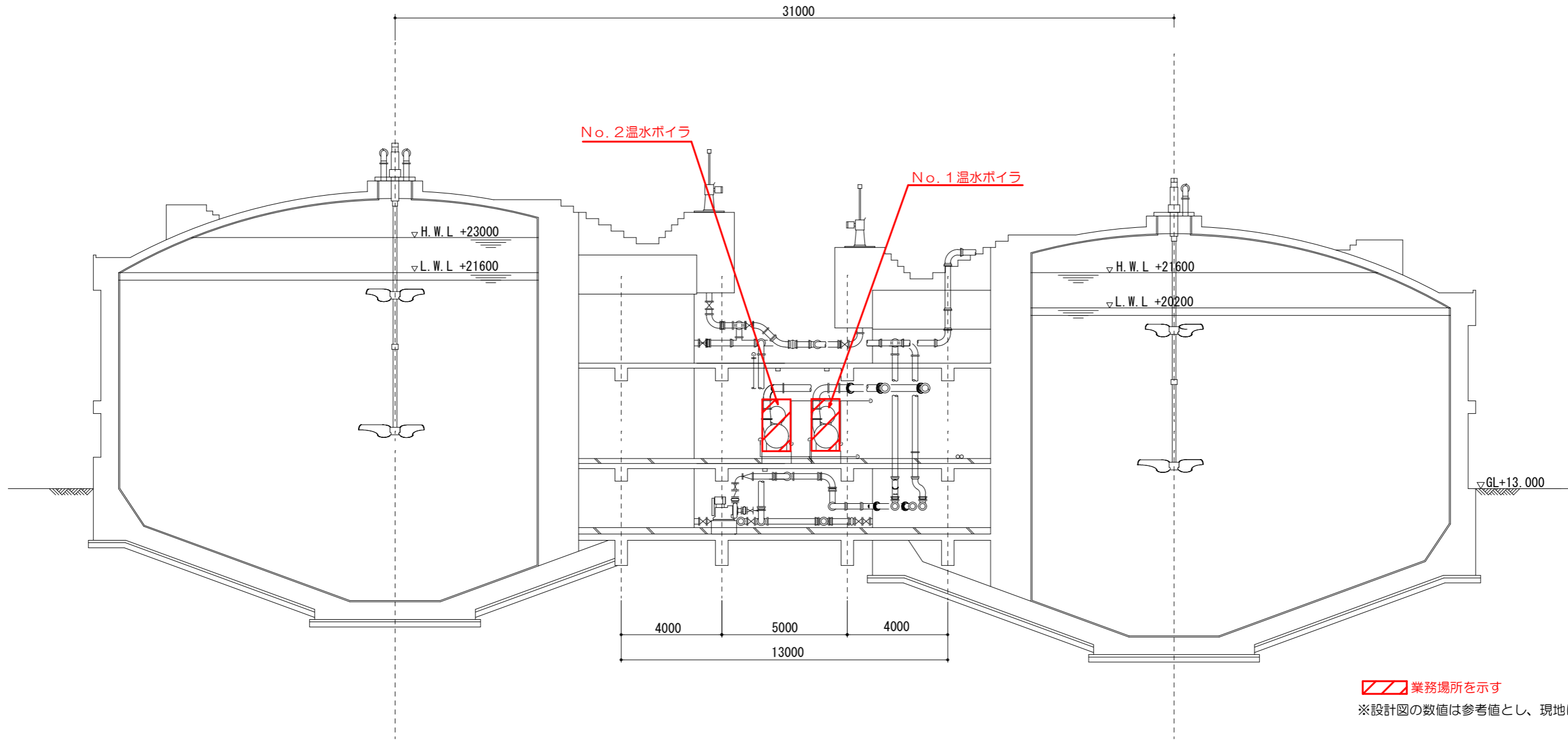
1 F 消化汚泥加温室平面図

 業務場所を示す
 ※設計図の数値は参考値とし、現地にて計測し施工すること

設計図

(全5枚のうち2枚目)

業務名	彦島終末処理場加温ボイラ点検整備業務				
図名	1 F 消化汚泥加温室平面図				
課長	課長補佐	係長	係	縮尺	
				作図年月日	
下関市上下水道局				図番	



 業務場所を示す

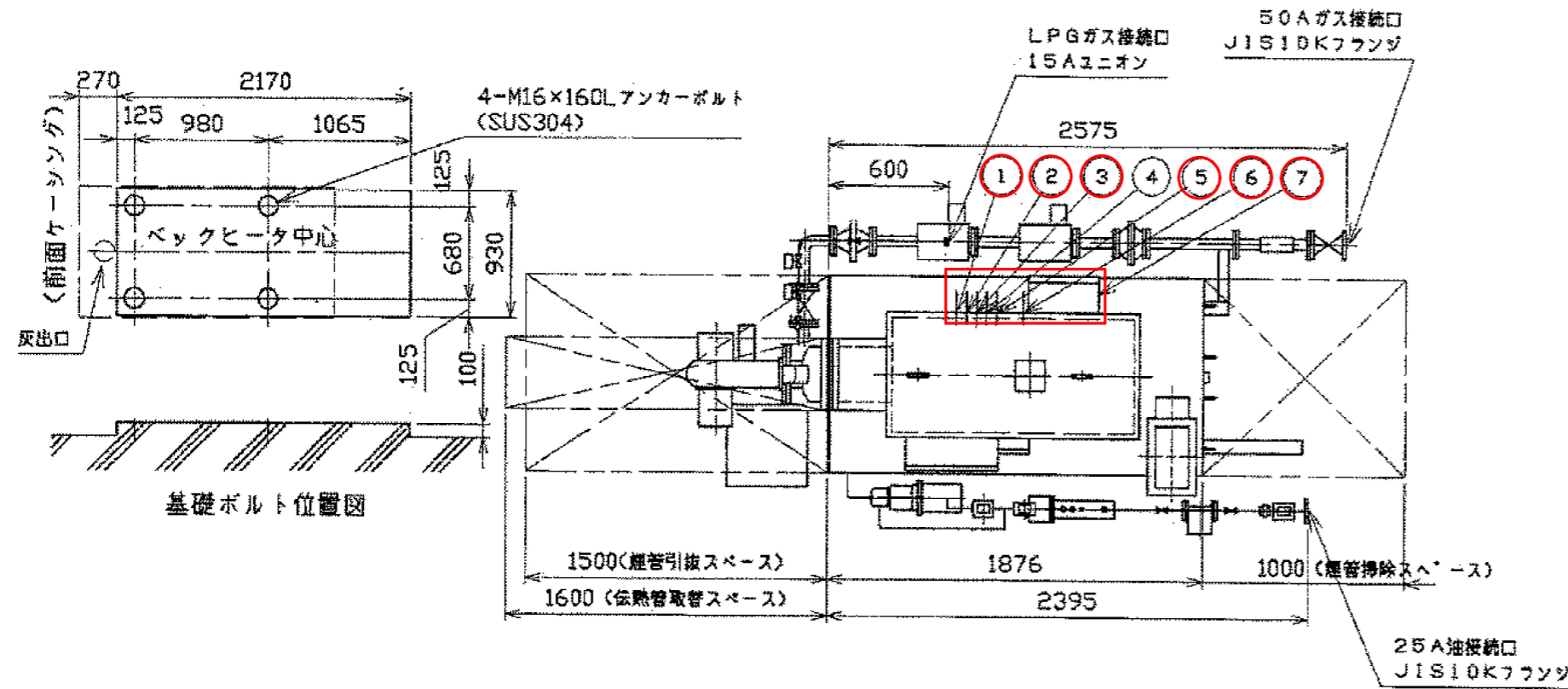
※設計図の数値は参考値とし、現地にて計測し施工すること

設計図

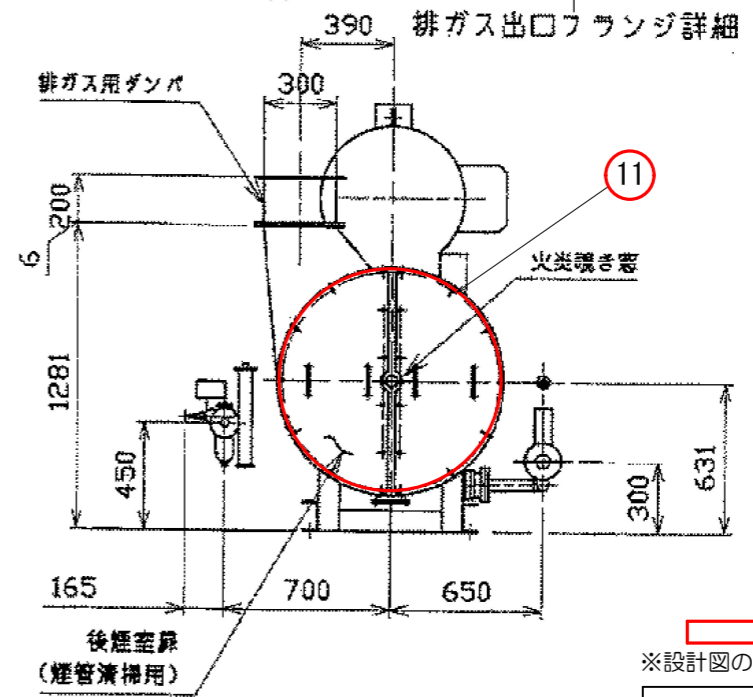
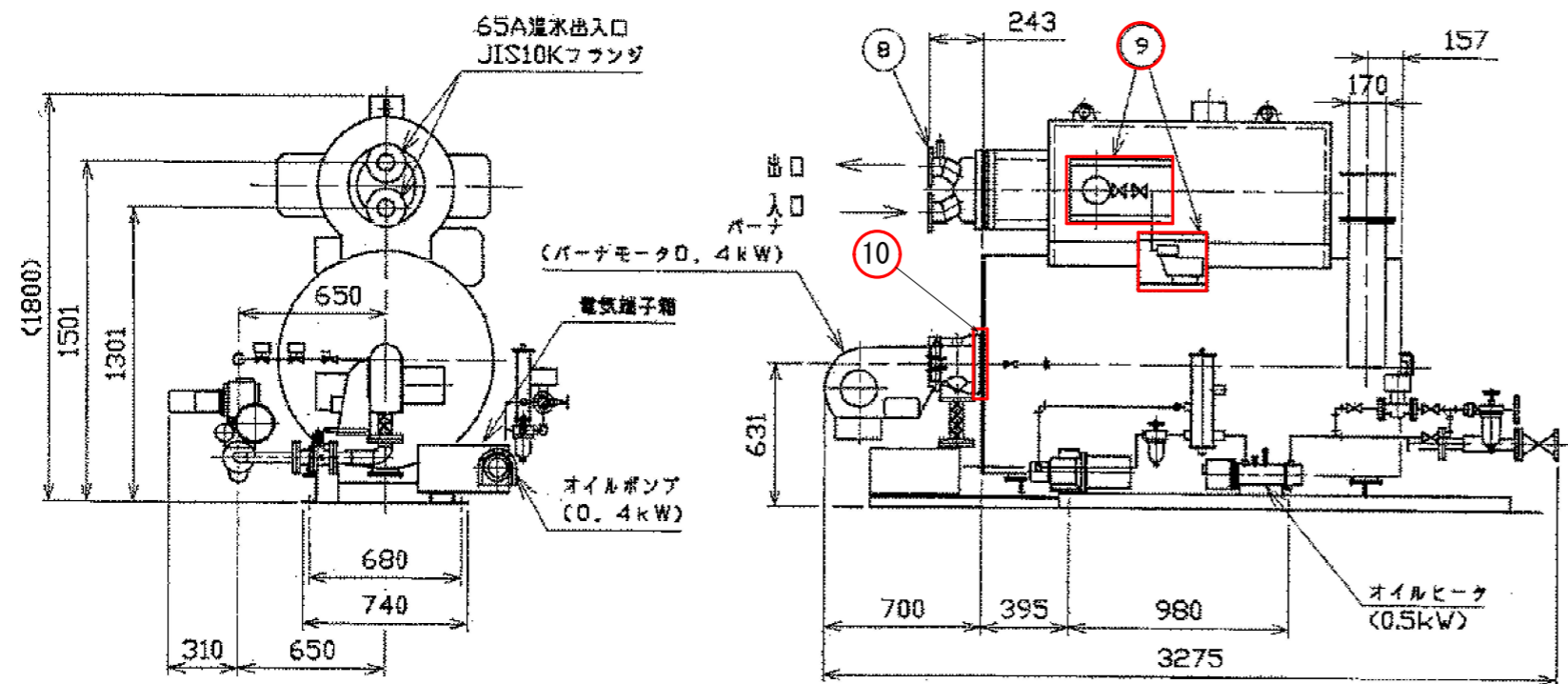
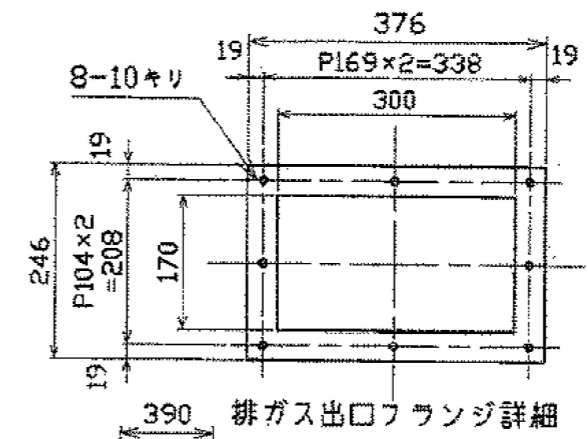
(全5枚のうち3枚目)

業務名	彦島終末処理場加温ボイラ点検整備業務			
図名	A-A面図			
課長	課長補佐	係長	係	縮尺
				作図年月日
下関市上下水道局			図番	

A-A面図



缶体出力	291kw
給水入口温度	60℃
給水出口温度	80℃
伝熱面積	7.3㎡
熱効率	85%
運転時重量	1800kg
燃料	消化ガス・A重油
製造メーカー	株式会社ヒラカワガイダム
型式	VEC-25YG-R-A・G



交換部品を示す
※設計図の数値は参考値とし、現地にて計測し施工すること

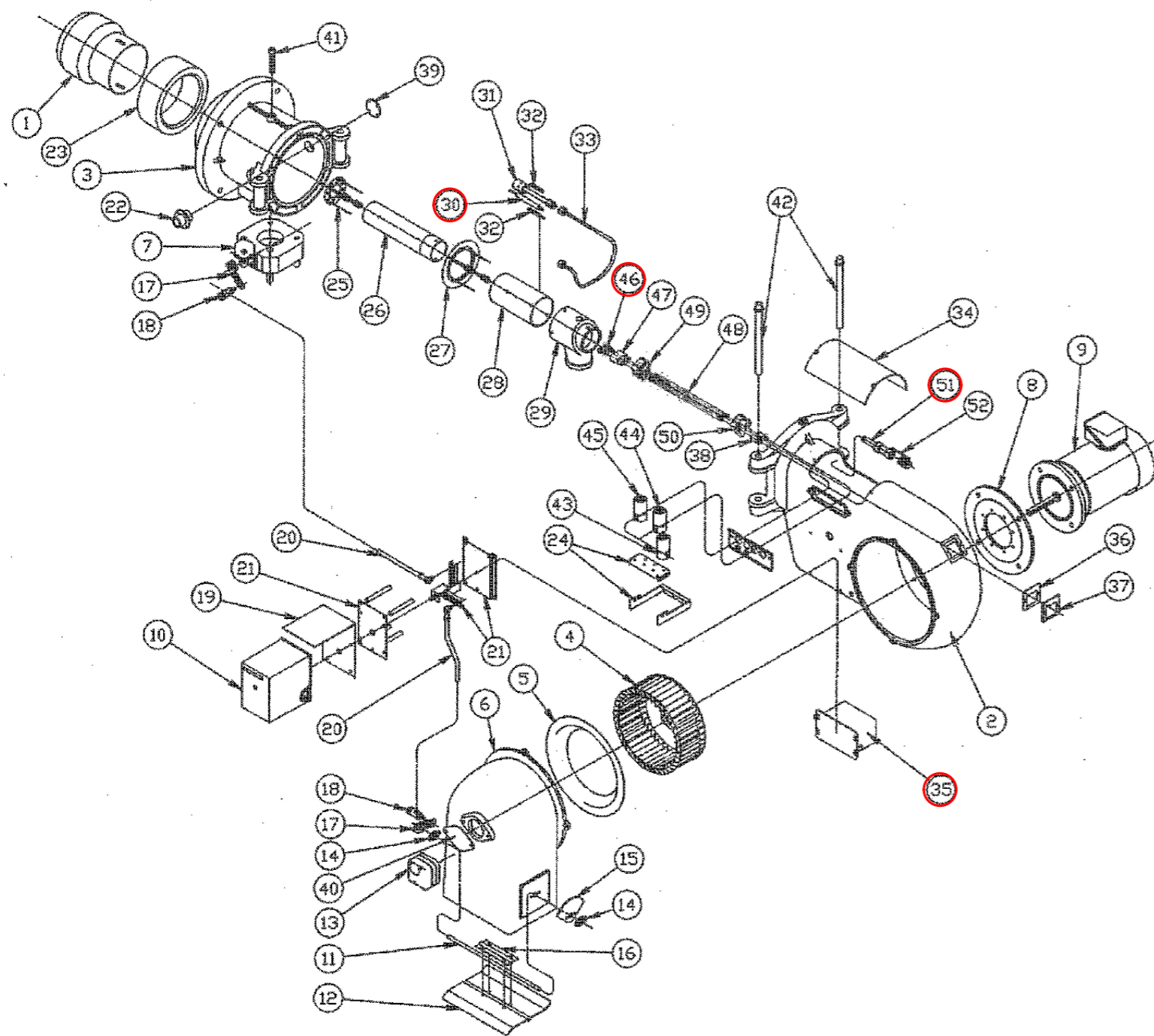
設計図

交換部品一覧

番号	機器名称	番号	機器名称
1	連成計	7	溶解栓
2	温度ヒューズ	9	抽気装置
3	空缶防止温度ヒューズ	10	バーナー取付板用パッキン
5	圧力スイッチ	11	後煙室扉パッキン
6	液面覗き窓	※	その他雑材等消耗品一式

加温ボイラ据付図

業務名				
彦島終末処理場加温ボイラ点検整備業務				
図名				
加温ボイラ据付図				
課長	課長補佐	係長	係	縮尺
				作図年月日
下関市上下水道局				図番



バーナ分解図

品番	名 称	品番	名 称
1	フレームファンネル	28	アウターチューブ
2	バーナ本体	29	マニホールド
3	マニホールドチャンバ	30	エレクトロード
4	ファンロータ	31	パイロットバーナ
5	ベルマウス	32	パイロットホルダ
6	インドラフト	33	パイロット燃管
7	ガスバクフライド	34	インスペクタ
8	モータフランジ	35	点火トランス
9	バーナモータ	36	磁気差バックシ
10	コントロールモータ	37	磁気差
11	ダンパシャフト	38	カバー
12	ダンパプレート	39	マニホールドチャンバ管
13	空気圧スイッチ	40	インドラフト箱
14	ダンパ継ぎ	41	ガスノズル調整ネジ
15	エアインジケータ	42	ヒンダピン
16	ダンパ補助翼	43	安全用電磁弁
17	調整レバー	44	No.1電磁弁
18	ローリングジョイント	45	No.2電磁弁
19	コントロールモータ防水カバー	46	ノズルチップ
20	調整ロッド	47	ノズルアダプタ
21	コントロールモータベース	48	送油管
22	パイロット燃管	49	エレクトロードホルダA
23	ファンネルスリーブ	50	エレクトロードホルダB
24	電磁弁ブラケット	51	点火検出器
25	フロントディフューザ	52	点火検出器ブラケット
26	インナーチューブ		
27	リアディフューザ		

交換部品を示す

※設計図の数値は参考値とし、現地にて計測し施工すること

設計図

(全5枚のうち5枚目)

業務名	彦島終末処理場加温ボイラ点検整備業務			
図名	バーナ分解図			
課長	課長補佐	係長	係	縮尺
				作図年月日
下関市上下水道局				図番