

別紙1

仕 様 書

1 件名

日和山・高尾浄水場監視用テレビ装置修繕

2 修繕場所

下関市丸山町 下関市上下水道局 日和山浄水場

下関市春日町 下関市上下水道局 高尾浄水場

3 修繕内容

日和山浄水場内水質監視用カメラの取替、高尾浄水場内正門・場内監視用カラー液晶モニタの取替、必要な配線及び既設の撤去を行うものである。

4 完了期日

令和7年3月31日まで

5 提出書類

(1) 作業日程表	1部
(2) 機器仕様書	1部
(3) 施工図	1部
(4) 工場検査成績書	1部
(5) 取扱説明書	1部
(6) 作業写真（作業前、作業中及び作業後）	1部

6 機器仕様

(1) 水質監視用カメラ

ア. 数 量 1台

イ. 形 式 屋内ボックス

ウ. 伝 送 方 式

(ア) ネットワーク伝送方式

(イ) 画像圧縮方式 H. 264

(ウ) 通信プロトコル TCP/IP

(エ) ネットワークインターフェース

10BASE-T/100BASE-TX、RJ45コネクタ

エ. 撮像素子 約1/2.8型 CMOSセンサー

オ. レンズ

(ア) 交換形

(イ) 監視対象との距離 約1.5m

カ. 有効画素数 約210万画素

キ. その他

(ア) 自動絞りレンズ機能

(イ) フリッカ補正機能

(ウ) 入力電源 AC100V

ク. 既設水質監視用カラー液晶モニタ

(ア) 製造会社 株式会社アイ・オー・データ機器

(イ) 型式 LCD-AD192SEDSB

ケ. 水質監視用カメラ～水質監視用カラー液晶モニタ間距離(約1.5km)は、既設の伝送方式がアナログ伝送方式(同軸ケーブル)であるため同軸-LANコンバータにて変換を行うこと。

コ. 水質監視用カメラ～水質監視用カラー液晶モニタ間に避雷器を設けること。

(2) 高尾浄水場内正門・場内監視用カラー液晶モニタ

ア. 数 量 1台

イ. 形 式 液晶ディスプレイ

ウ. 輝 度 250cd/m²

エ. 最大解像度 1280×1024

オ. 表 示 色 約1677万色

カ. その他

(ア) 入力電源 AC100V

(イ) サイズ 19.0型

(ウ) 取付方法 天吊り

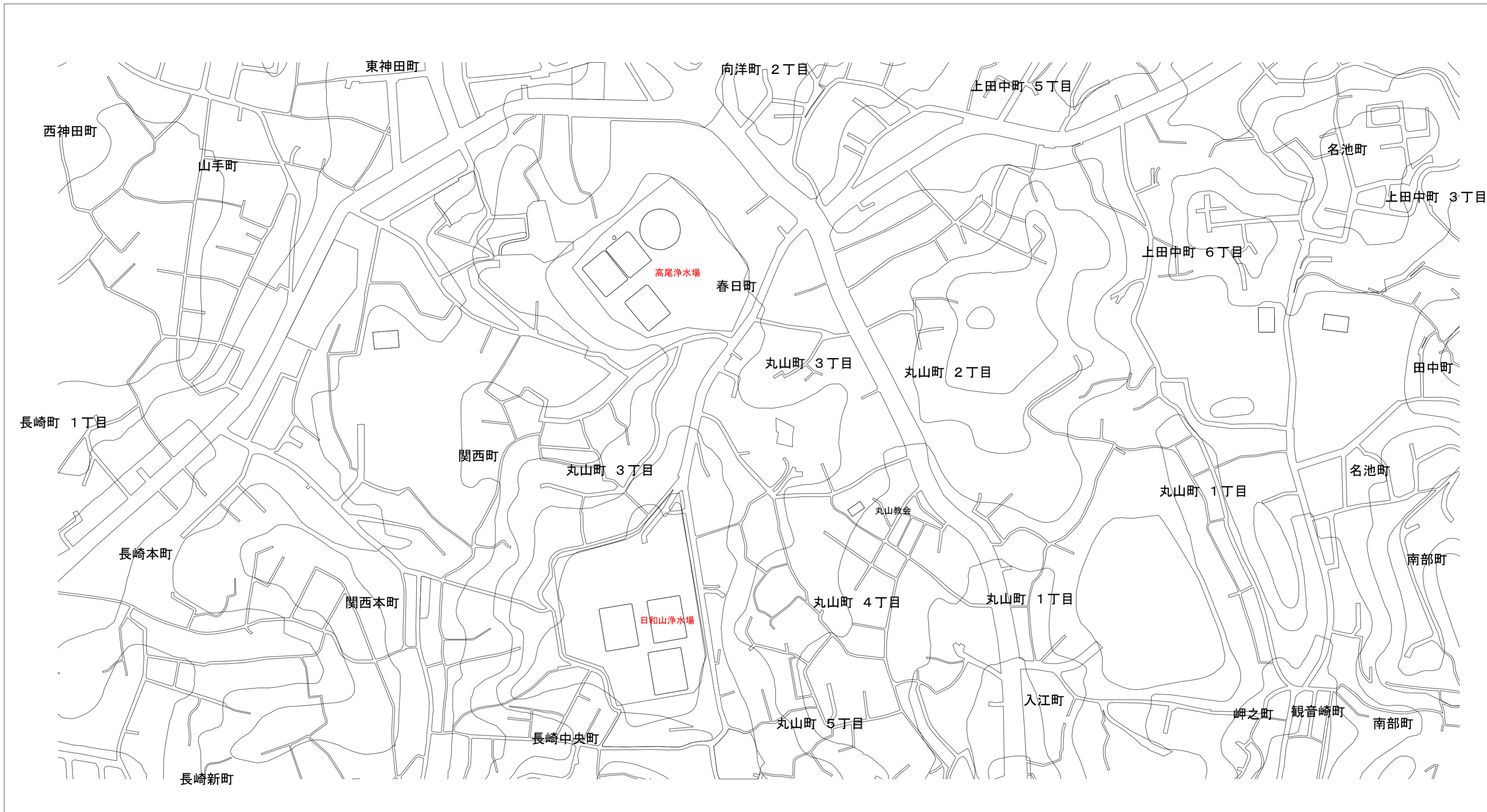
7 現地試験

組合せ試験

8 修繕要領

- (1) 受注者は、本仕様書を精査し、下関市上下水道局担当者（以下「局担当者」という。）と十分協議した上で作業すること。
- (2) 作業に当たっては、局担当者と十分協議した上で作業日程表を作成し、局担当者へ提出すること。
- (3) 本修繕の対象設備は稼働中のため、作業の際には、作業員による誤操作及び感電による事故等のないように、十分注意すること。
- (4) 本修繕に使用する電力及び水道については、無償支給とするが、局担当者の確認を得た上で使用すること。
- (5) 作業については、原則として、閉庁日を除いた日の午前8時30分から午後5時までの間に行うこと。
- (6) 本修繕の実施に当たっては、関係法令等を遵守すること。
- (7) 作業中に既設構造物及び工作物を破損し、又は損傷を与えた場合は、直ちに局担当者に報告し、原形復旧等すること。
- (8) 本修繕で発生した廃棄物等については、関係法令に従い適正に処分すること。
- (9) 本仕様書の内容に疑義が生じた場合及び特別の事情により仕様を満たすことが不可能になった場合には、速やかに局担当者に報告し、その措置について指示を受けること。

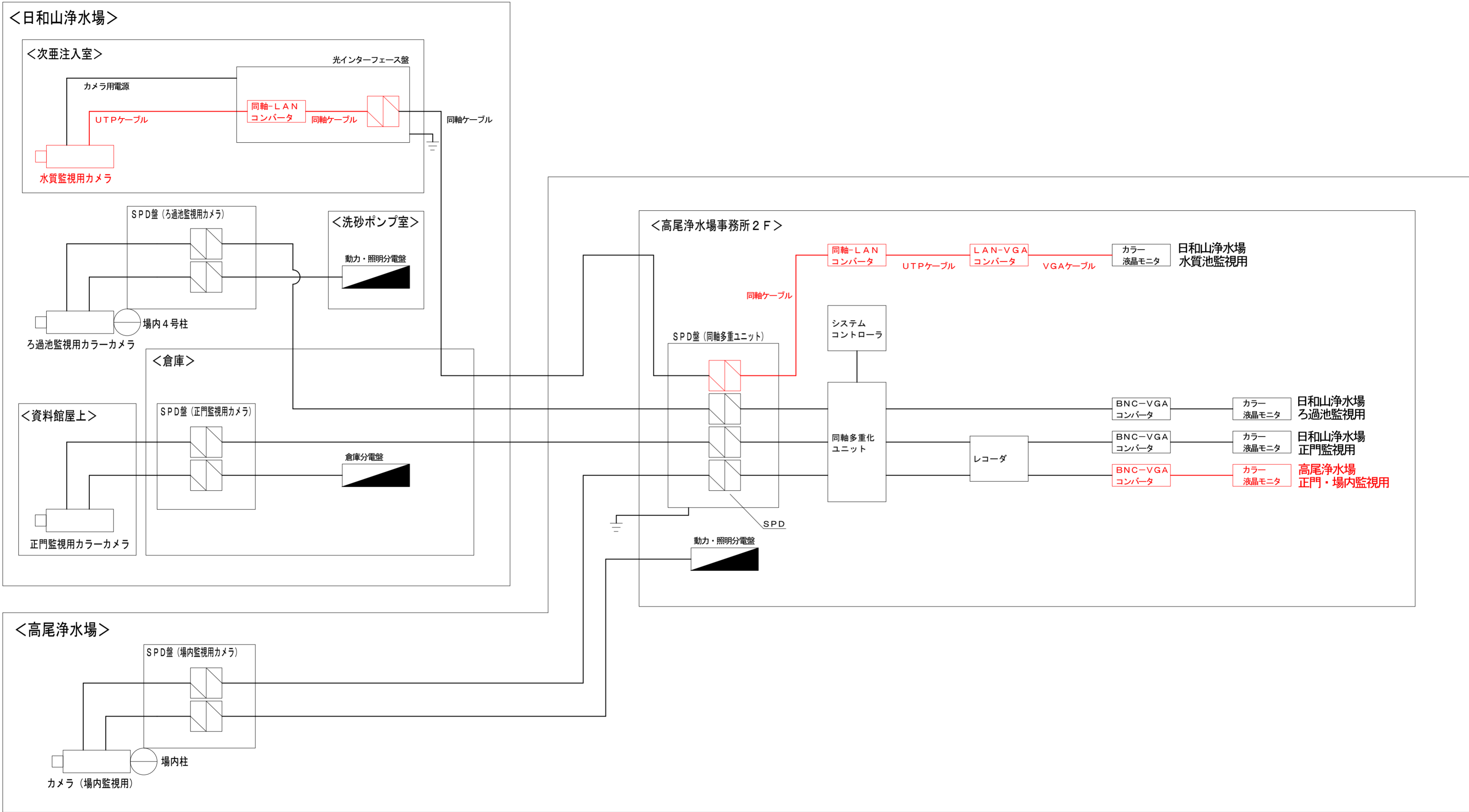
位置図 S=71-



注記

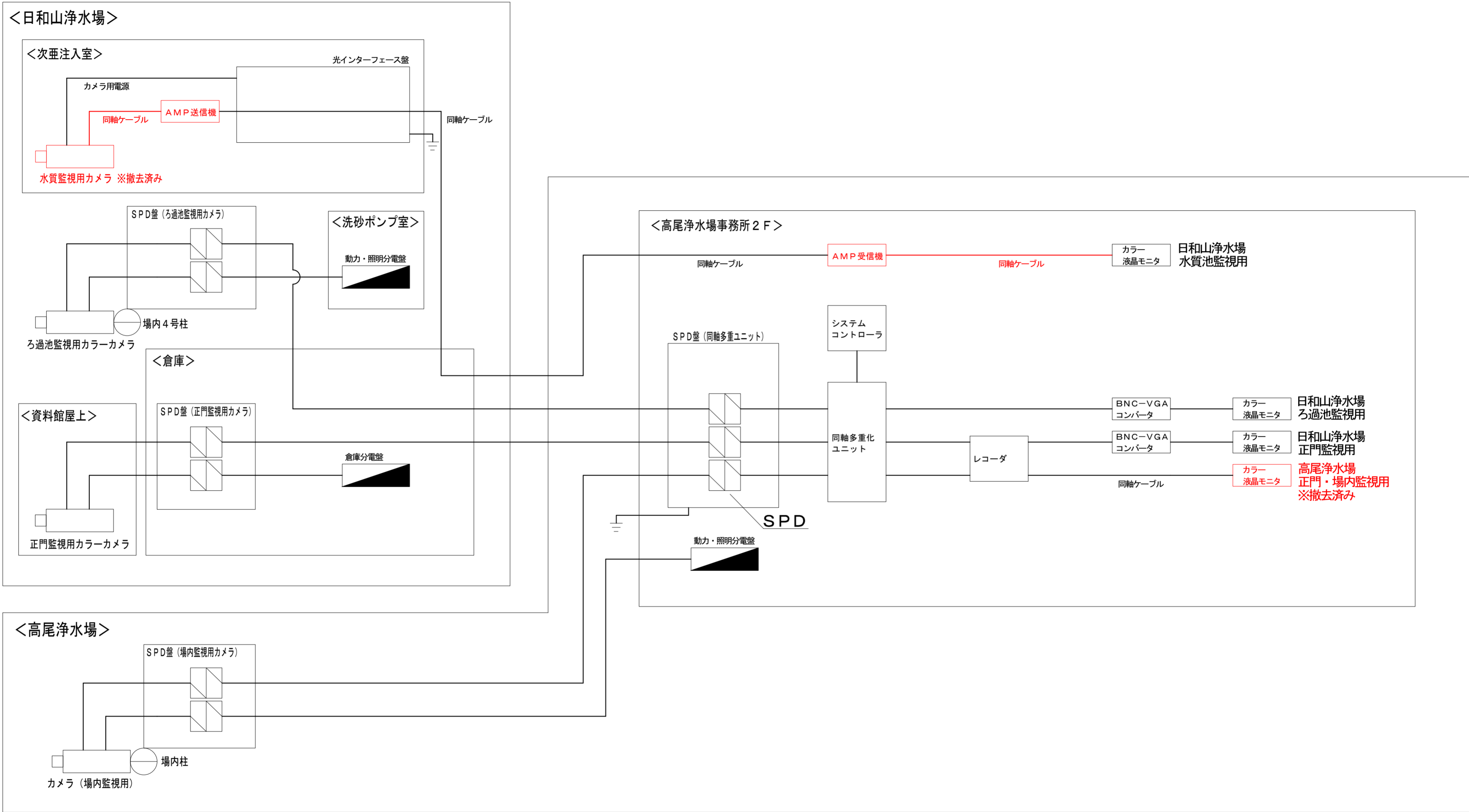
1. 朱書き部は修繕場所を示す。

監視カメラ系統図（施工後） S=フリー



- 注記**
1. 朱書き部は今回を示す。
 2. 特記なきものは、既設を示す。

監視カメラ系統図（施工前） S=フリー



- 注記**
1. 朱書き部は撤去を示す。
 2. 特記なきものは、既設を示す。