

仕 様 書

1 件 名

熊野配水場手摺修繕

2 修繕場所

下関市大学町二丁目

下関市上下水道局 熊野配水場

3 修繕内容

熊野配水場内の配水池に設置されている外階段の手摺について、取替を行うものである。

4 手摺仕様

(1) 材質 SUS304

(2) 形状 既設同等(参考図参照)

5 補修か所

別添「参考図」のとおり。

6 完了期日

令和7年2月28日まで

7 提出書類

(1) 作業日程表

1部

(2) 作業写真(作業前、作業中及び作業後)

(3) その他下関市上下水道局(以下「局」という。)担当者が指示するもの

8 注意事項

(1) 着手に当たり、作業日、使用材料、作業方法等について局担当者と事前に協議をすること。

(2) 作業については、原則として、閉庁日を除いた日の午前8時30分から午後5時までの間に行うこと。

(3) 作業に当たり、関係法令等を遵守すること。

(4) 作業中、既設構造物その他の工作物を破損し、又は損傷を与えた場合は、直ちに局担当者に報告し、原形復旧等すること。

- (5) 廃棄物等は、関係法令に従い適正に処分すること。
- (6) 作業に際し、安全管理について十分注意すること。
- (7) 作業場所は、水道施設用地であることを十分に認識し、使用機器の油漏れによる用地内の汚損がないよう、衛生面に注意すること。
- (8) 本仕様書に定めのない事項又は疑義がある場合は、局担当者及び受注者協議の上、決定するものとする。

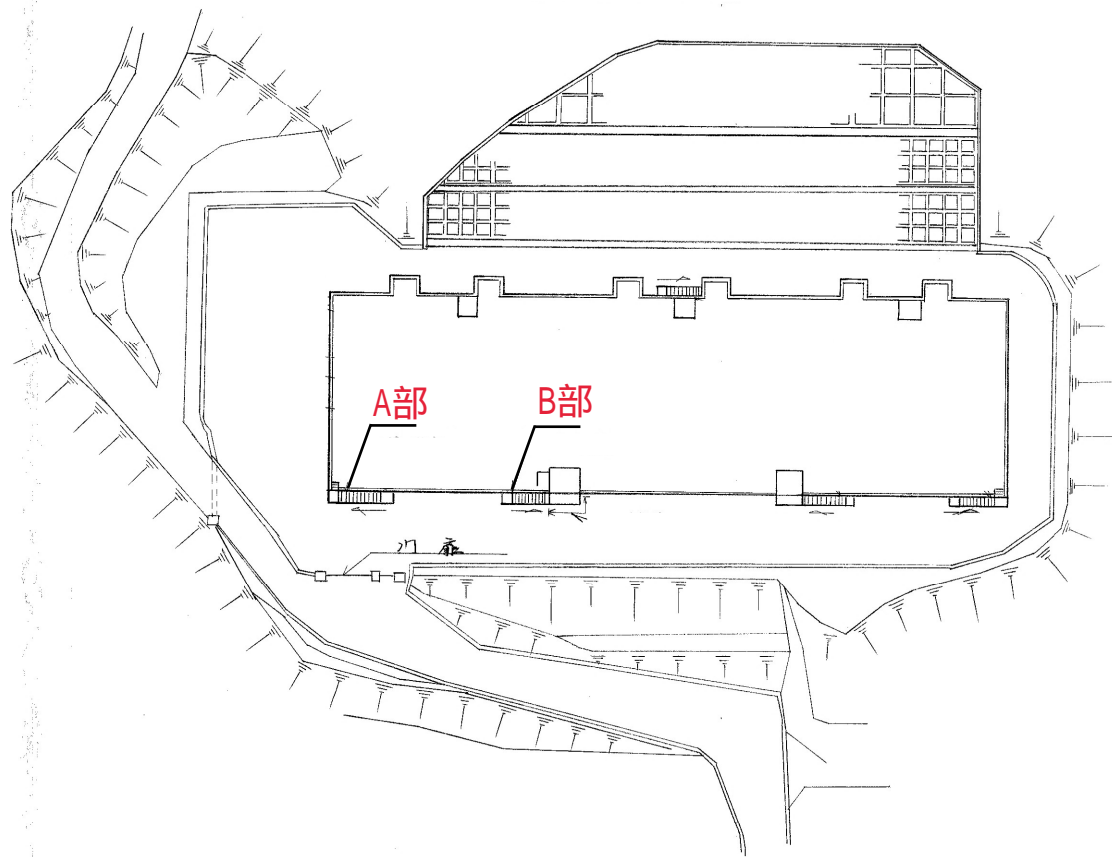
位置図 S=7リ-



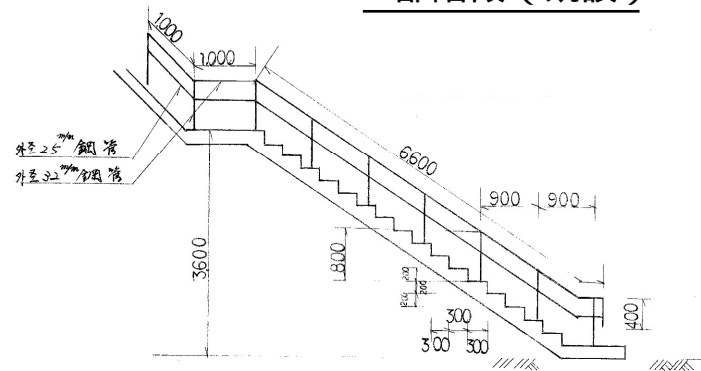
注記

- 1. 朱書き部は修繕場所を示す。

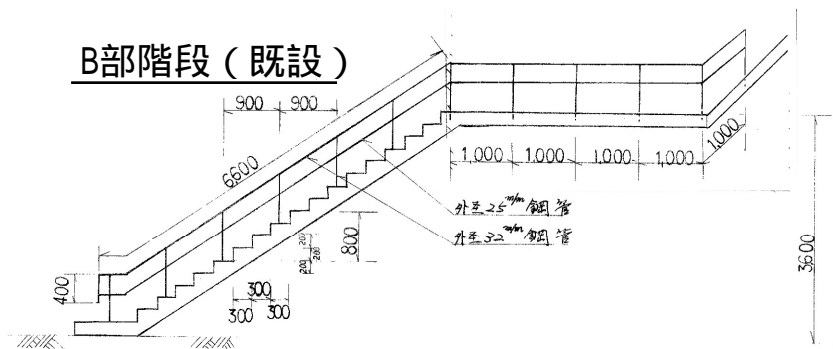
熊野配水場平面図



A部階段 (既設)



B部階段 (既設)



注記

1. 朱書き部は修繕か所を示す。