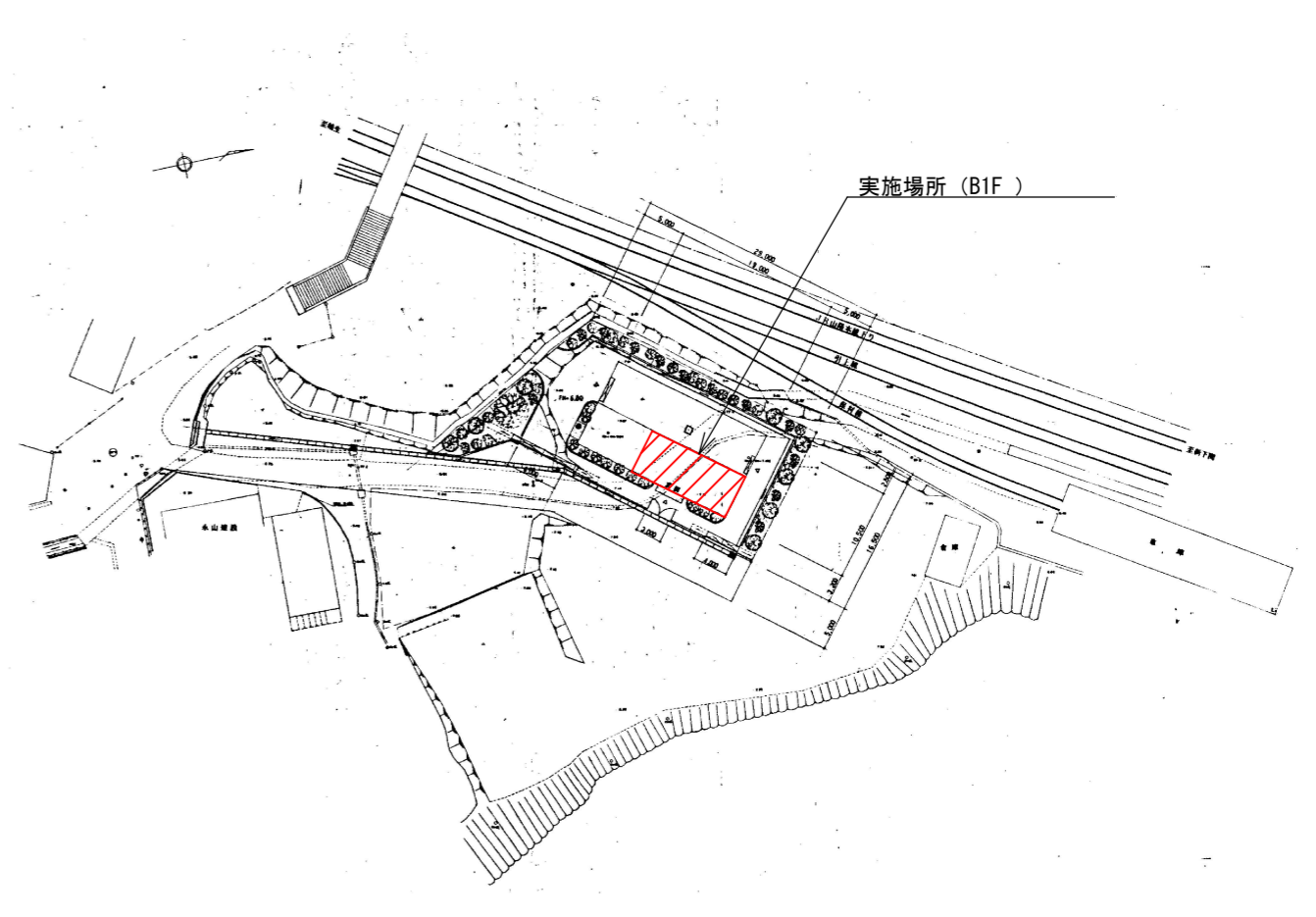


実施場所（宮の下中継ポンプ場）

附近見取図 S: Free



実施場所（BIF）

配置図 S: Free

□ . . . 修繕場所

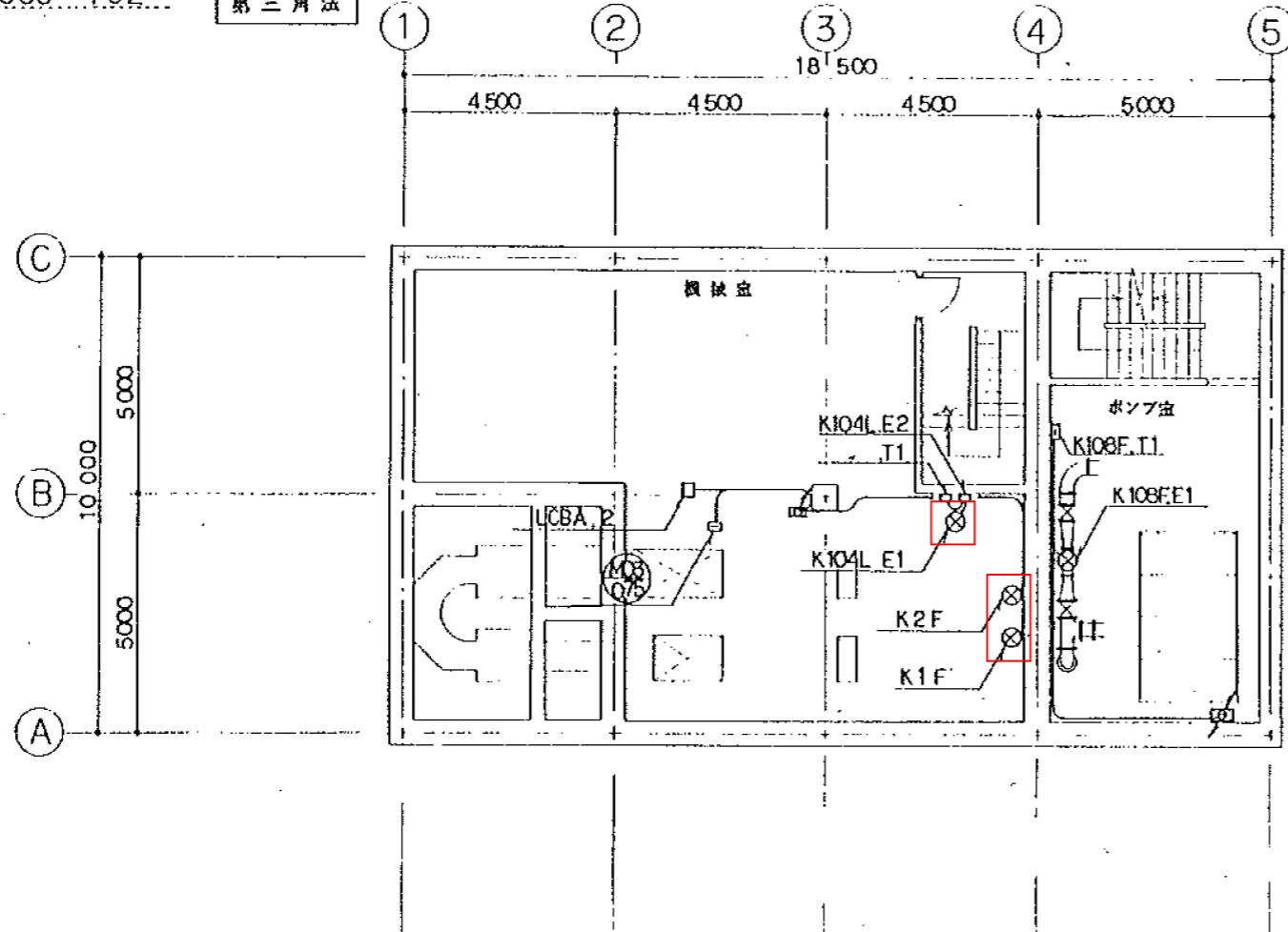
設計図

(全4枚のうち1枚目)

件名	宮の下中継ポンプ場水位計修繕			
図名	附近見取図、配置図			
課長	課長補佐	係長	係	縮尺
				フリー
				作図年月日
				令和6年 11月
下関市上下水道局			図番	

※ P99066 - F02

第三角法



B1F平面図 S: Free

774 NO	記号	目録	記号	規格	口径	備考
UPI-10	RTM	遠方監視制御盤 (子局)	MGP.1	600V CV 35-2C	5.5	ETM 3
-11				55-2C		
-12	MGP.1	監視操作盤	MGP.2	35-2C	5.5	E 3
-13						
JCI-01	DC.1	直流電源装置	RYC	CV 2-2C		
-02	RTM	遠方監視制御盤 (子局)	RYA.1R			
-03			MGP.1			
-04	MGP.1	監視操作盤	MGP.2	2-10C		
-05	MGP.2		RYA.1F	2-2C		
JSI-01	RTM	遠方監視制御盤 (子局)	MGP.1	5C-2V-S		
-02	RYC	入出力盤	MGP.2			
-01	MGP.1	監視操作盤	MGP.2	5C-2V-S		
-05			RYB.1F	CVS 2-2C		
-06			H 2			
-07						
-08			H 3			
-09						
-10						
-11						
-12						
-13			MGP.2	ICEV-S 09-10C		
52-01	AR 2	71スワ (NTT)	RTM	CHEVS 05-2P	3.5	ETM 3
E2-01	P-1	産業用電動弁	RYC	CV 2-4C		22
N1-01	RTM	遠方監視制御盤 (子局)	MGP.2	CV 2-2C		
-02			RYA.1R			
-03			RYA.1F	2-4C		
-04			RYA.1R	2-2C		
-05			RYB.1F	2-3C		
-06			MGP.2	2-2C		
NS1-01	RTM	遠方監視制御盤 (子局)	MGP.2	CVS 2-2C		
-02						
-03						
-04						
-05						
NS2-01	K1F	ポンプ用 NO.1 フロートレベルスイッチ	RTM	CV 2-3C		22
-02	K2F	NO.2				
-03	K3F	流入量水位フロートレベルスイッチ				
-04	K104L.T.1	ポンプ排水水位計 (浮体式) 電源部		35-2C	3.5	E 3
NS3-01	K104L.E.1	() 中継部	K104L.E.2	専用ケーブル		
-02	K104L.E.2	() 電源部	K104L.T.1	CVS 2-2C	3.5	E 3
-03	K104L.T.1	() 電源部	LCBB.1			
NS2-05	K108F.T.1	電磁弁駆動変換器	RTM	CVS 2-2C	3.5	E 3
NS2-01	K108F.T.1			CVS 2-2C		
NS3-01	K108F.E.1	警告器	K108F.T.1	CVS 2-2C	3.5	F 3
NS3-04	K108F.E.1			専用ケーブル		
NS2-06	MO1	急用ゲート	RTM	CVS 2-2C		
NS2-02				CVS 2-2C		
NS2-07	MO2	流入電動ゲート		CVS 2-2C		
NS2-03				CVS 2-2C		
NS2-08	MO9A	吐出し NO.1		CVS 2-2C		
NS2-04				CVS 2-2C		

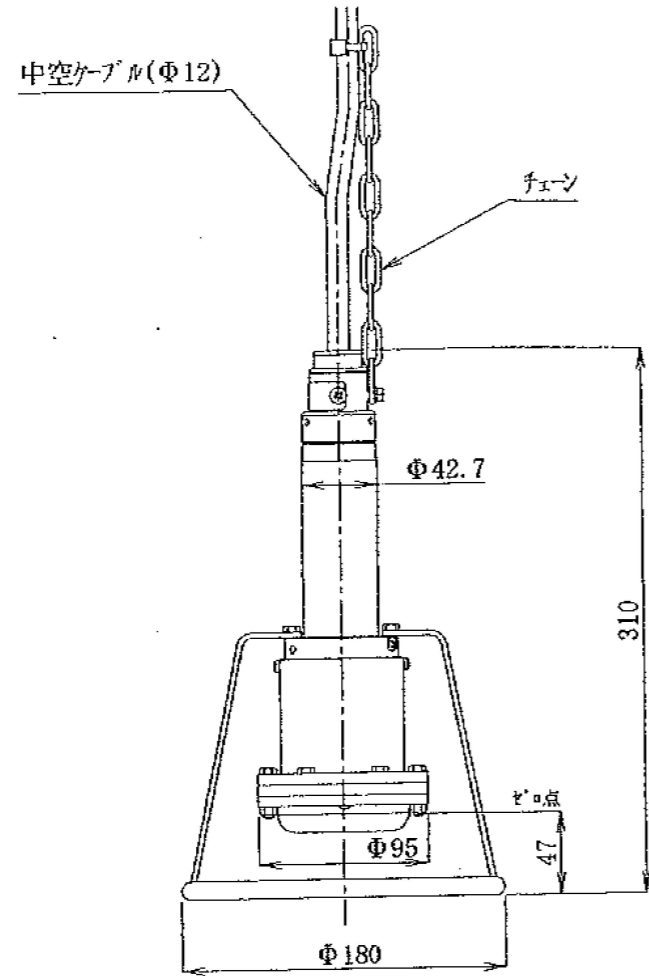
... 修繕箇所

設計図

(全4枚のうち2枚目)

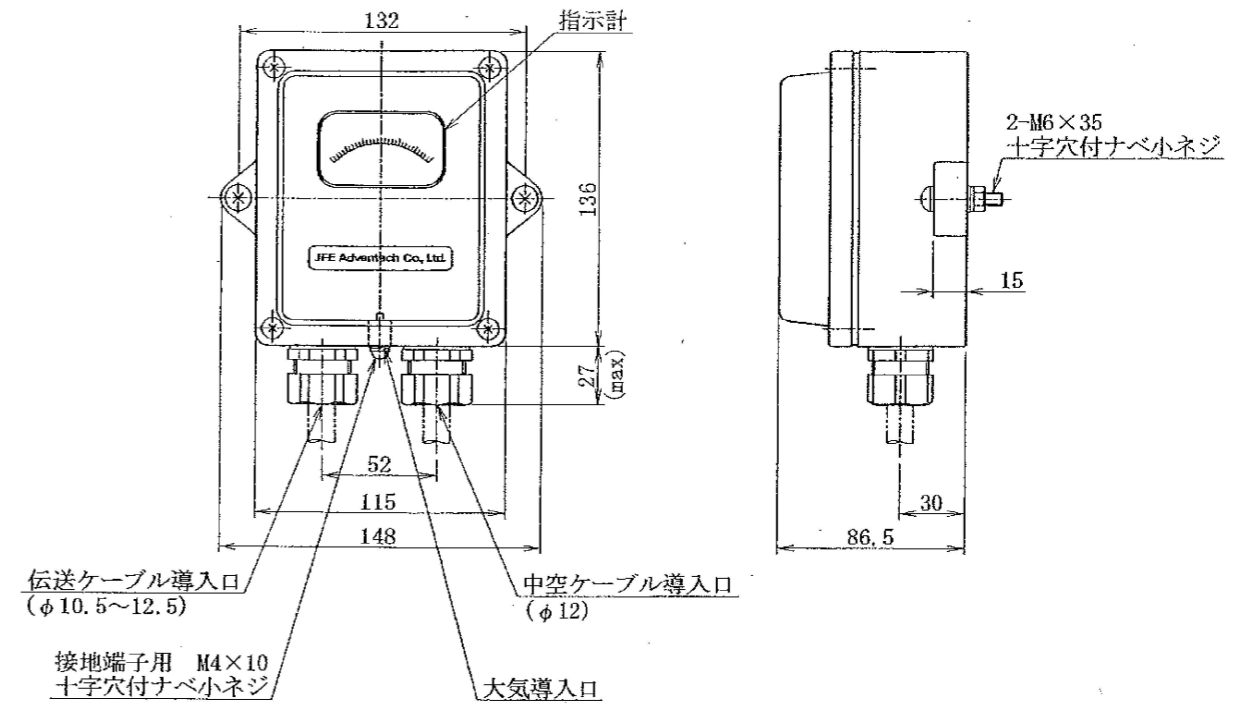
件名	宮の下中継ポンプ場水位計修繕			
図名	B1F平面図			
課長	課長補佐	係長	係	縮尺
				フリー
				作図年月日
				令和6年 11月
下関市上下水道局			図番	

SL-180C型検出器



検出器図面(参考)

JB-48□M型中継箱



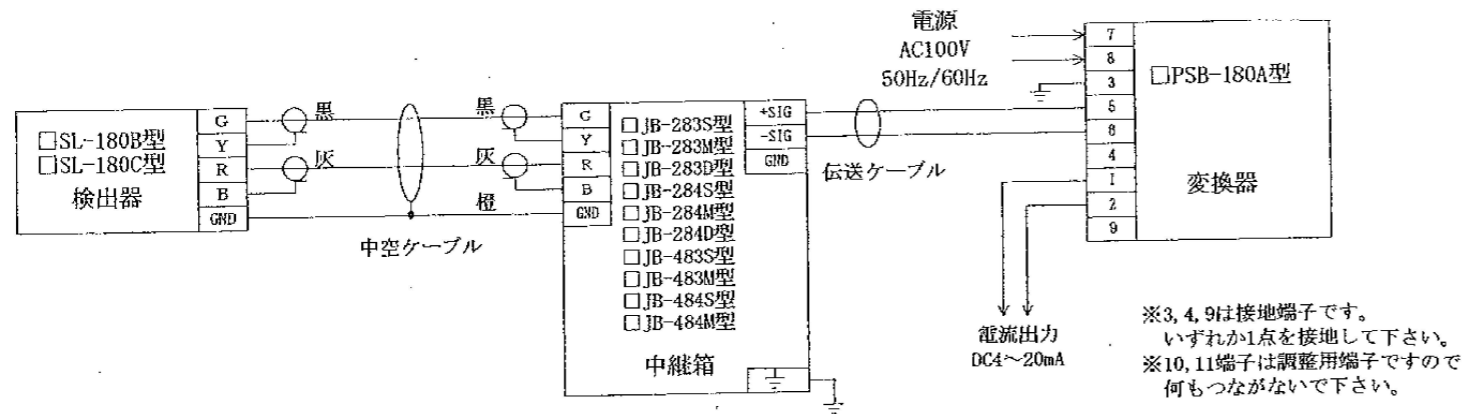
中継箱図面(参考)

設計図

(全4枚のうち3枚目)

件名	宮の下中継ポンプ場水位計修繕			
図名	検出器図面(参考)、中継箱図面(参考)			
課長	課長補佐	係長	係	縮尺
				フリー
				作図年月日 令和6年 11月
下関市上下水道局	図番			

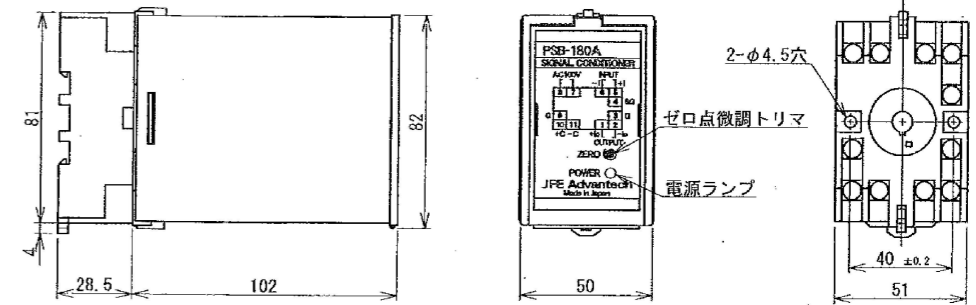
(4) 機器間結線図



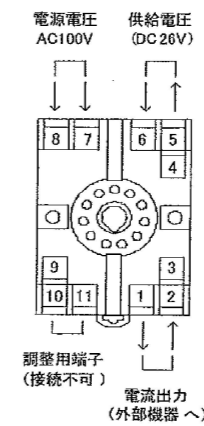
機器間結線図 (AC用)

機器間結線図(参考)

PSB-180A型変換器



端子番号図



端子番号	端子名称	機能
1	+I _o	電流出力 (+)
2	-I _o	電流出力 (-)
3, 9 ^{*1}	G	アース
4 ^{*1}	SG	信号線アース
5	+I	供給電圧 (+)
6	-I	供給電圧 (-)
7 ^{*2}	AC	電源 AC100V
8 ^{*2}	AC	電源 AC100V
10	調整用端子	(外部機器は接続不可)
11	調整用端子	(外部機器は接続不可)

^{*1} 3, 4, 9は本体内部回路にて導通

^{*2} DC24V仕様の場合 端子番号7は“+”, 端子番号8は“-”となります。

変換器図面(参考)

設計図

(全4枚のうち4枚目)

件名	宮の下中継ポンプ場水位計修繕			
図名	機器間結線図(参考)、変換器図面(参考)			
課長	課長補佐	係長	係	縮尺
				フリー
				作図年月日 令和6年 11月
下関市上下水道局			図番	