


平面図

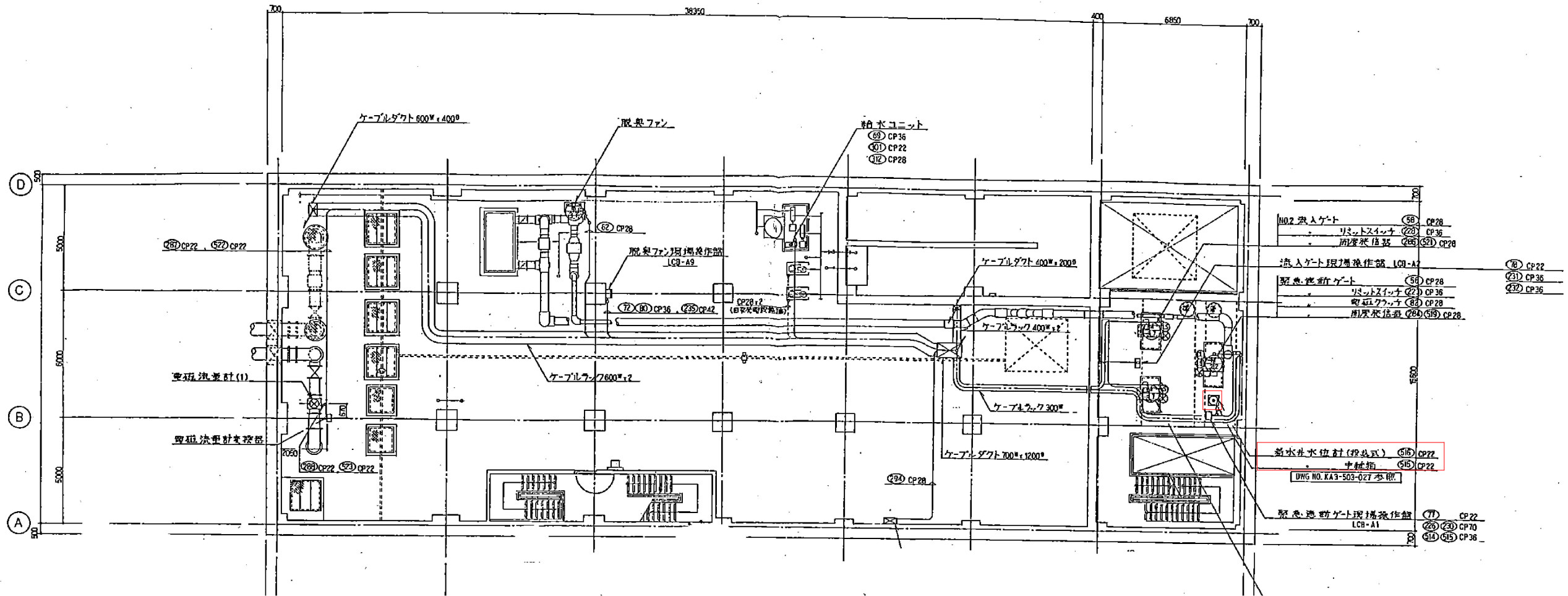


位置図

設計図

(全4枚のうち1枚目)  : 実施場所

件名 図名	綾羅木中継ポンプ場水位計修繕				
	綾羅木中継ポンプ場平面図、位置図				
課長	課長補佐	係長	係	縮尺	フリー
				作図年度	2024
下関市上下水道局			図番		



綾羅木中継ポンプ場 地下2階平面図

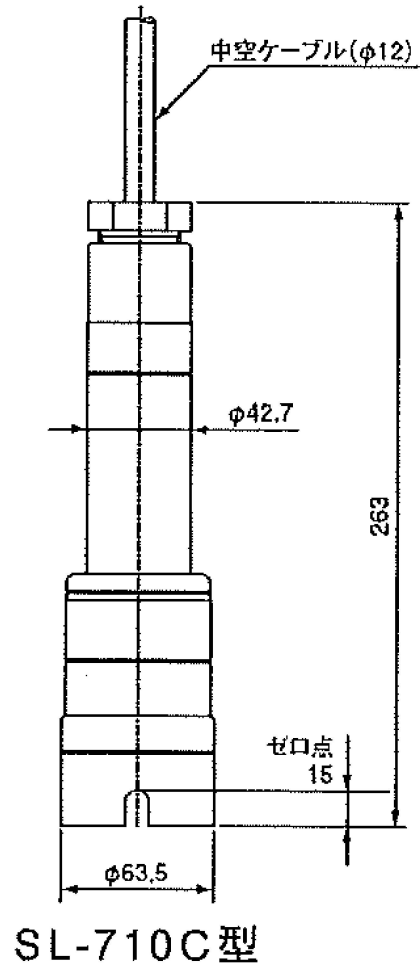
設計図

(全4枚のうち2枚目)

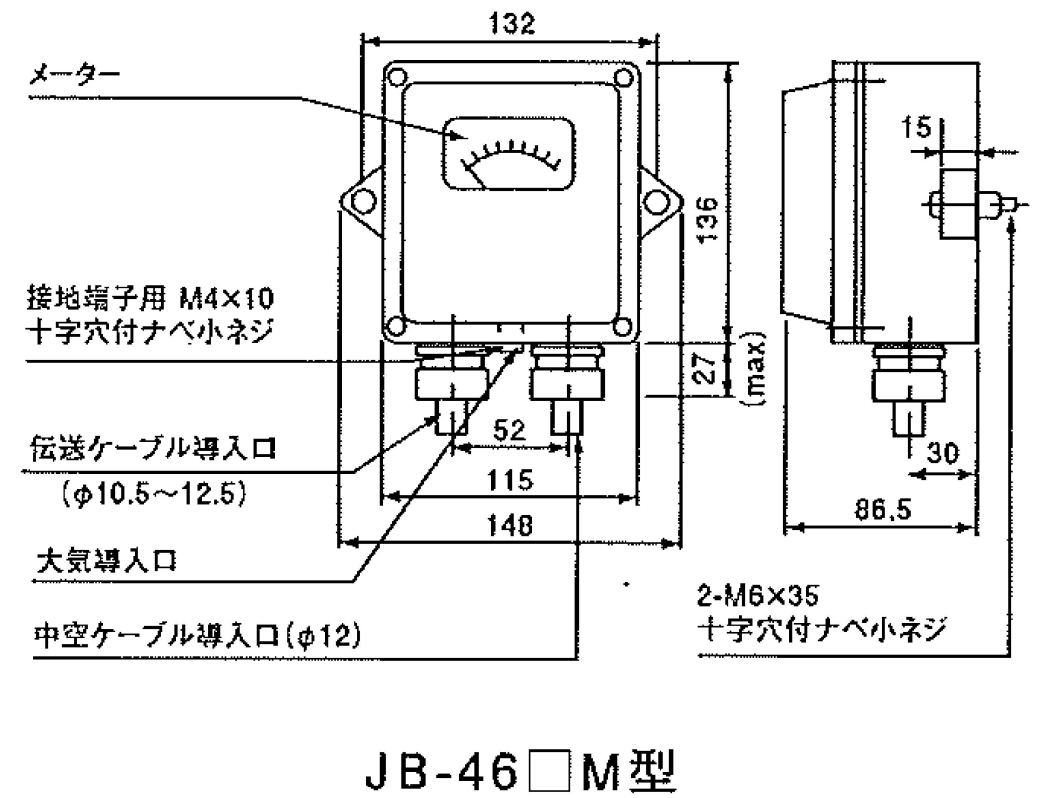
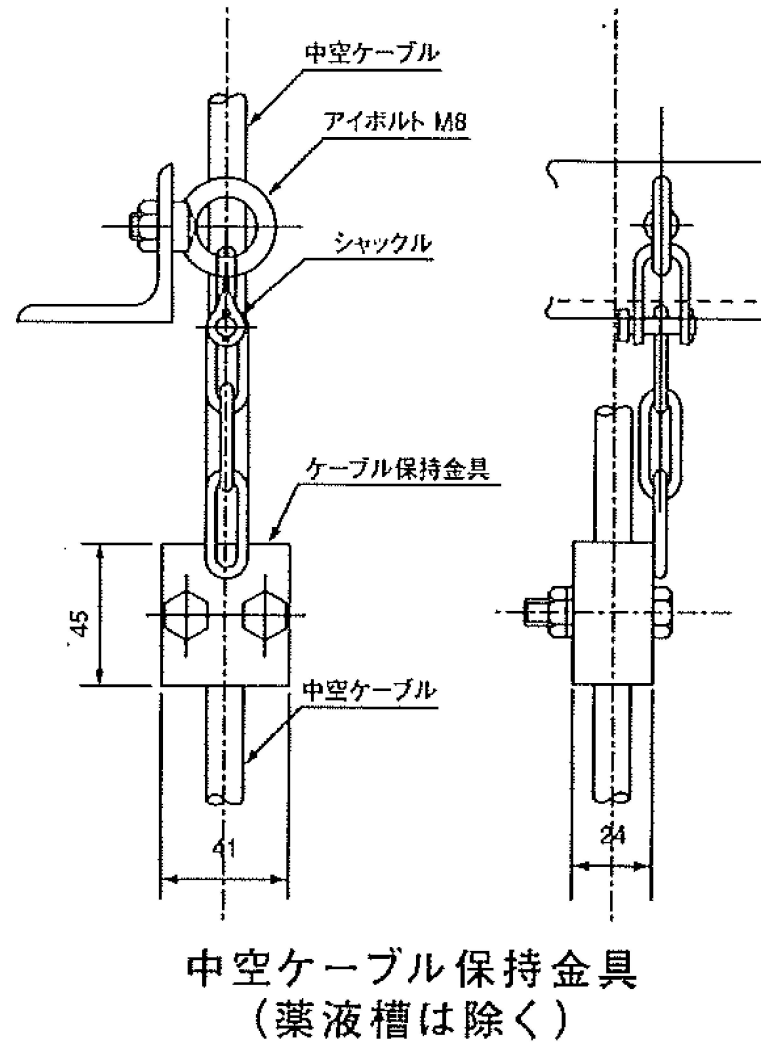
□ : 実施場所

件名	綾羅木中継ポンプ場水位計修繕				
図名	綾羅木中継ポンプ場 地下2階平面図				
課長	課長補佐	係長	係	縮尺	フリー
				作図年度	2024
下関市上下水道局			図番		

外形寸法図



検出器外形寸法図(参考)

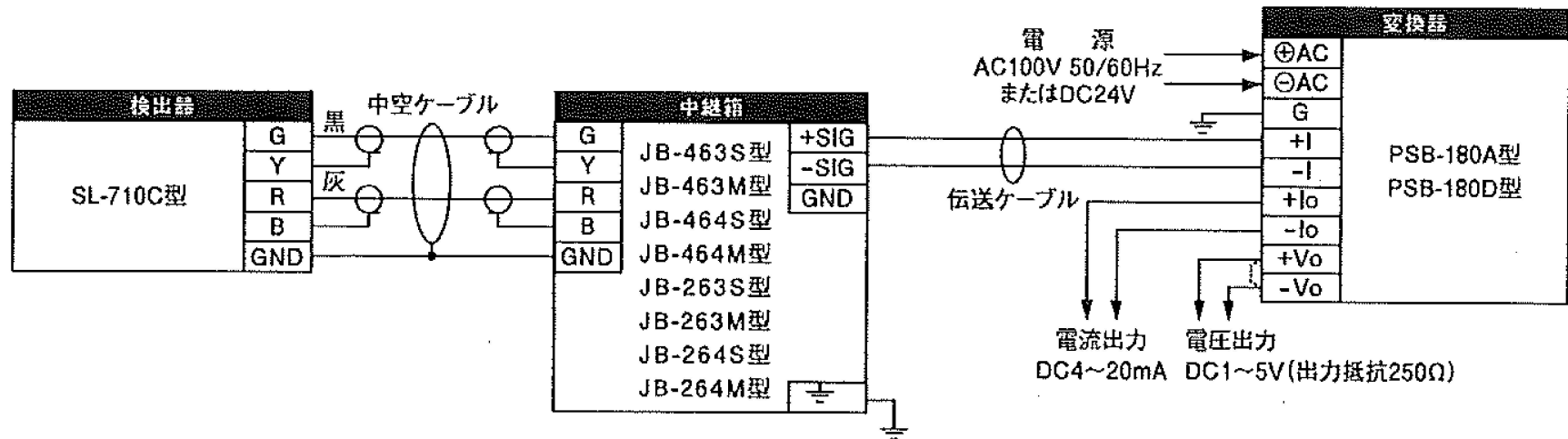


中継箱外形寸法図(参考)

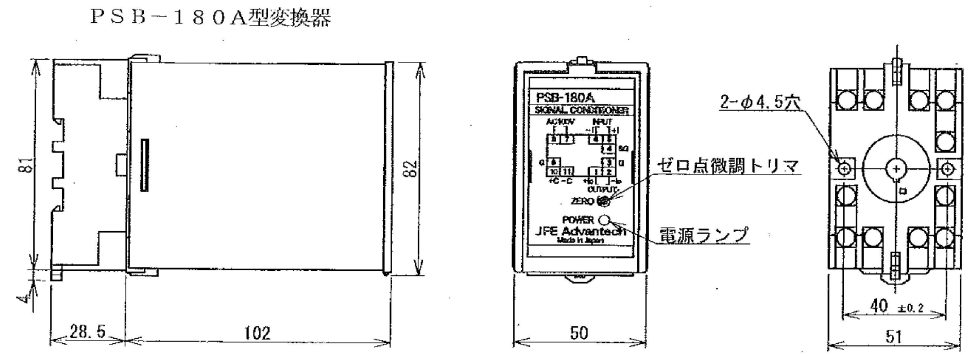
設計図

(全4枚のうち3枚目)

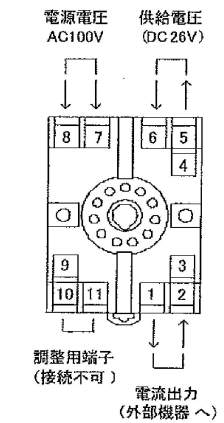
件名	綾羅木中継ポンプ場水位計修繕				
図名	検出器外形寸法図(参考)、中継箱外形寸法図(参考)				
課長	課長補佐	係長	係	縮尺	フリー
				作図年度	2024
下関市上下水道局					図番



機器間結線図(参考)



端子番号図



端子番号	端子名称	機能
1	+I <sub>o</sub>	電流出力 (+)
2	-I <sub>o</sub>	電流出力 (-)
3, 9 <sup>※1</sup>	G	アース
4 <sup>※1</sup>	SG	信号線アース
5	+I	供給電圧 (+)
6	-I	供給電圧 (-)
7 <sup>※2</sup>	AC	電源 AC100V
8 <sup>※2</sup>	AC	電源 AC100V
10	調整用端子	(外部機器は接続不可)
11	調整用端子	(外部機器は接続不可)

※1 3, 4, 9 は本体内部回路にて導通  
 ※2 DC24V 仕様の場合 端子番号7は“+”, 端子番号8は“-”となります。

変換器図面(参考)

設計図

(全4枚のうち4枚目)  : 実施場所

件名	綾羅木中継ポンプ場水位計修繕				
図名	機器間結線図(参考)、変換器図面(参考)				
課長	課長補佐	係長	係	縮尺	フリー
				作図年度	2024
下関市上下水道局			図番		