

仕 様 書

1 件 名

高尾浄水場保護継電器修繕

2 修繕場所

下関市春日町8番1号

下関市上下水道局 高尾浄水場

3 修繕内容

高尾浄水場No. 2ポンプ盤の地絡方向継電器及び零相変流器の取替を行うもの。また、取替に併せて、地絡方向継電器の制御電源取出し、インターフェース回路の構築及び現地試験を行うこと。

4 機器仕様

(1) 地絡方向継電器

ア. 数量	1 個
イ. 形式	デジタル形
ウ. 制御電源電圧	AC 110V
エ. 定格入力電流	0.2A (ZCT一次)
オ. 定格入力電圧	EVT 3次: 190V
カ. 定格周波数	60Hz
キ. 動作値整定	動作電流: 0.1~1.0A 動作電圧: 2~10% 動作時間: 瞬時、0.2~1.0s
ク. 出力接点	1a (無電圧接点) 以上
ケ. その他	JIS C 4609 準拠のこと
コ. 参考機種	三菱電機株式会社 MDG-A4V-R

(2) 零相変流器

ア. 数量	1 個
イ. 形式	貫通形
ウ. 既設ケーブル	CV-3C-14sq
エ. 参考機種	三菱電機株式会社 MZT

5 施工範囲

- (1) 既設地絡方向継電器及び零相変流器の撤去及び処分
- (2) 新設地絡方向継電器及び零相変流器の据付及び取付穴加工
- (3) 新設地絡方向継電器の制御電源取出し
- (4) 新設地絡方向継電器の出力接点（1点）と既設回路のインターフェース回路の構築
- (5) その他必要なこと

6 現地試験

- (1) 地絡方向継電器特性試験
 - ア. 零相電流動作値
 - イ. 零相電圧動作値
 - ウ. 位相特性
 - エ. 動作時間特性
- (2) 組合せ試験

7 完了期日

令和7年3月31日まで

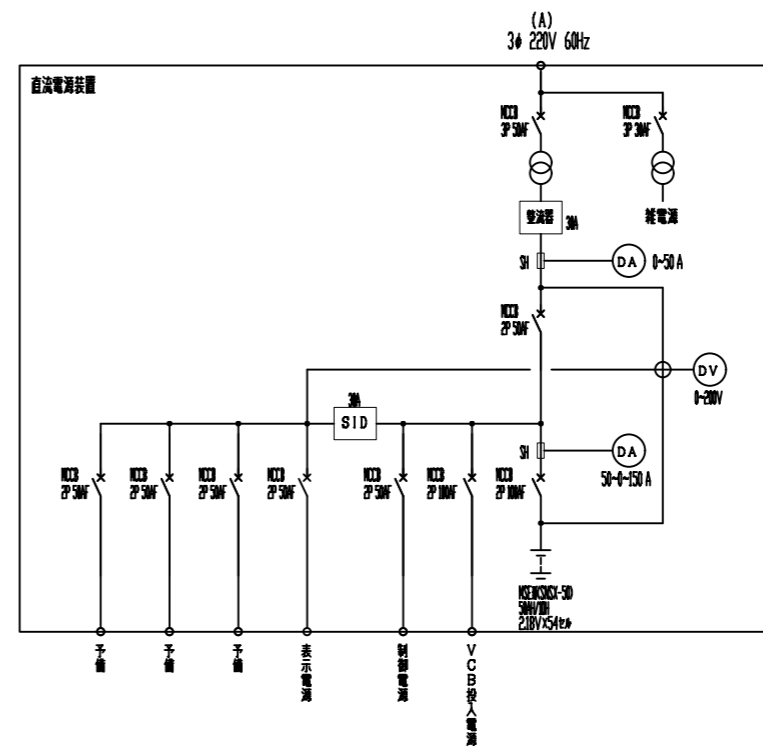
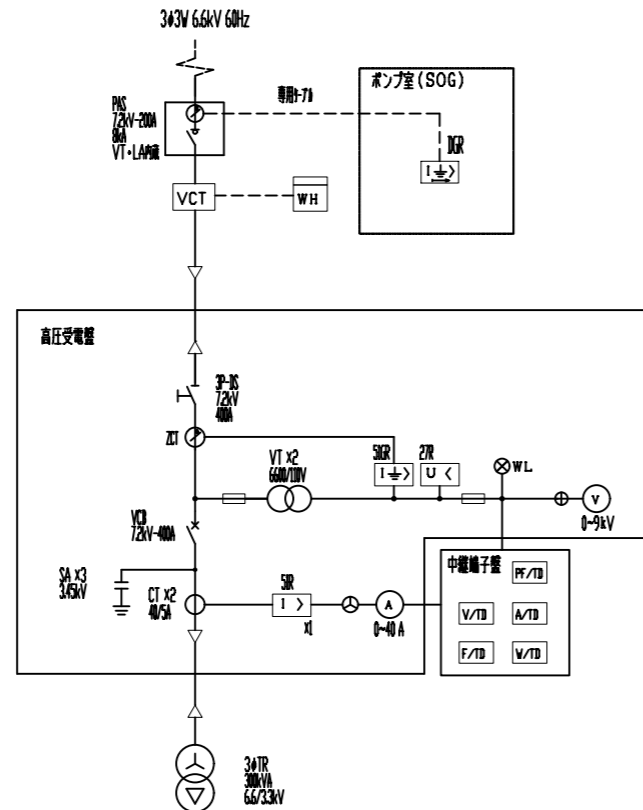
8 提出書類

- | | |
|---------------------------------------|----|
| (1) 作業日程表 | 1部 |
| (2) 既設盤改造図（展開接続図） | 1部 |
| (3) 機器仕様書 | 1部 |
| (4) 工場検査成績書 | 1部 |
| (5) 停電要領書 | 1部 |
| (6) 現地試験要領書 | 1部 |
| (7) 試験機器校正証明書の写し | 1部 |
| (8) 現地試験成績書 | 1部 |
| (9) 取扱説明書 | 1部 |
| (10) 作業写真（作業前、作業中及び作業後） | |
| (11) その他下関市上下水道局（以下「局」という。）担当者が指示するもの | |

9 注意事項

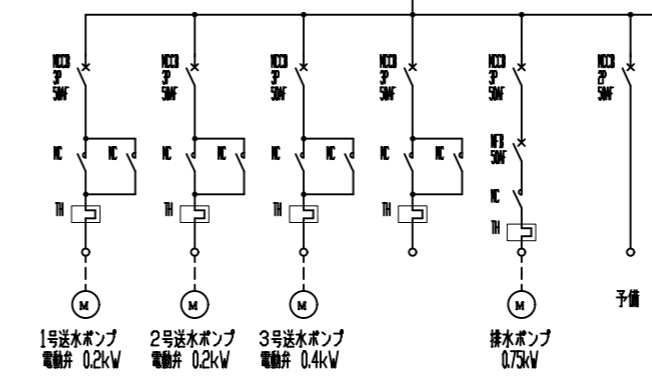
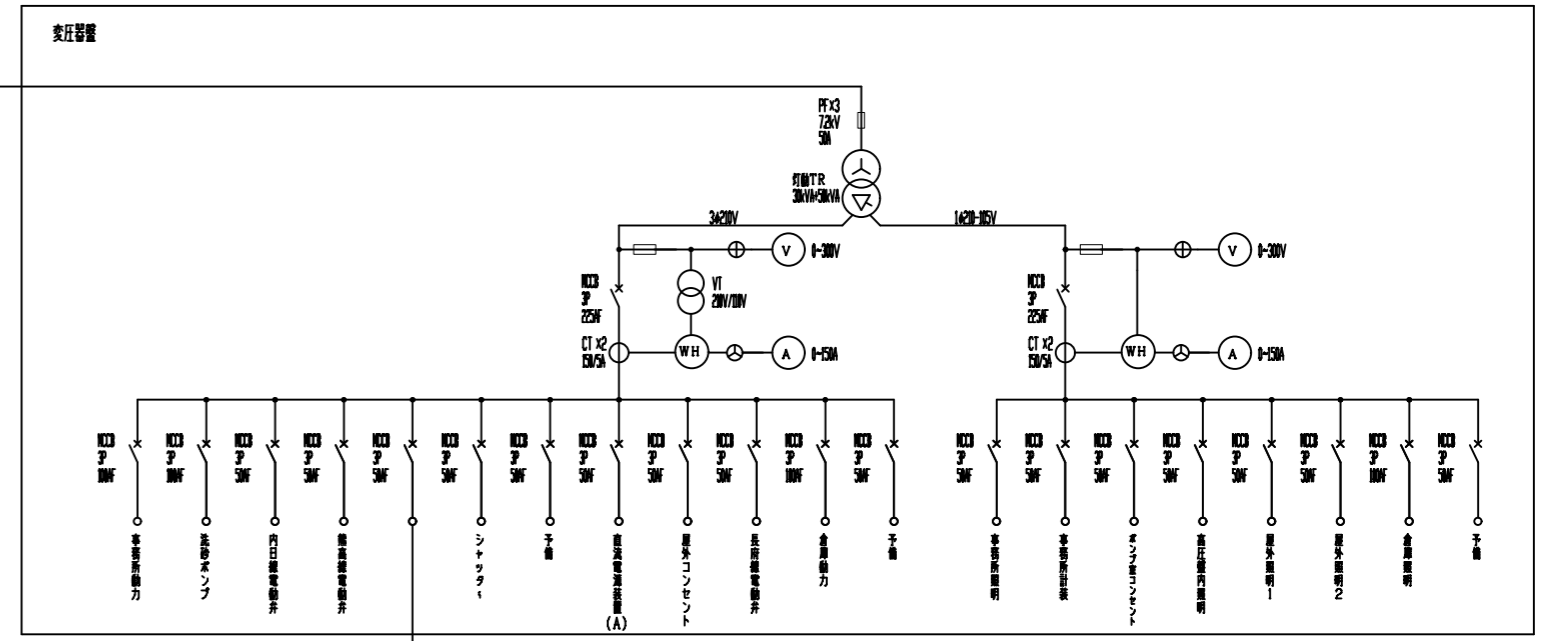
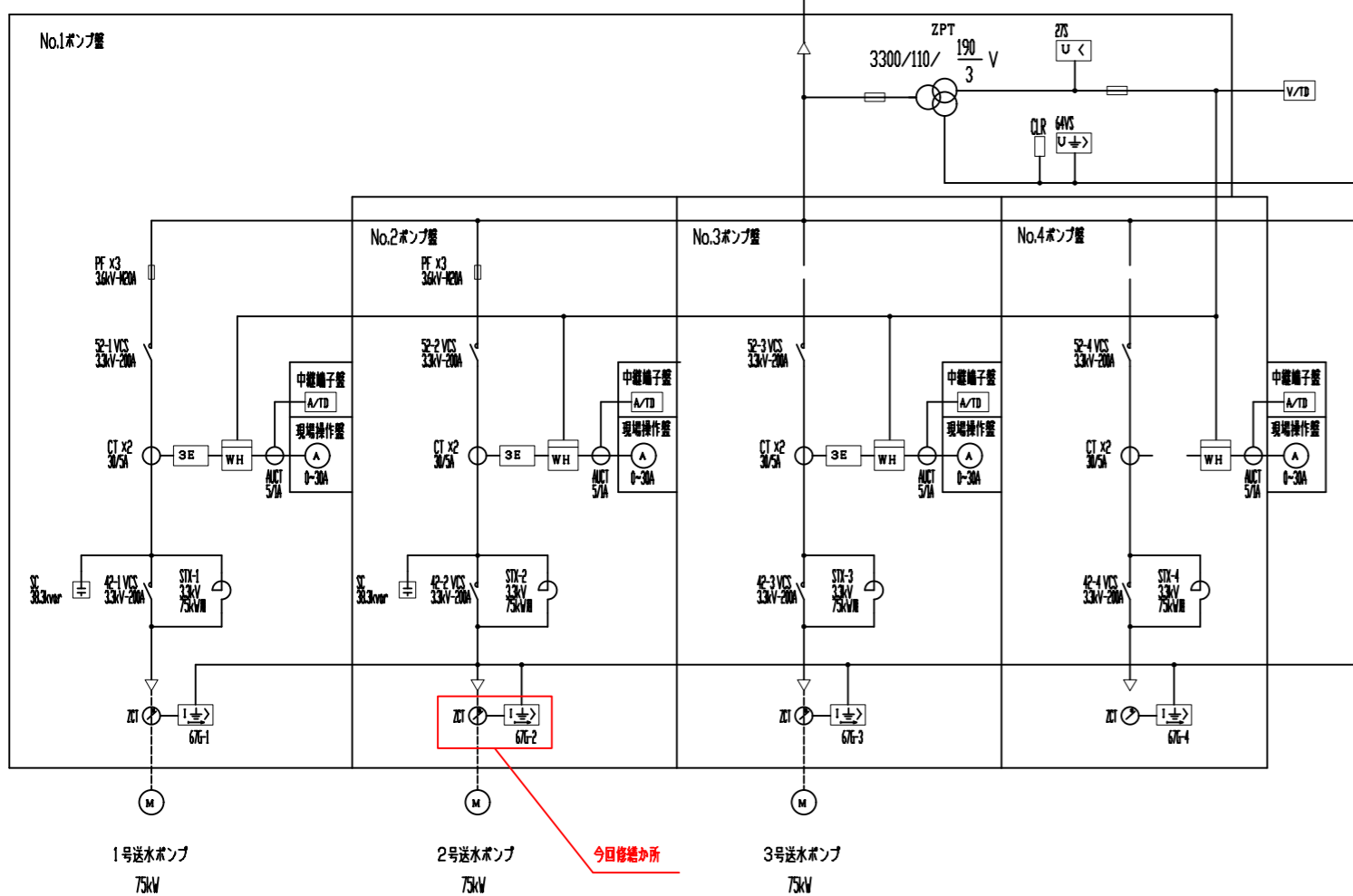
- (1) 着手に当たり、作業日、使用材料、作業方法等について局担当者と事前に協議をすること。

- (2) 作業については、原則として、閉庁日を除いた日の午前8時30分から午後5時までの間に行うこと。
- (3) 作業に当たり、関係法令等を遵守すること。
- (4) 作業中、既設構造物その他の工作物を破損し、又は損傷を与えた場合は、直ちに局担当者に報告し、原形復旧等すること。
- (5) 廃棄物等は、関係法令に従い適正に処分すること。
- (6) 作業に際し、安全管理について十分注意すること。
- (7) 本修繕の対象設備は稼働中であり、機器の運転・停止操作及び電源遮断は、局職員又は局職員が指示する者により行うものとする。
- (8) 本仕様書に定めのない事項又は疑義がある場合は、局担当者及び受注者協議の上、決定するものとする。
- (9) 本修繕にて取替を行う保護継電器の整定に当たっては、局担当者の確認を得た上で行うこと。



凡例

記号/シンボル	名称
●	柱上引込み第1柱
PAS	柱上気中負荷開閉器
PC	プライマリカッタアウト
VCT	取引計器用変成器
LA	避雷器
DS	断路器
VCS	真空遮断器
VCS	真空開閉器
VT	計器用変成器
CT	計器用変流器
ZCT	零相変流器
SA	サージアブソーバ
PF	高圧限流ヒューズ
EF	ヒューズ
TR	変圧器
MCCB	配線用遮断器
MC	電磁接触器
TH	熱動继电器
SC	電力用コンデンサ
STX	起動用リアクトル
SRX	直列リアクトル
SID	負荷補償装置
VS	電圧回路切換開閉器
AS	電流回路切換開閉器
VTT	試験電圧端子
CTT	試験電流端子
V	電圧計
A	電流計
W	電力計
P	力率計
WH	電力量計
⊕	周波数計



単線接続図 S=リ-