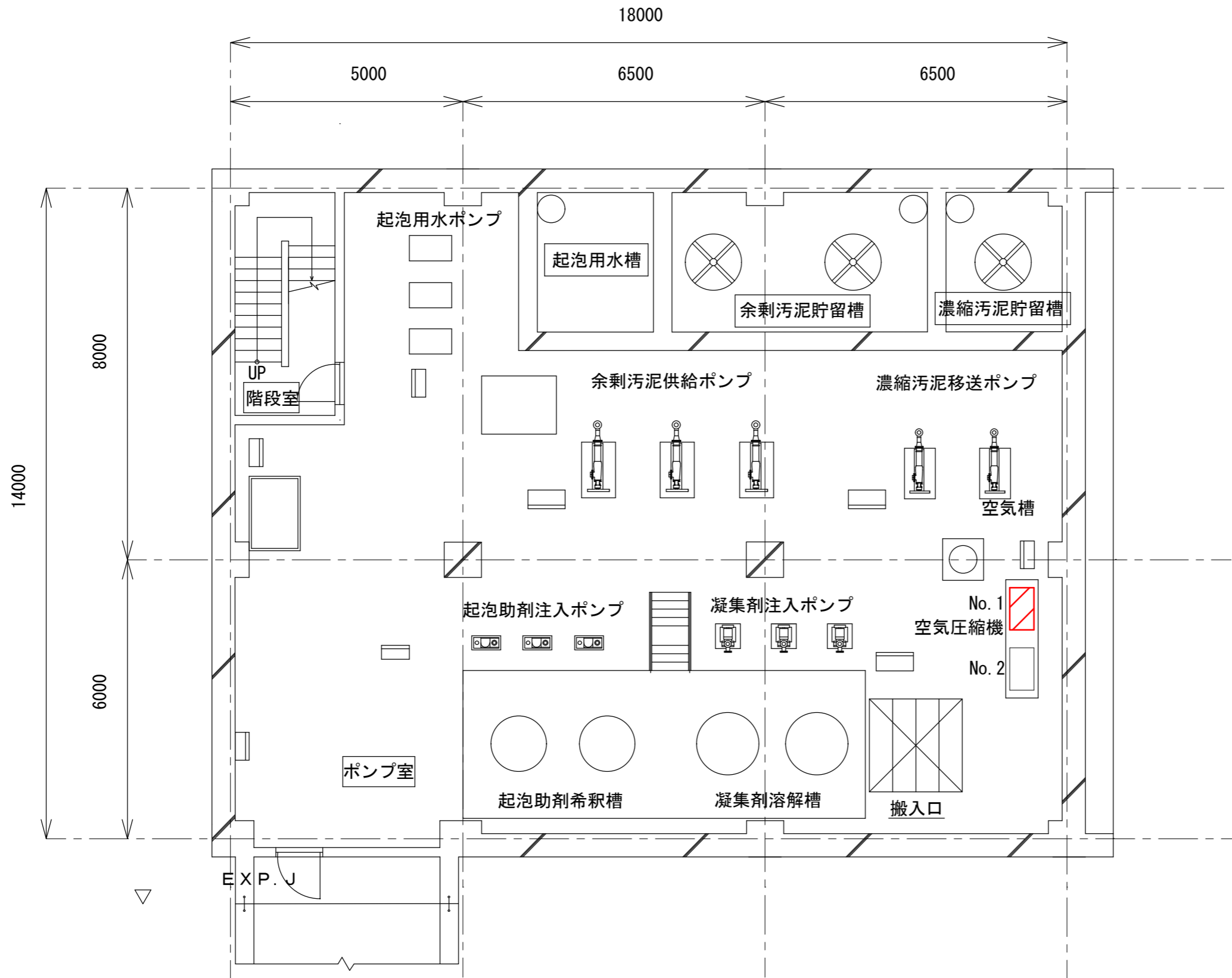


山陰終末処理場 平面図

設計図 : 実施場所
 (全3枚のうち1枚目)

件名	山陰終末処理場常圧浮上濃縮設備No.1 空気圧縮機修繕				
図名	山陰終末処理場 平面図				
課長	課長補佐	係長	係	縮尺	フリー
				作図年度	2024
下関市上下水道局			図番		



機械濃縮棟地下 1 階平面図

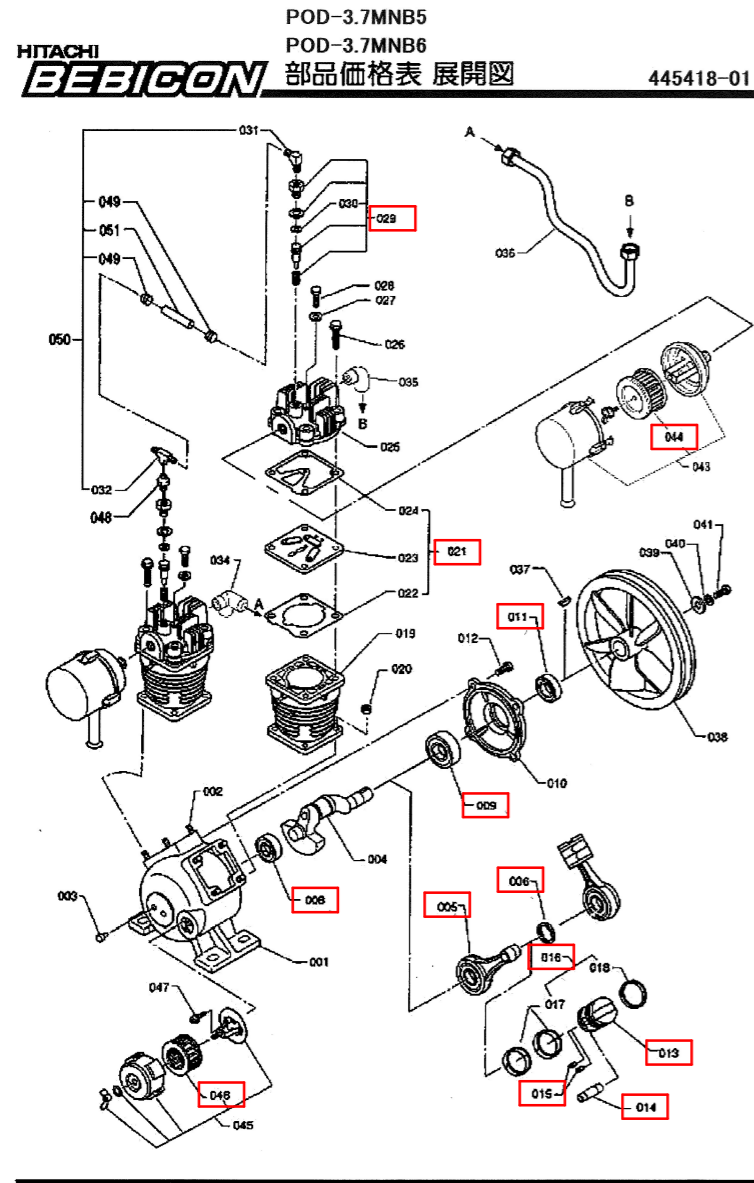
設計図

/// : 実施場所

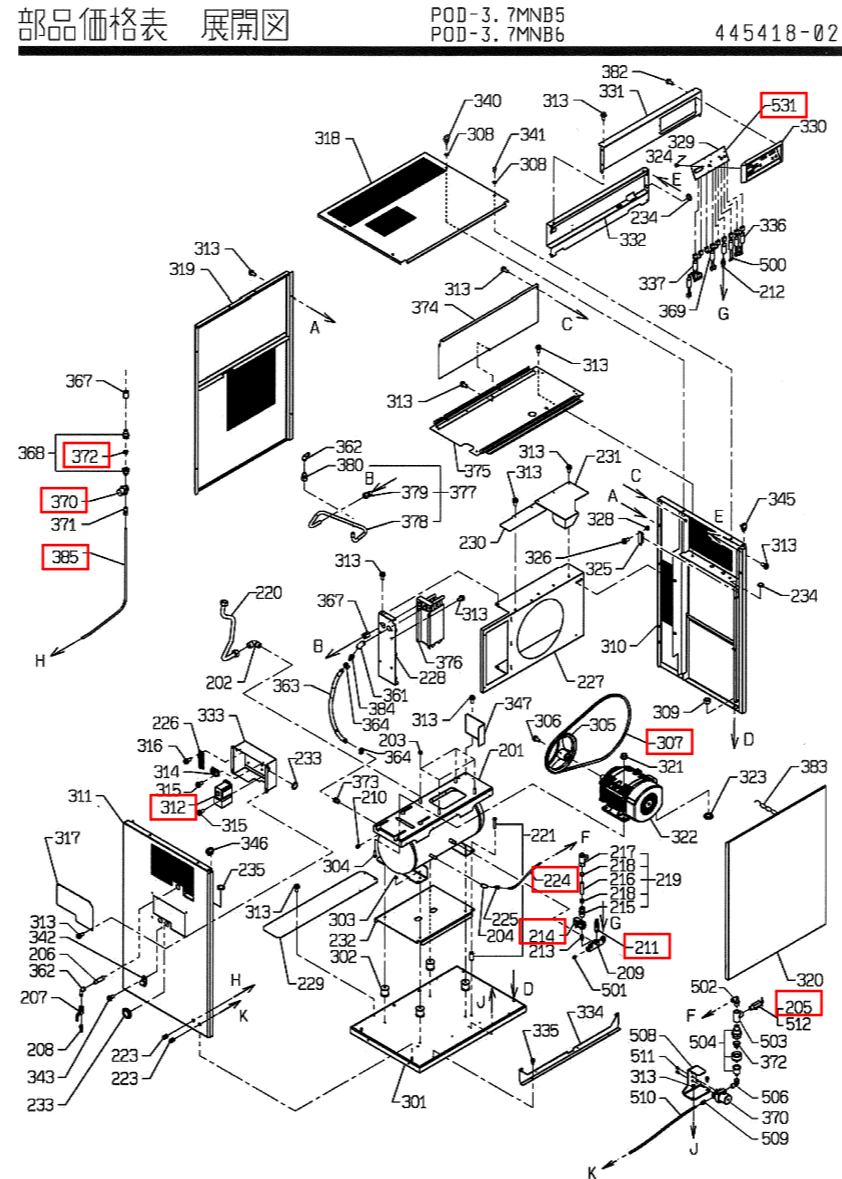
(全 3 枚のうち 2 枚目)

件名	山陰終末処理場常圧浮上濃縮設備No. 1 空気圧縮機修繕				
図名	機械濃縮棟地下 1 階平面図				
課長	課長補佐	係長	係	縮尺	フリー
				作図年度	2024
下関市上下水道局			図番		

部位：圧縮機本体

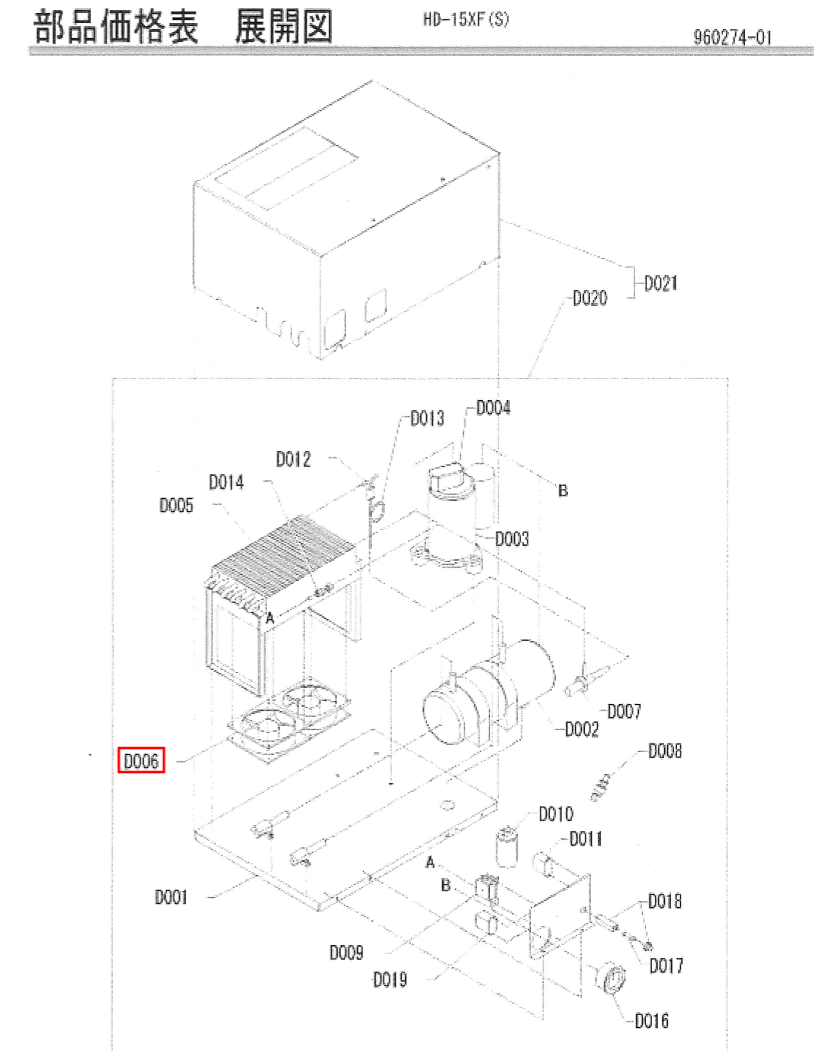


部位：製品総組 (本体除く)



空気圧縮機展開図

部位：ドライヤー



設計図 : 取替部品

(全3枚のうち3枚目)

件名	山陰終末処理場常圧浮上濃縮設備No.1 空気圧縮機修繕				
図名	空気圧縮機展開図				
課長	課長補佐	係長	係	縮尺	フリー
				作図年度	2024
下関市上下水道局	図番				

※部品名称については、別紙2「取替部品表」を参照