
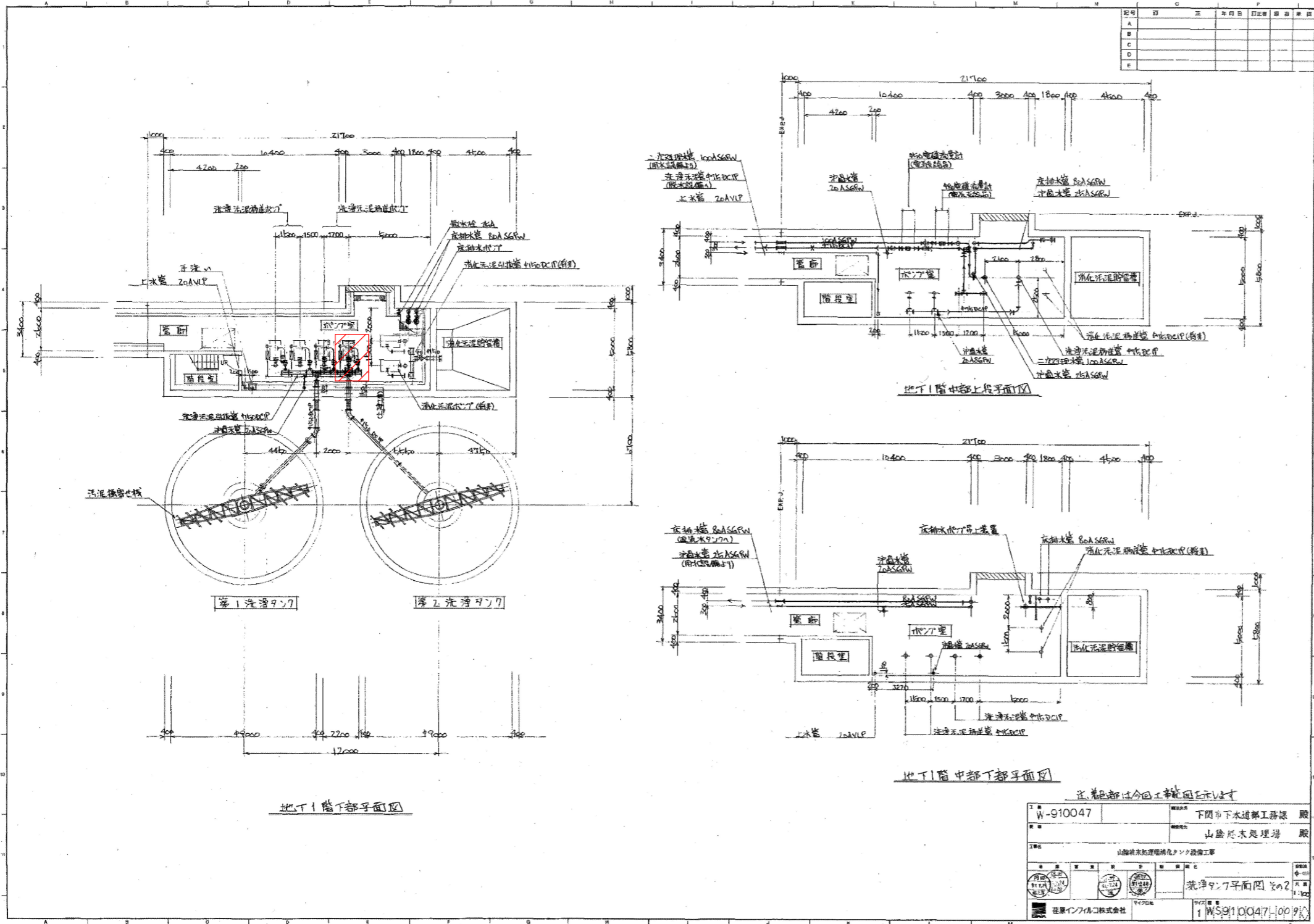


山陰終末処理場 平面図

(全4枚のうち1枚目)  : 実施場所

件名	山陰終末処理場 2次洗浄汚泥ポンプNo.1 修繕				
図名	山陰終末処理場 平面図				
課長	課長補佐	係長	係	縮尺	フリー
				作図年度	2024
下関市上下水道局			図番		



汚泥洗浄タンク地下1階平面図

(全4枚のうち2枚目) : 実施場所

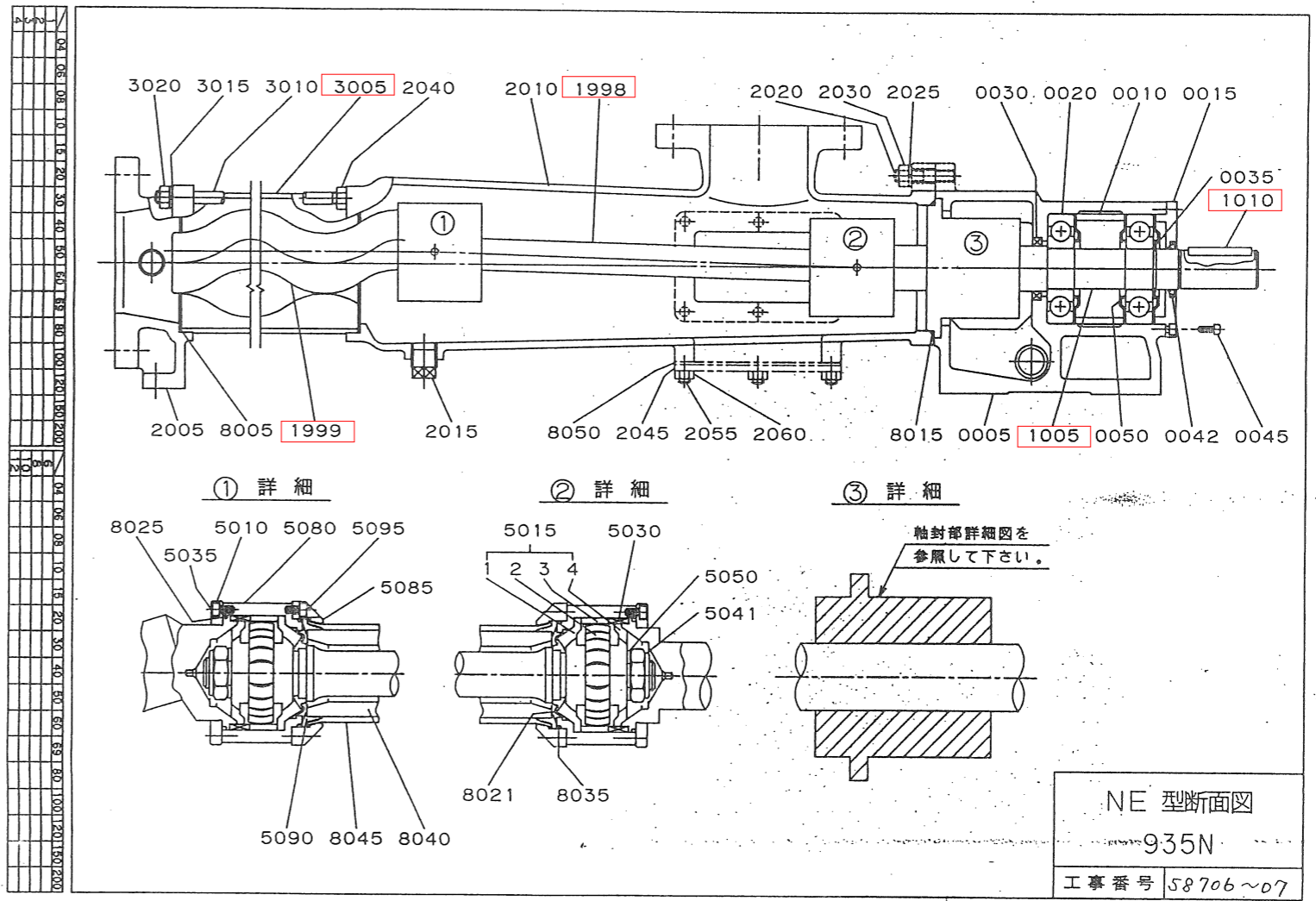
件名	山陰終末処理場2次洗浄汚泥ポンプNo.1修繕				
図名	汚泥洗浄タンク地下1階平面図				
課長	課長補佐	係長	係	縮尺	フリー
				作図年度	2024
下関市上下水道局			図番		

ハイシン		モノポンプ 部品表		No.2476N	
ポンプ形式		主要部材質		参照断面図	
NE50		FC20/SKD11+HCr / NBR		935N	
符号	名称	数量	材質	備考	
0005	ヘアリングハウジング	1	FC20	C50594	
0010	ディスタンスワッシュ	1	STPG	Y50205	
0015	ヘアリングカバー	1	AC4A-T6	F50192	
0020	ボールヘアリング	2	SUJ2	6407	
0030	オイルシール	1	NBR	SC458510	
0035	Lリング	1	SUP	AL35	
0042	ZFシール	1	NBR	AZ2045GO	
0045	六角穴付きボルト	6	SCM435	M6x12	
0050	ニロスリング	3	SGHC	6407JV/K00346	
1005	ドライブシャフト	1	SUS420J2	B51329	
1010	キー	1	S45C	Z50382(10x8x63)	
1998	カップリングロッド	1	SUS420J2	B51045	
1999	ロータ	1	SKD11+HCr	N50	
2005	エンドスタット	1	FC20	HK-62480	
2010	ゲーシング	1	FC20	K01421	
2015	フック	3	FCMB	R 3/4	
2020	スタットボルト	4	SUS304	K00795	
2025	スプリングワッシャ	4	SUS304	呼び 12	
2030	ナット	4	SUS304	M12	
2040	ナット	4	SUS304	M12	
2045	ハントールカバー	2	SS41	P50378	
2055	スタットボルト	12	SUS304	K00792	
2060	ナット	12	SUS304	M10	
3005	ステータ	1	NBR	N50	
3010	ステータボルト	4	SUS304	K00193	
3015	スプリングワッシャ	4	SUS304	呼び 12	
3020	ナット	4	SUS304	M12	
5010	タイトニングリング	2	SUS420J2	F51013	
5015	キヤ組立て	2	SK5+FCD45		
5030	キー	4	S45C	K01250	
5035	六角穴付きボルト	16	SUS304	M5x0.8x10	
5041	U ナット	2	SS41	M14	
5050	ワッシャ	2	SS41	Z51000	
5080	シヨイントスリーブ	2	SUS420J2	C52295	
5085	ホースクランプリング	2	SUS420J2	F51230	
5090	センタリング	2	SUS420J2	F51250	
5095	六角穴付きボルト	8	SUS304	M8x0.8x10	
7005	サホートハウジング	1	FC20		
7010	メカニカルシール	1	SUS316/7レゾール樹脂	TY φ45	
メカニカルシール部詳細はメカニカルシール図面を御参照ください。			NBR		
8005	ハッキン	2	NBR	K04839	
8015	Oリング	1	NBR	108x4	
8021	SMシール	2	NBR+SUS420J2	W01794	
8025	Oリング	2	NBR	62x2	
8035	Oリング	2	NBR	50x2	
8040	インナーホース	1	NBR		
8045	アウトホース	1	NBR		
8050	ハッキン	2	NBR	E50579	

印のある材料は材料証明書付です。

兵神装備株式会社 図面番号

既設モノポンプ部品表



既設モノポンプ断面図

※部品表及びポンプ断面図で確認できない部品であっても、仕様書に記載のあるものは取替対象とする。

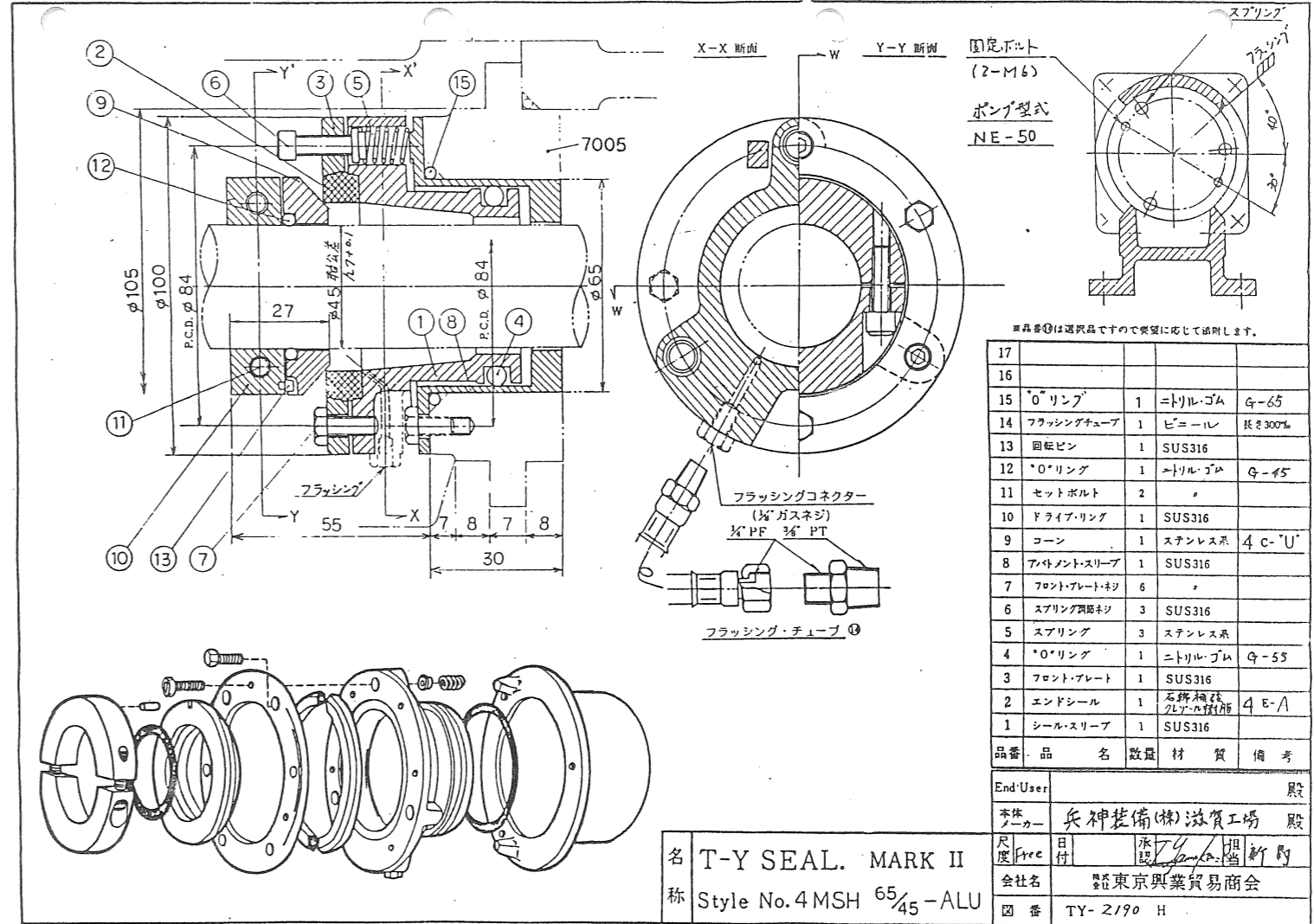
(全4枚のうち3枚目) : 取替部品

件名	山陰終末処理場2次洗浄汚泥ポンプNo.1修繕				
図名	既設モノポンプ部品表、断面図				
課長	課長補佐	係長	係	縮尺	フリー
				作図年月日	2024
下関市上下水道局			図番		

ハイシモノポンプ 要目表

御承認願図

客先	荏原インフィルコ 株式会社 殿	
向先	下関市下水道部 工務課 山陰終末処理場 殿	
装置名称	洗浄汚泥ポンプ	
装置型式	ハイシモノポンズ NE50	
液質	1.液名 洗浄消化汚泥 2.温度 常温 3.粘度 4.PH 5.比重 6.濃度 3.5 wt%	
ポンプ	1.型式 NE50 2.吐出量 6 m ³ /h 3.全揚程 10 mAq 4.吸込圧 0 mAq 5.吐出圧 10 mAq 6.回転数 220 rpm 7.吸込口径 水協フランジ 75A 8.吐出口径 水協フランジ 75A 9.水圧試験 吸込側 10 kg/cm ² 吐出側 10 kg/cm ²	
電源	動力AC 400V 60Hz 三相計装	
電動機種類	全閉外扇 屋外	
駆動機	1.所掌 兵神手配 2.型式 GM-LJ-2.2 1/5 三菱電機 3.台数 2台 4.回転数 360 rpm 5.出力 2.2 kW (4P)	
機	1.所掌 2.型式 3.台数 4.回転数 5.出力	
装置構成	装置構成 (2台分)	
部品名	材質	個数
1 共通ベース	SS41	2
2 ベース架台	SS41	2
3 ポンプ側フーリ	FC	2 10B2
4 ベース側フーリ	FC	2 6-1/2B2
5 Vバルブ		4 B53
6 ハルトカバー	SS41	2
7 エビミスソウチ	RC6/PVC	2
クソクビン		
1 キソホルト	SUS304	12 Lカ ² M16X200L
2 カクマクシキアツリョクケイ	SUS304	2 PS-18309, 4K
3 アツリョクケイヨウコック	SCS14	2 N-600, RC1
4 アツリョクケイヨウハイカン	STPG	2
5 フンカイコック		1
塗装色	マンセル 2.5G6/3	
重量 (概算)	222kg	
営業担当	池田	技術担当 浜畑
提出日	'91年 7月 12日	
納期	'91年 9月 10日	
工事番号	58706-07 図番 T 022853	
予備品は別紙参照して下さい		
改訂日	付	記
改訂日	付	記
東京支店 03-562-3995		
兵神装備株式会社 本社 神戸市兵庫区御崎本町1-1-54 ☎ (078) 652-1111		
工場 滋賀県伊香郡高月町東物部 ☎ (0749) 85-4501		



既設メカニカルシール詳細図

※今回、メカニカルシールは無注水型へ取替を行う

既設モノポンプ要目表

(全4枚のうち4枚目)

件名	山陰終末処理場 2次洗浄汚泥ポンプNo.1 修繕				
図名	既設モノポンプ要目表、既設メカニカルシール詳細図				
課長	課長補佐	係長	係	縮尺	フリー
				作図年度	2024
下関市上下水道局	図番				