

平面図 S=1:50

仕上表

巾木	薄塗リモルタル	壁 下地	米松 21×45@303、軽量鉄骨壁下地 (65型・100型)
外 壁	窯業系サイディング塗装品 t=16 横貼、通気工法、透湿防水シート、取付金物 (メッキ品) 通気見切り縁、土台水切り (カラーバニール鋼板 t0.4) 下地 C-100X50X20X2.3 桁@455	天 井 下 地	軽量鉄骨天井下地 19型 (前室・詰所・便所)
屋 根	カラーバニール鋼板 t=0.4 縦向き 葺き 改質アスファルト・フィング下葺材 耐火野地板 t=18	断 熱 材	グラスウール t50 24kg/m3 (詰所/壁・天井)
軒 裏	ケイカル板 t=6.0 目透かし、EP-G塗装 一部有孔タイプ@4550	軒 樋	塩ビ 前高130
		下 樋	VP管 φ75

断熱材はF☆☆☆以上とする
詰所の内装仕上材は全てF☆☆☆☆とする
カス、化粧PB、EP-G塗料、SOP塗料は準不燃材料以上とする

室 名	床	巾木	壁	廻り縁	天井
車 庫	コンクリート金ゴテ押え	薄塗リモルタル	ケイカル板 t=8.0 突付け EP-G塗装	塩ビ製	-
水 防 倉 庫	コンクリート金ゴテ押え	薄塗リモルタル	ケイカル板 t=8.0 突付け EP-G塗装	塩ビ製	-
前 室	モルタル金ゴテ押え	薄塗リモルタル	PBt=12.5、ビニール貼	塩ビ製	化粧PB t9.5
詰 所	複合フローリング t=15 バニール・フィング t=20 乾式二重床 @455 H=180	ビニール巾木H60	PBt=12.5、ビニール貼	塩ビ製	化粧PB t9.5
便 所	防滑ビニール床シート t=2.0 モルタル金ゴテ押え	ビニール巾木H60	PBt=12.5、ビニール貼	塩ビ製	化粧PB t9.5

【構 造】 鉄骨造平屋建て
【建築面積】 78.38㎡
【延床面積】 78.38㎡
【軒 高 さ】 3.850mm
【最高高さ】 5.090mm

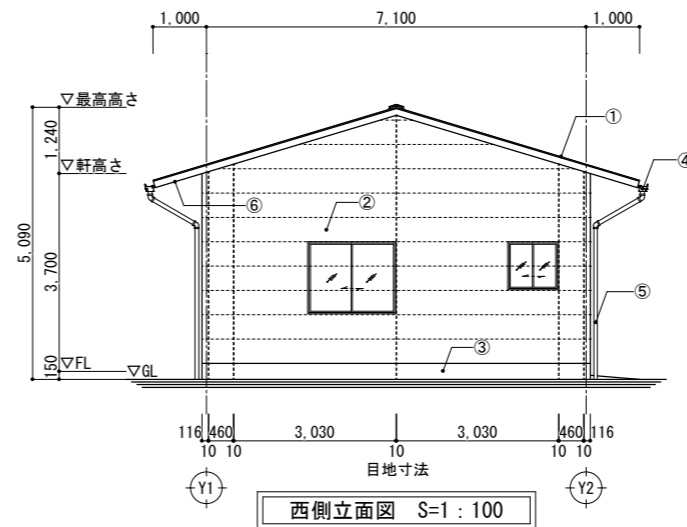
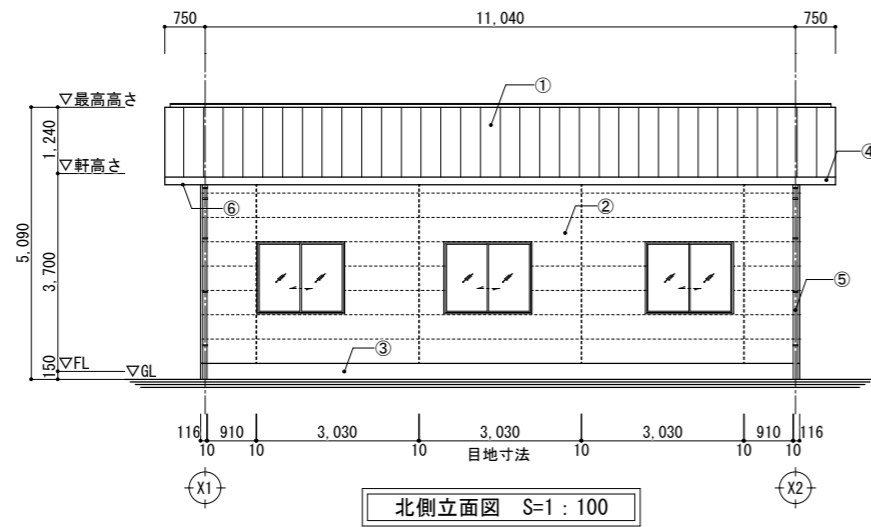
建具表

名 称	AS-1 軽量オパールディングドア	AD-1 アルミブラッシュ戸	AD-2 アルミ框戸 (防火設備)	AD-3 アルミ框戸	AD-4 アルミブラッシュ戸	AW-1 アルミ引き違い窓	AW-2 アルミ引き違い窓
材 質	アルミ	アルミ	アルミ	アルミ	アルミ	アルミ	アルミ
材 質・仕 上 げ	ハル (7)0.6 標準焼付塗装 文字書き	シルバ	シルバ	シルバ	シルバ	シルバ	シルバ
寸 法	2,950 × 2,900	850 × 2,000	800 × 2,000	800 × 2,000	1,500 × 2,000	1,600 × 1,600	900 × 1,320
見 込 み・数 量	98 (ガイドレール) 1	70 1	70 1	70 1	70 1	70 4	70 1
材 質・仕 上 げ	アルミ	アルミ	アルミ	アルミ	アルミ	アルミ	アルミ
寸 法	文字書き 200角4文字 200角18文字	型板 t4.0 扉:アルミ t3.0	上部:型板 t4.0 下部:アルミ t3.0	アルミ t3.0	アルミ t3.0	型板 t4.0	型板 t4.0
金 物	ガイドレール SUS304 (7)2.0、ワイヤロープ、 錠 (外部キー・内部サムターン・閉鎖時自動タッチ方式)	レバーハンドル、SUS沓摺、丁番 錠 (外側サムターン・内側サムターン)	レバーハンドル、SUS沓摺、丁番 ドアコーザ、標準金物一式	レバーハンドル、SUS沓摺、丁番 内側サムターン (非常解錠表示付)	レバーハンドル、SUS沓摺、丁番 錠 (外側サムターン)	クレセント、網戸 (サシ) 標準金物一式	クレセント、網戸 (サシ) 標準金物一式
そ の 他	ウェザートリップ、標準金物一式 額縁 (SUS (7)1.67ケル焼付)	ドアコーザ、標準金物一式 木額縁	木額縁	戸当り、標準金物一式 明かり窓、換気グリッド440×240、木額縁	フレーム、標準金物一式 木額縁	カテナール アルミ製、木額縁	木額縁
そ の 他		硝子押えシール SR-1 5×5	硝子押えシール SR-1 5×5	硝子押えシール SR-1 5×5		硝子押えシール SR-1 5×5	硝子押えシール SR-1 5×5

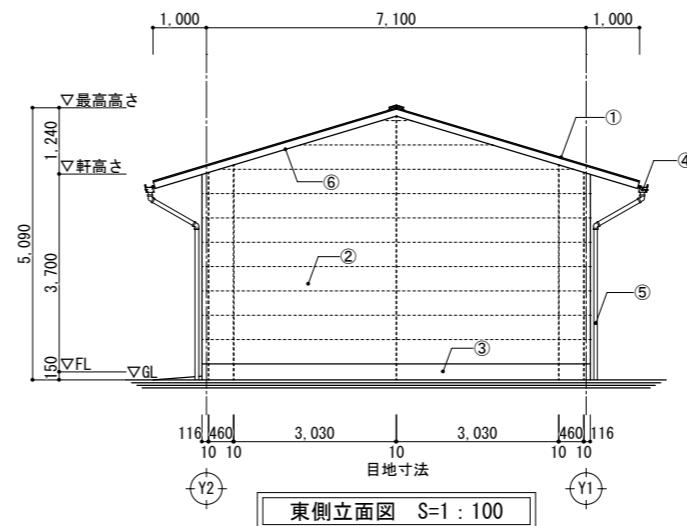
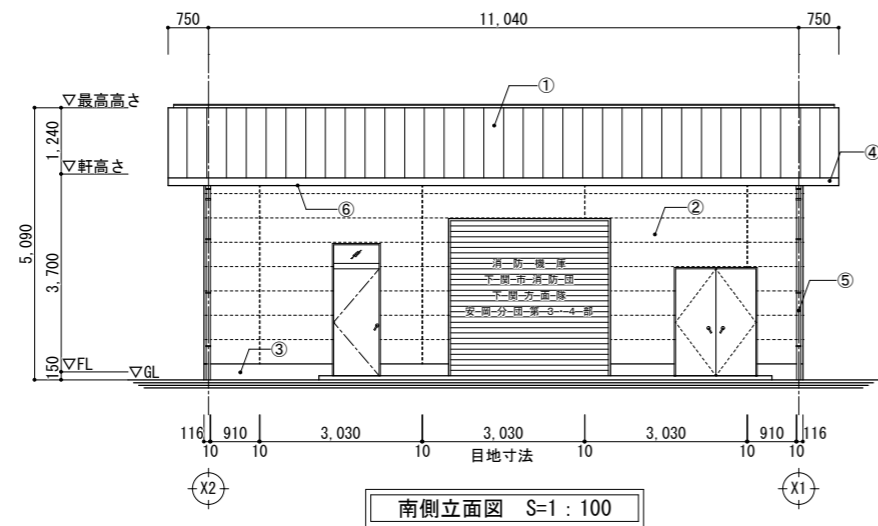
工 事 名
安岡分団第3・4部 (福江) 消防機庫及びホース乾燥台改築工事構造計算委託業務

図 面 名
平面図、仕上表、建具表

縮 図 図 示
単 位 mm
A-01
03 枚
原 図 : A2



外部仕上凡例		
①	屋根	カラーガルバリウム鋼板t=0.4 縦ハレ 葺き
②	外壁	窯業系サイディング 塗装品 t=16 横貼り
③	巾木	薄塗リモルタル
④	軒樋	塩ビ 前高130
⑤	竖樋	VP管 φ75
⑥	軒裏	ケイ化板t=6(一部有孔) 目透かし EP-G塗装



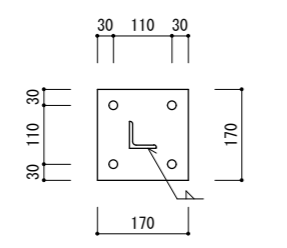
工事名
安岡分団第3・4部(福江)消防機庫及びホース乾燥台改築工事構造計算委託業務

図面名
立面図

縮図 図示
単位 mm

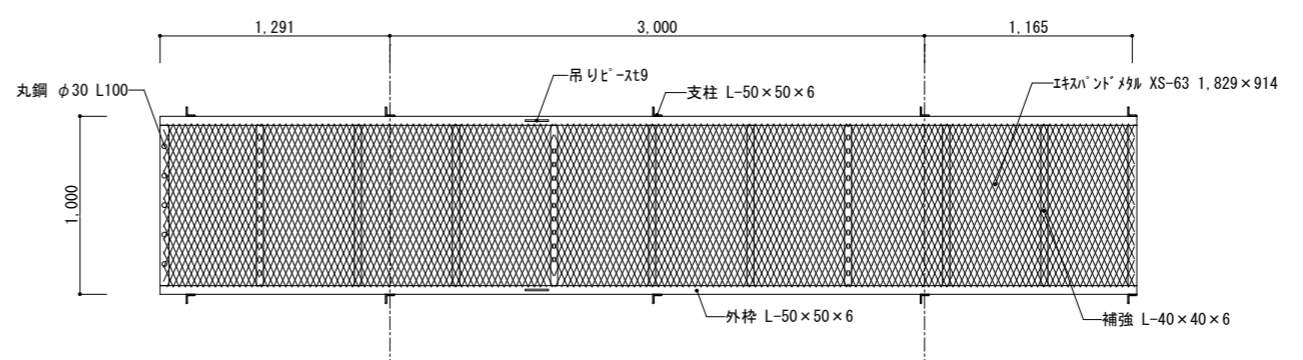
A-02
03 枚

支柱 S=1:10



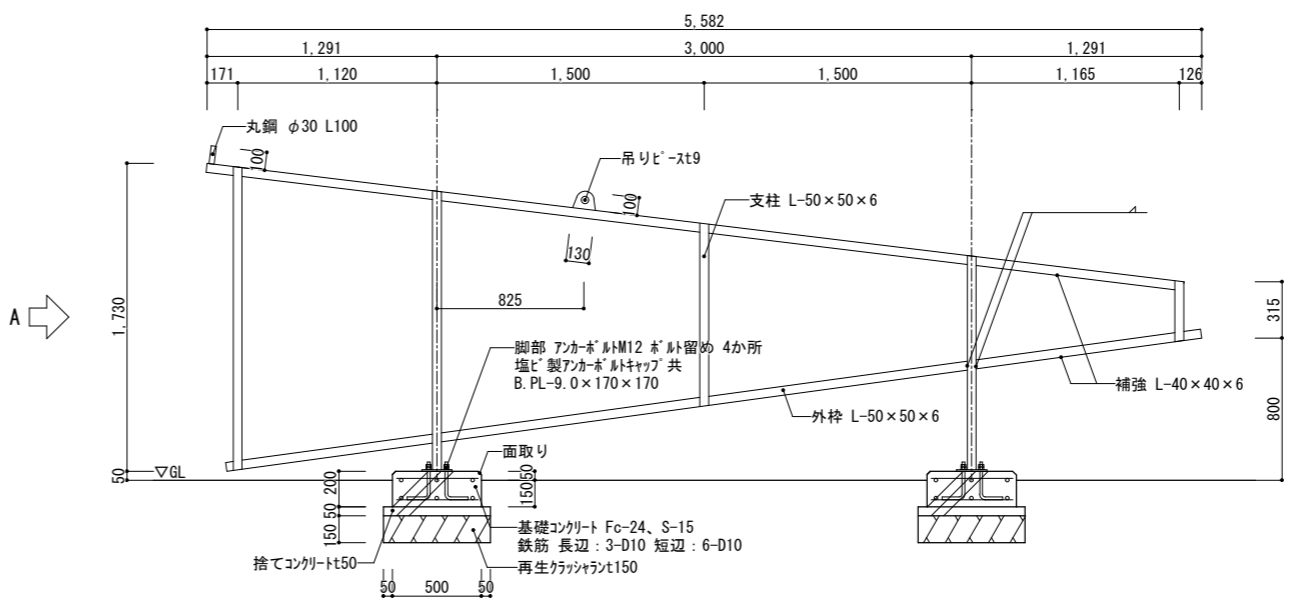
支柱	L-50×50×6.0 (SS400材)
B. PL	PL-9.0×170×170 (SS400材)
A. BOLT	4-M12 L=240 (SS400材)

平面図 (上段) S=1:30

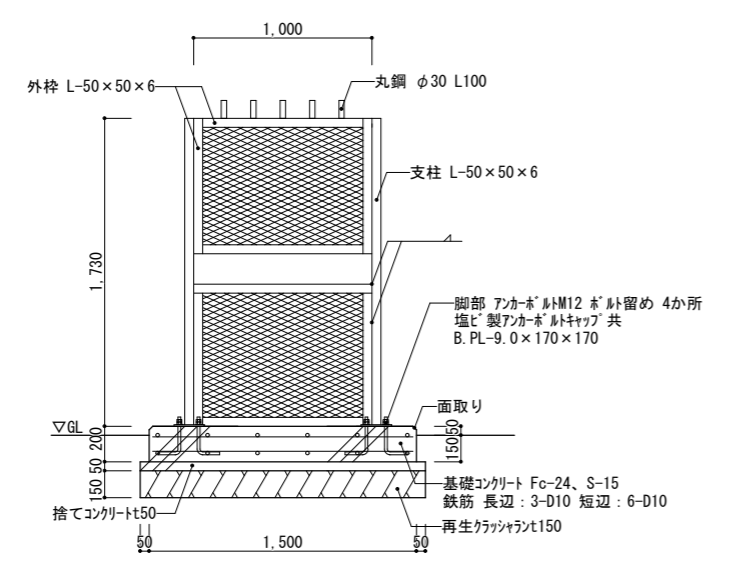


※仕上については、溶融亜鉛メッキ仕上とする。
HDZ50 付着量500g/㎡以上

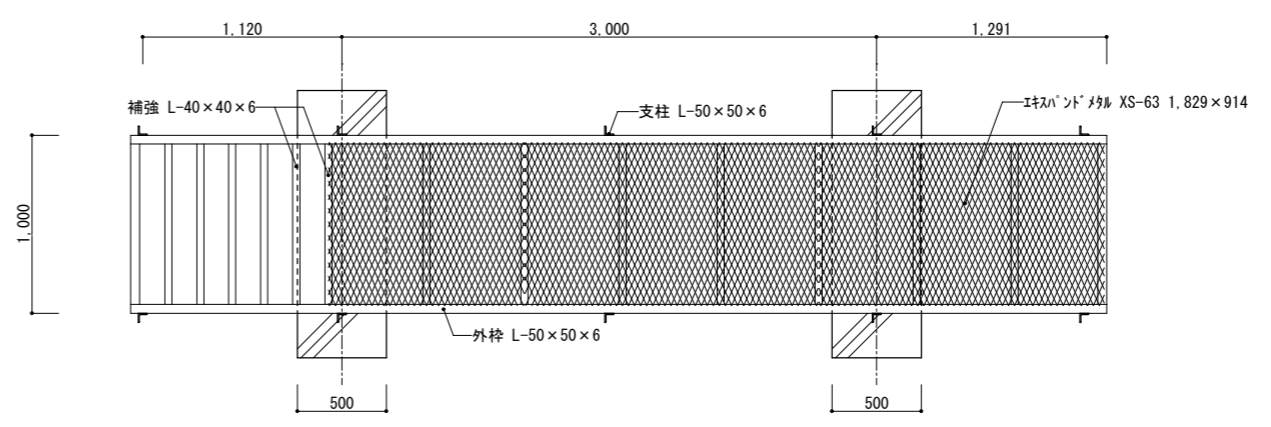
断面図 S=1:30



A矢視図 S=1:30



平面図 (下段) S=1:30



工事名
安岡分団第3・4部(福江)消防機庫及びホース乾燥台改築工事構造計算委託業務

図面名
ホース乾燥台詳細図

縮図 図示
単位 mm

A-03
03枚