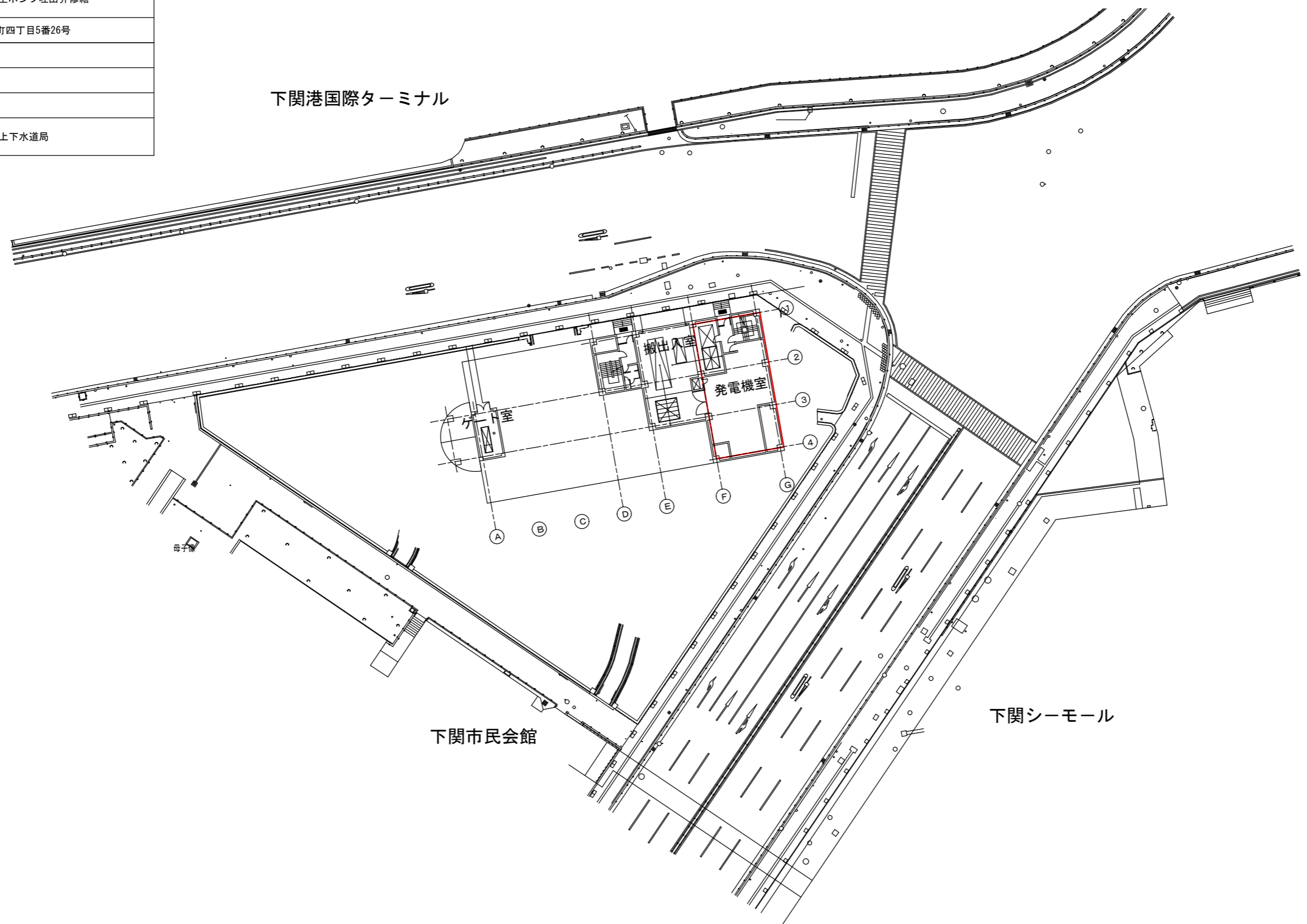


施工の別 変更	
施工年度	令和7年度
竹崎中継ポンプ場No. 4主ポンプ吐出弁修繕	
実施場所	下関市竹崎町四丁目5番26号
図種	付近見取図
縮尺	Free
図面番号	1/5
下関市上下水道局	

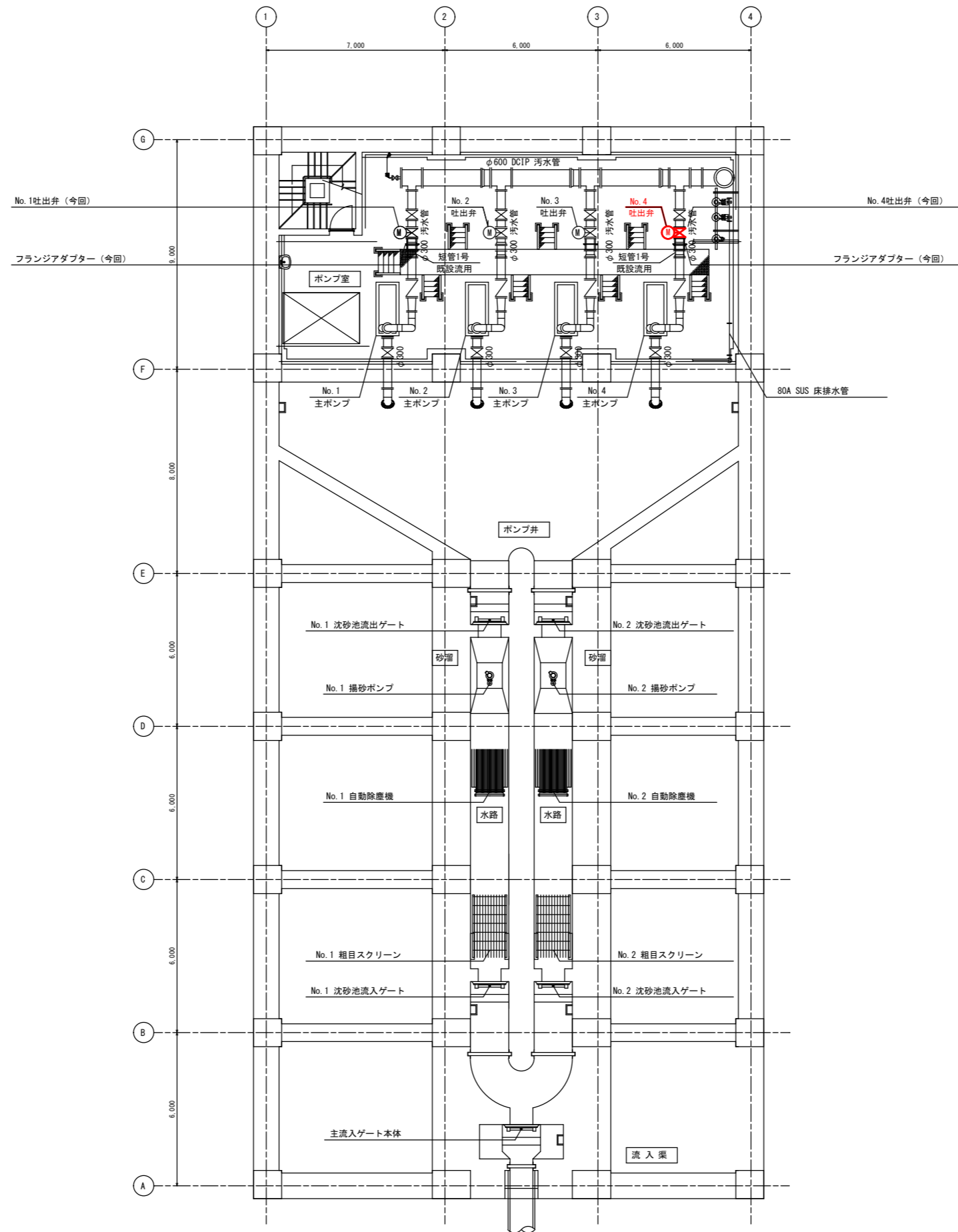


着色部は実施場所を示す

付近見取図

別図 2

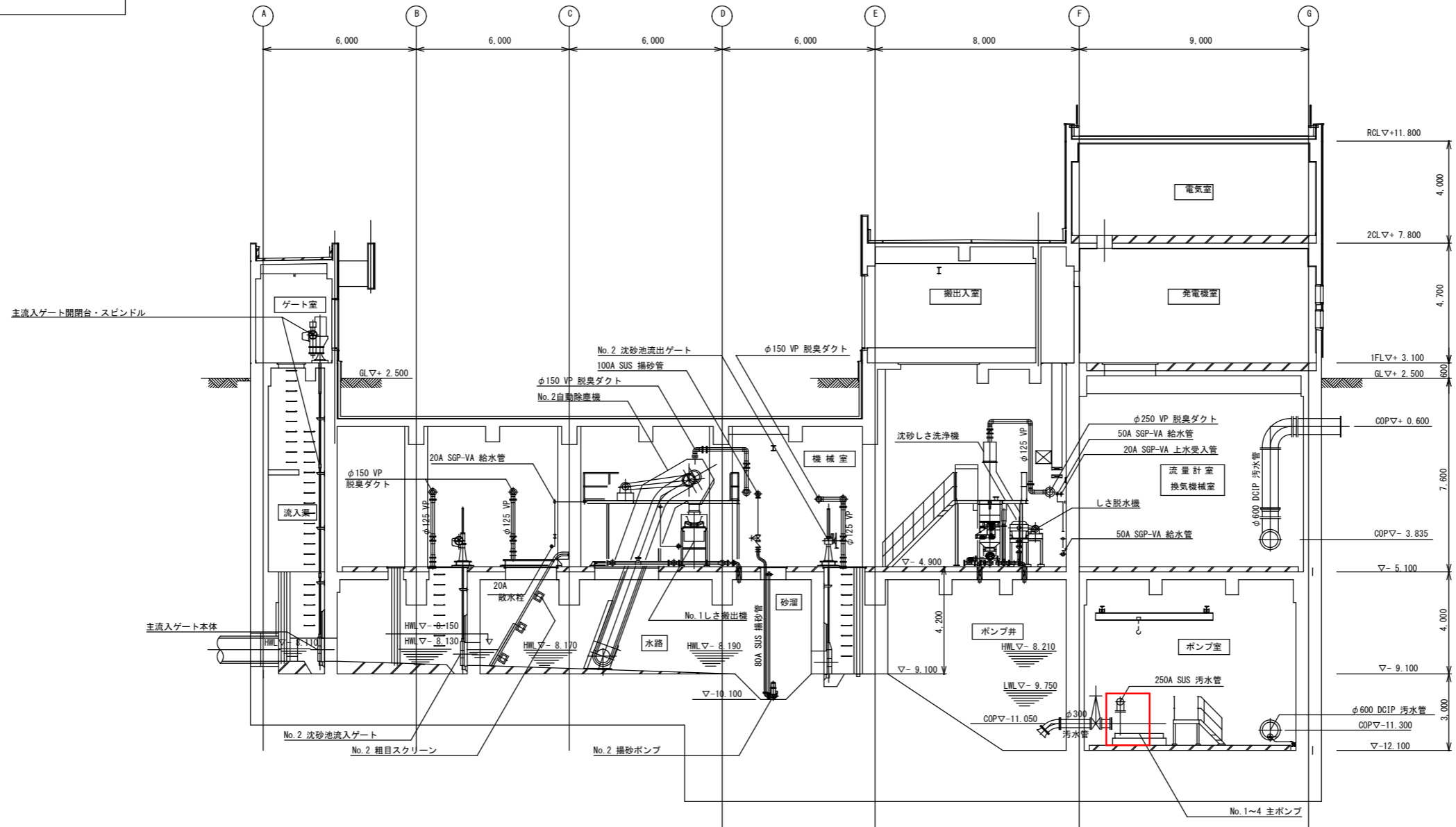
施工の別 変更	
施工年度	令和7年度
竹崎中継ポンプ場No.4主ポンプ吐出弁修繕	
実施場所	下関市竹崎町四丁目5番26号
図種	平面図
縮尺	Free
図面番号	2/5
下関市上下水道局	



地下2階平面図

※着色部は対象箇所を示す

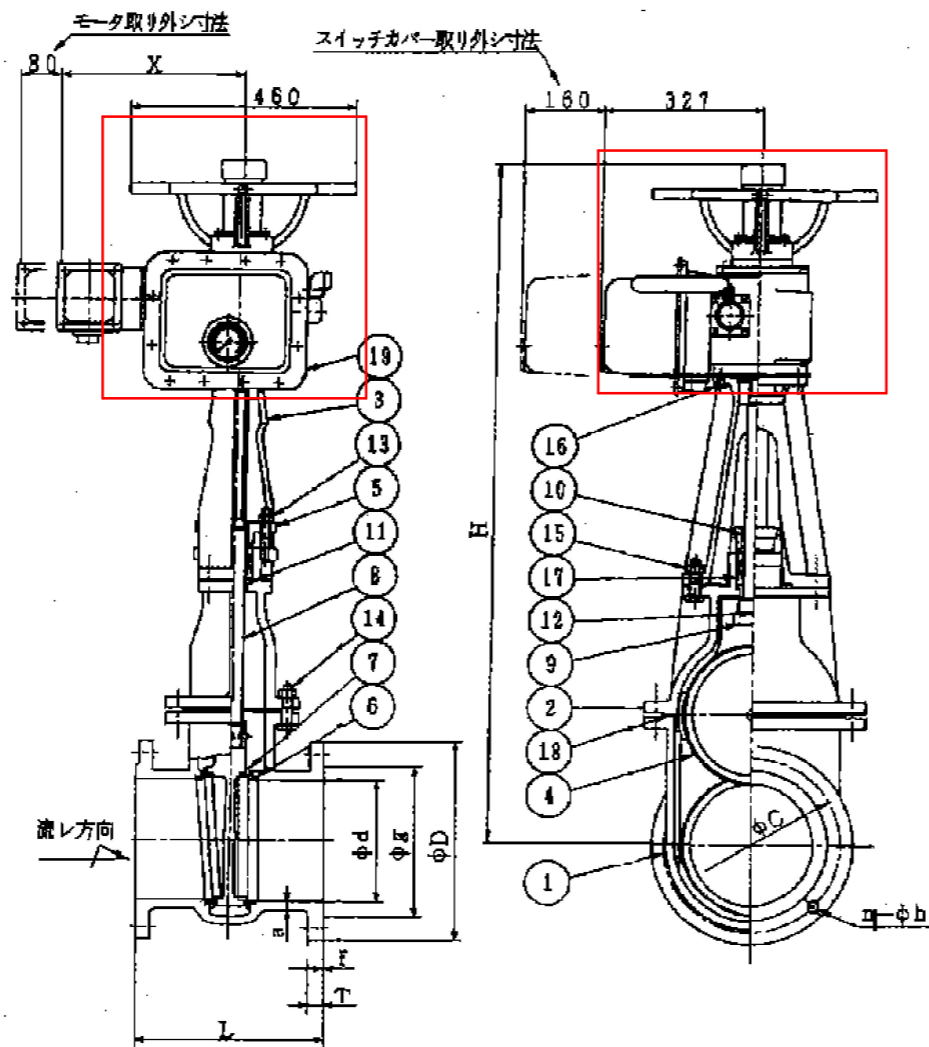
施工の別 変更	
施工年度	令和7年度
竹崎中継ポンプ場No.4主ポンプ吐出弁修繕	
実施場所	下関市竹崎町四丁目5番26号
図種	平面図
縮尺	Free
図面番号	3/5
下関市上下水道局	



断面図

※着色部は対象箇所を示す

施工の別 変更	
施工年度	令和7年度
竹崎中継ポンプ場No. 4主ポンプ吐出弁修繕	
実施場所	下関市竹崎町四丁目5番26号
図種	参考図
縮尺	Free
図面番号	4/5
下関市上下水道局	



既設外ねじ仕切弁製造業者：株式会社クボタ

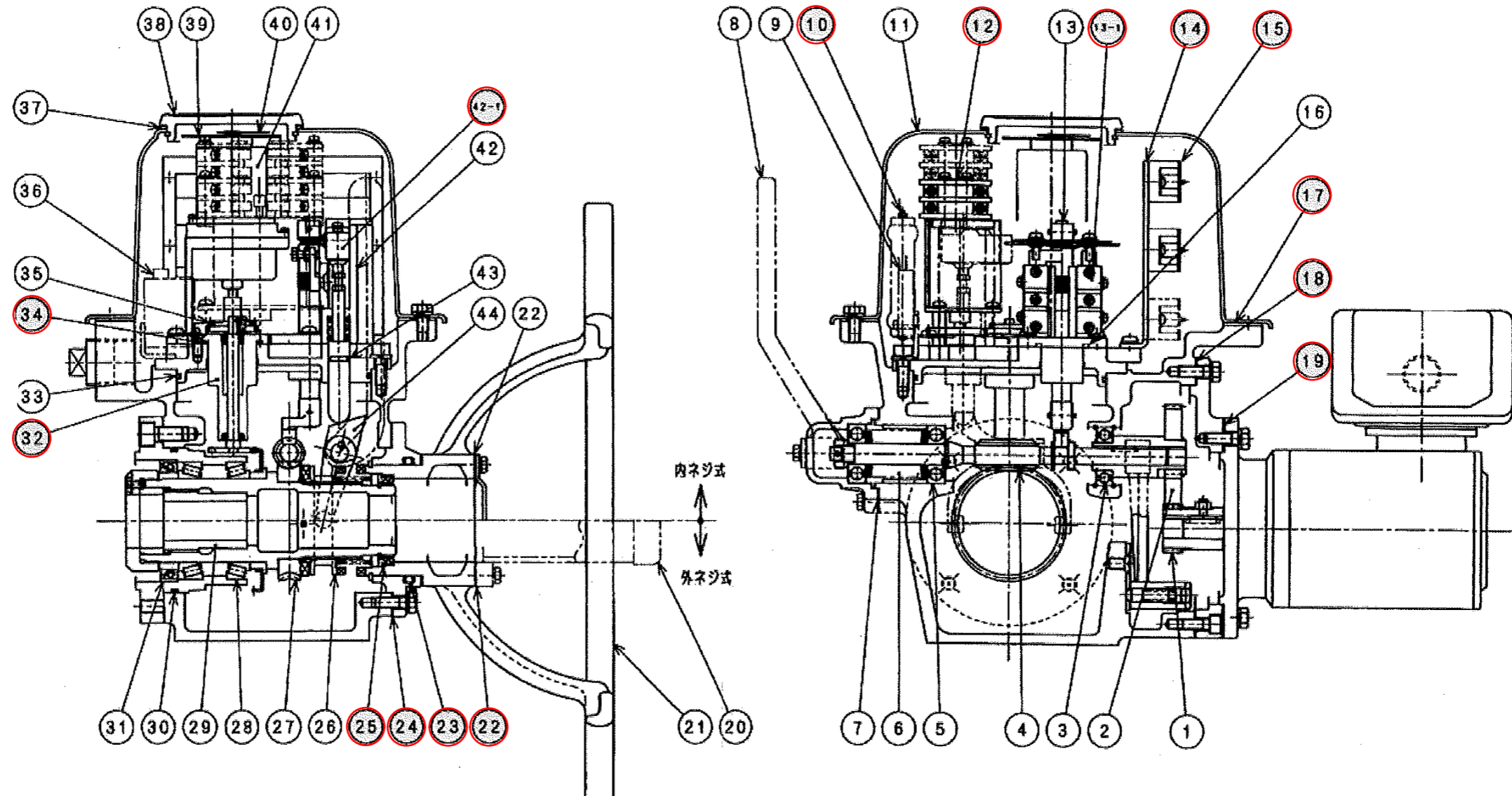
記号	呼び径	d	L	D	フランジ JIS B 2062						a	H	ブレーキ 無 X	電動機 出力 (kW)	
					ボルト穴			ボルト 呼び	g	T					f
					C	n	h								
	300	300	400	464	414	10	23	M20	362	31	4	20.0	1573	395	0.75

19	電動減速機			LTKD-02
18	ガスケット	SBR	1	
17	パッキン	ナイロン	1s	
16	六角ボルト	SS400	4	
15	六角ボルト、ナット	SS400	4s	
14	六角ボルト、ナット	SS400	1式	
13	挿込ボルト、ナット	C3604B	2s	
12	テーパピン	SUS304	1	
11	ネックプシュ	CAC406	1	
10	プシュ	CAC406	1	
9	コマ	SCS2	1	
8	弁棒	SUS403	1	
7	弁体弁座	SUS403	2	
6	弁箱弁座	SUS304	2	
5	パッキン押工	FC200	1	
4	弁体	FC200	1	
3	スタンド	FC200	1	
2	フタ	FC200	1	
1	弁箱	FC200	1	
番号	部品名称	材質	数量	摘要

既設吐出弁参考図

着色部は修繕箇所を示す

施工の別 変更	
施工年度	令和7年度
竹崎中継ポンプ場No.4主ポンプ吐出弁修繕	
実施場所	下関市竹崎町四丁目5番26号
図種	参考図
縮尺	Free
図面番号	5/5
下関市上下水道局	



番	名	数	番	名	数	番	名	数
1	A 千ヤ	1	13	トルクスイッチユニット	1或	24	ガスケット	1
2	B 千ヤ	1	13-1	マイクロスイッチ	2	26	オイルシール	1
3	ベアリング	2	14	ターミナルサポート	1	27	クラッチ	1
4	ワーム	1	15	ターミナル	1	28	ワーム&ギア	1
5	ベアリング	1	16	O リング	1	28	ベアリング	2
6	トルクスプリング	1或	17	ガスケット	1	29	ステムブッシュ	1
7	ガスケット	1	18	ガスケット	1	30	O リング	1
8	キリカエバ	1	19	ガスケット	1	31	オイルシール	1
9	セイレスタ	1	20	スピンドルカバー	1	32	リミットスイッチギヤユニット	1或
10	スベースピーク	1	21	手動ハンドル	1	33	O リング	1
11	スイッチカバー	1	22	ガスケット	1	34	O リング	1
12	リミットスイッチユニット	1或	23	O リング	1	35	調整千ヤ	1
						36	セイミツタ	1
						37	ガスケット	1
						38	逆巻カバー	1
						39	目録盤	1
						40	加減弁	1
						41	保護罩	1
						42	インターロックスイッチユニット	1或
						42-1	マイクロスイッチ	1
						43	O リング	1
						44	フォーク	1

着色部は交換部品を示す