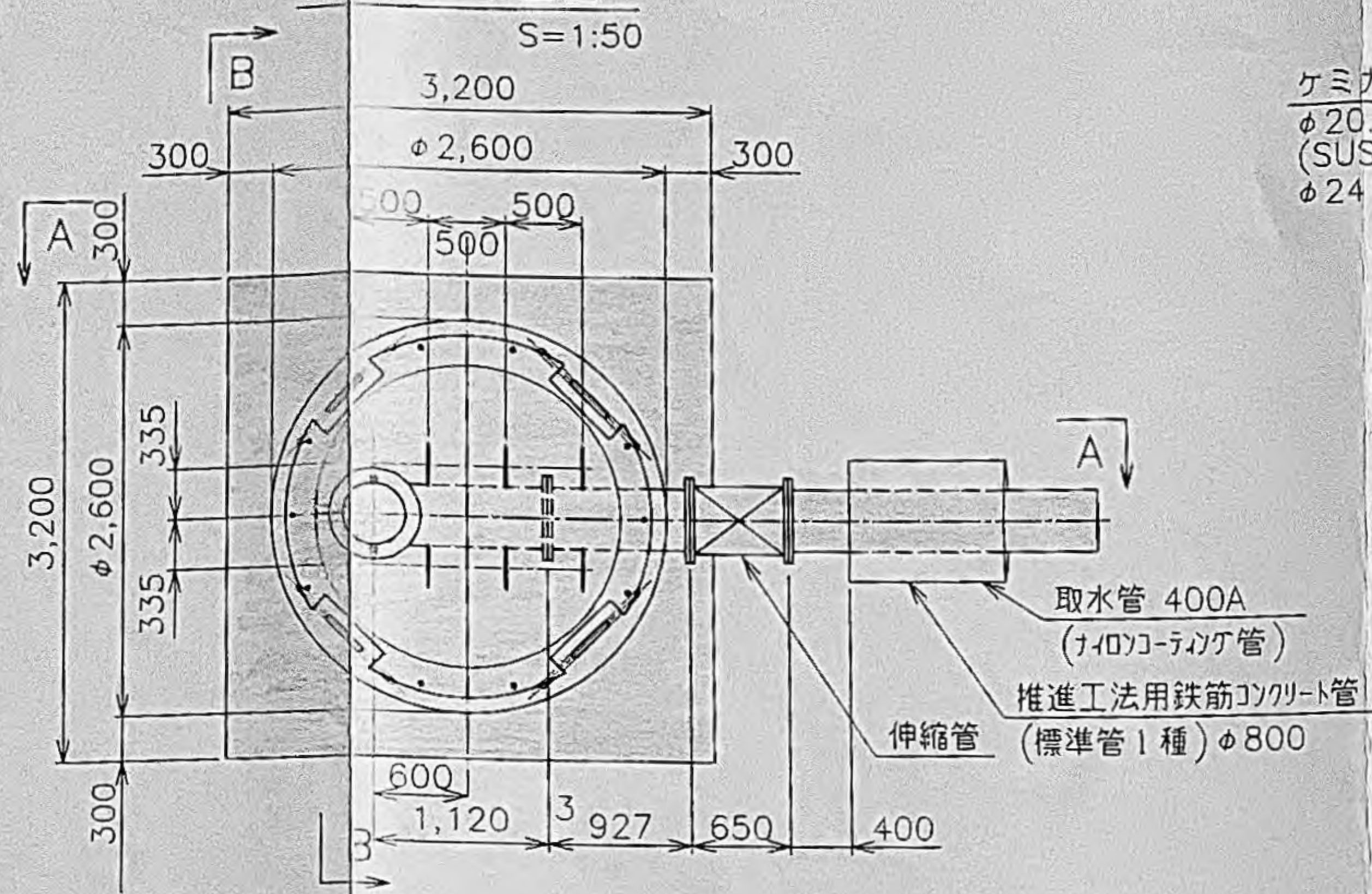


別紙3 取水口詳細

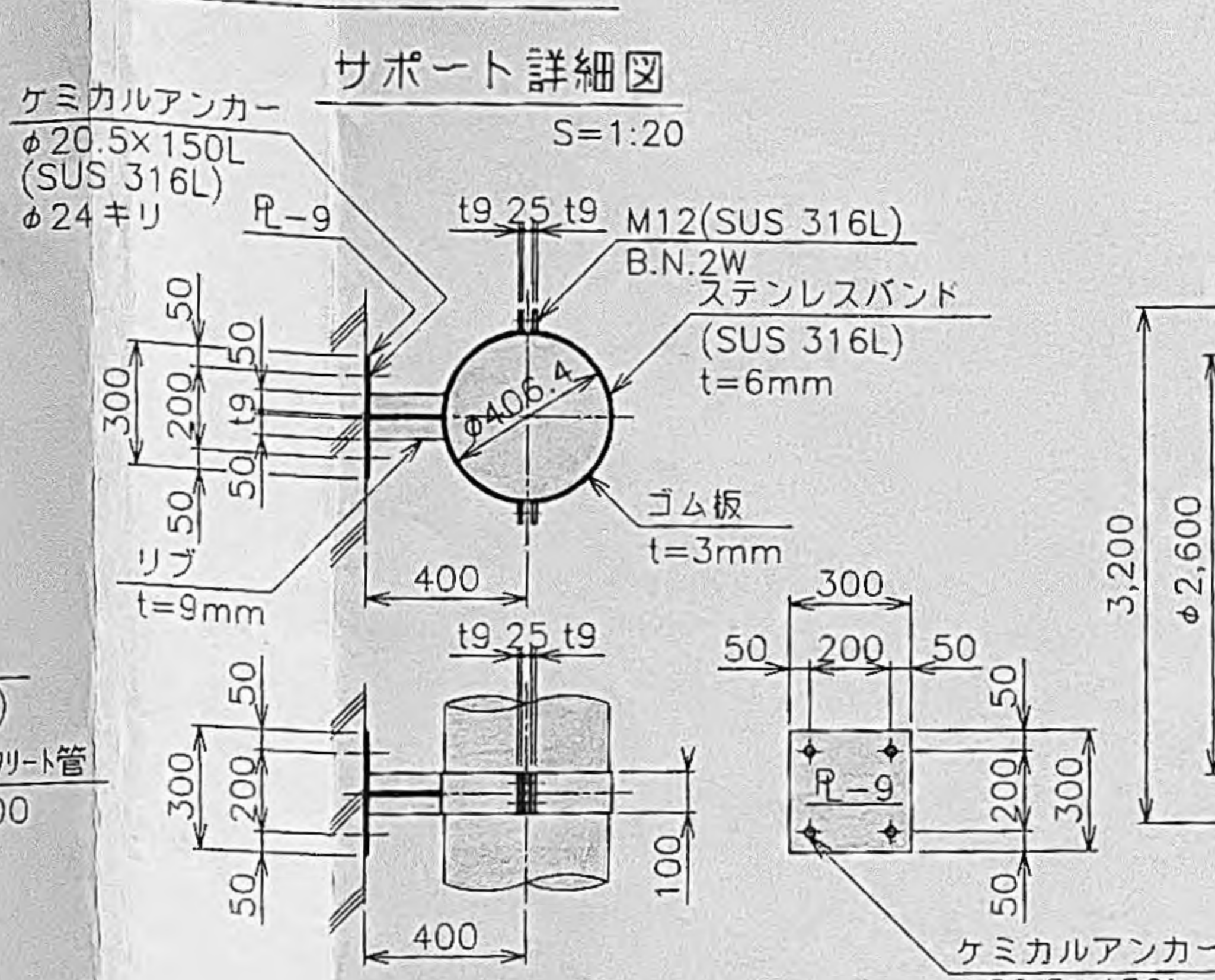
起工の別	
変更	
施行年度	平成 年度
漁港名	下関市栽培漁業センター(仮称)
	取水管設置工事
施工場所	下関市大字吉母
図種	取水口構造図
縮尺	1:50, 1:20
図面番号	全 頁のうち 7 葉
下関市	

変更設計

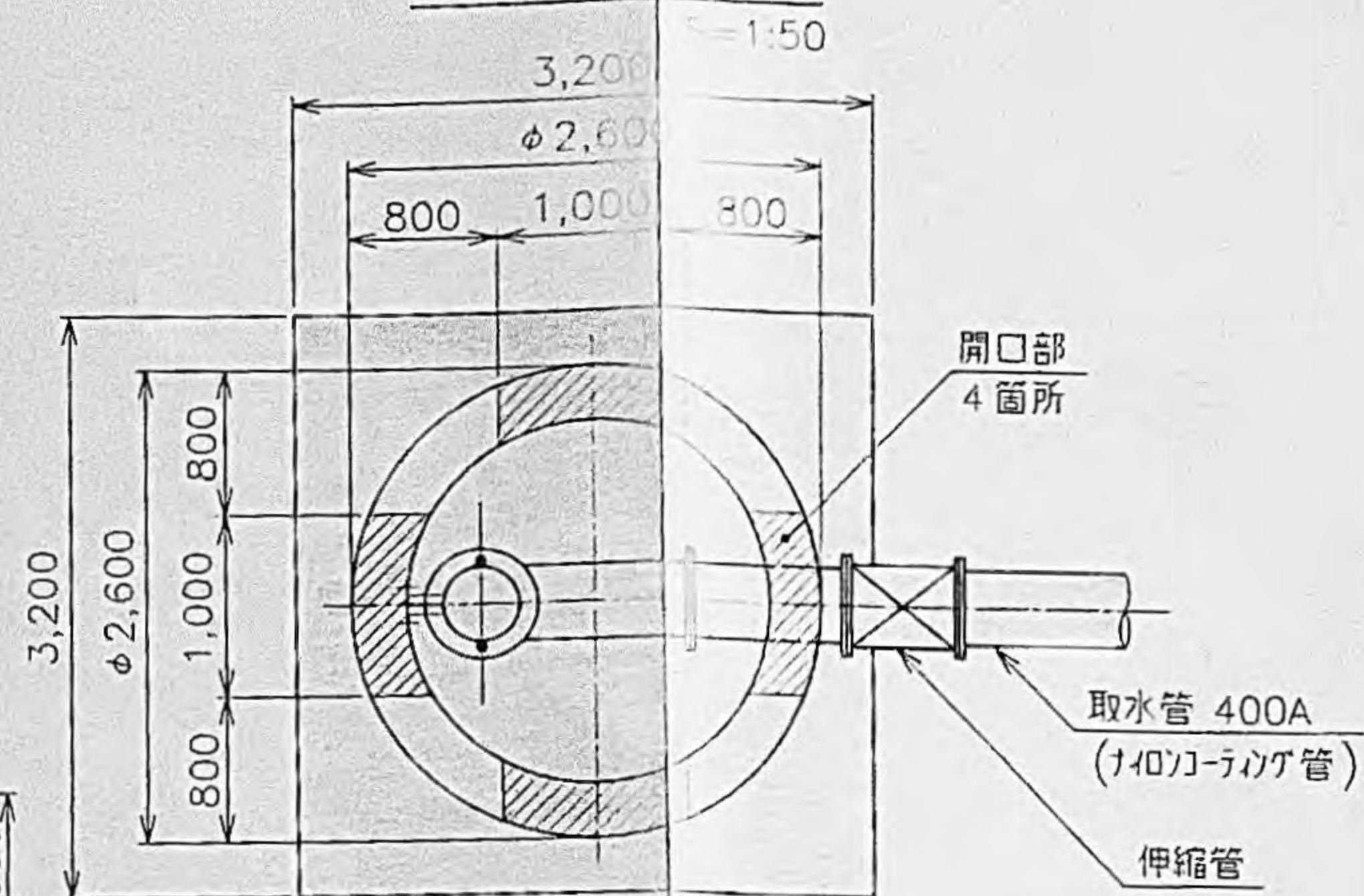
取水口平面図



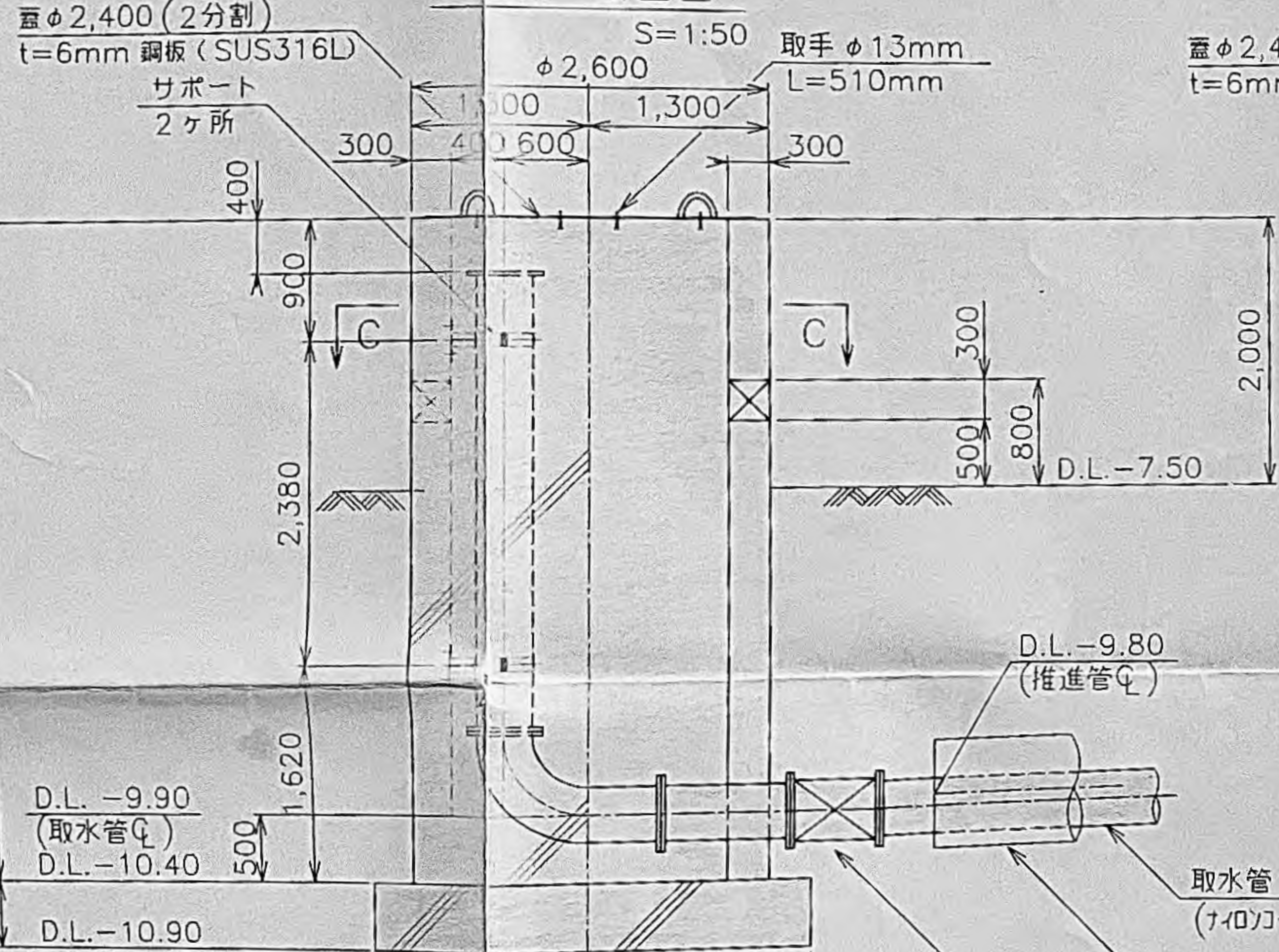
取水口構造図



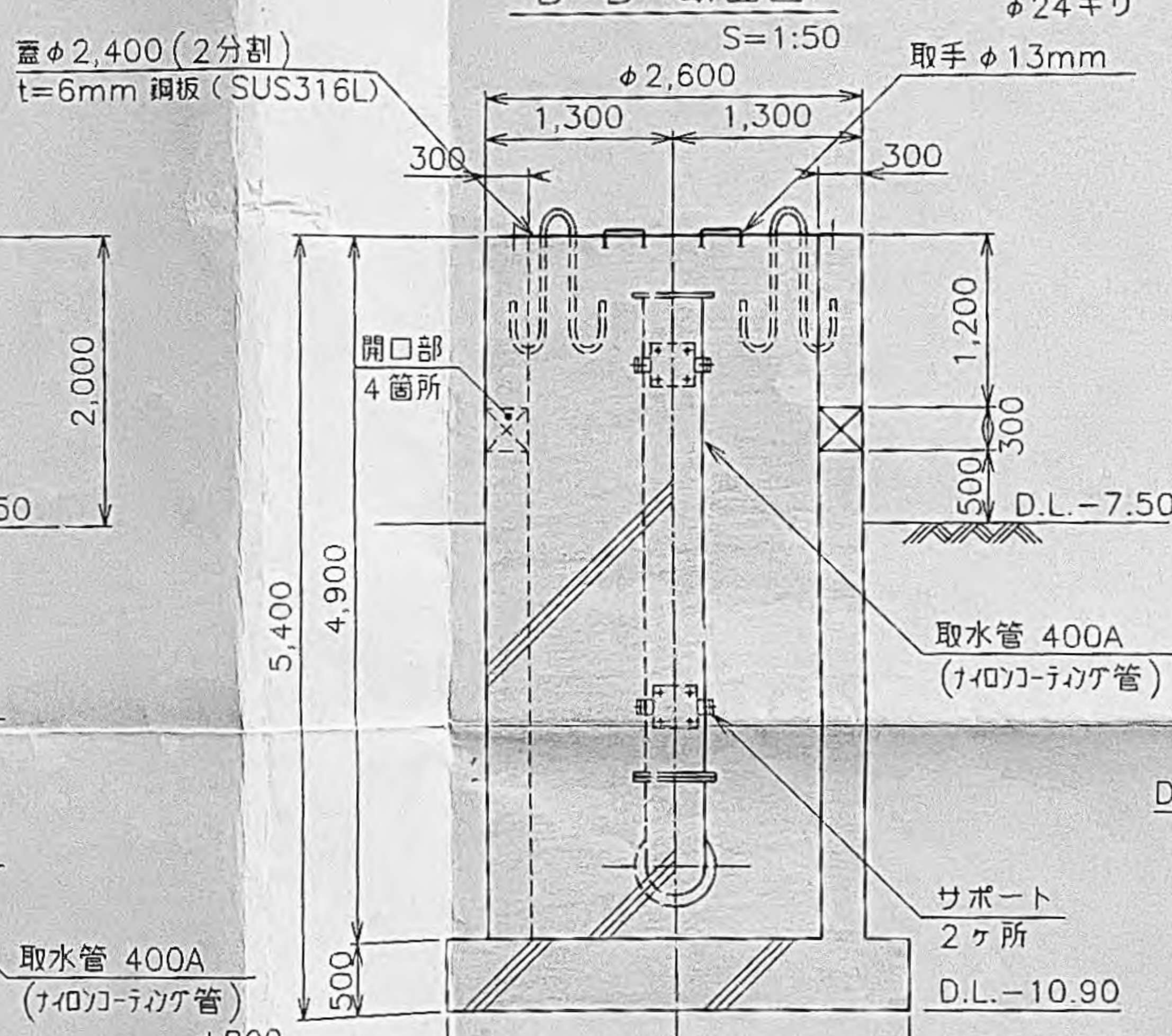
C-C 断面図



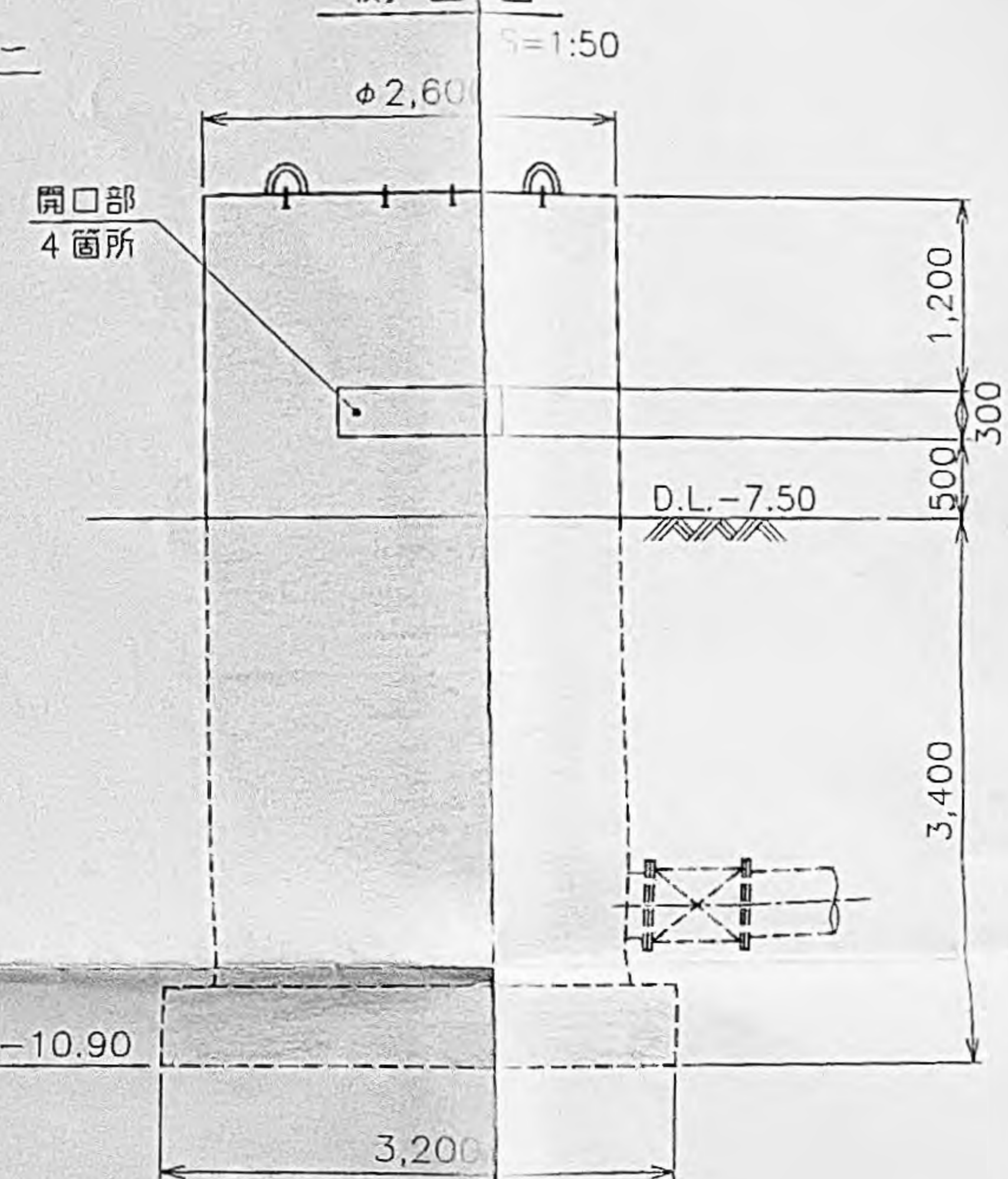
A-A 断面図



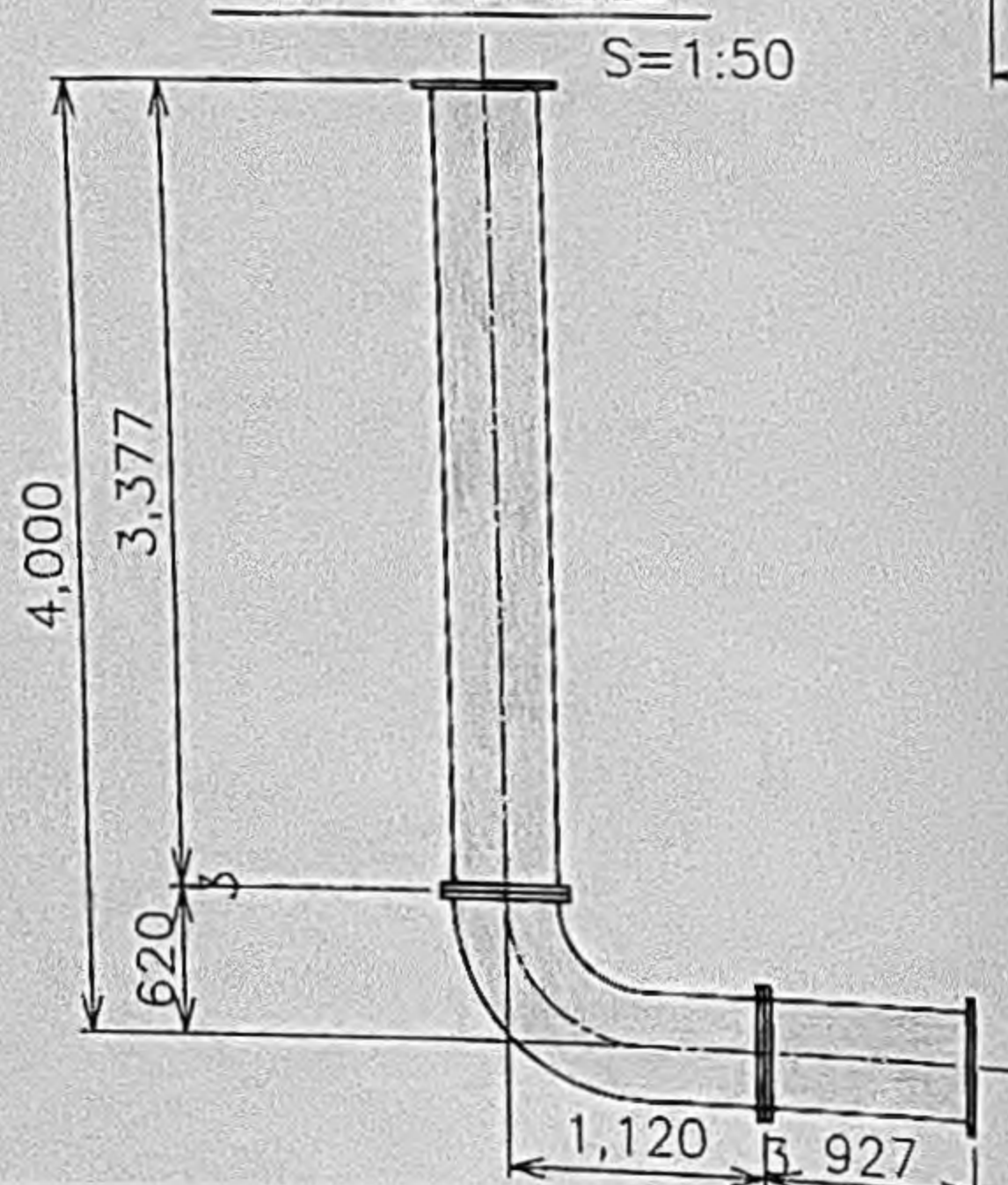
B-B 断面図



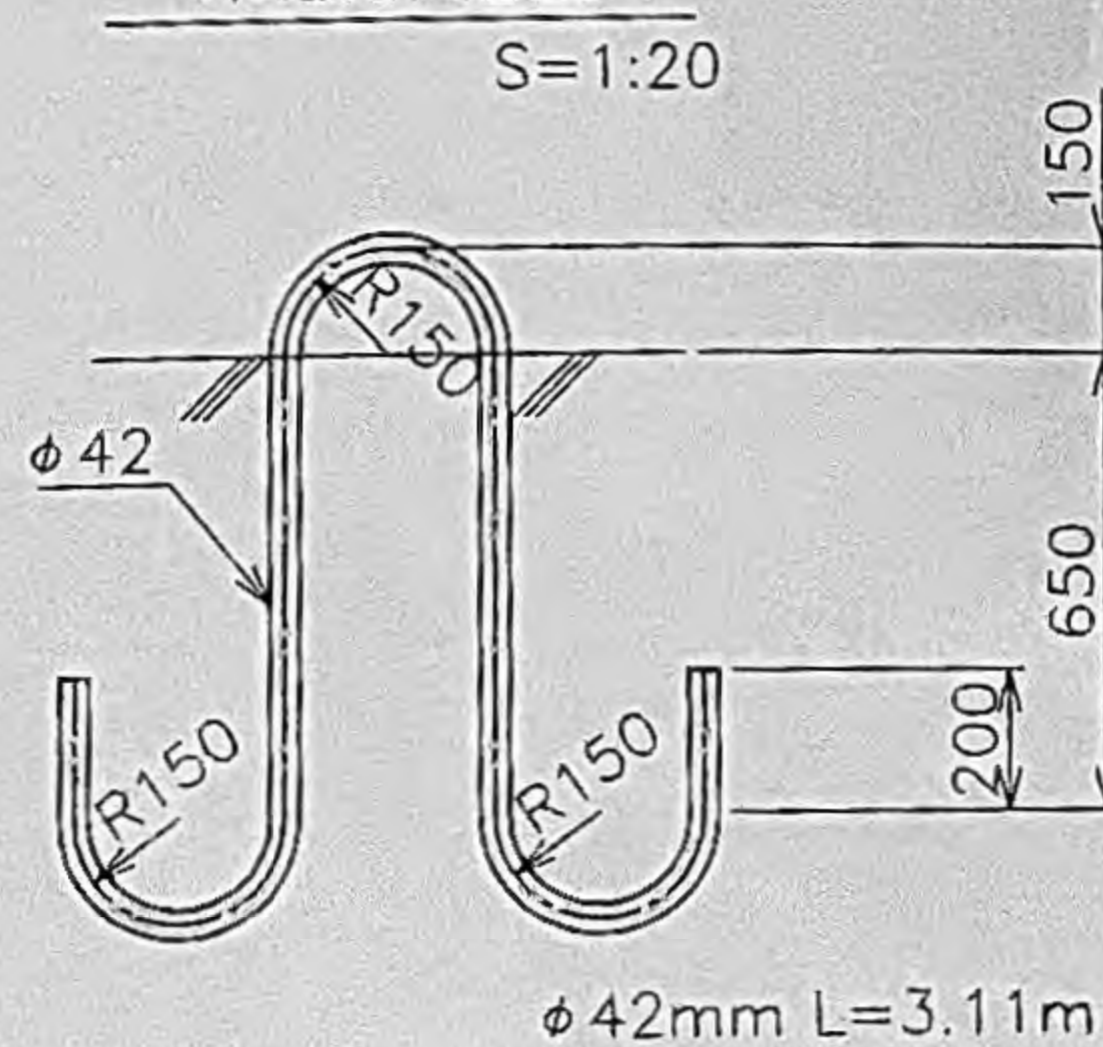
側面図



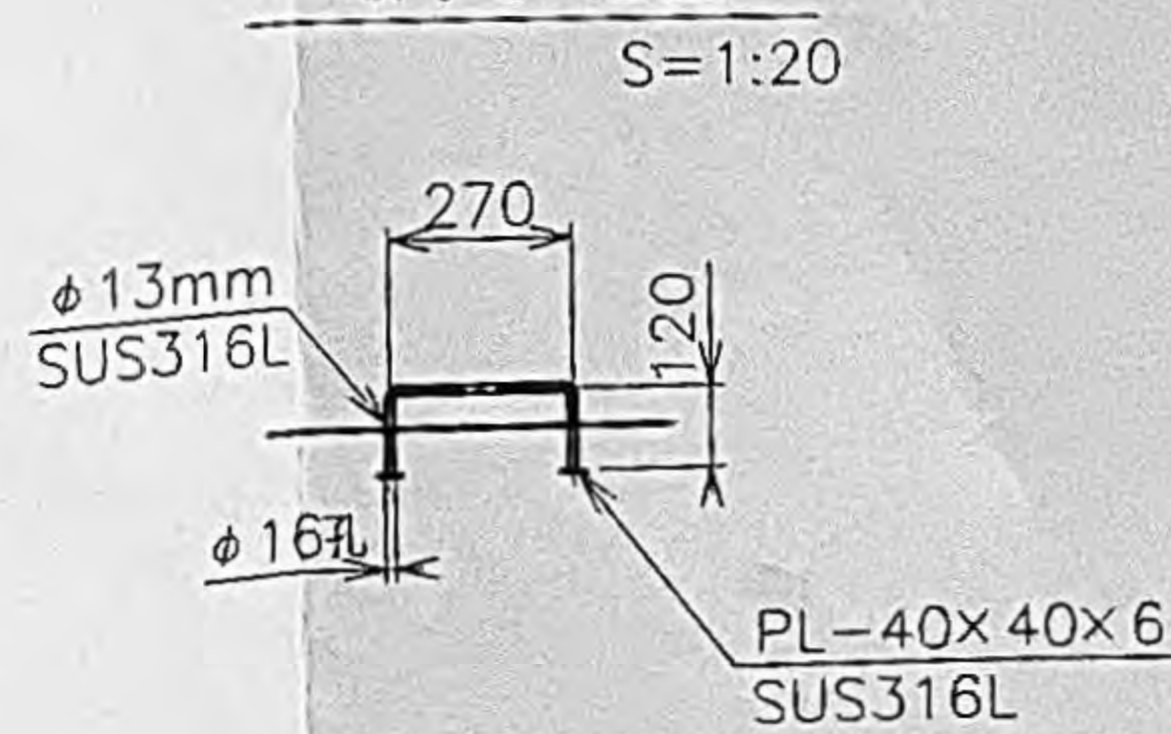
呑口部詳細図



吊筋詳細図



取手詳細図



蓋詳細図

