

## 下関市排水設備工事施行基準

平成19年4月1日施行

平成27年4月1日改正

### (目的)

第1条 この基準は、下水道法（昭和33年法律第79号。以下「法」という。）その他の法令に定めるもののほか、排水設備の設置及び構造の技術上の基準を定めることを目的とする。

### (用語)

第2条 この基準において、次の各号に掲げる用語の意義は、それぞれ当該各号に定めるところによる。

- (1) 下水 法第2条第1号に規定する下水をいう。
- (2) 汚水 法第2条第1号に規定する汚水をいう。
- (3) し尿水 汚水のうち、水洗便所及び汚物流しからの排水をいう。
- (4) 雑排水 汚水のうちし尿を含まないものをいう。
- (5) 公共ます 排水設備を接続して下水を排除するために設置される公共下水道のますで、内径が200ミリメートル以上500ミリメートル以下のものをいう。
- (6) 人孔ます 公共下水道の排水施設の点検その他の作業のために設置されるますをいう。
- (7) インバートます 下水の流下を円滑にするために、底部に接続する管の内径に応じた相当幅のインバートをもつますをいう。
- (8) トラップます 雑排水の油分等の阻集や臭気が屋内に侵入してくるのを防止するために、流出側にエルボ等を装着し、かつ、250ミリメートル以上の有効水深を設けたますをいう。
- (9) 接合ます 雑排水のごみ等阻集の目的のために、ますの底に泥ためを設けたますをいう。
- (10) 器具排水管 排水器具に附属又は内蔵するトラップ（以下「器具トラップ」という。）に接続する排水管で、器具トラップから排水横枝管までの間の管をいう。
- (11) 排水横枝管 器具排水管からの排水を受けて、接合ます、ト

ラップます又はインバートます（以下「ます等」という。）若しくは排水立て管へ排除する横管、排水立て管からの排水を受けてます等へ排除する横管及び建物内の排水を集めて屋外排水設備に排除する横管をいう。

(12) 排水立て管 排水横枝管からの排水を受けて、階の異なる排水横枝管へ排除する立て管をいう。

(13) 排水横主管 排水横枝管に接続するます等から公共ますまでの横管をいう。

(14) 揚水管 下関市下水道条例施行規程（平成19年規程第6号。以下「規程」という。）第3条第11号に規定するポンプ施設に接続して、下水を排除するために設けられる管をいう。

(15) 通気管 下水を排除することによって生じる正圧、負圧又はガスを排除するために設ける管をいう。

(16) 排水槽 ポンプにより下水を排除するために設けられる槽をいう。

（適用の除外）

第3条 この基準の規定（次条及び第9条の規定を除く。）は、排水設備の新設等の工事の際、現に存する建築物内の排水設備には、適用しない。ただし、次の各号の一に該当する部分についてはこの限りでない。

(1) 水漏れ、勾配の不良その他排水設備の機能を損傷している部分

(2) 補修、添加又は調整その他の軽微な作業により、基準に適合する部分

(3) この基準に適合している部分

（排除の方法）

第4条 排水設備は、汚水と雨水を分離して排除する構造とする。

2 建築物内に設ける排水設備は、雑排水とし尿水を分離して排除する構造とする。ただし、トラップます又は家庭用便所内の手洗器から排除された雑排水は、し尿水に合流させて排除することができる。

（計画汚水量の算定方法）

第5条 計画汚水量の算定方法は、次の各号に定めるところによる。

- (1) 排除汚水量、給水量その他の実績によることができる場合は、その実績により算定する。
- (2) 前号によることができない場合は、別表に定めるところにより算定する。

(排水設備の固着箇所等)

第6条 規程第2条第2号に規定する上下水道事業管理者(以下「管理者」という。)の指示は、次のとおりとする。

- (1) 管底高に食い違いが生じるときは、排水管をますの内壁にそってインバート上に落とし込み、下水が飛散しないようにすること。
- (2) 公共下水道の管渠に直接固着するときは、管頂から60度の位置より上方に固着すること。

- (3) 排水設備は、人孔ますに固着させないこと。ただし、規程第2条第1号に規定する固着箇所及び工事の実施方法により固着するときはこの限りでない。

2 前項各号に規定する固着箇所及び工事の実施方法によるときは、規程第4条第1項に規定する排水設備の新設等計画確認申請書に図面を添付して確認を受けなければならない。

(ますの構造等)

第7条 排水設備のますの構造上の基準は、次のとおりとする。

- (1) ますの種類、設置条件等を考慮し適切な基礎を施すこと。
- (2) 車両等重量物による破損のおそれがある場合は、必要に応じてコンクリート等で有効な保護を行うこと。
- (3) 穿孔については、穿孔機等を使用し、ます本体の構造に影響を与えないように施工すること。
- (4) 地表面に突出する部分は、5ミリメートル以上10ミリメートル以下の段差を設け、雨水の侵入を防ぐ構造とすること。

2 排水設備のますのふたの構造及び材質は、次のとおりとする。

- (1) 円形ではめ込み構造とする。ただし、建築物内で排水口を兼ねるもの又はトラップますで1槽当たりの容量が200リットルを

超えるものにあつてはこの限りでない。

- (2) 設置場所に応じ、必要な荷重強度を有するものであること。
- (3) 排除する下水の水質又は温度により、腐食又は腐朽のおそれがある場合は、耐腐食性若しくは耐腐朽性の材質とし、又は有効なさび止め若しくは防腐のための措置を講じること。
- (4) 気泡又は内圧により、浮き上がるおそれがあるときは、ボルトその他の固定のための構造を有すること。

(インバートますの構造)

第 8 条 インバートますの構造は、次のとおりとする。

- (1) 下水の流路の方向又は流速を急激に変えることのない構造とすること。
- (2) 下水が飛散しない形状、深さのインバートをもつこと。
- (3) 2 以上の系統の下水が合流するものにあつては互いに流路の方向又は流速を妨げない構造とすること。

2 公共ますの直近に設置するインバートますは、宅地内に公共ますが設置されている場合を除き、原則として官民境界から 1 m 以内に設けること。

(トラップますの構造)

第 9 条 トラップますの構造は、次のとおりとする。

- (1) 雑排水の系統の防臭及び阻集上有効で、かつ、維持管理上支障のない箇所に設置すること。
- (2) 構造は、別図のとおりとすること。
- (3) 容量は、次の表に定めるところにより算出したものとする。

区 分	容 量 (単位 l)
住 宅	戸数に 22.5 を乗じて得たもの
単身者住宅	戸数に 12 を乗じて得たもの
その他のもの	計画汚水量を給水時間で除したものに 0.75 を乗じて得たもの

(接合ます及び掃除口の構造等)

第 10 条 接合ますの設置及び構造上の基準は、次のとおりとする。

(1) 雑排水の系統のトラップますの上流で、厨芥、土砂その他の固形物が流入するおそれのある箇所を設置すること。

(2) ますの底には、深さが150ミリメートル以上のどろためを設け、接続する管径に応じ必要な内径又は内のり幅（以下「内径等」という。）を有すること。

2 掃除口の設置及び構造上の基準は、次のとおりとする。

(1) 前項第1号に規定する箇所に接合ますを設置することができないときは、当該箇所にインバートます又は掃除口を設けること。

(2) 清掃その他の維持管理上有効な位置に設けること。

(3) 排水横枝管及び排水横主管の埋設した部分に設けるときは、地表面に突出することがない構造とすること。

（排水管等の設置等）

第11条 器具排水管、排水横枝管、排水立て管及び排水横主管（以下「排水管」と総称する。）の設置及び構造の基準は、次のとおりとする。

(1) 排除する下水の水質若しくは温度又は布設する場所に応じ適切な材質を使用すること。

(2) 内径は、上流よりも下流が小さくならないこと。

(3) 器具排水管の内径は、規程第3条第6号に規定するもののほか、次の表によること。ただし、一般財団法人日本ガス機器検査協会が貼付するガス機器認証マークを有する潜熱回収型ガス給湯器からのドレン排水については、排水設備への接続を要しない。

種 別	内 径
家庭用及び業務用厨房機器の器具排水管	器具トラップの内径以上
ウォータークーラー、ボイラドレン、業務用冷蔵冷凍ショーケースドレン、吹き上げ水飲器、足洗場、ガーデンパン及び便所床排水の器具排水管	30mm以上
家庭用浴室土間排水の器具排水管	40mm以上

(4) 排水横枝管、排水横主管及び排水立て管の内径は、上流側に接続する排水管の最大内径以上とし、上流側に2つ以上の排水管が

接続される場合においては、雑排水のみを排水するものの内径は65ミリメートル以上、し尿水を含む汚水を排水するものの内径は100ミリメートル以上とすること。ただし、これにより難しいものは、管理者と協議の上、流量に応じて適切な内径とすることができる。

- (5) 排水横枝管及び排水横主管の勾配は、100分の1以上とすること。ただし、開発許可対象面積未満で行われる開発で、その開発により造成された宅地専用に布設される共同幹線並びに道路より低い位置にある宅地及び面積が著しく広大な宅地に布設する管の勾配については、公共ますの布設状況により100分の1以上の勾配を確保できないときに限り、事前に管理者と協議を行った上で、1,000分の5以上にすることができる。
- (6) 工場、事業所、商業ビル、集合住宅等の排水管については、流量に応じて必要な内径及び勾配を確保すること。
- (7) 排水管は、立て管又は横管いずれの場合も、排水の流下方向の内径を縮小しないこと。
- (8) 公共ますと直近のインバートますとの間の排水管は、直線となるように施工すること。

## 2 排水管の接続箇所及び接続方法は、次のとおりとする。

- (1) 管種又は内径が異なる排水管等を接続するときは、ます又は継手を使用し、接続箇所の内面に食い違いの生じないようにすること。
- (2) ビニール管をコンクリートますに接続するときは、ビニール管の接続箇所に接着剤を塗布し、砂づけ加工を施すこと。
- (3) 排水管等をますに接続するときは、材質に応じた目地及び裏モルタルを施すこと。
- (4) し尿水を排除する排水管(以下この号及び次号において「し尿水管」という。)又はインバートます(し尿水を排除するものに限る。以下この号において同じ。)に雑排水を排除する排水管(以下この号及び次号において「雑排水管」という。)を接続すると

きは、し尿水がトラップますへ逆流することを防止するため、トラップますとし尿管又はインバートますとの落差を十分確保するように接続すること。

(5) し尿管に雑排水管を接続するときは、当該し尿管の管頂部に接続すること。

(6) 前2号により難いときは、逆流又はサイホン作用を防ぐ有効な措置を施すこと。

(7) 排水管等をますの内壁に突出させるときは、20ミリメートル以上突出させないこと。

(8) 排水管等の切断面には、面とりを施すこと。

(排水管の保護等)

第12条 規程第3条第10号に規定する必要な土かぶりがないときは、排水管に必要な保護を施さなければならない。

2 排水管等は、露出させてはならない。ただし、排水管等が破損するおそれがない場合はこの限りでない。

3 前2項により難いときは、下水道用硬質塩化ビニル管（J S W A S K - 1）と同等以上の強度を有する管を使用すること。

(排水管等の支持)

第13条 排水管等は、内径、材質に応じ必要な支持を行わなければならない。

2 前項の支持は、継手に加重がかからないように適切な位置、間隔に行わなければならない。

(通気管の構造等)

第14条 規程第3条第2号に規定するトラップの封水が破壊されるおそれがあると認められるときは、当該トラップの封水にかかる圧力が、水柱25ミリメートル以上のときをいう。

2 規程第3条第2号に規定する場合のほか、次の各号に掲げる場合は、通気管を設けなければならない。

(1) 下水の円滑な流下が妨げられるおそれがあるとき

(2) 下水によるガスの発生のおそれがあるとき

(3) その他通気管を設けることが適当であるとき

3 通気管は、雑排水の系統とし尿水の系統を分離した構造とする。

4 通気管の内径は、次のとおりとする。

(1) 伸頂通気にあつては、その接続する排水管の内径以上とする。

(2) 排水槽に設けるものにあつては、揚水管の内径以上とする。

(3) その他の通気にあつては、その接続する排水管の内径の2分の1以上とする。

(ストレーナーの構造)

第15条 ストレーナーの開口有効面積は、流出側に接続する排水管の断面積以上とすること。

(排水槽の構造等)

第16条 排水槽の設置及び構造の基準は、次のとおりとする。

(1) 雑排水とし尿水を分離した構造とすること。ただし、その用途が住宅である建築物に設置するもの又は衛生上支障がないと管理者が認めるものにあつては、この限りでない。

(2) 排水槽の容量は、その用途が住宅である建築物に設置するものについては、当該排水槽に係る1日当たりの平均的な汚水量（以下のこの号において「日平均汚水量」という。）とし、その他の建築物に設置するものにあつては、当該排水槽に係る日平均的汚水量を実給水時間で除したものに2.5以上を乗じて得た数値とすること。

(3) 排水槽は、満水として24時間以上漏水しないことを確認すること。

(4) 排水槽に設置するポンプ施設は、1日につき3回以上作動するように作動水位を調整すること。

附 則

(施行期日)

この基準は、平成19年4月1日から施行する。

(施行期日)

1 この基準は、平成27年4月1日から施行する。



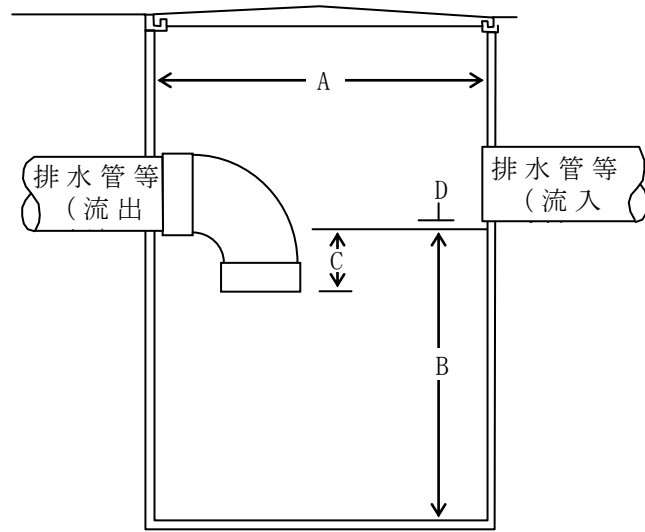
(経過措置)

- 2 この基準の施行の際、現に新設、増設又は改築の工事に着手している排水設備に係る設置及び構造の技術上の基準については、なお従前の例による。

別 表

建 築 用 途	汚 水 量	備 考
マーケット 百貨店	20 l/m <sup>2</sup> ・日	食肉小売業、鮮魚小売業、料理品小売業の用に供する部分の床面積の合計が延床面積の20%以上を占める場合は、汚水量は、35 l/m <sup>2</sup> ・日とする。
学校	小学校	(1) 人員算定は、生徒の定員で行う。 (2) 汚水量は、小便器が自動洗浄方式以外とする。
	中学校	(3) 職員は、100 l/人・日としてその実人員を加算する。
	高等学校 大学	(4) 実習用排水を含まないものとする。 (5) 給食施設がある場合は、給食施設の例によりその汚水量を加算する。
給食施設	15 l/食・日	
病院	1,000 l/床・日	(1) 病床数が、300床を超える部分は1,500 l/床・日とする。 (2) 洗濯・給食施設のない場合及び施設の規模によって汚水量を軽減することができる。 (3) 外来患者の汚水量は、別途加算する。
事務所	15 l/m <sup>2</sup> ・日	
旅館・ホテル	300 l/人・日	(1) 旅館は、共用浴室の場合とする。 (2) 1人・1室を主体としたホテルの場合(バス・トイレ付)は500 l/室・日とする。 (3) 温泉排水は、含めないものとする。 (4) 人員は、宿泊客の定員と従業員を加えたものとする。 (5) 宴会場を含む場合は、その用途に供する面積に対し20 l/m <sup>2</sup> ・日を加算する。
作業場・研究所	40 l/m <sup>2</sup> ・日	
住宅・共同住宅	200 l/人・日	

別 図



A : 内 径 等

B : 有 効 水 深

C : 封 水 深

D : 管 底 差

備考 1 . 有効水深は、内径幅に応じ次の表のとおりとする。内径幅が 600 ミリメートルを超えるものについて、有効水深は内径幅に 0.85 を乗じて得たもの以上とする。ただし、1,000 ミリメートルを超えないこととする。

内径等	有効水深	備考
300 mm	250 mm 以上	内径幅が 300 mm であるトラップますを最小のものとする。
300 mm を超え 350 mm まで	300 mm 以上	
350 mm を超え 400 mm まで	350 mm 以上	
400 mm を超え 450 mm まで	400 mm 以上	
450 mm を超え 500 mm まで	450 mm 以上	
500 mm を超え 600 mm まで	500 mm 以上	

2 . 封水深は、50 ミリメートル以上とする。

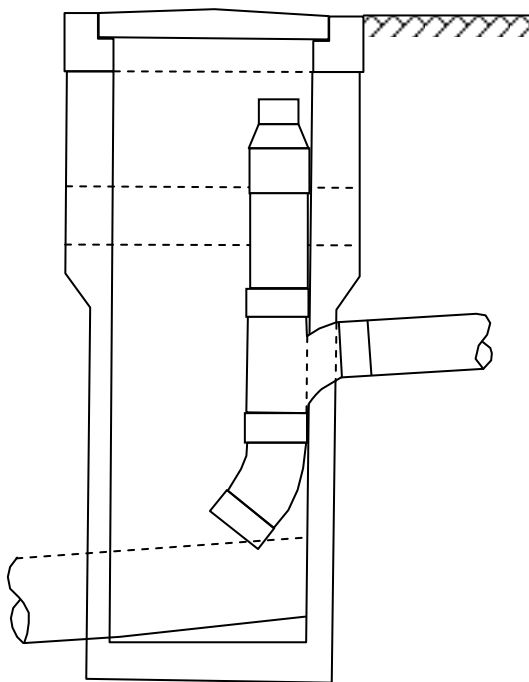
3 . 管底差は、20 ミリメートル以上 40 ミリメートル以下とする。

4 . 次の表の左欄に掲げるトラップますにあつては、右欄に掲げる数の多槽構造とすること。

種別	槽の数
容量が、100 l を超えるもの	2 以上
自動式車両洗淨施設から排除される下水に係るもの	5 以上

参 考 図

1. 管底部に固着できない場合の施工図（第6条第1項第1号関係）



2. 公共下水道に直接固着するときの施工図（第6条第1項第2号関係）

